

**STIHL RMI 632, RMI 632 P
RMI 632 C, RMI 632 PC**

STIHL

- ES** Manual de instrucciones
- PT** Manual de utilização
- SL** Navodila za uporabo
- SK** Návod na obsluhu
- CS** Návod k použití



RMI 632.1

RMI 632.1 C

RMI 632.1 P

RMI 632.1 PC

D

OST 1



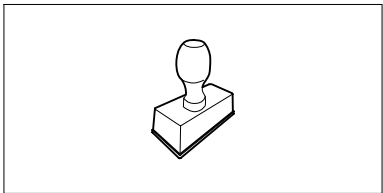


1



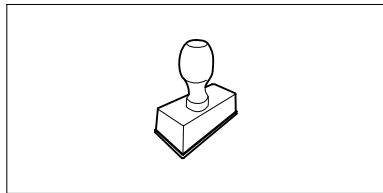
2

UU _____ 2.0



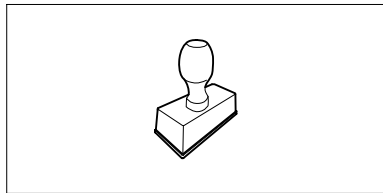
UU _____ 2.0

UU _____ 2.0



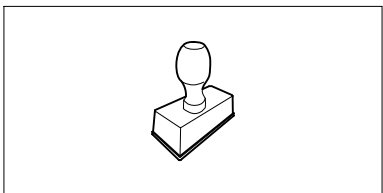
UU _____ 2.0

UU _____ 2.0



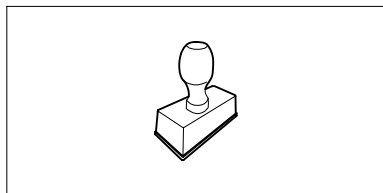
UU _____ 2.0

UU _____ 2.0



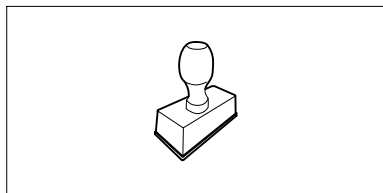
UU _____ 2.0

UU _____ 2.0



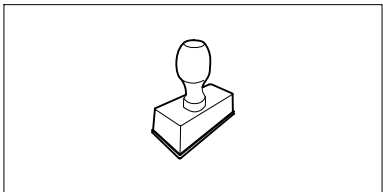
UU _____ 2.0

UU _____ 2.0



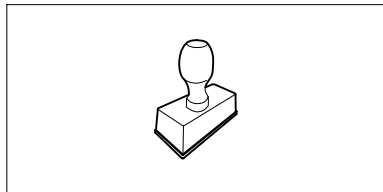
UU _____ 2.0

UU _____ 2.0



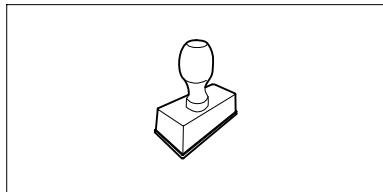
UU _____ 2.0

UU _____ 2.0



UU _____ 2.0

UU _____ 2.0



UU _____ 2.0

Distinguido cliente:

Nos alegramos de que se haya decidido por STIHL. Desarrollamos y confeccionamos nuestros productos en primera calidad y con arreglo a las necesidades de nuestros clientes. De esta manera conseguimos elaborar productos altamente fiables incluso en condiciones de esfuerzo extremas.

STIHL también presta un Servicio Postventa de primera calidad. Nuestros comercios especializados garantizan un asesoramiento e instrucciones competentes, así como un amplio asesoramiento técnico.

Le agradecemos su confianza y le deseamos que disfrute de su producto STIHL.



Dr. Nikolas Stihl

IMPORTANTE: LEER ANTES DE USAR Y GUARDAR.

1. Índice

Acerca de este manual de instrucciones	4	Almacenamiento durante largos periodos de inactividad	18
Información general	4	Eliminación	19
Variantes de país	5	Descripción de los símbolos	19
Instrucciones para leer el manual	5	Contenido del suministro	20
Descripción del equipo	6	Instalación inicial	20
Robot cortacésped	6	Indicaciones para la estación de carga	24
Estación de carga	7	Conexiones de la estación de carga	26
Consola de mando	8	Conectar el cable de alimentación a la estación de carga	27
Cómo trabaja el robot cortacésped	9	Material de instalación	28
Principio de funcionamiento	9	Ajustar la altura de corte	28
Corte manual	10	Indicaciones para la primera instalación	28
Dispositivos de seguridad	10	Ajustar idioma, fecha y hora	29
Tecla STOP	10	Instalar la estación de carga	29
Bloqueo de equipo	10	Tender el cable delimitador	31
Cubiertas protectoras	11	Conectar el robot cortacésped y la estación de carga	34
Manejo con las dos manos	11	Conectar el cable delimitador	35
Sensor de impacto	11	Comprobar la instalación	39
Protección contra elevación	11	Programar el robot cortacésped	40
Sensor de inclinación	11	Finalizar la primera instalación	41
Iluminación del display	11	Primer proceso de corte tras finalizar la primera instalación	42
Solicitud PIN	11	Aplicación iMOW®	42
Protector GPS	11	Menú	43
Para su seguridad	12	Instrucciones de manejo	43
Información general	12	Indicador de estado	44
Ropa y equipamiento de trabajo	13	Campo de información	45
Advertencia de peligros causados por la corriente eléctrica	13	Menú principal	46
Batería	14	Inicio	46
Transporte de la máquina	14	Regreso a la estación	46
Antes de la puesta en servicio	15	Plan de corte	46
Programación	16	Más	48
Durante el servicio	16	Ajustes	48
Mantenimiento y reparaciones	18		

Ajustes de la máquina iMOW®	48	Duración de corte	66	Declaración de conformidad	81
Ajustar el sensor de lluvia	49	Zona de hogar (RMI 632 C, RMI 632 PC)	66	Declaración de conformidad de la UE para robot cortacésped, de batería y eléctrico con estación de carga	81
Ajustar el indicador de estado	49	Corte manual	67	Datos técnicos	82
Instalación	49	Poner el equipo en servicio	67	Mensajes	83
Ajustar puntos de inicio	50	Preparación	67	Localización de anomalías	91
Seguridad	51	Retirar y colocar la consola de mando	67	Plan de mantenimiento	95
Servicio	53	Adaptar la programación	68	Confirmación de entrega	95
Información	53	Corte con servicio automático	68	Confirmación de servicio técnico	95
Cable delimitador	54	Corte independientemente de los tiempos de actividad	69	Ejemplos de instalación	96
Planificar el tendido del cable delimitador	55	Corte manual	69		
Preparar un croquis de la superficie a cortar	55	Conectar el robot cortacésped a la estación de carga	70		
Tender el cable delimitador	56	Cargar la batería	70		
Conectar el cable delimitador	56	Mantenimiento	71		
Distancias del cable – Usar la regla virtual iMOW®	56	Plan de mantenimiento	71		
Esquinas pronunciadas	58	Limpiar la máquina	72		
Pasos estrechos	58	Comprobar los límites de desgaste de la cuchilla	72		
Instalar tramos de unión	58	Desmontar y montar la cuchilla	73		
Superficies prohibidas	58	Afilan la cuchilla	74		
Superficies contiguas	59	Desmontar y montar el disco de arrastre	74		
Pasillos	60	Buscar rotura de cable	74		
Lazos de búsqueda para el regreso desplazado	61	Almacenamiento y parada invernal	76		
Corte preciso de bordes	62	Desmontaje de la estación de carga	76		
Terreno inclinado a lo largo del cable delimitador	63	Piezas de recambio habituales	77		
Instalar reservas de cable	63	Accesorios	77		
Utilizar conectores de cable	64	Reducir el desgaste y prevenir daños	78		
Distancias al borde reducidas	64	Protección del medio ambiente	78		
Estación de carga	65	Desmontar la batería	79		
Mandos de la estación de carga	65	Transporte	81		
Indicaciones para cortar	66	Levantar o sostener el equipo	81		
Información general	66	Amarrar la máquina	81		
Mulching	66				
Tiempos de actividad	66				

2. Acerca de este manual de instrucciones

2.1 Información general

Este manual de instrucciones es un **manual original** del fabricante en conformidad con la directiva 2006/42/EC.

STIHL desarrolla continuamente su gama de productos, por lo que nos reservamos el derecho de modificar los componentes suministrados en cuanto a forma, técnica y equipamiento.

Por consiguiente, las indicaciones e ilustraciones contenidas en este manual no constituyen compromiso contractual alguno.

Es posible que en este manual de instrucciones se describan modelos que no están disponibles en todos los países.

Este manual de instrucciones está protegido por derechos de autor. Quedan reservados todos los derechos, sobre todo el derecho a la reproducción, traducción y procesamiento con sistemas electrónicos.

2.2 Variantes de país

STIHL suministra equipos con distintas clavijas e interruptores, dependiendo del mercado de cada país.

Las ilustraciones muestran equipos con euroconectores; la conexión a la red de los equipos con otros modelos de conector se realiza análogamente.

2.3 Instrucciones para leer el manual

Las imágenes y los textos describen determinados pasos para el manejo del equipo.

Todos los símbolos que se encuentran en el equipo se explican en este manual de instrucciones.

Perspectiva:

Perspectiva "izquierda" y "derecha" del manual durante la utilización: con el usuario situado detrás del equipo y mirando en la dirección de desplazamiento hacia delante.

Referencias a capítulos:

Se hace referencia a los capítulos y subcapítulos correspondientes que contienen más información con una flecha. El siguiente ejemplo muestra una referencia a un capítulo: (⇒ 3.)

Identificación de párrafos de texto:

Las instrucciones descritas pueden identificarse como en los siguientes ejemplos.

Pasos de manejo del equipo que requieren la intervención del usuario:

- Afloje el tornillo (1) con un destornillador, accione la palanca (2) ...

Enumeraciones generales:

- Utilización del producto en eventos deportivos o en campeonatos

Texto con significado adicional:

Los fragmentos de texto con un significado adicional tienen asignados uno de los símbolos descritos a continuación para destacarlos en el manual de instrucciones.



¡Peligro!

Riesgo de accidente y de sufrir lesiones personales graves. Es necesario evitar hacer algo o atenerse a un comportamiento determinado.



¡Advertencia!

Peligro de lesiones personales. Es necesario atenerse a un comportamiento determinado para evitar sufrir lesiones personales.



¡Atención!

Es posible evitar daños materiales o lesiones leves comportándose de una manera determinada.



Nota

Información relativa al uso óptimo del equipo evitando posibles manejos erróneos.

Texto con relación a las ilustraciones:

Al inicio del manual de instrucciones se encuentran algunas ilustraciones que son necesarias para el uso del equipo.

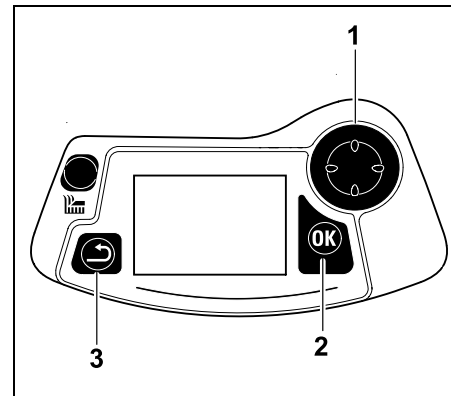
El símbolo de la cámara sirve para vincular las ilustraciones de las diferentes páginas con el texto correspondiente del manual.



Ilustraciones con texto:

Los pasos de manejo en relación directa con las ilustraciones los podrá encontrar inmediatamente a continuación de las mismas, junto con las correspondientes cifras de posición de los componentes.

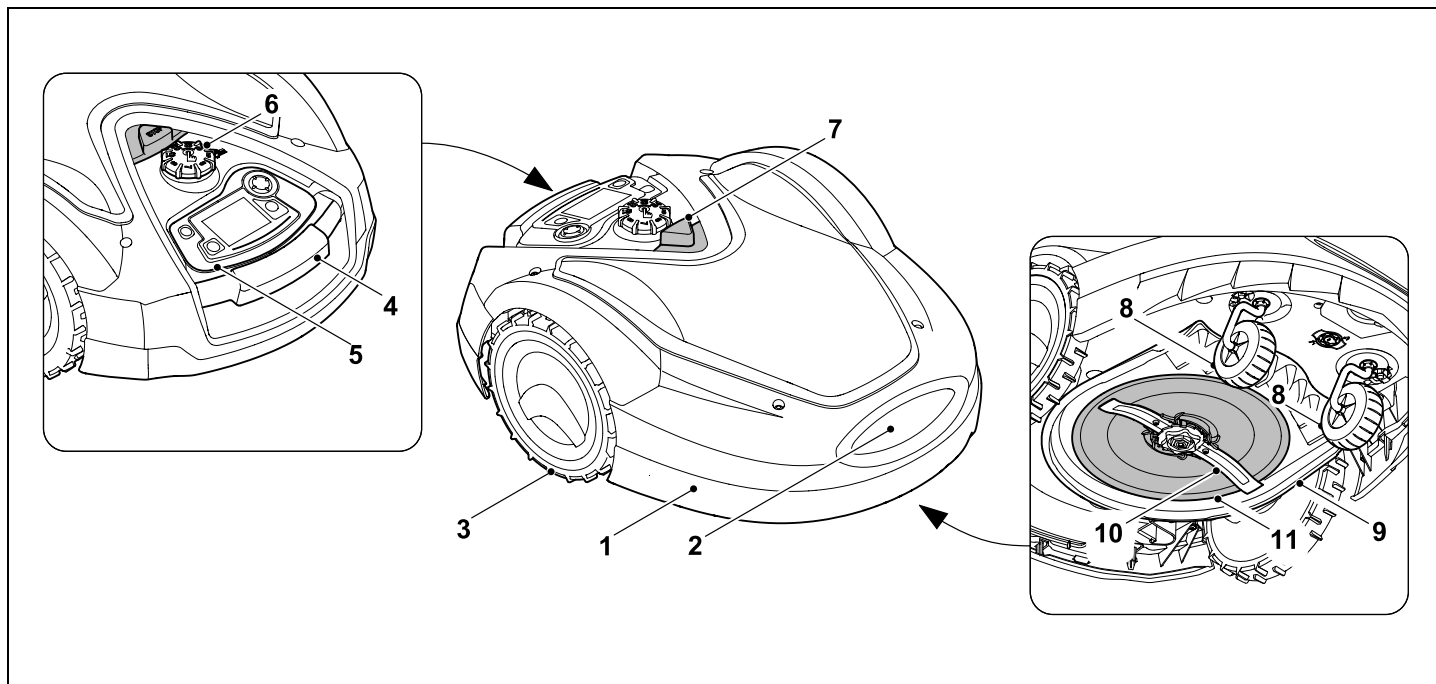
Ejemplo:



El botón multidireccional (1) sirve para navegar por los menús. Con la tecla OK (2) se confirman los ajustes y se abren los menús. Con la tecla Volver (3) se puede salir nuevamente de un menú.

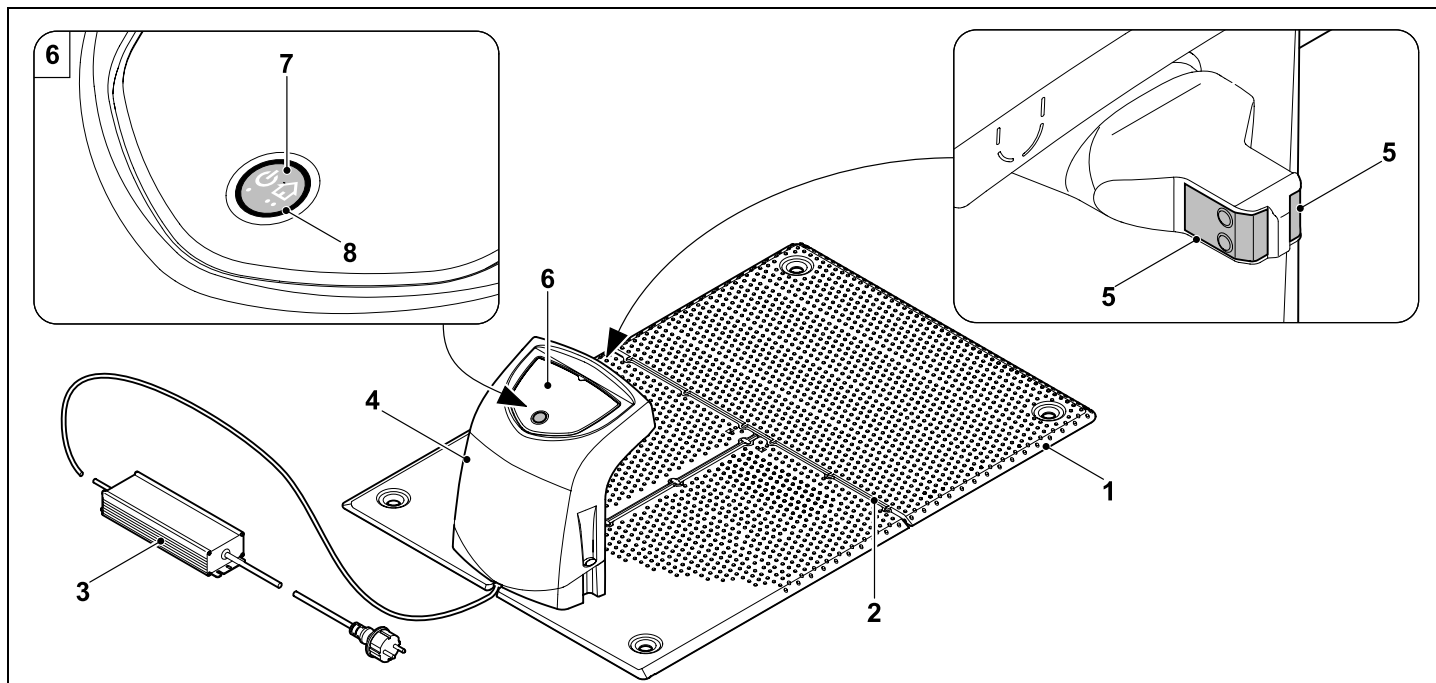
3. Descripción del equipo

3.1 Robot cortacésped



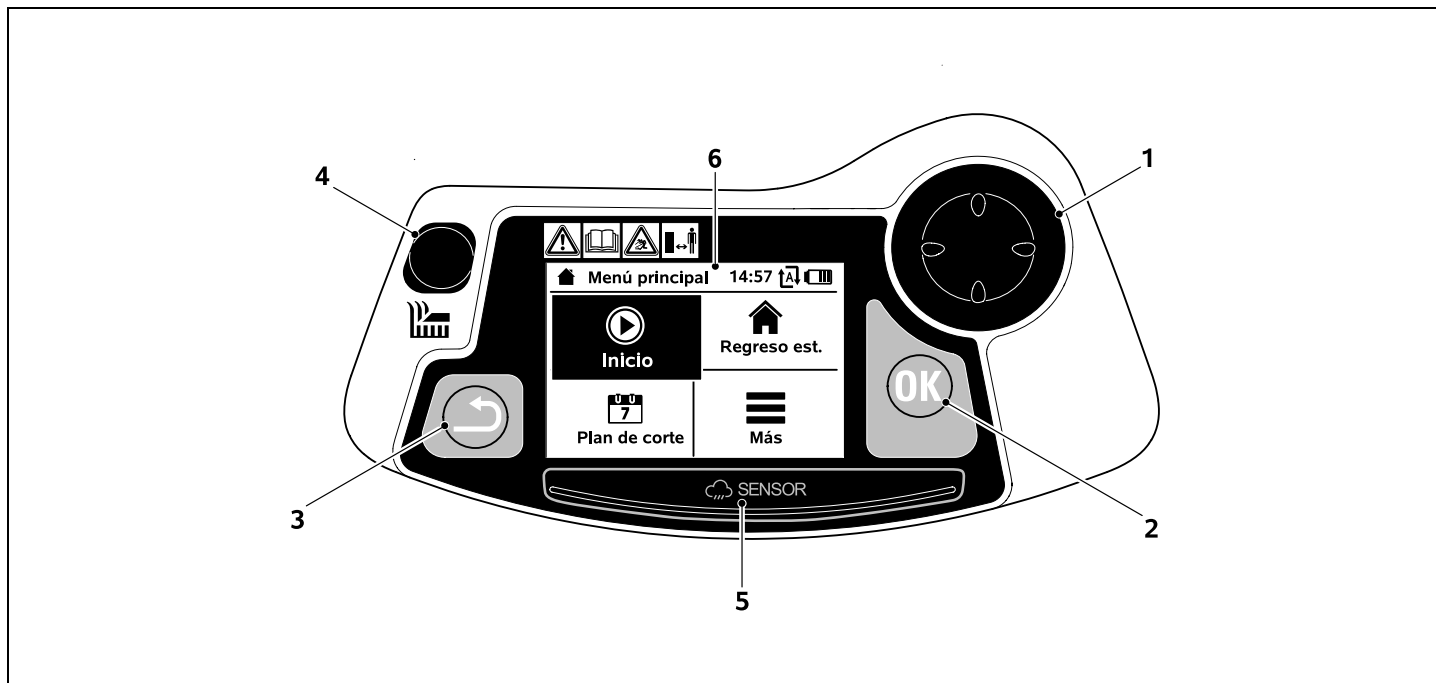
- | | | | |
|---|------------------------------------------------------------------------|----|----------------------------------------------|
| 1 | Capó montado móvil (⇒ 5.5),
(⇒ 5.6) | 7 | Tecla STOP (⇒ 5.1) |
| 2 | Contactos de carga:
Contactos de conexión a la estación
de carga | 8 | Rueda delantera |
| 3 | Rueda trasera | 9 | Equipo de corte |
| 4 | Asa de transporte (⇒ 21.1) | 10 | Cuchilla afilada por ambos lados
(⇒ 16.4) |
| 5 | Consola de mando extraíble
(⇒ 3.3), (⇒ 15.2) | 11 | Disco de arrastre |
| 6 | Empuñadura giratoria del ajuste de
la altura de corte (⇒ 9.5) | | |

3.2 Estación de carga



- 1 Placa base
- 2 Guías de cables para colocar el cable delimitador (⇒ 9.11)
- 3 Fuente de alimentación
- 4 Cubierta extraíble (⇒ 9.2)
- 5 Contactos de carga:
Contactos de conexión al robot
cortacésped
- 6 Panel de mandos
con tecla y LED (⇒ 13.1)
- 7 Tecla
- 8 Indicador LED

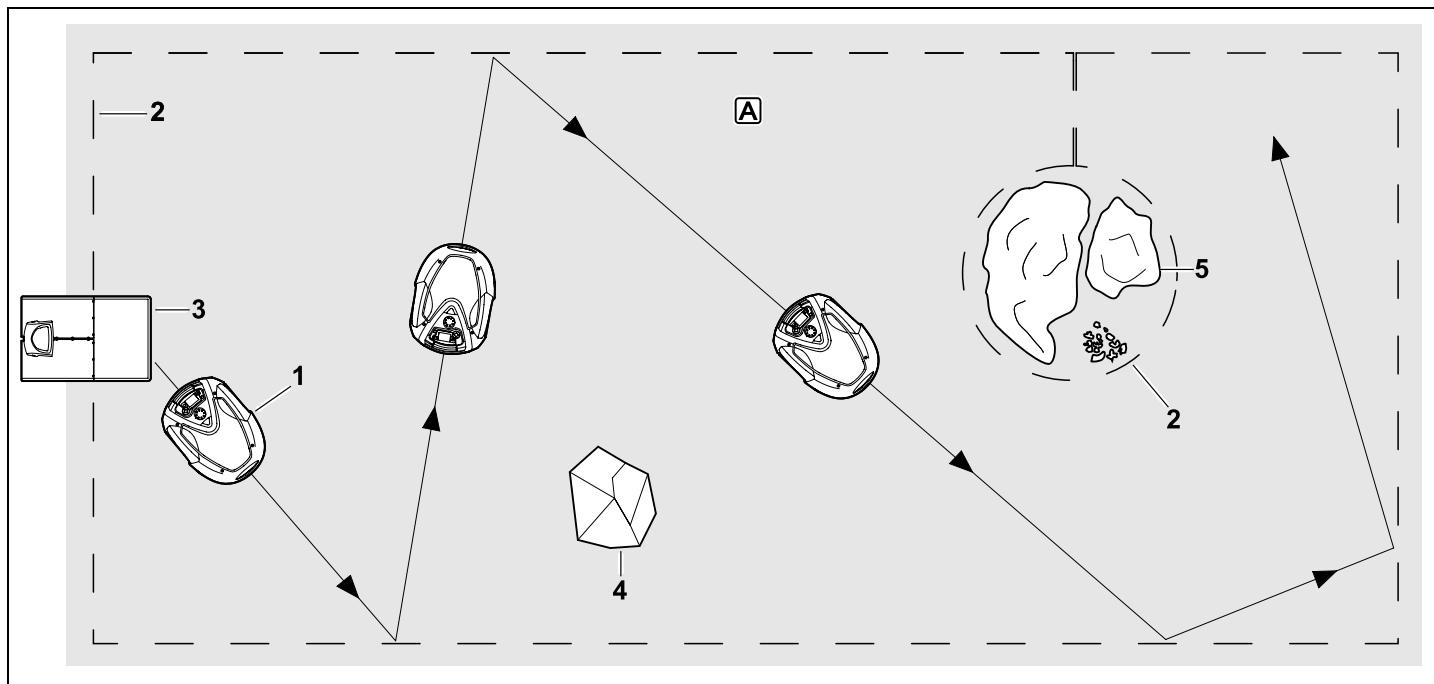
3.3 Consola de mando



- 1 Botón multidireccional:
Dirigir el robot cortacésped (⇒ 15.6)
Navegar en los menús (⇒ 11.1)
- 2 Tecla OK:
Corte manual (⇒ 15.6)
Navegar en los menús (⇒ 11.1)
- 3 Tecla Volver:
Navegar en los menús (⇒ 11.1)
- 4 Tecla de corte:
Corte manual (⇒ 15.6)
Corte independientemente de los
tiempos de actividad (⇒ 15.5)
- 5 Sensor de lluvia (⇒ 11.11)
- 6 Display con capacidad gráfica

4. Cómo trabaja el robot cortacésped

4.1 Principio de funcionamiento



El robot cortacésped (1) está concebido para trabajar superficies de césped de forma automática. Corta el césped siguiendo una trayectoria al azar.

Para que el robot cortacésped detecte los límites de la superficie a cortar **A**, se debe colocar un cable delimitador (2) alrededor de esa superficie. Este transmite una señal de cable generada por la estación de carga (3).

Con ayuda de un sensor de impacto, el robot cortacésped puede detectar de forma segura los obstáculos fijos (4) de la superficie a cortar. Las zonas (5) por las que no debe desplazarse el robot cortacésped, y los obstáculos con los que no debe chocar, deben separarse de la superficie a cortar mediante el cable delimitador.

Con el servicio automático conectado, el robot cortacésped abandona la estación de carga de forma autónoma **durante los**

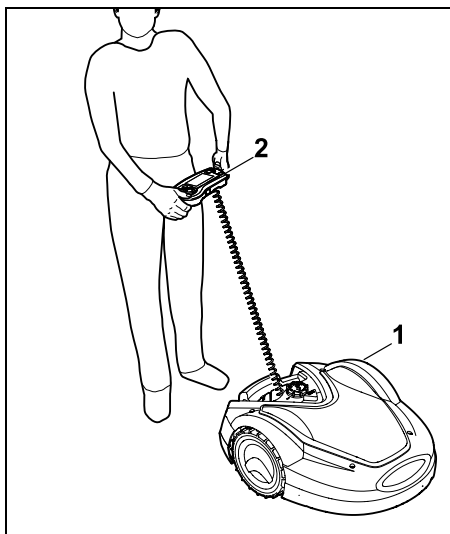
tiempos de actividad (⇒ 11.7) y corta el césped. Para cargar la batería, el robot cortacésped se desplaza automáticamente a la estación de carga. Si se elige el tipo de plan de corte "Estándar", el robot cortacésped corta y se carga durante todo el tiempo de actividad. Si se elige el tipo de plan de corte "Dinámico", el número y la duración de los procesos de corte y de carga incluidos en los tiempos de actividad se adaptan de forma totalmente automática.

Con el **servicio automático desconectado** y para los procesos de corte **independientes de los tiempos de actividad**, se puede activar un proceso de corte con la tecla de corte o en el menú "Inicio". (⇒ 11.5)



El robot cortacésped STIHL puede accionarse con fiabilidad y estabilidad en proximidad inmediata a otros robots cortacésped. La señal de cable cumple con el estándar de la EGMF (Asociación Europea de fabricantes de máquinas para el jardín) en lo que respecta a sus emisiones electromagnéticas.

4.2 Corte manual



Con el robot cortacésped (1) también se puede cortar el césped manualmente, como con un cortacésped de dirección manual. Para ello, extraer la consola de

mando (2), seleccionar en el menú "Más" la opción "Corte manual", activar la cuchilla y la tracción a las ruedas, y caminar detrás del robot cortacésped. (⇒ 15.6)



El sensor de impacto y la delimitación de los bordes están inactivos durante el corte manual.

5. Dispositivos de seguridad

El equipo cuenta con varios dispositivos de seguridad para un manejo seguro y para evitar un uso inadecuado.



¡Peligro de lesiones!

Cuando se detecta un defecto en un dispositivo de seguridad, el equipo no debe ser puesto en marcha. Póngase en contacto con un establecimiento especializado; STIHL recomienda los distribuidores especializados STIHL.

5.1 Tecla STOP

Pulsando la tecla STOP roja situada en la parte superior del robot cortacésped, este dejará de funcionar inmediatamente. La cuchilla se detendrá al cabo de unos segundos y en la pantalla aparecerá el mensaje "Tecla STOP accionada". Mientras el mensaje esté activo, el robot cortacésped no se podrá poner en servicio y se encontrará en estado de servicio seguro. (⇒ 24.)

Con el **servicio automático conectado** y después de confirmarse el mensaje con OK, aparece la pregunta de si se desea que prosiga el servicio automático.



Si se responde **Sí**, el robot cortacésped continúa cortando la superficie según el plan de corte.

Si se responde **No**, el robot cortacésped permanece en la superficie a cortar y se desconecta el servicio automático. (⇒ 11.7)



Si se pulsa prolongadamente la tecla STOP, se activa además el bloqueo de la máquina. (⇒ 5.2)

5.2 Bloqueo de equipo

Antes de cualquier trabajo de mantenimiento y limpieza, así como antes del transporte o la revisión, se debe bloquear el robot cortacésped.



Si el bloqueo de la máquina está activado, no puede ponerse en servicio el robot cortacésped.

Activar el bloqueo de la máquina:

- Pulsar prolongadamente la **tecla STOP**,
- en el menú "**Más**",
- en el menú "**Seguridad**".

Activar el bloqueo de la máquina mediante el menú "Más":

- En el menú "Más", seleccionar la opción "Bloquear robot cortacésped" y confirmar con la tecla OK. (⇒ 11.8)

Activar el bloqueo de la máquina mediante el menú "Seguridad":

- En el menú "Más", abrir los submenús "Ajustes" y "Seguridad". (⇒ 11.15)
- Seleccionar la opción "Bloq. equipo" y confirmar con la tecla OK.

Anular el bloqueo de la máquina:

- En caso necesario, reactivar la máquina pulsando cualquier tecla.
- Desbloquear el robot cortacésped con la combinación de teclas indicada. Para ello se debe pulsar la **Tecla de corte** y la **Tecla OK** en el orden indicado.



5.3 Cubiertas protectoras

El robot cortacésped está equipado con cubiertas protectoras que impiden un contacto involuntario con la cuchilla y con material cortado. Esta función la realiza especialmente el capó.

5.4 Manejo con las dos manos

La cuchilla sólo se puede poner en marcha durante el corte manual si se acciona y se mantiene presionada la tecla OK con el pulgar derecho y, a continuación, se pulsa la tecla de corte con el pulgar izquierdo. Una vez activada, sólo debe mantenerse pulsada una de las teclas para seguir segando.



5.5 Sensor de impacto

El robot cortacésped está equipado con un capó móvil, que sirve como sensor de impacto. El robot se detiene inmediatamente si, durante el servicio automático, se encuentra con un obstáculo sólido que tiene una cierta altura mínima (10 cm) y está firmemente fijado al suelo. A continuación, cambia de dirección

y sigue con el proceso de corte. Si el sensor de impacto se activa demasiadas veces, se detiene también la cuchilla.



El impacto contra un obstáculo se produce con relativa fuerza. Sin embargo, existen obstáculos delicados u objetos ligeros, como maceteros pequeños, que pueden volcarse o dañarse.

STIHL recomienda retirar los obstáculos o acotar las superficies prohibidas. (⇒ 12.9)

5.6 Protección contra elevación

Si se levanta el capó del robot cortacésped o se levanta el robot por el asa de transporte, este interrumpe inmediatamente el proceso de corte. La cuchilla se detiene al cabo de pocos segundos.

5.7 Sensor de inclinación

Si durante el funcionamiento se supera la pendiente permitida, el robot cortacésped modifica inmediatamente la dirección de marcha. En caso de vuelco, se desactivan la tracción a las ruedas y el motor de corte.

5.8 Iluminación del display

Durante el funcionamiento se activa la iluminación del display. La luz permite que el robot cortacésped se pueda reconocer bien en la oscuridad.

5.9 Solicitud PIN

Si la solicitud del PIN está activada, al levantarse el robot cortacésped suena una señal de alarma si no se introduce el código PIN en el intervalo de un minuto. (⇒ 11.15)

El robot cortacésped puede manejarse exclusivamente junto con la estación de carga suministrada. Si se desea utilizar una segunda estación, esta deberá conectarse al robot cortacésped. (⇒ 11.15)



STIHL recomienda ajustar uno de los **Niveles de seguridad** "Baja", "Media" o "Alta". De ese modo se garantiza que ninguna persona no autorizada pueda poner en marcha el robot cortacésped con otras estaciones de carga, o modificar los ajustes o la programación.

5.10 Protector GPS

Los modelos **RMI 632 C**, **RMI 632 PC** vienen equipados con un receptor GPS. Si el protector GPS está activado, el propietario del equipo es informado cuando el equipo se pone en servicio fuera de la zona de hogar. En el display se pide además que se ingrese el código PIN. (⇒ 14.5)



Recomendación:

Activar siempre el protector GPS. (⇒ 11.15)

6. Para su seguridad

6.1 Información general



Al trabajar con el equipo, el cumplimiento de estas prescripciones preventivas de accidentes es imprescindible.



Antes de la primera puesta en servicio hay que leer atentamente el manual de instrucciones completo.

Conserve cuidadosamente el manual de instrucciones para su uso posterior.

Estas medidas de precaución son una garantía para su seguridad. No obstante, esta enumeración no es concluyente. Utilice el equipo siempre con sentido común y de forma responsable y tenga en cuenta que el usuario es el responsable en caso de accidentes que afecten a terceras personas o a sus propiedades.

El término "Utilizar" abarca todos los trabajos que se realizan en el robot cortacésped, la estación de carga y el cable delimitador.

Se define como "Usuario":

- Una persona que reprograma el robot cortacésped o modifica la programación existente.
- Una persona que realiza trabajos en el robot cortacésped.
- Una persona que pone en servicio o activa la máquina.
- Una persona que instala o desinstala el cable delimitador o la estación de carga.

El uso de la **aplicación iMOW®** también está incluido en el término "Utilizar" contemplado en este manual de instrucciones.

Sólo utilice el equipo descansado y en perfecto estado físico y psíquico. Si padece algún trastorno de salud, debería consultar con su médico para ver si puede trabajar con el equipo. No se deberá trabajar con el equipo después de tomar alcohol, drogas o medicamentos que afecten a la capacidad de reacción.

Familiarícese con los elementos de mando y con el uso apropiado del equipo.

El equipo solo debe ser utilizado por personas que hayan leído el manual de instrucciones y estén familiarizadas con la manipulación del equipo. Antes de la primera puesta en servicio, el usuario debe preocuparse de recibir indicaciones técnicas y prácticas por personas especializadas. El vendedor u otro experto debe aclarar al usuario cómo debe utilizarse el equipo.

En esta instrucción, se debería poner en conocimiento del usuario que para trabajar con el equipo son necesarias atención y una concentración máxima.

Aun cuando utilice este equipo conforme a las normas, siempre persisten algunos riesgos.



¡Peligro de muerte por asfixia!

Peligro de asfixia para los niños al jugar con el material de embalaje. Mantener el material de embalaje fuera del alcance de los niños.

Ceda o preste el equipo solamente a personas que estén familiarizadas con el uso de este modelo y con su manejo. El

manual de instrucciones es parte del equipo y debe entregarse siempre junto con el equipo.

Hay que cerciorarse de que el usuario esté capacitado en sentido corporal, sensorial y mental para manejar el equipo y trabajar con él. Si el usuario está capacitado para ello solo de forma limitada, podrá trabajar únicamente bajo supervisión o tras haber sido instruido por una persona responsable.

Hay que cerciorarse de que el usuario sea mayor de edad o esté recibiendo una formación profesional bajo supervisión, conforme a las disposiciones nacionales.



Atención: ¡peligro de accidente!



Los niños deben mantenerse alejados del equipo y de la superficie a cortar mientras se esté cortando el césped.



Perros y otras mascotas deben mantenerse alejados del equipo y de la superficie a cortar mientras se esté cortando el césped.

Por motivos de seguridad se prohíbe toda modificación en el equipo (excepto el montaje correcto de accesorios y acoples autorizados por STIHL), y ello conlleva además la pérdida de los derechos de garantía. En su Distribuidor especializado STIHL encontrará más información sobre accesorios y acoples autorizados.

De manera particular, está prohibido realizar cualquier tipo de modificación en el equipo con el fin de aumentar la potencia o la velocidad de los motores eléctricos.

En el equipo no debe realizarse ninguna modificación que provoque un aumento de la emisión de ruidos.

Por motivos de seguridad, no se debe modificar ni manipular nunca el software del equipo.

Debe tenerse un especial cuidado al utilizar el equipo en zonas públicas, parques, instalaciones deportivas, vías públicas y en explotaciones agrícolas y forestales.

No está permitido transportar objetos, animales o personas, especialmente niños, con el equipo.

Nunca permita que personas, especialmente niños, se suban con usted ni se sienten en el robot cortacésped.

Atención: ¡peligro de accidente!

El robot cortacésped está concebido únicamente para el cuidado automático del césped y para cortar el césped de forma manual. Cualquier otro uso no está autorizado y podría ser peligroso o causar daños a la máquina.

Para evitar que el usuario ponga en peligro su integridad física, la máquina no puede ser usada para los siguientes trabajos (esta relación es orientativa):

- para recortar matorrales, setos y arbustos,
- para cortar plantas trepadoras,
- para el cuidado del césped en azoteas y balcones,
- para triturar y desmenuzar restos de poda de árboles y setos,
- para la limpieza de caminos (aspiración, soplado),
- para nivelar elevaciones del terreno, como por ejemplo, toperas,

6.2 Ropa y equipamiento de trabajo



Lleve calzado resistente con suela antideslizante y no trabaje nunca con los pies descalzos ni con sandalias, por ejemplo,

- si el robot cortacésped se desplaza de un lado a otro con ayuda de la consola de mando,
- si se acerca al robot cortacésped mientras está funcionando,
- si el césped se corta manualmente. (⇒ 15.6)



Durante la instalación, al realizar trabajos de mantenimiento y cualquier otro trabajo en la máquina y en la estación de carga, es necesario vestir ropa de trabajo adecuada.

Nunca lleve puesta ropa holgada que pudiera quedar enganchada en los componentes móviles; tampoco lleve joyas o bisutería, corbatas o bufandas.

Especialmente, lleve pantalones largos

- si se acerca al robot cortacésped mientras está funcionando,
- si corta el césped manualmente.



Al realizar trabajos de mantenimiento, limpieza y tendido de cable (tender cable y quitarlo otra vez), así como al fijar la estación de carga, hay que llevar siempre guantes resistentes. Es necesario protegerse las manos, especialmente al realizar trabajos en la cuchilla y al clavar las piquetas y los pasadores de fijación de la estación de carga.

Para todos los trabajos en el equipo debe recogerse el pelo largo y asegurarlo (pañuelo, gorra, etc.).



Es necesario utilizar gafas de protección adecuadas al clavar las piquetas y los pasadores de fijación de la estación de carga.

6.3 Advertencia de peligros causados por la corriente eléctrica



¡Atención: Peligro de electrocución!

Para la seguridad eléctrica es especialmente importante que el cable de red y el enchufe de red, estén intactos. Para evitar el riesgo de una descarga eléctrica no deben emplearse cables, conectores ni enchufes dañados, ni cables de conexión que no cumplan los requisitos de las especificaciones.



El cable de conexión debe comprobarse periódicamente para detectar cualquier tipo de deterioro o desgaste.

Sólo se debe utilizar la fuente de alimentación original.

La fuente de alimentación no se debe utilizar

- si está dañada o desgastada,
- o si hay cables dañados o desgastados. De forma especial debe comprobarse la existencia de daños en el cable de conexión a la red y su envejecimiento.

Los trabajos de mantenimiento y reparación en cables de red y fuentes de alimentación sólo deben ser realizados por técnicos especialmente instruidos.

¡Peligro de descarga eléctrica!

No conecte un cable dañado a la red eléctrica y toque únicamente un cable en mal estado cuando éste esté desconectado de la red.

Los cables de conexión de la fuente de alimentación no se deben modificar (p. ej. acortarse). El cable entre la fuente de alimentación y la estación de carga no se puede prolongar.

Solo un enchufe de fuente de alimentación que esté seco y limpio debe conectarse al sistema electrónico de la estación de carga.

No colocar la fuente de alimentación y el cable permanentemente sobre una superficie mojada.

¡Peligro de descarga eléctrica!

No utilice cables, enchufes hembra ni clavijas que presenten daños, ni tampoco cables de conexión que no cumplan las normas.

Asegúrese siempre de que las líneas eléctricas estén protegidas suficientemente.

Desconecte el cable de conexión tirando de las clavijas, no de los cables.

Conecte el equipo sólo a una alimentación de corriente protegida mediante un diferencial de seguridad con una corriente disparadora de 30 mA como máximo. Para más información, consulte a un electricista.

Si la fuente de alimentación se conecta a un enchufe que se encuentra fuera de un edificio, el enchufe deberá estar

homologado para el uso en exteriores. El electricista le facilitará más detalles sobre las normativas específicas del país.

Si se conecta el equipo a un generador eléctrico debe tenerse en cuenta que las fluctuaciones de corriente pueden dañarlo.

6.4 Batería

Sólo se deben utilizar baterías originales.

La batería está concebida exclusivamente para montarse de forma fija en un robot cortacésped STIHL, donde está perfectamente protegida y se carga cuando el robot cortacésped se encuentra en la estación de carga. No se puede utilizar un cargador diferente. La utilización de un cargador inadecuado puede provocar descargas eléctricas, sobrecalentamiento o el derrame del líquido fuera de la batería.

No abrir nunca la batería.

Evitar cualquier caída de la batería.

No utilizar baterías defectuosas o deformadas.

Guardar la batería fuera del alcance de los niños.



¡Peligro de explosión!

Proteger la batería de la irradiación solar directa, el calor excesivo y el fuego; no arrojarla jamás al fuego.



Utilizar y guardar la batería solo en un rango de temperatura entre -10 °C y +50 °C.



Proteger la batería de la lluvia y la humedad; no sumergirla en ningún líquido.



No exponer la batería a microondas o altas presiones.

No unir (cortocircuitar) nunca los contactos de la batería con objetos metálicos. La batería puede resultar dañada por un cortocircuito.

Mantener cualquier batería sin utilizar lejos de objetos metálicos (p. ej. clavos, monedas, adornos). No utilizar contenedores de transporte metálicos.

¡Peligro de explosión e incendio!

Un uso inadecuado puede provocar el derrame del líquido fuera de la batería. ¡Evitar cualquier contacto! En caso de un contacto accidental, enjuagar con agua abundante la parte afectada. Si el líquido entra en los ojos, acudir a un médico. El líquido de la batería derramado puede producir irritación en la piel, quemaduras y abrasión.

No introduzca ningún objeto en las ranuras de ventilación del acumulador.

Ver indicaciones de seguridad adicionales en <http://www.stihl.com/safety-data-sheets>

6.5 Transporte de la máquina

Activar el bloqueo de la máquina (Bloq. equipo) antes de transportar y especialmente antes de levantar el robot cortacésped. (⇒ 5.2)

Deje que el equipo se enfríe antes de transportarlo.

Al elevar y transportar la máquina hay que evitar el contacto con la cuchilla. El robot cortacésped solo se puede levantar por el asa de transporte; nunca se deben meter las manos por debajo de la máquina.

Tener en cuenta el peso de la máquina y utilizar medios auxiliares de carga adecuados (mecanismos de elevación) en caso necesario.

Fije el equipo y las piezas del equipo que se transporten (p. ej. la estación de carga) a la superficie de carga con medios de sujeción suficientes y adecuados (correas, cuerdas, etc.), utilizando los puntos de fijación descritos en este manual de instrucciones. (⇒ 21.)

Para el transporte del equipo observe las normativas legales regionales, en especial las que atañen al aseguramiento de la carga y al transporte de objetos en superficies de carga.

No dejar la batería en el vehículo y no exponerla jamás a la irradiación solar directa.

Las baterías de litio-ión deben tratarse con sumo cuidado durante el transporte, y debe evitarse especialmente el riesgo de cortocircuitos. Transportar la batería en su embalaje original, si este no está dañado, o dentro del robot cortacésped.

6.6 Antes de la puesta en servicio

Debe garantizarse que sólo utilicen el equipo personas que conozcan el manual de instrucciones.

Siga las instrucciones de instalación de la estación de carga (⇒ 9.) y el cable delimitador (⇒ 12.).

El cable delimitador y el cable de red deben quedar firmemente fijados al suelo para evitar el riesgo de tropezar con ellos. Debe evitarse tender el cable delimitador y el cable de red por encima de bordes (p. ej., bordillos de aceras o superficies adoquinadas). Si se tienden los cables por

el suelo (p. ej., por superficies adoquinadas o aceras) en lugares en que no pueden clavarse las piquetas suministradas, debe utilizarse un canal para cables.

Se debe comprobar que el cable delimitador y el cable de red se han tendido correctamente.

Clavar siempre las piquetas por completo para evitar el riesgo de que alguien pueda tropezar con ellas.

No instale la estación de carga en lugares de poca visibilidad en los que pueda existir el riesgo de que alguien tropiece con ella (p. ej., detrás de las esquinas de la casa).

La estación de carga debe instalarse lo más fuera posible del alcance de animales como, por ejemplo, hormigas o caracoles. Deben evitarse especialmente las zonas de hormigueros y de compostaje.

Las zonas por las que no puede desplazarse el robot cortacésped (p.ej., debido a un riesgo de caída) deben acotarse tendiendo el cable delimitador correspondientemente.

STIHL recomienda poner el robot cortacésped en servicio únicamente en superficies de césped y caminos afirmados (p. ej., entradas adoquinadas).

El robot cortacésped no detecta puntos que pudieran provocar una caída como bordes, escalones, piscinas o estanques. Si el cable delimitador se tiende a lo largo de estos puntos de riesgo de caída, por motivos de seguridad se debe mantener una distancia entre el cable delimitador y el punto de peligro de más de **1 m**.

Revise con regularidad el terreno en el que va a utilizar el equipo, retire todas las piedras, palos, alambres, huesos y cualquier otro objeto extraño que pudiera ser proyectado hacia arriba por el equipo.

Después de instalar el cable delimitador, retire de la superficie a cortar especialmente todas las herramientas. Se deben retirar del césped y desechar las piquetas rotas o dañadas.

Compruebe regularmente la existencia de irregularidades en la superficie a segar y retirelas.

Jamás utilice el equipo cuando los dispositivos de protección estén dañados o no estén montados.

Los dispositivos de seguridad y de mando instalados en el equipo por el fabricante no deben retirarse ni anularse.

Antes de utilizar la máquina deben sustituirse las piezas defectuosas, desgastadas y dañadas. Deberán sustituirse las indicaciones de peligro y advertencia de la máquina que sean ilegibles o estén dañadas. Su distribuidor especializado STIHL tiene a su disposición adhesivos de repuesto y todas las demás piezas de recambio.



¡Peligro de lesiones!

Las piezas desgastadas o dañadas (p. ej., cuchillas desafiladas) pueden afectar a la seguridad de la máquina y causar lesiones al usuario.

Comprobar antes de la puesta en servicio:

- si el equipo se encuentra en un estado seguro de funcionamiento. Esto significa que las cubiertas y los dispositivos de protección se encuentren en su posición de montaje y en perfecto estado.

- si la estación de carga se encuentra en un estado seguro de funcionamiento. Para ello, todas las cubiertas tienen que estar montadas correctamente y encontrarse en perfecto estado.
- que la conexión eléctrica de la fuente de alimentación se realice en un enchufe instalado correctamente.
- que el aislamiento del cable de conexión y del enchufe de red de la fuente de alimentación estén en perfecto estado.
- que todos los componentes del equipo (carcasa, capó, elementos de fijación, cuchilla, eje de cuchilla, etc.) no estén desgastados ni dañados.
- si la cuchilla y su fijación están en perfecto estado (fijación correcta, daños, desgaste). (⇒ 16.3)
- que todos los tornillos, tuercas y el resto de los elementos de fijación estén montados y apretados firmemente. Apretar los tornillos y tuercas que se hayan aflojado antes de la puesta en servicio (prestar atención a los pares de apriete).

En caso necesario, realice todos los trabajos pertinentes o acuda a un establecimiento especializado. STIHL recomienda los distribuidores especializados STIHL.

6.7 Programación

Respete las normas locales relativas a los horarios de trabajo de equipos de jardinería con motor eléctrico y programe los tiempos de actividad correspondientemente. (⇒ 14.3)

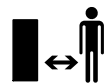
Especialmente se debe adaptar la programación para asegurarse de que durante el funcionamiento del robot cortacésped no haya niños, adultos ni animales en la superficie que se vaya a segar.

El cambio de la programación mediante la **aplicación iMOW®** puede dar lugar a actividades inesperadas para otras personas en los modelos **RMI 632 C, RMI 632 PC**. Por esta razón, es necesario notificar de antemano cualquier cambio del plan de corte a todas las personas afectadas.

El robot cortacésped no debe utilizarse al mismo tiempo que un sistema de riego, por lo que se debe ajustar la programación correspondientemente.

Asegúrese de que en el robot cortacésped se hayan ajustado correctamente la fecha y la hora. Corrija los ajustes en caso necesario. Valores erróneos pueden conllevar una puesta en servicio accidental del robot cortacésped.

6.8 Durante el servicio



Mantenga alejadas a terceras personas, especialmente a niños y animales.

Nunca permita que los niños se acerquen o jueguen con el robot cortacésped mientras esté funcionando.

El inicio de un proceso de corte mediante la **aplicación iMOW®** en los modelos **RMI 632 C, RMI 632 PC** puede resultar inesperado para otras personas. Por esta razón, hay que informar de antemano a las personas afectadas sobre una posible actividad del robot cortacésped.

No deje nunca el robot cortacésped funcionando cuando se encuentren cerca de él animales o personas (especialmente niños).

Si se utiliza el robot cortacésped en lugares públicos, hay que colocar rótulos alrededor de la superficie a cortar con la siguiente indicación:
"¡Advertencia! ¡Cortacésped automático!
¡Manténgase alejado de la máquina! ¡Los niños deben ser supervisados!"



Atención: ¡peligro de lesiones!

No poner jamás las manos ni los pies al lado o debajo de elementos en rotación. No tocar nunca la cuchilla en funcionamiento.

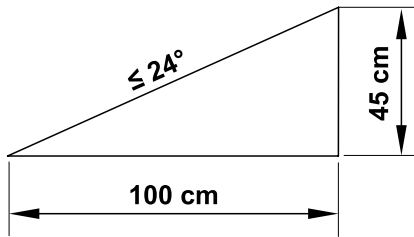
En caso de tormenta o cuando haya peligro de rayos, separar la fuente de alimentación de la red eléctrica. En tales casos no puede ponerse en funcionamiento el robot cortacésped.

El robot cortacésped no se puede volcar ni levantar nunca con el motor eléctrico en marcha.

Nunca intente realizar ajustes en el equipo mientras haya algún motor eléctrico en marcha.

Por motivos de seguridad, el equipo no se debe utilizar en pendientes con una inclinación superior a 24° (45 %). **¡Peligro de lesiones!**

24° de pendiente equivalen a una subida vertical de 45 cm en una superficie horizontal de 100 cm.



STOP

Preste atención a la inercia de la herramienta de corte, que seguirá girando algunos segundos antes de pararse.

Durante el funcionamiento, pulse la **tecla STOP** (⇒ 5.1),

- antes de modificar o realizar los ajustes en el menú,
- antes de adaptar la programación,
- antes de retirar la consola de mando.

Activar el **bloqueo de la máquina (Bloq. equipo)** (⇒ 5.2),

- antes de levantar y cargar la máquina,
- antes transportar la máquina,
- antes de eliminar atascos u obstrucciones,
- antes de realizar trabajos en la cuchilla,
- antes de comprobar o limpiar la máquina,
- si se ha chocado contra un objeto extraño o si el robot cortacésped vibrara con excesiva intensidad. En tales casos, hay que comprobar si se ha producido algún daño en la máquina, especialmente en la unidad

de corte (cuchilla, eje de cuchillas, fijación de la cuchilla), y realizar las reparaciones necesarias antes de ponerla otra vez en marcha para trabajar con ella.



¡Peligro de lesiones!

Por regla general, la aparición de fuertes vibraciones es indicio de una avería. En particular, el robot cortacésped no debe ponerse en marcha con un eje de cuchillas dañado o deformado o con una cuchilla dañada o doblada. Si uno no cuenta con los conocimientos necesarios, hay que encargar las reparaciones a una persona experta (STIHL recomienda los distribuidores especializados STIHL).

Antes de abandonar el robot cortacésped se deben adaptar los ajustes de seguridad de este, de forma que no pueda ponerlo en marcha ninguna persona no autorizada. (⇒ 11.15)

La máquina no debe funcionar nunca al lado de llamas abiertas.

Corte manual:

Arranque el equipo con cuidado, conforme a las indicaciones del capítulo "Corte manual". (⇒ 15.6)

Trabaje sólo con luz diurna o buena luz artificial.

No fijar nunca mecánicamente las teclas del equipo, especialmente la tecla Corte.

El usuario tiene que situarse siempre detrás del equipo. Asegúrese de que tiene siempre los pies suficientemente alejados de la cuchilla.

No corra nunca al cortar el césped para evitar el riesgo de lesiones por resbalones, tropiezos, etc.

Preste especial atención al dar la vuelta con el robot cortacésped o al acercarlo hacia sí marcha atrás.

El suelo mojado aumenta el riesgo de accidentes debido a una menor adherencia.

Se debe trabajar con especial precaución para no resbalar. Si es posible, evitar cortar el césped de forma manual sobre suelo húmedo.

Hay que asegurarse siempre de mantener una posición estable en pendientes y evitar cortar el césped en pendientes excesivamente inclinadas.

Corte el césped en sentido perpendicular a la pendiente, nunca hacia arriba o hacia abajo, y asegúrese de permanecer siempre por detrás del robot cortacésped para no ser atropellado en caso de que pierda el control sobre la máquina.

Deben esquivarse los objetos ocultos en el césped (aspersores de riego automático, estacas, válvulas de agua, fundamentos, cables eléctricos, etc.). No pase nunca la máquina por encima de semejantes objetos.

No pase nunca la máquina por encima de obstáculos de forma deliberada. El sensor de impacto está inactivo durante el corte manual.

Al manejar la máquina y sus dispositivos periféricos, no se incline hacia delante, mantenga siempre el equilibrio y una posición segura en las pendientes, camine siempre y no corra.

6.9 Mantenimiento y reparaciones

Antes de realizar trabajos de limpieza, reparación y mantenimiento, activar el bloqueo de la máquina (Bloq. equipo) y colocar el robot cortacésped en una superficie firme y plana.



Antes de realizar trabajos en la estación de carga y en el cable delimitador, extraer el enchufe de la red.



Antes de todos los trabajos de mantenimiento, dejar enfriar el robot cortacésped durante unos 5 minutos.

El cable de la conexión a la red sólo debe ser reparado o sustituido por un electricista autorizado.

Después de realizar todos los trabajos en el robot cortacésped y antes de ponerlo en servicio otra vez, debe comprobarse su programación y corregirse en caso necesario. Deben ajustarse especialmente la fecha y la hora.

Limpeza:

El equipo debe limpiarse a fondo y por completo en intervalos regulares. (⇒ 16.2)

No proyectar nunca chorros de agua (especialmente hidrolimpiadora) sobre piezas del motor, juntas, componentes eléctricos y cojinetes. Podrían producirse daños y costosas reparaciones. La máquina no debe limpiarse nunca bajo agua corriente (p.ej., con una manguera de jardín). No utilizar productos de limpieza agresivos. Pueden dañar el plástico y el metal, lo que podría afectar al funcionamiento seguro de su máquina STIHL.

Trabajos de mantenimiento:

Solo pueden realizarse los trabajos de mantenimiento descritos en este Manual de instrucciones; todos los demás trabajos deben ser realizados por un distribuidor especializado.

En caso de que no disponga de los conocimientos y de los medios auxiliares necesarios, póngase **siempre** en contacto con un distribuidor especializado. STIHL recomienda la realización de los trabajos de mantenimiento y reparación exclusivamente por el servicio técnico de un distribuidor especializado STIHL. Los distribuidores especializados STIHL reciben formación e información técnica regularmente.

Utilice únicamente herramientas, accesorios o acoples que estén autorizados por STIHL para este equipo o piezas técnicamente equivalentes. En caso contrario, existe riesgo de accidentes con lesiones personales o daños en el equipo. En caso de dudas debería dirigirse a un establecimiento especializado.

En lo que respecta a sus características, las herramientas, accesorios y piezas de recambio originales STIHL están adaptadas de forma óptima al equipo y a las necesidades del usuario. Los recambios originales STIHL se reconocen mediante la referencia de recambio STIHL, el logotipo STIHL y en tal caso por el identificativo de recambio STIHL. En las piezas más pequeñas es posible que solamente esté presente este identificativo.

Mantenga los adhesivos de advertencia e indicación siempre limpios y legibles. Debe sustituir los adhesivos dañados o ausentes por nuevos adhesivos originales que su distribuidor especializado STIHL le ponga a disposición. Si un componente se

sustituye por otro nuevo, asegúrese que el nuevo componente disponga de los mismos adhesivos.

Los trabajos en la unidad de corte solo deben realizarse con guantes protectores (⇒ 6.2) y tomando especiales medidas de precaución.

Mantenga firmemente apretados todos los tornillos y tuercas, especialmente todos los tornillos y elementos de fijación de la unidad de corte, para que el equipo se encuentre en condiciones de funcionamiento seguras.

Revise la presencia de desgaste y daños en el equipo regularmente, especialmente antes de almacenar el equipo (p. ej. antes de la pausa invernal). Por motivos de seguridad, las piezas desgastadas o dañadas deben ser sustituidas inmediatamente para que el equipo se encuentre siempre en un estado de funcionamiento seguro.

En caso de que para los trabajos de mantenimiento se deban retirar componentes o dispositivos de protección, es necesario volver a colocarlos inmediatamente después de forma correcta.

6.10 Almacenamiento durante largos periodos de inactividad

Antes del almacenar la máquina,

- cargar la batería, (⇒ 15.8)
- ajustar el máximo nivel de seguridad, (⇒ 11.15)
- colocar el robot cortacésped en el modo de parada invernal. (⇒ 11.16)

Asegúrese de que el equipo no pueda ser utilizado por personas no autorizadas (p. ej. niños).

El equipo debe guardarse en condiciones de servicio seguras.

Limpiar a fondo el equipo antes de su almacenamiento (p. ej. en invierno).

Deje que el equipo se enfríe unos 5 minutos antes de guardarlo en un lugar cerrado.

La zona de almacenamiento debe estar seca, estar protegida contra heladas y poder cerrarse.

No dejar nunca el equipo cerca de un fuego directo o fuentes de calor intenso (p. ej. un horno).

6.11 Eliminación

Los productos desechables pueden ser perjudiciales para las personas, los animales y el medio ambiente y, por tanto, deben eliminarse correctamente.

Póngase en contacto con su centro de reciclado o su establecimiento especializado para recibir información sobre cómo eliminar los productos desechables de forma correcta. STIHL recomienda los distribuidores especializados STIHL.

¡Peligro de lesiones por la cuchilla!

Un cortacésped viejo tampoco debe dejarse nunca sin vigilancia. Asegúrese de que el equipo y, especialmente, la cuchilla queden fuera del alcance de los niños.

Asegúrese de que la máquina vieja se deseche correctamente. Inutilice la máquina antes de desecharla. Para

prevenir accidentes hay que retirar sobre todo el cable de red, la batería y la consola de mando del robot cortacésped.

El acumulador se debe eliminar de manera separada del equipo. Hay que garantizar que los acumuladores se eliminen de forma segura y respetuosa con el medio ambiente.

7. Descripción de los símbolos



¡Advertencia!

Leer el manual de instrucciones antes de la puesta en servicio.



¡Advertencia!

Mantener una distancia segura durante el funcionamiento del equipo. Impedir que otras personas se acerquen a la zona de peligro.



¡Advertencia!

No tocar nunca la cuchilla en rotación.

¡Advertencia!

Bloquear la máquina antes de levantarla o realizar cualquier trabajo en ella.



¡Advertencia!

No sentarse sobre la máquina ni subirse a ella.



¡Advertencia!

No tocar nunca la cuchilla en funcionamiento.



¡Advertencia!

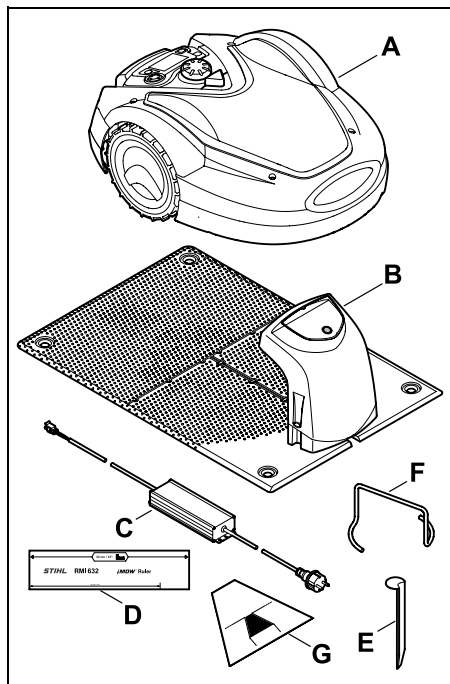
Los niños deben mantenerse alejados del equipo y de la superficie a cortar mientras se esté cortando el césped.



¡Advertencia!

Perros y otras mascotas deben mantenerse alejados del equipo y de la superficie a cortar mientras se esté cortando el césped.

8. Contenido del suministro



Pos.	Denominación	Unid.
A	Robot cortacésped	1
B	Estación de carga	1
C	Fuente de alimentación	1
D	Regla virtual iMOW®	2
E	Pasador de fijación para estación de carga	4
F	Extractor para disco de arrastre	1
G	Modelo de pasillo	1
-	Manual de instrucciones	1

9. Instalación inicial

Para conseguir una instalación rápida y robusta deben respetarse las normas e indicaciones, y en especial en el tendido del cable la distancia de 33 cm. (⇒ 12.)

La superficie cortada puede aumentar situando el cable delimitador más cerca del borde. (⇒ 12.17) Para que el funcionamiento sea seguro, la distancia guardada al tender el cable debe adaptarse a las particularidades del lugar.

Guía rápida para el iMOW®

Como ayuda se adjunta al robot cortacésped una guía rápida separada para la instalación de la estación de carga y el tendido del cable delimitador. En los capítulos correspondientes de este manual de instrucciones se ofrece información detallada. Utilizar la guía rápida siempre junto con el manual de instrucciones del robot cortacésped.

Guía rápida para el iMOW®

Representación reducida de la página 1:



Guía rápida para el iMOW®

Representación reducida de las páginas 2 y 3:

INSTALACIÓN BÁSICA

COLOCACIÓN DE LA ESTACIÓN DE CARGA INTERNA Y TENDIDO DEL CABLE DELIMITADOR

UTILICE ESTA GUÍA RÁPIDA SOLO JUNTO CON EL MANUAL DE INSTRUCCIONES DE SU ROBOT CORTACÉSPED.

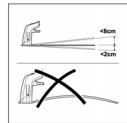
1. Antes de la instalación elabore un croquis del jardín.
2. Instale la estación de carga en un lugar adecuado y cargue el robot cortacésped iMOW® en ella.
3. Reactive el iMOW® pulsando el botón "OK" y siga las instrucciones hasta "Tender cable".
4. Tienda el cable delimitador. Utilice la iMOW® Ruler y el modelo de pasillos para establecer las distancias.
5. Continúe la instalación con "Conectar cable" y siga las instrucciones hasta el final.

Preparativos para la instalación:

- Cortar la superficie ± 0 cm con un cortacésped convencional antes de la puesta en marcha.
 - Las superficies a cortar no deben solaparse. Distancia mínima 1 m entre los cables delimitadores.
 - Distancia máx. entre el robot cortacésped iMOW® y el cable delimitador: 35 m.
 - Ajustar la altura de corte de iMOW®. Recomendación: nivel de corte 5.
 - Se recomienda eliminar las fuentes de interferencia como, por ejemplo, metales.
- ☑ 9/19/5/9/9

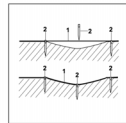
Accesorio AKM 100 para jardines pequeños:

- Para longitudes de cable delimitador ± 80 m.
- ☑ 9/9



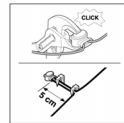
Posición de la estación de carga:

- Con sombra, protegida, horizontal
 - Distancia hasta la superficie prohibida ± 2 m
 - Se recomienda el uso de enchufes con protección contra sobretensión.
- ☑ 9/12/9



Tendido del cable delimitador:

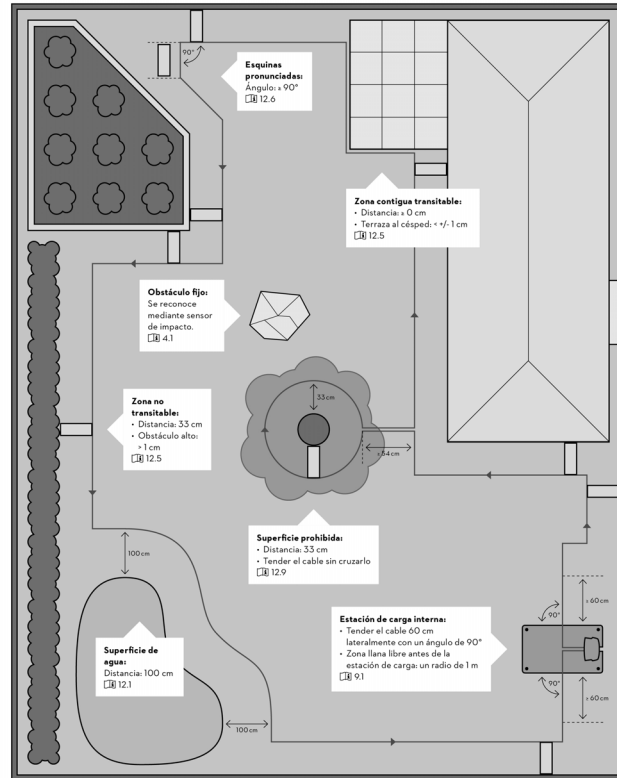
- Tender el cable delimitador (1) sobre el suelo a intervalos regulares y fijarlo al suelo con piquetas (2). Utilice piquetas adicionales en superficies irregulares. Tender el cable sin cruzarlo.
- ☑ 12/3



Correcta instalación de conectores de cable:

- Introducir los extremos de cable sueltos sin aislar hasta el tope en un conector de cable. Comprimir el conector de cable con unos alicates adecuados. Asegurarse de que encaje correctamente.
- ☑ 12/10

!
Los robots cortadores iMOW® de STIHL cumplen toda la normativa de seguridad vigente. No obstante: El robot cortacésped iMOW® no es ningún juguete. Durante los tiempos de actividad del robot cortacésped iMOW®, no debe haber niños, adultos ni mascotas en la zona de trabajo.



Asistencia: <https://support.stihl.com/>

Manual de instrucciones | Cable delimitador | iMOW® Ruler | Modelo de pasillos

Ilustración no a escala

INSTALACIÓN AVANZADA

COLOCACIÓN DE LA ESTACIÓN DE CARGA EXTERNA Y TENDIDO DEL CABLE DELIMITADOR EN CASOS ESPECIALES



Terreno inclinado en la superficie a cortar:

Para que el robot cortacésped pueda cortar una zona inclinada de la superficie automáticamente y sin anomalías, el cable delimitador en la pendiente (1) deberá instalarse con una distancia mínima al borde del terreno. Distancia: 0,5 m
 [1] 12.14

Puntos de inicio:

Las superficies a cortar a las que se llega a través de un pasillo o estación de carga externa, deben tener un punto de inicio definido.
 [1] 9.8/11.14/12.11

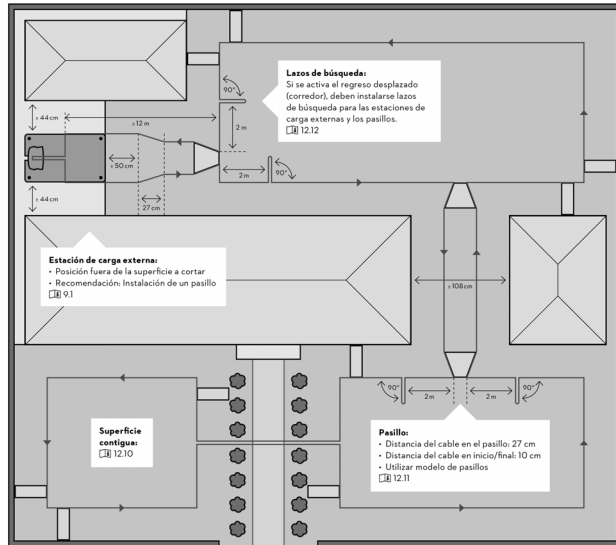


Ilustración a escala

Asistencia: <https://support.stihl.com/>

0477-810-0367 ES-11

9.1 Indicaciones para la estación de carga

Requisitos de la ubicación de la estación de carga:

– Protegida, con sombra.

La luz directa del sol puede hacer que aumente la temperatura de la máquina y que el tiempo de carga necesario de la batería sea mayor.

En la estación de carga se puede montar un techo parasol disponible como accesorio. De ese modo el robot cortacésped se protege mejor de las inclemencias del tiempo.

– Visible.

La estación de carga debe ser bien visible en la ubicación elegida para que nadie tropiece con ella.

– Cerca de un enchufe adecuado.

La conexión de red debe estar lo bastante cerca de la estación de carga como para que el cable eléctrico empleado llegue tanto a la estación de carga como a la conexión de red. No modificar el cable eléctrico de la fuente de alimentación.

Se recomienda un enchufe con protección contra sobretensión.

– Libre de interferencias.

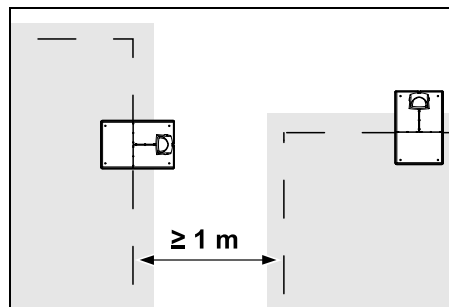
Los metales, óxido de hierro, materiales magnéticos o conductores o antiguas instalaciones de cables delimitadores pueden interferir en el funcionamiento. Se recomienda retirar estas fuentes de interferencia.

– Posición horizontal y superficie plana.

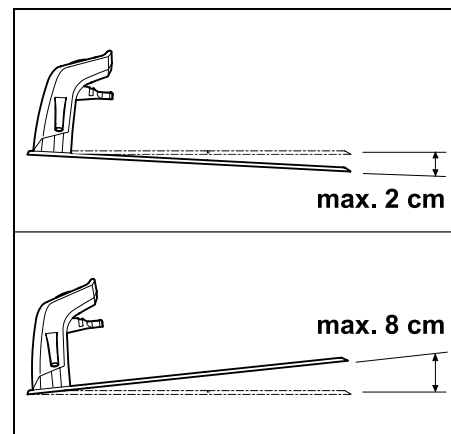
Un suelo desnivelado tiene una influencia decisiva en la conexión del robot cortacésped a la estación de carga. Hay que prestar atención a que el suelo debajo de la placa base de la estación de carga sea horizontal y no presente desniveles. En caso necesario habría que aplanar el suelo.

Preparativos:

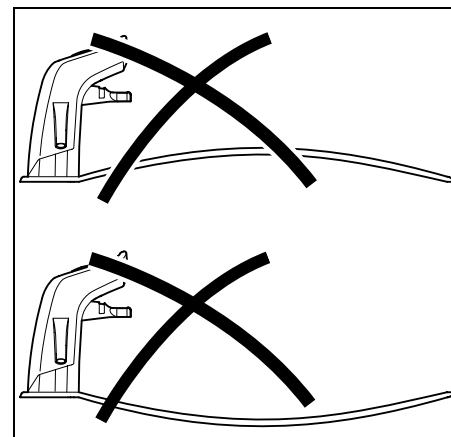
- Antes de la primera instalación, cortar el césped con un cortacésped convencional (altura óptima de la hierba: 6 cm como máximo).
- Si el suelo está duro y seco, humedecer ligeramente la superficie a cortar para facilitar la sujeción de las piquetas.



Las superficies a cortar no deben solaparse. Debe mantenerse una distancia mínima de $\geq 1 \text{ m}$ entre los cables delimitadores de dos superficies a cortar.



La estación de carga no debe estar inclinada más de 8 cm hacia atrás o 2 cm hacia delante.

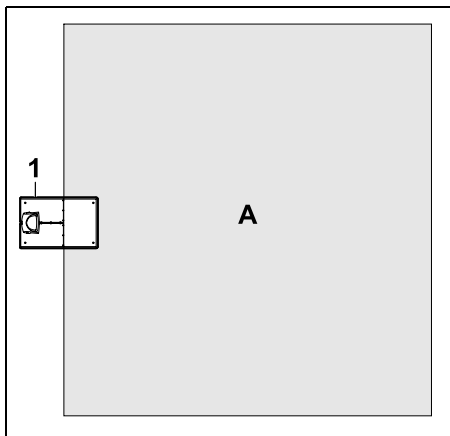


No doblar nunca la placa base. Los desniveles debajo de la placa base se deben eliminar para que esta pueda quedar apoyada completamente.

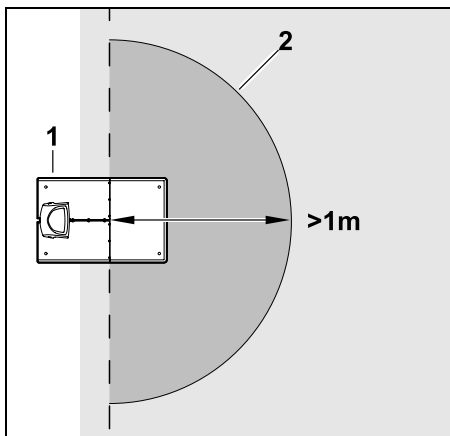
Variantes de instalación:

La estación de carga se puede instalar de forma interna o externa.

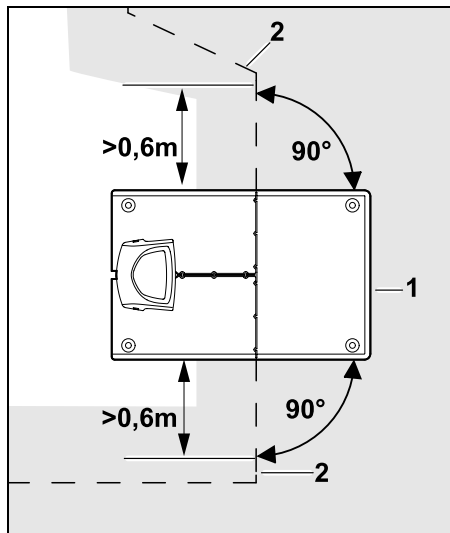
Estación de carga interna:



La estación de carga (1) se instala dentro de la superficie a cortar (A), junto al borde.

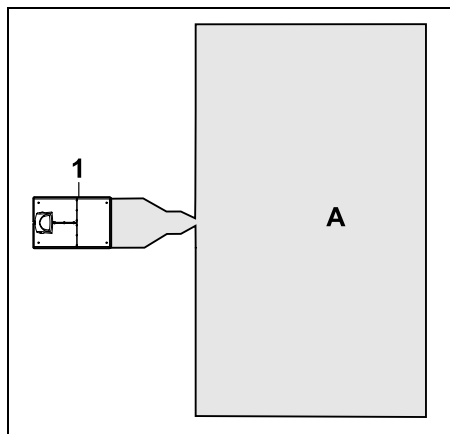


Delante de la estación de carga (1) debe haber una zona llana libre (2) de 1 m de radio como mínimo. Eliminar las elevaciones o los huecos.



A izquierda y derecha de la estación de carga (1), tender el cable delimitador (2) durante **0,6 m** en posición recta y en ángulo recto con respecto a la placa base. A continuación, seguir con el cable delimitador el borde de la superficie a cortar.

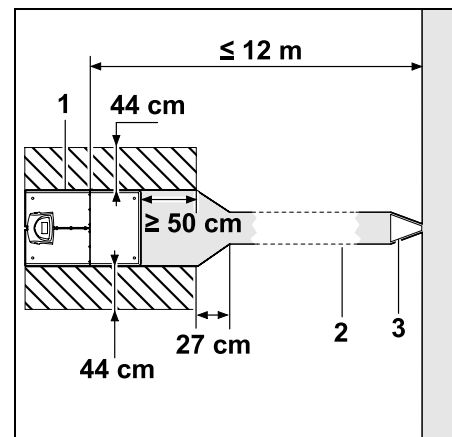
Estación de carga externa:



La estación de carga (1) se instala fuera de la superficie a cortar (A).

i En combinación con una estación de carga externa, hay que instalar **lazos de búsqueda** para el regreso desplazado. (⇒ 12.12)

Necesidad de espacio de la estación de carga externa:



Para que la conexión y la desconexión de la estación de carga (1) puedan funcionar debidamente, la estación de carga puede instalarse con un pasillo (2), como se muestra en la ilustración. Las zonas alrededor de la estación de carga y fuera del cable delimitador tienen que ser llanas y libremente transitables. Eliminar las elevaciones o los huecos.

El pasillo (2) se instala con ayuda de un modelo de pasillo (3). (⇒ 12.11)

Distancia mínima de la placa base al comienzo del pasillo: ≥ 50 cm

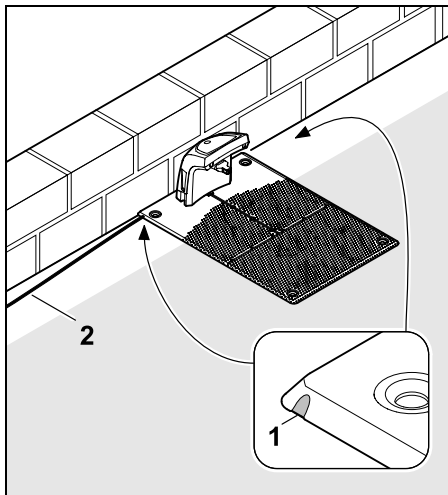
Anchura lateral de la superficie libre:

44 cm

Distancia máxima a la superficie a cortar:

≤ 12 m

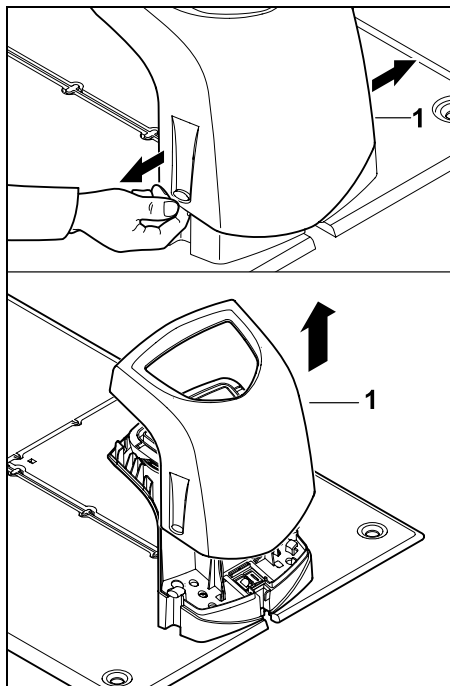
Instalar la estación de carga en una pared:



Si la estación de carga se instala en una pared, es necesario tirar un puente en la placa base con la ayuda de un alicate por el lado izquierdo o derecho (1) para crear más espacio para el cable de red (2).

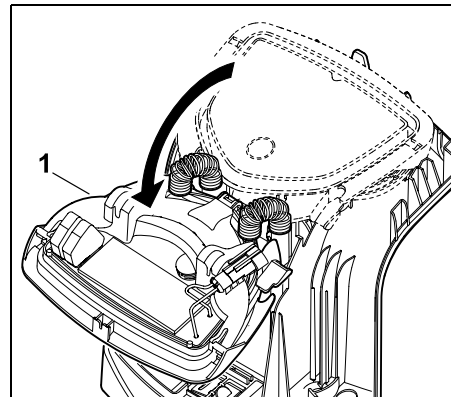
9.2 Conexiones de la estación de carga

Retirar la cubierta:

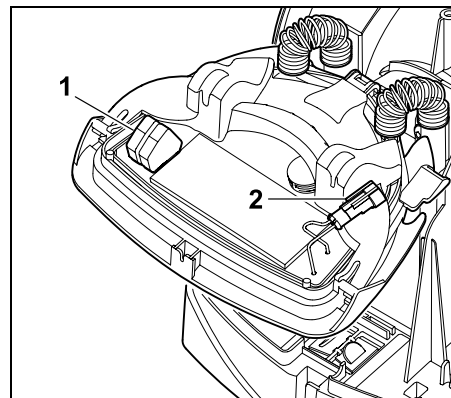


Extender la cubierta (1) ligeramente por el lado izquierdo y derecho, y retirarla hacia arriba como se muestra en la ilustración.

Abrir el panel:

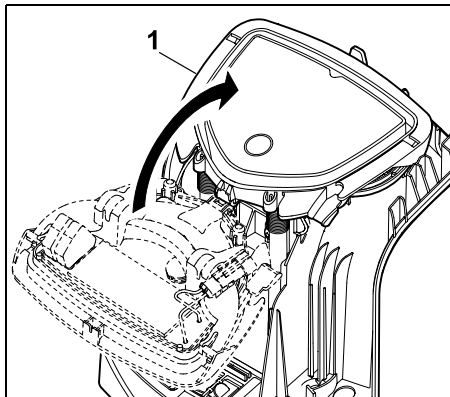


Abrir el panel (1) hacia delante. Mantener el panel en posición abierta, porque se cierra de forma independiente debido a los resortes de la bisagra.



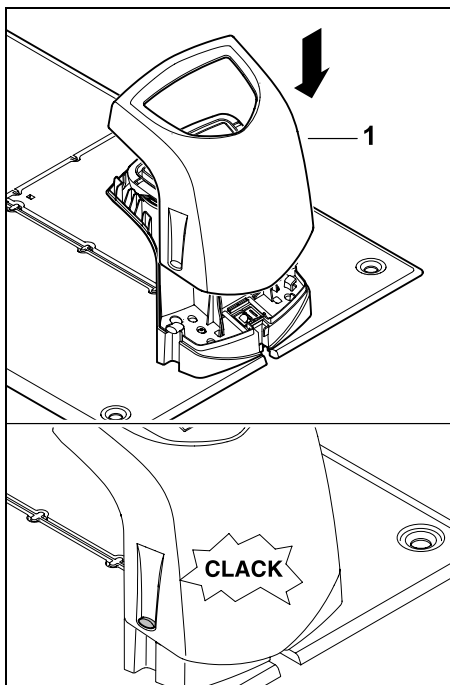
Con el panel cerrado, las conexiones para el cable delimitador (1) y el cable eléctrico (2) están protegidas de las influencias atmosféricas.

Cerrar el panel:



Cerrar el panel (1) hacia atrás; no pillar ninguno de los cables.

Colocar la cubierta:



Colocar la cubierta (1) sobre la estación de carga y dejar que encaje. No pillar ninguno de los cables.

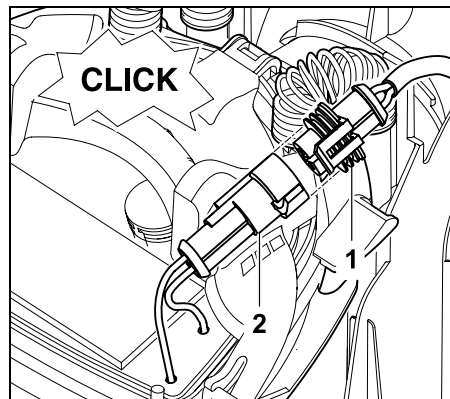
9.3 Conectar el cable de alimentación a la estación de carga



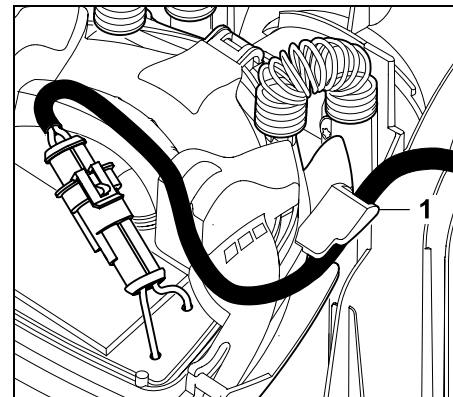
Nota:

El enchufe y la toma deben estar limpios.

- Retirar la cubierta de la estación de carga y abrir el panel. (⇒ 9.2)

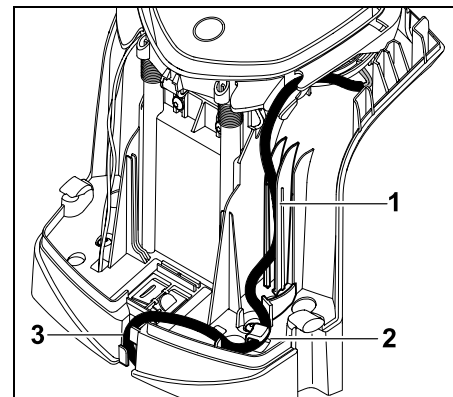


Enchufar el conector de la fuente de alimentación (1) al enchufe de la estación de carga (2).



Guiar el cable eléctrico a través de la guía de cables (1) del panel.

- Cerrar el panel. (⇒ 9.2)

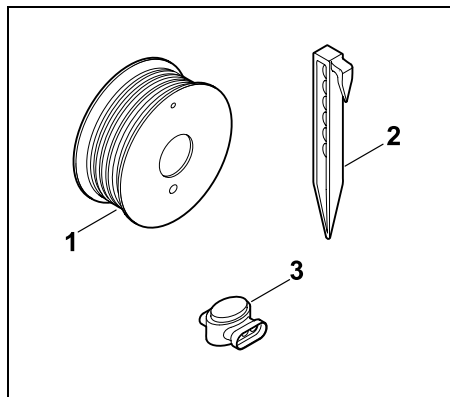


Como se muestra en la ilustración, presionar el cable eléctrico para que entre en la guía de cables (1) y guiarlo por el dispositivo antitirones del cable (2) y por el canal de cables (3) hasta la fuente de alimentación.

- Cerrar la cubierta de la estación de carga. (⇒ 9.2)

9.4 Material de instalación

Si el cable delimitador no es tendido por el Distribuidor especializado, se necesita un material de instalación adicional no incluido en el volumen de suministro, para poder poner en servicio el robot cortacésped. (⇒ 18.)



Los kits de instalación incluyen cable delimitador en un rollo (1), al igual que piquetas (2) y conectores de cable (3). Los kits de instalación también pueden incluir piezas adicionales que no son necesarias para la instalación.

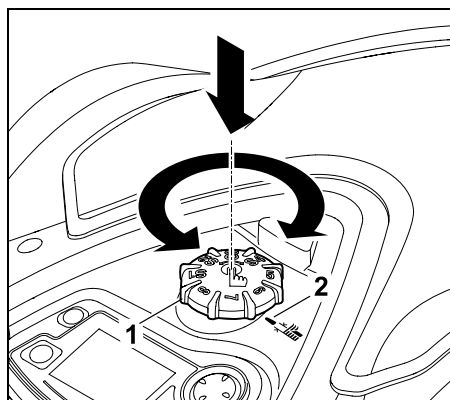
9.5 Ajustar la altura de corte

i En las primeras semanas, ajustar la altura de corte como mínimo en el **nivel 5** para garantizar un funcionamiento seguro, hasta que la hierba haya crecido por encima del cable delimitador.

Los niveles **S1**, **S2**, **S3** y **S4** son alturas especiales para superficies muy lisas (irregularidades del suelo inferiores a +/- 1 cm).

Altura de corte mínima:
Nivel S1 (20 mm)

Altura de corte máxima:
Nivel 8 (60 mm)



Apretar y girar el botón giratorio (1). Volverá a encajar al soltarlo. La marca (2) muestra la altura de corte ajustada.

i El botón giratorio puede retirarse del elemento de ajuste hacia arriba. El objetivo de este diseño es la seguridad: de este modo se garantiza que la máquina no se levante ni transporte sujetándola por el botón giratorio.

9.6 Indicaciones para la primera instalación

Para la instalación del robot cortacésped hay disponible un asistente de instalación. Este programa le guiará durante todo el proceso en la primera instalación:



- Ajustar idioma, fecha y hora
- Instalar la estación de carga
- Tender el cable delimitador

- Conectar el cable delimitador
- Conectar el robot cortacésped y la estación de carga
- Comprobar la instalación
- Programar el robot cortacésped
- Finalizar la primera instalación

Se deben seguir todas las indicaciones del asistente de la instalación, y entonces el robot cortacésped estará preparado para funcionar.

i En la página de inicio de www.stihl.com se puede consultar un **vídeo de instalación**. El distribuidor especializado STIHL dispone de más indicaciones sobre la instalación del robot cortacésped.

El asistente de la instalación se vuelve a activar después de un reseteo (restablecimiento de los ajustes de fábrica). (⇒ 11.16)

Preparativos:

- Antes de la primera instalación, cortar el césped con un cortacésped convencional (altura óptima de la hierba: 6 cm como máximo).
- Si el suelo está duro y seco, humedecer ligeramente la superficie a cortar para facilitar la sujeción de las piquetas.
- **RMI 632 C, RMI 632 PC:** El robot cortacésped debe ser activado por el distribuidor especializado STIHL y asignado a la dirección de correo electrónico del propietario. (⇒ 10.)



Al manejar los menús hay que tener en cuenta las indicaciones del capítulo "Instrucciones de manejo". (⇒ 11.1)

Con el **botón multidireccional** pueden seleccionarse opciones, puntos del menú o botones.

Con la **tecla OK** se abre un submenú o se confirma una selección.



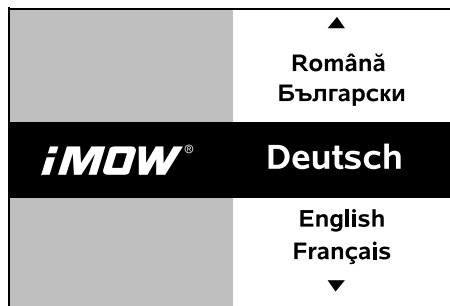
Con la **tecla Volver** se abandona el menú activo o se retrocede un paso en el asistente de la instalación.



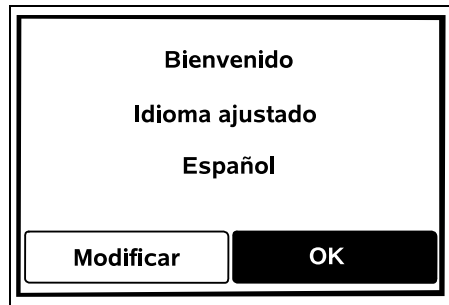
Si surgen errores o anomalías durante la primera instalación, aparecerá un mensaje en el display advirtiéndolo. (⇒ 24.)

9.7 Ajustar idioma, fecha y hora

- Pulsando cualquier tecla de la consola de mando se activa la máquina y, por consiguiente, el asistente de instalación.



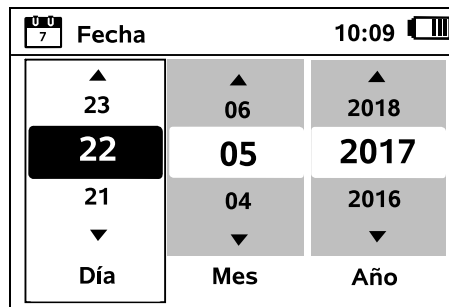
Seleccionar el idioma deseado del display y confirmar con la tecla OK.



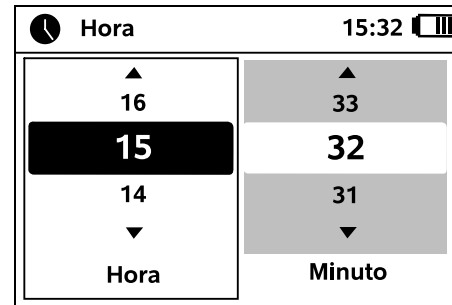
Confirmar el idioma con la tecla OK o seleccionar "Modificar" para volver a elegir el idioma.



- Si fuera necesario, introducir el número de serie de 9 cifras del robot cortacésped. Este número está impreso en la placa de modelo (adhesivo situado en el compartimento debajo de la consola de mando).



Ajustar la fecha actual mediante el botón multidireccional y confirmarla con la tecla OK.



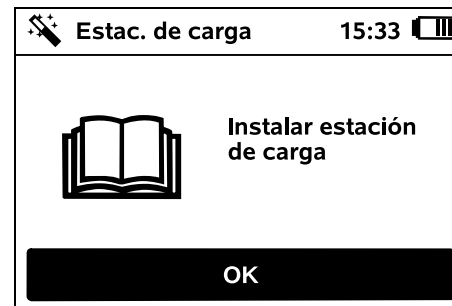
Ajustar la hora actual mediante el botón multidireccional y confirmarla con la tecla OK.



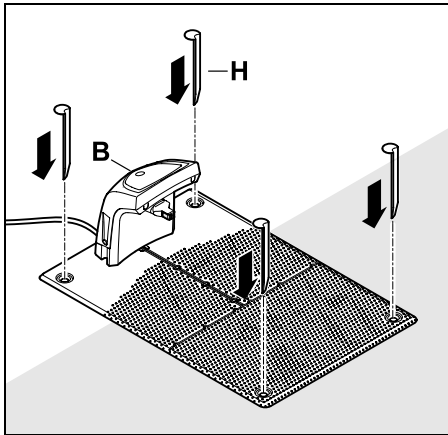
9.8 Instalar la estación de carga



Tener en cuenta el capítulo "Indicaciones para la estación de carga" (⇒ 9.1) y los ejemplos de instalación (⇒ 27.) que aparecen en este manual de instrucciones.



- Conectar el cable eléctrico en la estación de carga. (⇒ 9.3)
- Si se instala la estación de carga en una pared, tender el cable eléctrico debajo de la placa base. (⇒ 9.1)



Fijar la estación de carga (B) en la posición deseada con cuatro pasadores de fijación (H).

- Instalar la fuente de alimentación fuera de la superficie a cortar, protegida de la luz directa del sol y la humedad. En caso necesario, fijarla a una pared.

! Para que la fuente de alimentación funcione correctamente, es necesario que la **temperatura ambiente** se encuentre entre **0° C** y **40° C**.

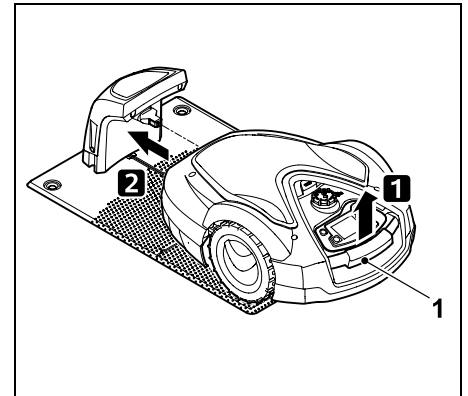
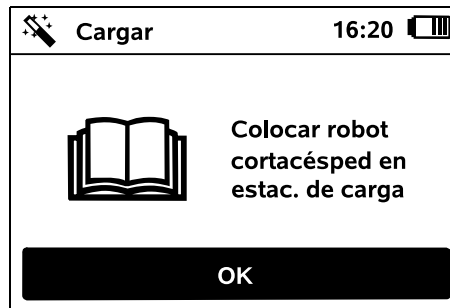
- Tender todos los cables fuera de la superficie a cortar, especialmente fuera del alcance de la cuchilla, y fijarlos al suelo o colocarlos en un canal de cables.
- Desenrollar el cable eléctrico que se encuentre cerca de la estación de carga, para evitar perturbaciones de la señal de cable.
- Conectar el enchufe de red.

i En la estación de carga, el LED rojo parpadeará rápidamente mientras no haya ningún cable delimitador conectado. (⇒ 13.1)

- Una vez concluidos los trabajos, pulsar la tecla OK de la consola de mando. **OK**

i **En una estación de carga externa:**

Tras finalizar la primera instalación, determinar al menos un punto de inicio que se encuentre fuera del pasillo hacia la estación de carga. Definir la frecuencia de inicio de tal manera que 0 de 10 procesos de corte (0/10) se inicien en la estación de carga (punto de inicio 0). (⇒ 11.14)



Levantar el robot cortacésped ligeramente por el asa de transporte (1) para descargar las ruedas motrices. Desplazar la máquina a la estación de carga apoyándola sobre las ruedas delanteras.

A continuación, pulsar la tecla OK de la consola de mando. **OK**

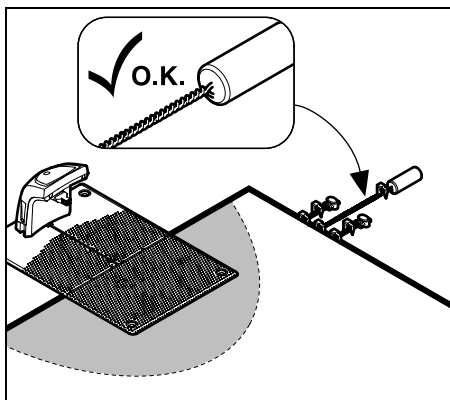
i Si la batería está descargada, después de conectar el robot a la estación de carga aparecerá en la esquina superior derecha del display el símbolo de un enchufe de red en lugar del símbolo de la batería, y esta se cargará mientras se tiende el cable delimitador. (⇒ 15.8)

9.9 Tender el cable delimitador

i Antes de tender el cable, hay que leer y tener en cuenta todas las indicaciones del capítulo "Cable delimitador". (⇒ 12.)

Planificar especialmente el tendido, tener en cuenta las **distancias del cable** e instalar también las **superficies prohibidas**, las **reservas de cable**, los **tramos de unión**, las **superficies contiguas** y los **pasillos** durante el tendido.

En superficies a cortar más pequeñas con una longitud de cable inferior a 80 m, es necesario instalar el accesorio **AKM 100** junto con el cable delimitador. Si el cable es demasiado corto, la estación de carga parpadea SOS y no se emite ninguna señal de cable.



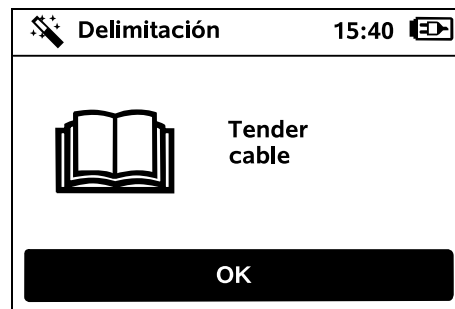
i Utilizar exclusivamente piquetas y cables delimitadores originales. Los kits de instalación y el material de instalación necesario se pueden obtener como accesorio en el distribuidor especializado STIHL. (⇒ 18.)

Trazar el tendido del cable en el croquis del jardín. Contenido del croquis:

- **Contorno de la superficie a cortar** con obstáculos importantes, límites y otras superficies prohibidas en las que no debe trabajar el robot cortacésped. (⇒ 12.1)
- Posición de la **estación de carga** (⇒ 9.1)
- Ubicación del **cable delimitador**
En poco tiempo el cable delimitador se integra en el suelo y deja de estar a la vista. Anotar especialmente el tendido del cable alrededor de los obstáculos.
- Ubicación de los **conectores de cable**
Los conectores de cable utilizados dejan de ser visibles al poco tiempo. Es conveniente anotar su posición para poder cambiarlos en caso necesario. (⇒ 12.16)

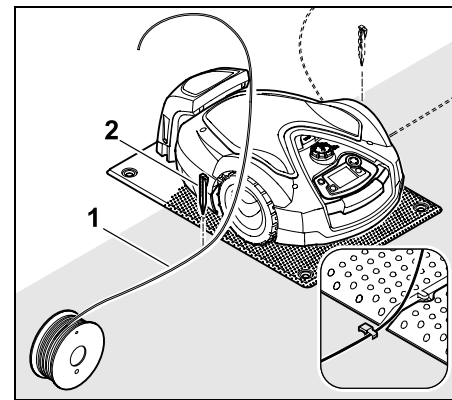
El cable delimitador debe tenderse en un lazo continuo alrededor de toda la superficie a cortar.
Longitud máxima: **500 m**

i El robot cortacésped no debe estar en ningún momento a más de 35 m del cable delimitador, pues de lo contrario no detectará la señal del cable.

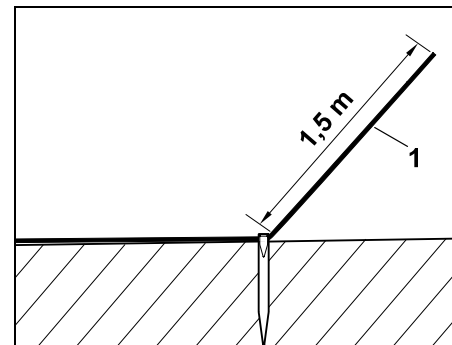


Tender el cable delimitador partiendo de la estación de carga. Hay que diferenciar entre una **estación de carga interna** y una **estación de carga externa**.

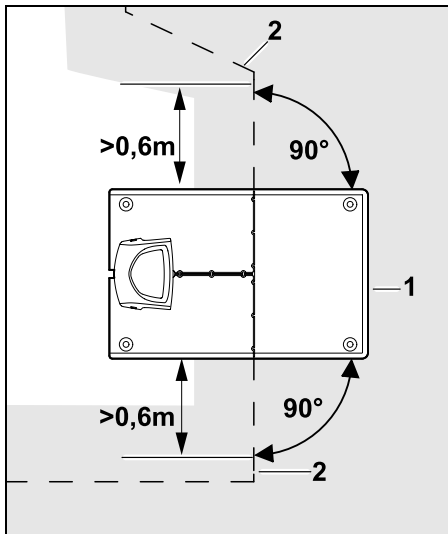
Inicio con estación de carga interna:



Fijar el cable delimitador (1) al suelo con una piqueta (2) **por el lado izquierdo o derecho** de la placa base, directamente junto a una salida de cable.



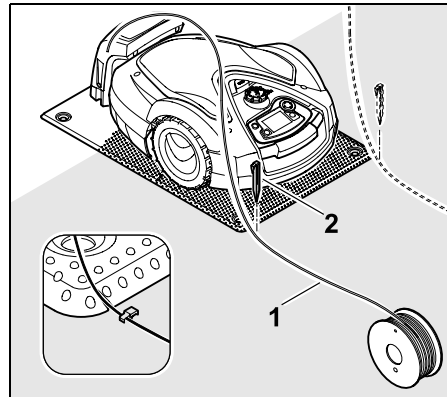
Prever que haya un extremo de cable libre (1) de aprox. **1,5 m** de longitud.



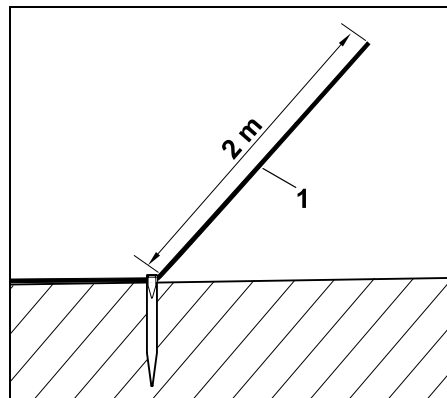
A izquierda y derecha de la estación de carga (1), tender el cable delimitador (2) **0,6 m** en posición recta y en ángulo recto con respecto a la placa base. A continuación, seguir el borde de la superficie a cortar con el cable delimitador.

i Si se utiliza el regreso desplazado (corredor), el cable delimitador deberá tenderse al menos **1,5 m** en posición recta a izquierda y derecha de la estación de carga y en ángulo recto con respecto a la placa base. (⇒ 11.13)

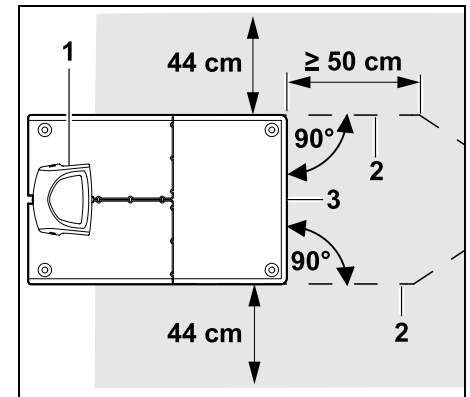
Inicio con estación de carga externa:



Fijar el cable delimitador (1) al suelo con una piqueta (2) **por el lado izquierdo o derecho** detrás de la placa base, directamente junto a una salida de cable.



Prever que haya un extremo de cable libre (1) de aprox. **2 m** de longitud.

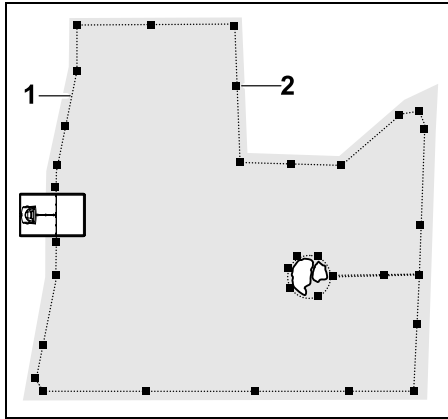


A izquierda y derecha de la estación de carga (1), tender el cable delimitador (2) a una distancia de 50 cm en ángulo recto con respecto a la placa base. A continuación puede instalarse un pasillo (⇒ 12.11) o seguir el borde de la superficie a cortar con el cable delimitador.

Lateralmente junto a la placa base (3) debe haber una superficie libremente transitable con una anchura mínima de 44 cm.

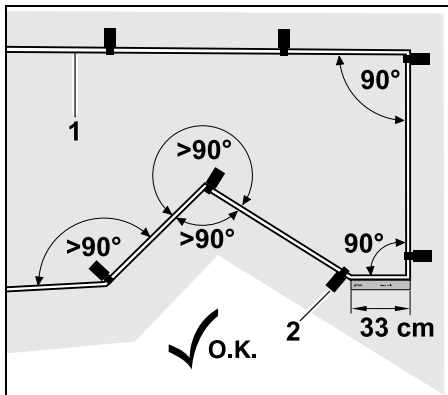
i En el capítulo "Ejemplos de instalación" se facilita más información sobre la instalación de la estación de carga externa. (⇒ 27.)

Tendido de cable en la superficie a cortar:



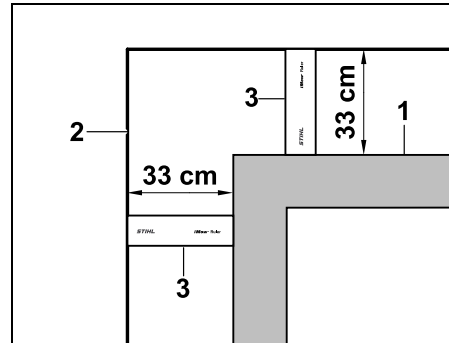
Tender el cable delimitador (1) alrededor de la superficie a cortar y de los obstáculos que puedan existir (⇒ 12.9), y fijarlo al suelo con piquetas (2). Controlar las distancias con la ayuda de la regla virtual iMOW®. (⇒ 12.5)

i El robot cortacésped no debe estar en ningún momento a más de 35 m del cable delimitador, pues de lo contrario no detectará la señal del cable.



Se debe evitar el tendido en ángulos pequeños (de menos de 90°). En esquinas estrechas del césped, fijar el cable delimitador (1) al suelo con piquetas (2) de la manera ilustrada.

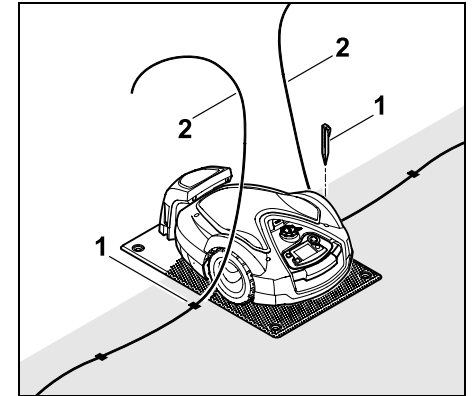
Después de una esquina de 90° el tendido debe ser recto durante al menos una longitud de la regla virtual iMOW® antes de poder instalar otra esquina.



Al tender el cable alrededor de obstáculos altos, como muros o arriates elevados (1), en las esquinas se debe mantener la distancia del cable para que el robot cortacésped no roce el obstáculo. Tender el cable delimitador (2) con ayuda de la regla virtual iMOW® (3), como se muestra en la ilustración.

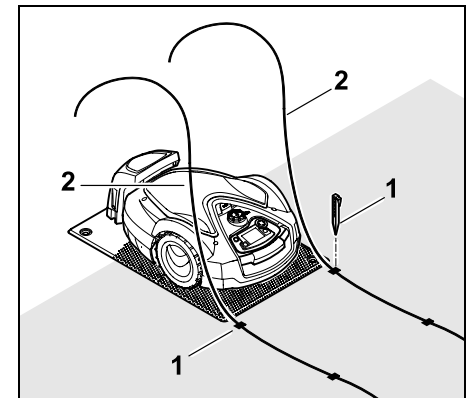
- En caso necesario, prolongar el cable delimitador con los conectores de cable suministrados. (⇒ 12.16)
- Si existen varias superficies a cortar unidas, instalar superficies contiguas (⇒ 12.10) o conectarlas con pasillos. (⇒ 12.8)

Última piqueta en caso de estación de carga interna:




Clavar la última piqueta (1) en el lado izquierdo o derecho de la placa base, directamente junto a la salida de cable. Cortar el cable delimitador (2) dejando aprox. 1,5 m de longitud libre.


Última piqueta en caso de estación de carga externa:

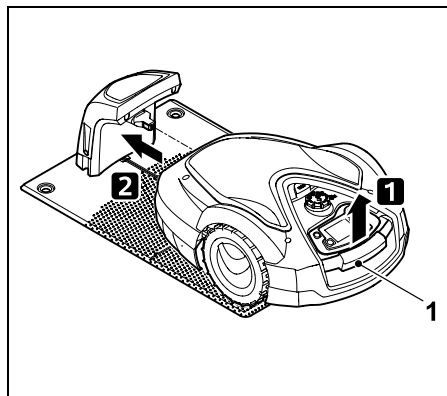
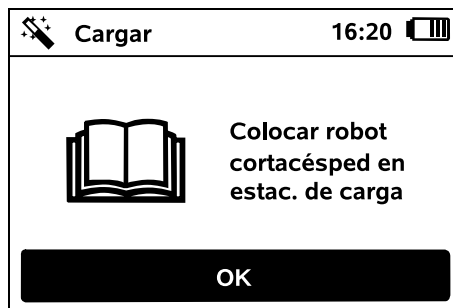


Clavar la última piqueta (1) en el lado izquierdo o derecho detrás de la placa base, directamente junto a la salida de cable. Cortar el cable delimitador (2) dejando aprox. 2 m de longitud libre.


Finalizar el tendido de cable:

- Comprobar la fijación del cable delimitador al suelo. Como orientación, es suficiente una piqueta por metro. El cable delimitador debe estar siempre en contacto con la superficie de césped. Clavar completamente las piquetas.
- Una vez concluidos los trabajos, pulsar la tecla OK de la consola de mando. 


 Si la batería estuviera poco cargada para proseguir con los pasos del asistente de instalación, se mostrará un mensaje correspondiente. En este caso hay que dejar el robot cortacésped en la estación de carga y seguir cargando la batería. Solo se puede pasar al siguiente paso del asistente de instalación con la tecla OK si se ha alcanzado la tensión necesaria de la batería.

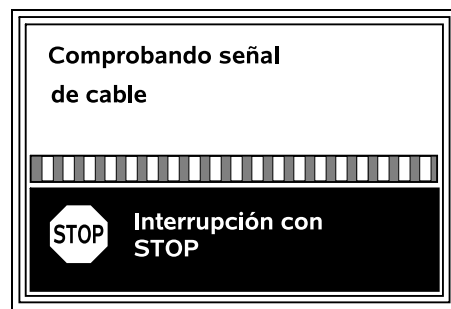


Levantar el robot cortacésped ligeramente por el asa de transporte (1) y descargar las ruedas motrices. Desplazar la máquina a la estación de carga apoyándola sobre las ruedas delanteras.

A continuación, pulsar la tecla OK de la consola de mando. 

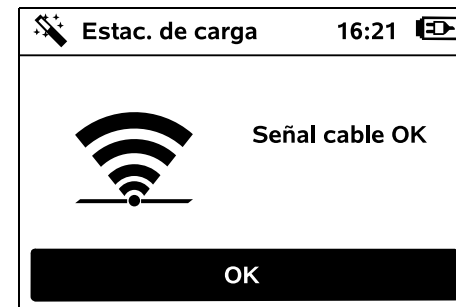
9.10 Conectar el robot cortacésped y la estación de carga

 El robot cortacésped solo puede ponerse en funcionamiento si recibe correctamente la señal de cable emitida por la estación de carga. (⇒ 11.15)





La comprobación de la señal de cable puede durar varios minutos. Con la tecla STOP roja, situada en la parte superior de la máquina, se interrumpe la conexión y se accede al paso anterior del asistente de instalación.


Recepción normal




Señal cable OK:


En el display se visualiza el texto "Señal cable OK". El robot cortacésped y la estación de carga están conectados correctamente. 

Proseguir con la primera instalación pulsando la tecla OK. 

 **RMI 632 C, RMI 632 PC:** Una vez realizada con éxito la conexión, se activará el modo de energía "Estándar". (⇒ 11.10)

Recepción perturbada

El robot cortacésped no recibe **ninguna señal de cable:** En el display se visualiza el texto "Ninguna señal de cable". 

El robot cortacésped recibe una **señal de cable perturbada:** En el display se visualiza el texto "Comprobar señal cable". 

El robot cortacésped recibe una **señal de cable invertida**: En el display se visualiza el texto "Conexiones intercambiadas o robot corta fuera".



Posible causa:

- Anomalía temporal
- El robot cortacésped no está conectado a la estación
- El cable delimitador está conectado con polarización invertida
- La estación de carga está desconectada o no está conectada a la red eléctrica.
- Conexiones de enchufe deficientes
- Longitud del cable delimitador inferior al mínimo
- Cable de red enrollado en las cercanías de la estación de carga
- Extremos del cable delimitador demasiado largos o no trenzados suficientemente entre sí
- Rotura del cable delimitador
- Señales externas, como un teléfono móvil o la señal de otra estación de carga
- Cables de corriente subterráneos, hormigón armado o metales perturbadores bajo el suelo de la estación de carga
- Longitud máxima del cable delimitador sobrepasada (⇒ 12.1)

Solución:

- Repetir la conexión sin adoptar ninguna otra medida
- Conectar el robot cortacésped a la estación de carga (⇒ 15.7)

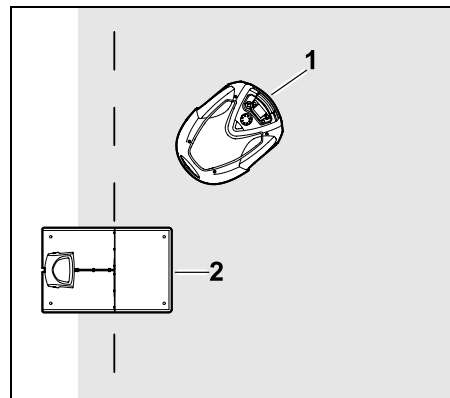
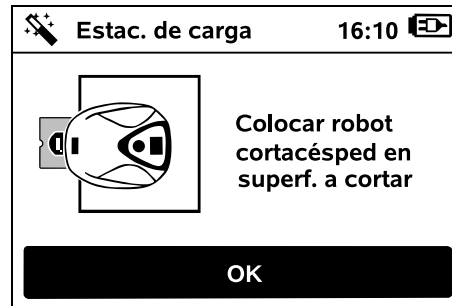
- Conectar correctamente los extremos del cable delimitador (⇒ 9.11)
- Comprobar la conexión de red de la estación de carga, desenrollar el cable de red en las cercanías de la estación de carga; no depositarlo enrollado
- Comprobar la posición de los extremos de cable en la regleta de bornes; recortar los extremos de cable demasiado largos o retorcerlos (⇒ 9.11)
- En superficies más pequeñas con una longitud de cable inferior a 80 m, es necesario instalar el accesorio AKM 100 junto con el cable delimitador.(⇒ 9.9)
- Comprobar el indicador LED en la estación de carga (⇒ 13.1)
- Reparar cualquier cable roto
- Desconectar los teléfonos móviles o estaciones de carga cercanas
- Cambiar la posición de la estación de carga o retirar las fuentes de interferencias bajo de la misma
- Utilizar un cable delimitador de mayor sección (accesorio especial)

Una vez adoptada(s) la(s) medida(s) correspondiente(s), repetir la conexión pulsando la tecla OK.



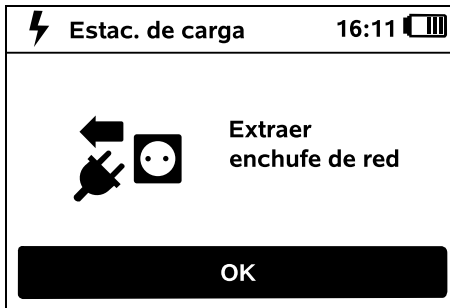
Si la señal de cable no pudiera recibirse correctamente y las medidas descritas no resultaran útiles, contactar con un distribuidor especializado.

9.11 Conectar el cable delimitador



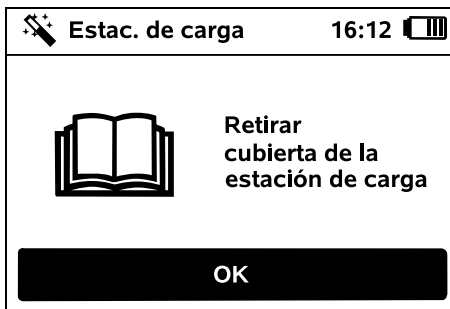
Colocar el robot cortacésped (1) detrás de la estación de carga (2) dentro de la superficie a cortar, tal como lo muestra la ilustración; a continuación, pulsar la tecla OK.

OK



Desenchufar la fuente de alimentación de la red eléctrica y, a continuación, pulsar la tecla OK.

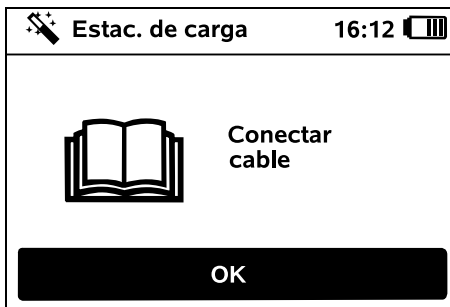
OK



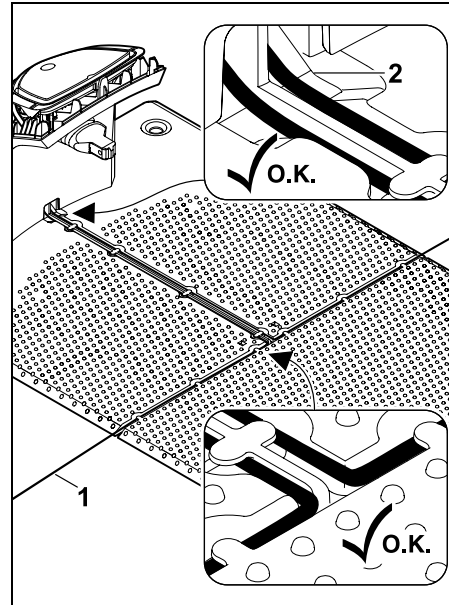
Retirar la cubierta. (⇒ 9.2)

A continuación, pulsar la tecla OK de la consola de mando.

OK

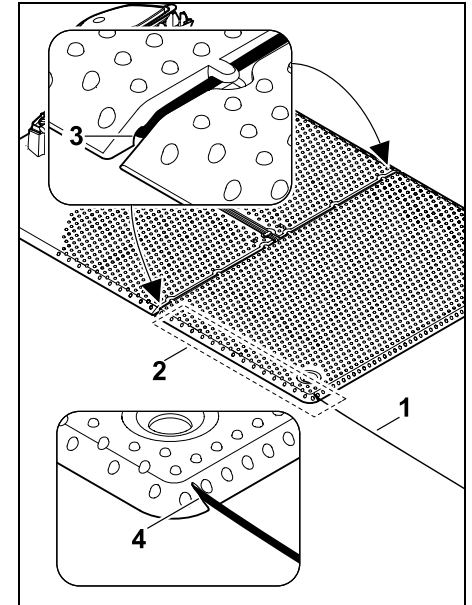


Cable delimitador en caso de estación de carga interna:

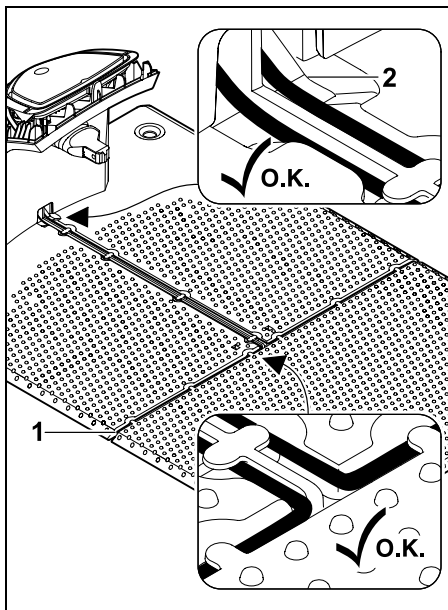


Colocar el cable delimitador (1) en las guías de cable de la placa base y pasarlo a través de la base (2).

Cable delimitador en caso de estación de carga externa:



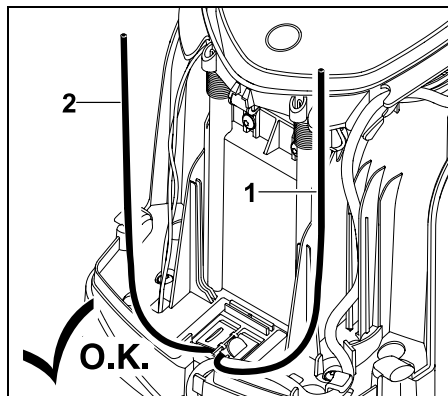
Tender el cable delimitador (1) en la zona (2) debajo de la placa base. Para ello, introducir el cable en las salidas de cable (3, 4); en caso necesario, aflojar los pasadores de fijación de la placa.



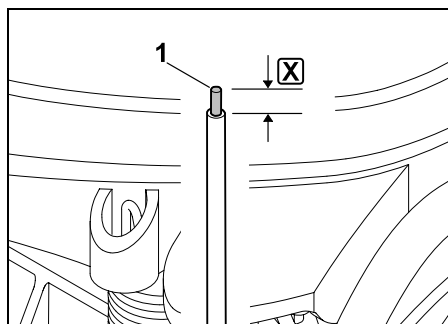
Colocar el cable delimitador (1) en las guías de cable de la placa base y pasarlo a través de la base (2).

Conectar el cable delimitador:

i **Nota:** Comprobar que los contactos estén limpios (sin corrosión, suciedad, etc.).

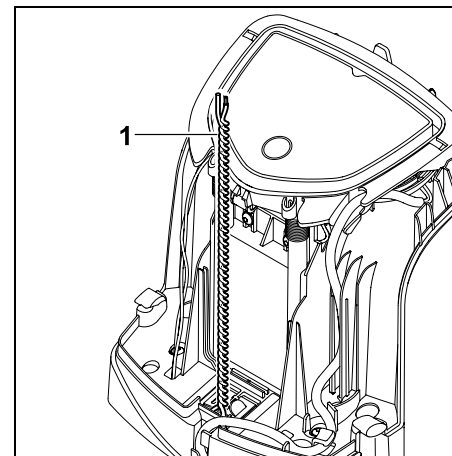


Acortar el extremo de cable izquierdo (1) y el extremo de cable derecho (2) a la misma longitud. Longitud desde la salida de cable hasta el extremo de cable: **40 cm**



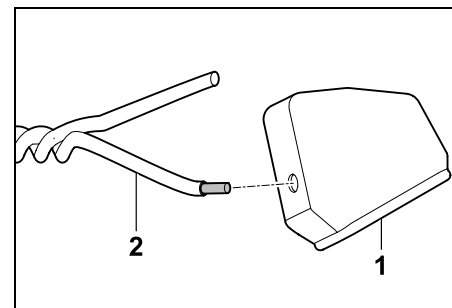
Desaislar el extremo de cable izquierdo (1) con una herramienta apropiada a la longitud indicada **X** y retorcer el cable trenzado.

X = 10-12 mm

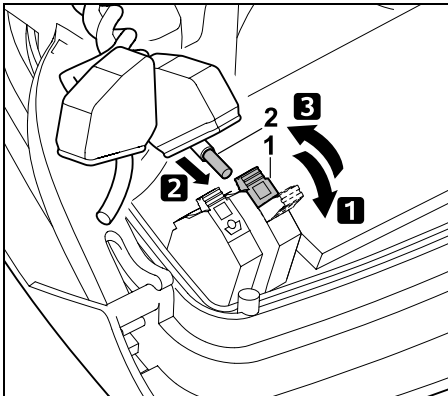


Trenzar los extremos de cable libres (1) entre sí, como se muestra en la ilustración.

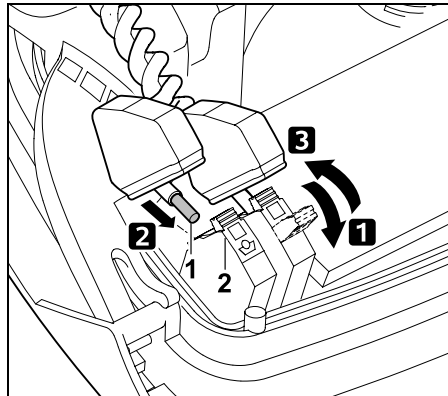
- Abrir el panel y mantenerlo abierto. (⇒ 9.2)



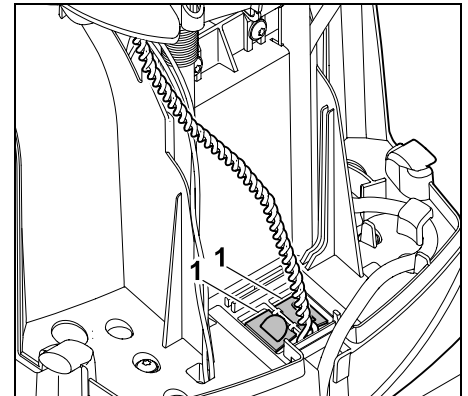
Colocar un manguito (1) sobre ambos extremos de cable (2).



- 1 Abrir la palanca del borne izquierdo (1).
- 2 Introducir el extremo de cable sin aislar (2) hasta el tope en la regleta de bornes.
- 3 Cerrar la palanca del borne (1).



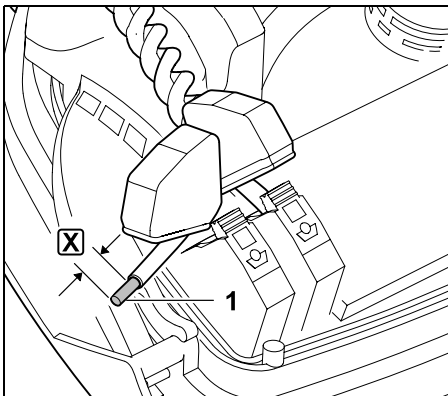
- 1 Abrir la palanca del borne derecho (1).
- 2 Introducir el extremo de cable sin aislar (2) hasta el tope en la regleta de bornes.
- 3 Cerrar la palanca del borne (1).



Cerrar las cubiertas del canal para cables (1).

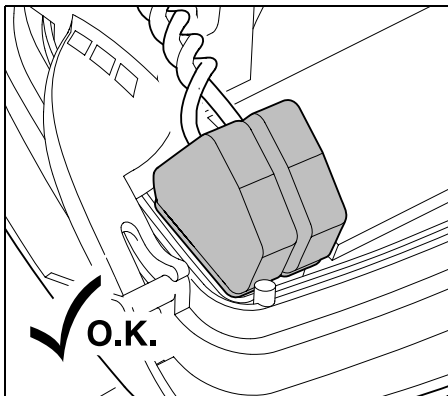
- Una vez concluidos los trabajos, pulsar la tecla OK de la consola de mando.

OK



Desaislar el extremo de cable derecho (1) con una herramienta apropiada a la longitud indicada X y retorcer el cable trenzado.

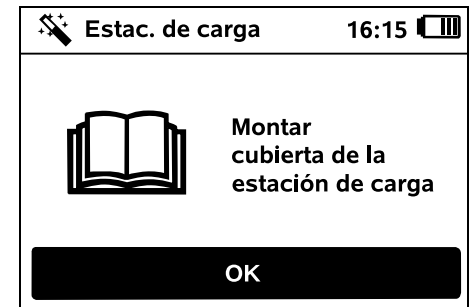
X = 10-12 mm



Colocar manguitos sobre las regletas de bornes.

Controlar la fijación de los extremos de cable en la regleta de bornes: los dos extremos de cable deben estar bien fijados.

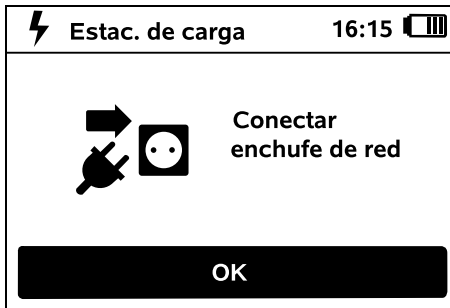
- Cerrar el panel. (⇒ 9.2)



Montar la cubierta. (⇒ 9.2)

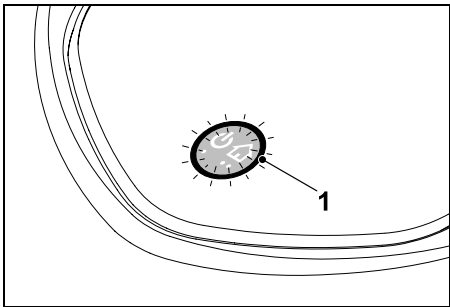
A continuación, pulsar la tecla OK de la consola de mando.

OK



Enchufar la fuente de alimentación a la red eléctrica y, a continuación, pulsar la tecla OK.

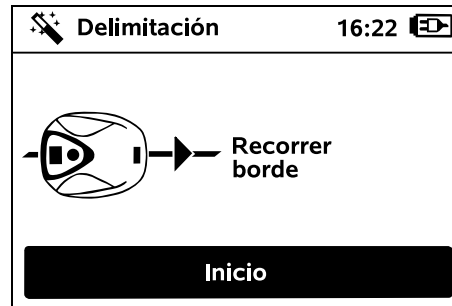
OK



Cuando el cable delimitador esté instalado correctamente y la estación de carga esté conectada a la red eléctrica, se encenderá el LED (1).

i Tener en cuenta las indicaciones del capítulo "Mandos de la estación de carga", especialmente si el LED no se enciende como se describe. (⇒ 13.1)

9.12 Comprobar la instalación



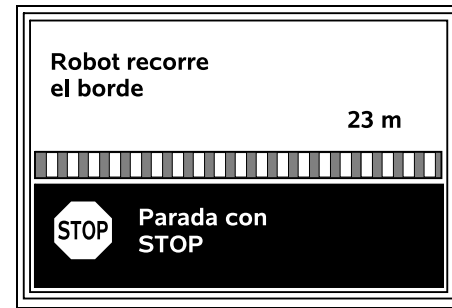
Iniciar un recorrido del borde pulsando la tecla OK. La cuchilla no es activada en este proceso.

OK

i Después de la instalación inicial, el robot cortacésped recorre el borde de la superficie a cortar alternativamente en ambas direcciones. Por esta razón, habría que comprobar el recorrido del borde en ambas direcciones durante la primera instalación.

i **RMI 632 C, RMI 632 PC:** Con el recorrido del borde se define la **zona de hogar** del robot cortacésped. (⇒ 14.5)

Si antes de iniciar el recorrido del borde el robot cortacésped no recibe una señal de GPS, en el display aparecerá el texto "Esperando GPS". Si no se recibe ninguna señal de GPS, aun así el robot cortacésped iniciará el recorrido del borde después de algunos minutos.



Durante el recorrido de borde, caminar detrás del robot cortacésped y asegurarse de que

- recorra el borde de la superficie a cortar como está planificado,
- las distancias a los obstáculos y a los límites de la superficie a cortar sean correctas,
- la conexión y desconexión de la estación de carga funcione correctamente.

En el display se muestra la distancia recorrida. Esta indicación de metros se necesita para el ajuste de **puntos de inicio** en el borde de la superficie a cortar. (⇒ 11.14)

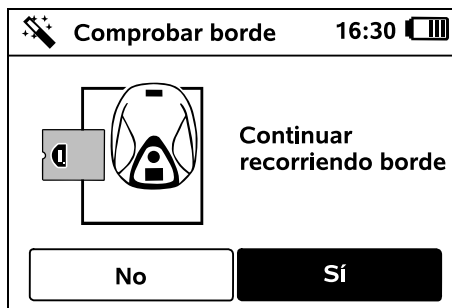
- Leer y anotar el valor mostrado en el lugar deseado. Ajustar manualmente el punto de inicio tras finalizar la primera instalación.

El recorrido del borde se interrumpe automáticamente si se detecta un obstáculo o si se recorren pendientes con una inclinación excesiva, o de forma manual pulsando la tecla STOP.

- Si el recorrido del borde se interrumpió automáticamente, corregir la posición del cable delimitador y/o eliminar los obstáculos.

- Antes de continuar recorriendo el borde, controlar la posición del robot cortacésped. La máquina debe encontrarse ya sea sobre el cable delimitador o dentro de la superficie a cortar, con la parte delantera en dirección al cable delimitador.

Proseguir tras una interrupción:



Después de una interrupción, continuar recorriendo el borde seleccionando **Sí**.

Seleccionando **No** se finaliza el recorrido a lo largo del cable delimitador y se procede al siguiente paso del asistente de instalación.

Recomendación:

No interrumpir el recorrido del borde. Podrían no detectarse posibles problemas que se produzcan al recorrer el borde de la superficie a cortar o al conectarse a la estación de carga.

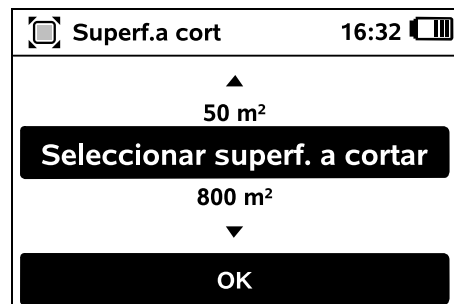
En caso necesario, el recorrido del borde se puede volver a realizar tras la primera instalación.
(⇒ 11.13)


Tras haber realizado una vuelta completa alrededor de la superficie a cortar, el robot cortacésped se conecta a la estación de carga. Después se inicia un segundo recorrido de borde en dirección contraria.


Finalización automática del recorrido de borde:

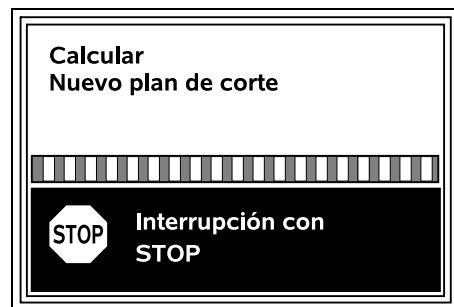
Una vez realizada la conexión a la estación de carga después de la segunda vuelta completa, se procede al siguiente paso del asistente de instalación.

9.13 Programar el robot cortacésped

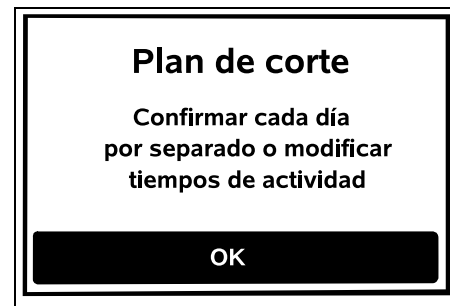


Introducir el tamaño de la superficie de césped y confirmar los datos con  **OK**.

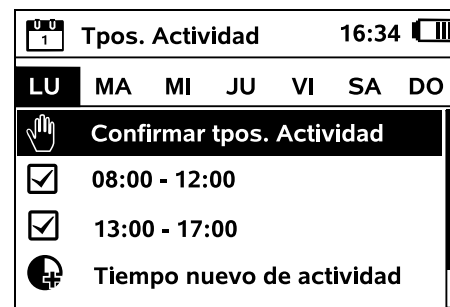
 Las superficies prohibidas o contiguas instaladas no se deben incluir en el cálculo del tamaño de la superficie a cortar.





Se calcula un nuevo plan de corte. Con la tecla STOP roja, situada en la parte superior de la máquina, se puede cancelar el proceso.





Confirmar la nota "Confirmar cada día por separado o modificar tiempos de actividad" pulsando la tecla **OK**.





Se muestran los tiempos de actividad del lunes, y el punto de menú **Confirmar tpos. Actividad** está activado. 

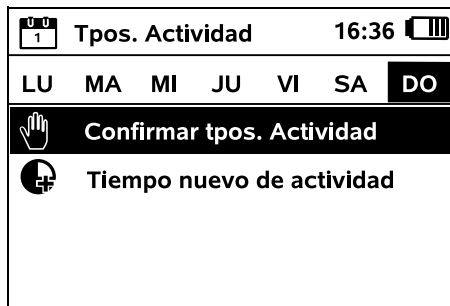
Con **OK** se confirman todos los tiempos de actividad y se muestra el siguiente plan diario. 


 En superficies pequeñas no se utilizan todos los días de la semana para cortar. En ese caso, no se muestra ningún tiempo de actividad y se suprime el punto de menú "Borr.todos tpos.actividad". Los días sin tiempos de actividad también deben confirmarse con OK.

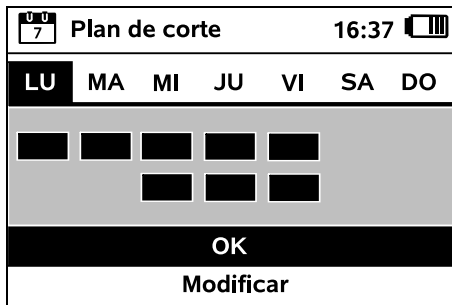
Los **tiempos de actividad** mostrados se pueden modificar.  Seleccionar para ello el intervalo de tiempo deseado con el botón multidireccional y abrirlo pulsando OK. (⇒ 11.7)


Si se desean tiempos de actividad adicionales, seleccionar el punto de menú **Tiempo nuevo de actividad** y abrirlo con OK.  En la ventana de selección, especificar el tiempo de inicio y de fin del nuevo tiempo de actividad y confirmarlo con OK. Son posibles hasta tres tiempos de actividad al día.

Si se desea borrar todos los tiempos de actividad mostrados, seleccionar  el punto de menú **Borr.todos tpos.actividad** y confirmarlo con OK.




Una vez confirmados los tiempos de actividad del domingo, se mostrará el plan de corte del robot cortacésped. 




Con OK se confirma el plan de corte mostrado y se procede al paso final del asistente de instalación. 

Si es necesario realizar modificaciones, seleccionar **Modificar** y ajustar individualmente los tiempos de actividad.


 Durante los tiempos de actividad se debe mantener a terceros alejados de la zona de peligro. Los tiempos de actividad se deben adaptar correspondientemente. Además, se deben respetar las normas locales sobre el uso de robots cortacésped y las indicaciones del capítulo "Para su seguridad" (⇒ 6.) y, en caso necesario, modificar los tiempos de actividad inmediatamente o una vez finalizada la primera instalación en el menú "Plan de corte". (⇒ 11.7)


Especialmente se debería consultar a las autoridades responsables en qué horario de día y de noche se puede utilizar la máquina.

9.14 Finalizar la primera instalación

 Retirar de la superficie a cortar todos los cuerpos extraños (p. ej., juguetes y herramientas).



Finalizar la primera instalación pulsando la tecla OK. 

 Tras la primera instalación se encuentra activado el nivel de seguridad "Ninguna".

Recomendación:

Ajustar el nivel de seguridad "Baja", "Media" o "Alta". De ese modo se garantiza que ninguna persona no autorizada pueda modificar los ajustes y poner en marcha el robot cortacésped con otras estaciones de carga. (⇒ 11.15)

RMI 632 C, RMI 632 PC:

Activar también el protector GPS. (⇒ 11.15)



Para que puedan aprovecharse todas las funciones del robot cortacésped, hay que instalar e iniciar la **aplicación iMOW®** en un smartphone o una tableta con conexión a Internet y receptor GPS. (⇒ 10.)

Cerrar la ventana de diálogo con la tecla OK.



9.15 Primer proceso de corte tras finalizar la primera instalación

Si la finalización de la primera instalación coincide con un tiempo de actividad, el robot cortacésped comienza inmediatamente a trabajar la superficie a cortar.



Si la finalización de la primera instalación se realiza fuera del tiempo de actividad, se puede iniciar un proceso de corte pulsando la tecla OK. Seleccionar "No" si no se desea que el robot cortacésped comience a cortar.



10. Aplicación iMOW®

Los modelos **RMI 632 C** y **RMI 632 PC** pueden manejarse con la **aplicación iMOW®**.

La aplicación se puede obtener para los sistemas operativos más habituales en el App Store correspondiente.



En la página web.imow.stihl.com/systems/ se puede encontrar más información.



Las normas descritas en el capítulo "Para su seguridad" son válidas también para todos los usuarios de la **aplicación iMOW®**. (⇒ 6.)

Activación:

Para que la aplicación y el robot cortacésped puedan intercambiar datos, el distribuidor especializado deberá activar la máquina con la dirección de correo electrónico del propietario. La dirección de correo electrónico recibirá un enlace para realizar la activación. La **aplicación iMOW®** debería instalarse en un smartphone o una tableta con conexión a Internet y receptor GPS. El receptor del correo electrónico es definido como administrador y usuario principal de la aplicación y tiene pleno acceso a todas las funciones.



La dirección de correo electrónico y la contraseña deben guardarse en un lugar seguro, para que la **aplicación iMOW®** pueda instalarse otra vez en caso de cambiar el smartphone o tableta (p. ej., por haberse extraviado).

Tráfico de datos:

La transmisión de datos del robot cortacésped a Internet (servicio M2M) está incluida en el precio de compra.

La transmisión de datos no se realiza permanentemente, por lo que puede tardar algunos minutos.


Debido a la transmisión de datos de la aplicación a Internet, y en función de su contrato, se generan costos con su proveedor de telefonía móvil o proveedor de Internet, que deberá asumir usted mismo.



Sin conexión de telefonía móvil y aplicación, el protector GPS solo está disponible sin correo electrónico y sin notificación por SMS.

Funciones principales de la aplicación:

- Ver y modificar el plan de corte
- Iniciar el corte
- Conectar/desconectar el servicio automático
- Enviar el robot cortacésped a la estación de carga
- Modificar fecha y hora

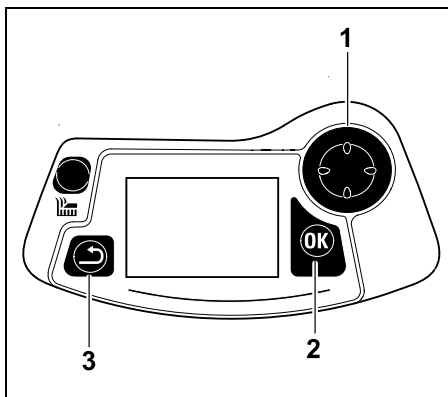
 La modificación del plan de corte, el inicio de un proceso de corte, la conexión y desconexión del servicio automático, el envío del robot cortacésped a la estación de carga, y la modificación de la fecha y la hora, pueden dar lugar a actividades inesperadas para otras personas. Por esta razón, siempre hay que informar de antemano a las personas afectadas sobre posibles actividades del robot cortacésped.

- Consultar la información de la máquina (Información equipo) y la ubicación del robot cortacésped

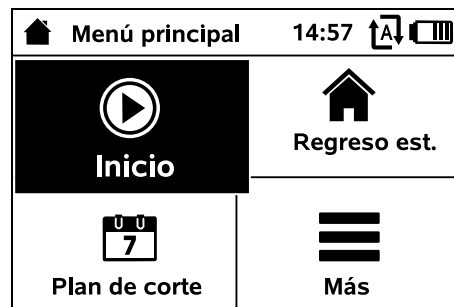
11. Menú

11.1 Instrucciones de manejo

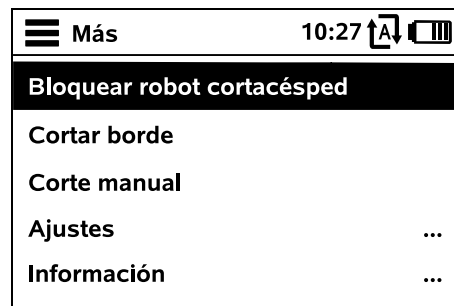
- Retirar la consola de mando en caso necesario. (⇒ 15.2)



El botón multidireccional (1) sirve para navegar por los menús. Con la tecla OK (2) se confirman los ajustes y se abren los menús. Con la tecla Volver (3) se puede salir nuevamente de un menú.



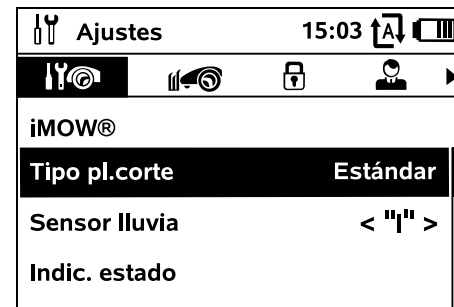
El menú principal consta de 4 submenús, representados como botones. El submenú seleccionado se destaca en negro y se abre con la tecla OK.



El segundo nivel del menú se representa como una lista. Los submenús se seleccionan pulsando el botón multidireccional hacia abajo o hacia arriba. Las entradas de menú activas se destacan en negro.

La barra de desplazamiento situada en el borde derecho de la pantalla indica que pulsando el botón multidireccional hacia arriba o hacia abajo se pueden ver otras entradas.

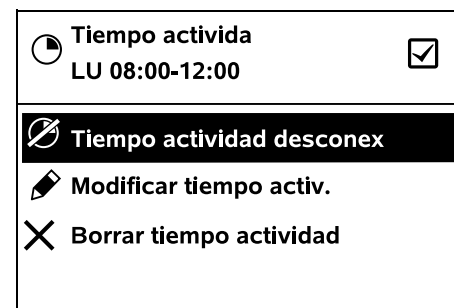
Los submenús se abren pulsando la tecla OK.



Los submenús "Ajustes" e "Información" se representan como fichas.

Las fichas se seleccionan pulsando el botón multidireccional hacia la izquierda o hacia la derecha, y los submenús se seleccionan pulsando dicho botón hacia arriba o hacia abajo.

Las fichas activas o las entradas de menú se destacan en negro.



En los submenús se alistan opciones. Las entradas de lista activas se destacan en negro. Pulsando la tecla OK se abre una ventana de selección o una ventana de diálogo.

Ventana de selección:

Fecha			10:09	
▲ 23	▲ 06	▲ 2018		
22	05	2017		
▼ 21	▼ 04	▼ 2016		
Día	Mes	Año		

Los valores de ajuste pueden modificarse pulsando el botón multidireccional. El valor actual aparece destacado en negro. Todos los valores se confirman con la tecla OK.

Ventana de diálogo:

Cód. PIN nuevo	
1234	
Modificar	OK

Si se deben memorizar modificaciones o confirmar mensajes, aparece una ventana de diálogo en el display. El botón activo se destaca en negro.

Si existe una posibilidad de selección, puede activarse el botón correspondiente pulsando el botón multidireccional hacia la izquierda o derecha.

Con la tecla OK se confirma la opción seleccionada y se abre el menú de orden superior.

11.2 Indicador de estado

 20.06.2019 14:10	 Hora inicio LU 10:00
Robot listo p.servicio Servicio autom. conectado	

El indicador de estado aparece

- cuando se finaliza el modo de espera del robot cortacésped pulsando una tecla.
- cuando se pulsa la tecla Volver en el menú principal.
- mientras está funcionando la máquina.

 20.06.2019 14:10	 Hora inicio LU 10:00
-------------------------	-----------------------------

En la parte superior del indicador hay dos campos configurables en los que se puede ver diversa información sobre el robot cortacésped y los procesos de corte. (⇒ 11.10)

Información de estado sin actividad en curso – RMI 632, RMI 632 P:

Robot listo p.servicio Servicio autom. conectado	
-----------------------------------------------------	--

En la parte inferior del indicador aparece el texto "Robot listo p.servicio" junto con el símbolo ilustrado y el estado del servicio automático. (⇒ 11.7)



Información de estado sin actividad en curso – RMI 632 C, RMI 632 PC:

RMI 632 PC Robot listo p.servicio Servicio autom. conectado Protector GPS ON	
---------------------------------------------------------------------------------------	--

En la parte inferior del indicador aparece el nombre del robot cortacésped (⇒ 10.), el texto "Robot listo p.servicio" junto con el símbolo ilustrado, el estado del servicio automático (⇒ 11.7), e información sobre el protector GPS (⇒ 11.15).

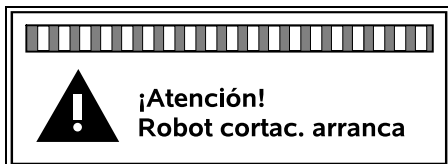


Información de estado durante actividades en curso; todos los modelos:

	Robot corta el césped
--	-----------------------

Durante un **proceso de corte** aparece en el display el texto "Robot corta el césped" y un símbolo correspondiente. La información de texto y el símbolo se adaptan al proceso activo en ese momento.





Antes del proceso de corte se muestra el texto "¡Atención! – Robot cortac. arranca" y un símbolo de advertencia.

i Una iluminación parpadeante del display y una señal acústica avisan adicionalmente acerca del arranque inminente del motor de corte. La cuchilla se conecta solo unos segundos después de que el robot cortacésped se haya puesto en movimiento.

Cortar borde:

Mientras el robot cortacésped trabaja el borde de la superficie a cortar, aparece el texto "Se cortará el borde".

Ir a la estación de carga:

Si el robot cortacésped regresa a la estación de carga, en el display aparece el motivo concreto (p. ej., batería descargada (= Acumul. descargado), corte finalizado).

Carga de la batería:

Cuando se está cargando la batería aparece el texto "Acumulador se está cargando".

Desplazamiento a punto de inicio:

Cuando el robot cortacésped se desplaza a un punto de inicio al comenzar un proceso de corte, aparece el texto "Desplaz. pto. inicio".

RMI 632 C, RMI 632 PC: Recorrer zona deseada:

Cuando el robot cortacésped se

desplaza a una zona deseada al comenzar un proceso de corte, aparece el texto "Desplaz. zona deseada".

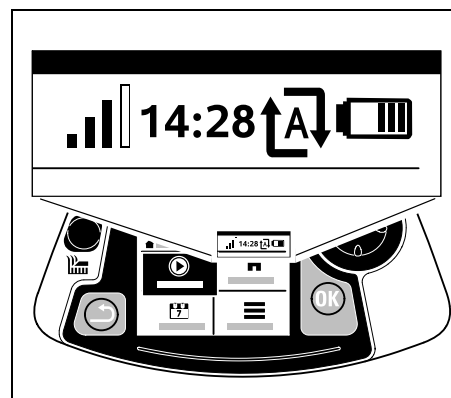
Indicación de mensajes – todos los modelos:



Las averías, anomalías o recomendaciones se indican junto con el símbolo de advertencia, la fecha, la hora y el código del mensaje. Si hay varios mensajes activos, estos aparecen de forma alternativa. (⇒ 24.)

i Si el robot cortacésped está listo para el servicio, aparecen alternativamente el mensaje y la información de estado.

11.3 Campo de información



En la esquina superior derecha del display se indica la siguiente información:

1. Estado de carga de la batería o proceso de carga
2. Estado del servicio automático
3. Hora
4. Señal móvil (RMI 632 C, RMI 632 PC)

1. Estado carga:

El **símbolo de la batería** sirve para indicar el estado de carga.

Sin barra – Batería descargada
1 a 5 barras – Batería parcialmente descargada
6 barras – Batería completamente cargada

Durante el proceso de carga se muestra un **símbolo de enchufe de red** en vez del símbolo de la batería.

2. Estado del servicio automático:

Si el servicio automático está conectado se muestra el **símbolo del servicio automático**.

3. Hora:

La hora actual se visualiza en el formato de 24 horas.

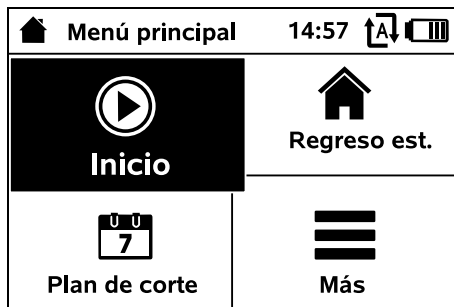
4. Señal móvil:

La **intensidad de señal** de la conexión móvil se indica con 4 barras. Cuantas más barras estén completas, mejor será la recepción.


Un símbolo de recepción con una x minúscula indica que no existe una conexión con Internet.

Durante la inicialización del módulo de radio (comprobación de hardware y software, p. ej., tras conectar el robot cortacésped) se muestra un signo de interrogación.


11.4 Menú principal



El menú principal se visualiza


- cuando se apaga el indicador de estado (⇒ 11.2) pulsando la tecla OK. 
- cuando se pulsa la tecla Volver en el segundo nivel del menú.

1. Inicio (⇒ 11.5)


Tiempo corte 
Pto.de inicio
Corte en

2. Regreso est. (⇒ 11.6)

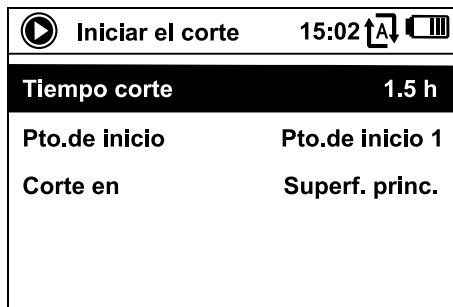
3. Plan de corte (⇒ 11.7)

Servicio automático 
Dur. de corte
Tpos. Actividad
Nuevo plan de corte

4. Más (⇒ 11.8)

Bloquear robot cortacésped 
Cortar borde
Ajustes
Información

11.5 Inicio



1. Tiempo corte:

El tiempo de corte puede determinarse.


2. Pto.de inicio:

Puede seleccionarse el punto de inicio, a partir del cual el robot cortacésped comienza a cortar el césped. Esta selección solo está disponible si se han determinado puntos de inicio y el robot cortacésped se encuentra en la estación de carga.

3. Corte en:

La superficie a cortar puede seleccionarse. Esta selección solo está disponible si se ha instalado una superficie contigua.

11.6 Regreso a la estación

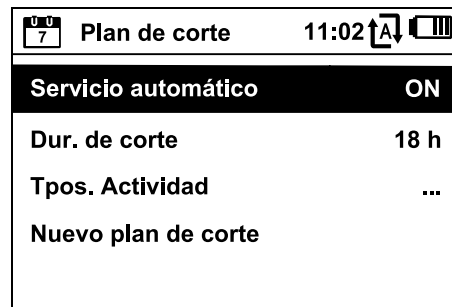
El robot cortacésped regresa a la estación de carga y carga la batería. Con el servicio automático conectado, el robot cortacésped vuelve a trabajar la superficie a cortar en el tiempo de actividad más cercano posible. 



RMI 632 C, RMI 632 PC:

El robot cortacésped también puede enviarse de vuelta a la estación de carga con la aplicación. (⇒ 10.)

11.7 Plan de corte




Servicio automático

ON - El servicio automático está conectado. El robot cortacésped corta el césped en el siguiente tiempo de actividad.


OFF - Todos los tiempos de actividad están desactivados.

Hacer una pausa hoy - El robot cortacésped no circula automáticamente hasta el día siguiente. Esta selección solo está disponible si todavía hay tiempos de actividad pendientes ese mismo día.

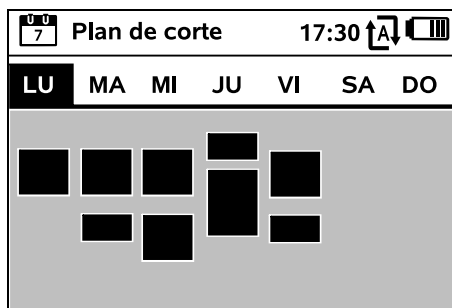
Duración de corte

Es posible ajustar la duración de corte semanal. Este ajuste solo es posible en el tipo de plan de corte "Dinámico". El valor preajustado está adaptado al tamaño de la superficie a cortar. (⇒ 14.4) 


Tener en cuenta las indicaciones del capítulo "Adaptar la programación". (⇒ 15.3)

 **RMI 632 C, RMI 632 PC:**
La duración de corte también puede ajustarse con la aplicación. (⇒ 10.)

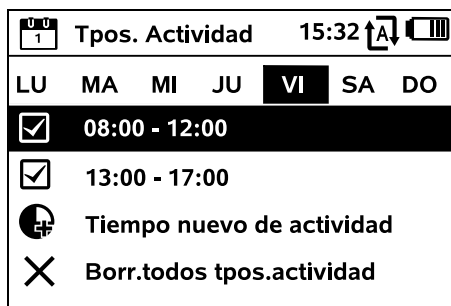
Tiempos de actividad





El **plan de corte memorizado** se abre mediante el menú "Tpos. Actividad" del menú "Plan de corte". Las superficies rectangulares debajo de cada día representan los tiempos de actividad memorizados. En los tiempos de actividad marcados en negro puede cortarse el césped. Las superficies grises representan tiempos de actividad sin procesos de corte (p. ej., cuando un tiempo de actividad está desconectado).


 Con el servicio automático desconectado, todo el plan de corte está inactivo y todos los tiempos de actividad aparecen en gris.


Si se desea procesar los tiempos de actividad de **un solo día**, hay que activar el día con el botón multidireccional (pulsándolo hacia la izquierda o hacia la derecha) y abrir el submenú **Tpos. Actividad**.




En los tiempos de actividad **con marca** (marcados en negro en el plan de corte) está permitido cortar el césped. 


En los tiempos de actividad **sin marca** (marcados en gris en el plan de corte) no está permitido cortar el césped. 

 Tener en cuenta las indicaciones del capítulo "Indicaciones para cortar – Tiempos de actividad". (⇒ 14.3)
Sobre todo hay que mantener a terceros alejados de la zona de peligro durante los tiempos de actividad.

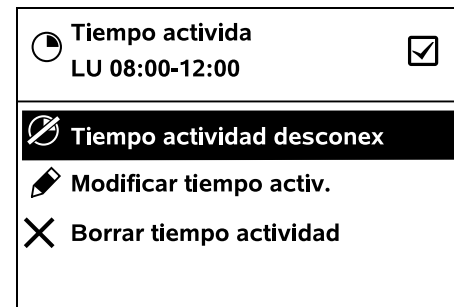
 **RMI 632 C, RMI 632 PC:**
Los tiempos de actividad también se pueden procesar con la aplicación. (⇒ 10.)



Los tiempos de actividad memorizados se pueden seleccionar y procesar por separado.


La opción de menú **Tiempo nuevo de actividad** se puede seleccionar mientras se hayan memorizado menos de 3 tiempos de actividad al día. Un tiempo de actividad adicional no se puede solapar con otros tiempos de actividad. 


Si no se desea que el robot cortacésped corte en el día seleccionado, se debe seleccionar el punto de menú **Borr.todos tpos.actividad**. 

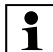
Modificar tiempos de actividad:



Con la opción **Tiempo actividad desconex** o **Tiempo actividad conexión** se bloquea o se activa el tiempo de actividad seleccionado para el corte automático.  


Con la opción **Modificar tiempo activ.** se pueden modificar los plazos de tiempo. 

Si ya no se necesita el tiempo de actividad seleccionado, se debe seleccionar la opción de menú **Borrar tiempo actividad**. 

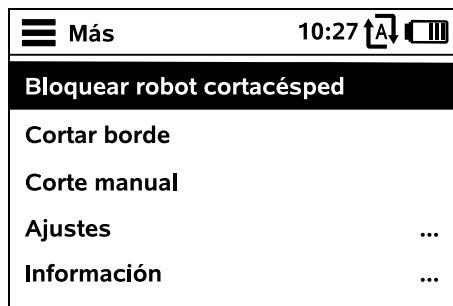
 Si los plazos de tiempo no son suficientes para los procesos de corte y de carga necesarios, se deben prolongar o añadir tiempos de actividad, o se debe reducir la duración de corte. En el display aparecerá un mensaje advirtiendo de ello.

Nuevo plan de corte

El comando **Nuevo plan de corte** borra todos los tiempos de actividad memorizados. Se abre el paso "Programar el robot cortacésped" del asistente de instalación. (⇒ 9.13)

 Si el momento de finalización de la nueva programación coincidiera con un tiempo de actividad, el robot cortacésped iniciará un proceso de corte automático tras confirmarse cada uno de los planes diarios.

11.8 Más



1. Bloquear robot cortacésped:

Activar **Bloq. equipo**.

Para desbloquear, pulsar la combinación de teclas indicada. (⇒ 5.2)

2. Cortar borde:

Tras activar este comando, el robot cortacésped corta el borde de la superficie a cortar. Después de una vuelta, el robot regresa a la estación de carga y carga la batería.

3. Corte manual:

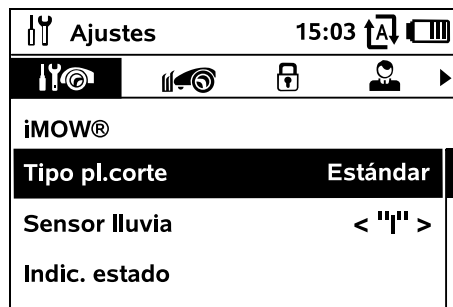
Accionando la tecla OK y la tecla de corte se puede conectar la cuchilla y cortar el

césped manualmente. El robot cortacésped se conduce con el botón multidireccional. (⇒ 15.6)

4. Ajustes(⇒ 11.9)

5. Información(⇒ 11.17)

11.9 Ajustes



1. iMOW®:

Adaptación de los ajustes de la máquina (⇒ 11.10)



2. Instalación:

Adaptación y comprobación de la instalación (⇒ 11.13)



3. Seguridad:

Adaptación de los ajustes de seguridad (⇒ 11.15)



4. Servicio:

Mantenimiento y servicio técnico (⇒ 11.16)



5. Área Distribui.:

El menú está protegido por el **código del distribuidor**. El distribuidor especializado realiza diferentes tareas de mantenimiento y servicio técnico con la ayuda de este menú.



11.10 Ajustes de la máquina iMOW®

1. Tipo pl.corte:

Estándar: El robot corta el césped durante todo el tiempo de actividad. Los procesos de carga son los únicos que interrumpen los procesos de corte. El tipo de plan de corte Estándar está preajustado.

Dinámico: El número y la duración de los tiempos de corte y carga incluidos en los tiempos de actividad se adaptan de forma totalmente automática.

2. Sensor de lluvia:

El sensor de lluvia se puede ajustar para que el corte se interrumpa o no se inicie en caso de lluvia.



- Ajustar el sensor de lluvia (⇒ 11.11)

3. Indic. estado:

Selección de la información que debe aparecer en el indicador de estado. (⇒ 11.2)



- Ajustar el indicador de estado (⇒ 11.12)

4. Hora:

Ajuste de la hora actual.

Para evitar que el robot cortacésped trabaje en momentos no deseados, la hora ajustada debe coincidir con la hora real.



RMI 632 C, RMI 632 PC:


La hora puede ajustarse también con la aplicación. (⇒ 10.)

5. Fecha:

Ajuste de la fecha actual.

Para evitar que el robot cortacésped trabaje en momentos no deseados, la fecha ajustada debe coincidir con la fecha real.



 **RMI 632 C, RMI 632 PC:**
La fecha puede ajustarse también con la aplicación. (⇒ 10.)

6. Formato fecha:

Ajuste del formato de fecha deseado.



7. Idioma:

Ajuste del idioma deseado del display. Por defecto está ajustado el idioma que se seleccionó en la primera instalación.



8. Contraste:

El contraste del display se puede ajustar en caso necesario.



9. Modo energía (RMI 632 C, RMI 632 PC):

En el modo **Estándar**, el robot cortacésped está en todo momento conectado a Internet y se puede acceder a él mediante la aplicación. (⇒ 10.) En **ECO** se desactiva la radiocomunicación en períodos de reposo para reducir el consumo de energía; en tales casos no se puede acceder al robot cortacésped mediante la aplicación. En la aplicación se visualizan los últimos datos disponibles.



11.11 Ajustar el sensor de lluvia

Para ajustar el sensor de 5 niveles, presionar el botón multidireccional hacia la izquierda o hacia la derecha. El valor actual se representa en el menú "Ajustes" con un gráfico de trazos.

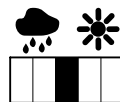


El desplazamiento del regulador influye

- en la sensibilidad del sensor de lluvia,

- en el tiempo que debe esperar el robot cortacésped después de un período de lluvia, hasta que se seque la superficie del sensor.

Con una **sensibilidad media**, el robot cortacésped está preparado para ser usado en condiciones externas normales.



Desplazar la barra más **hacia la izquierda** para ajustar el corte con mayor humedad. Si la barra se desplaza completamente a la izquierda, el robot cortacésped también cortará en condiciones externas de humedad y no interrumpirá el proceso de corte cuando caigan gotas de lluvia sobre el sensor.



Desplazar la barra más **hacia la derecha** para ajustar el corte con menor humedad. Con la barra desplazada completamente a la derecha, el robot cortacésped cortará únicamente cuando el sensor de lluvia esté totalmente seco.



11.12 Ajustar el indicador de estado

Para configurar el indicador de estado, seleccionar el indicador izquierdo o derecho con el botón multidireccional y confirmar con OK.

Estado carga:

Indicación del símbolo de la batería junto con el estado de carga en porcentaje



Resto tiempo:

Duración de corte restante de la semana en curso, en horas y minutos. Esta indicación solo está disponible en el tipo de plan de corte "Dinámico".



Hora y fecha:

Fecha y hora actual



Hora inicio:

Inicio del siguiente proceso de corte planificado. En un tiempo de actividad en curso se muestra el texto "activo".



Proceso corte:

Número de todos los procesos de corte realizados hasta ahora



Horas corte:

Duración de todos los procesos de corte realizados hasta ahora



Recorrido:

Recorrido total



Red

(RMI 632 C, RMI 632 PC): Intensidad de señal de la conexión móvil con identificación de red. Una x minúscula o un signo de interrogación indican que el robot cortacésped no está conectado a Internet. (⇒ 11.3), (⇒ 11.17)



Recepción GPS

(RMI 632 C, RMI 632 PC): Coordenadas GPS del robot cortacésped. (⇒ 11.17)



11.13 Instalación

1. Corredor:

Activar y desactivar el regreso desplazado.



Si está activado el corredor, el robot cortacésped circula con un

desplazamiento hacia dentro a lo largo del cable delimitador para regresar a la estación de carga.

Se pueden seleccionar **tres variantes**:

OFF: ajuste estándar

El robot cortacésped se desplaza a lo largo del cable delimitador.

Estrecho: 40 cm

El robot cortacésped circula alternativamente a lo largo del cable delimitador o con un desplazamiento de 40 cm.

Ancho: 40 - 80 cm


Dentro de este corredor, la distancia al cable delimitador se elige al azar cada vez que el robot regresa a la estación de carga.



En combinación con una estación de carga externa, así como con pasillos y pasos estrechos, hay que instalar **lazos de búsqueda** para el regreso desplazado. (⇒ 12.12)

Para el regreso desplazado hay que tener en cuenta una distancia mínima del cable de 2 m.

2. Puntos inicio:

El robot cortacésped comienza los procesos de corte en la estación de carga (ajuste estándar) o en uno de los puntos de inicio. 

Los puntos de inicio deben definirse

- si se pretende recorrer de forma controlada partes de la superficie que no se están trabajando lo suficiente.
- si solo se puede acceder a ciertas zonas a través de un pasillo. En estas partes de la superficie hay que determinar por lo menos un punto de inicio.

RMI 632 C, RMI 632 PC:

A los puntos de inicio se les puede asignar un **radio**. En tal caso, cuando inicia el proceso de corte en el punto de inicio respectivo, el robot cortacésped comienza a cortar siempre dentro del área del círculo alrededor del punto de inicio. Solo después de haber trabajado esta parte de la superficie se continúa el proceso de corte en la superficie restante.

- Ajustar puntos de inicio (⇒ 11.14)


3. Superficies contiguas:

Habilitar las superficies contiguas. 

Inactivo: ajuste estándar

Activo: ajuste cuando deban cortarse las superficies contiguas. En el menú "Inicio" debe seleccionarse la superficie a cortar (Superf. princ./Super. contigua). (⇒ 12.10)

4. Cortar borde:

Determinar la frecuencia de corte del borde. 


Nunca: el borde no se corta nunca.

Una vez: ajuste estándar; el borde se corta una vez a la semana.

Dos veces/tres veces/cuatro

veces/cinco veces: el borde se corta dos/tres/cuatro/cinco veces por semana.

5. Comprobar borde:

Iniciar un recorrido de borde para comprobar si el cable está tendido correctamente. 


Se abre el paso del asistente de instalación "Comprobar instalación". (⇒ 9.12)



Para comprobar el tendido correcto del cable alrededor de superficies prohibidas, colocar el robot cortacésped en la superficie a cortar con la parte delantera orientada hacia la superficie prohibida e iniciar el recorrido del borde.

Durante el recorrido de borde se define la zona de hogar del robot cortacésped. Una zona de hogar que ya ha sido memorizada se puede ampliar en caso necesario. (⇒ 14.5)

6. Nueva instalación:


El asistente de instalación se vuelve a iniciar y el plan de corte existente se borra. (⇒ 9.6) 

11.14 Ajustar puntos de inicio

Para ajustar se puede decidir

- grabar los puntos de inicio o bien
- seleccionar el punto de inicio deseado y definirlo manualmente.

Grabar puntos inicio:

Después de pulsar la tecla OK, el robot cortacésped inicia una marcha de grabación a lo largo del cable delimitador. Si no está conectado a la estación de carga, el robot primero se desplazará hacia allá. Se borrarán todos los puntos de inicio existentes. 



RMI 632 C, RMI 632 PC:

Durante la marcha de grabación se define la zona de hogar del robot cortacésped. Una zona de hogar que ya ha sido memorizada se puede ampliar en caso necesario. (⇒ 14.5)

Durante la marcha se pueden especificar hasta 4 puntos de inicio pulsando la tecla OK.

Interrupción del proceso de grabación:

Manual – pulsando la tecla STOP.

Automática – a través de obstáculos en el borde de la superficie a cortar.

- Si la marcha de grabación se interrumpió automáticamente, corregir la posición del cable delimitador y/o eliminar los obstáculos.
- Comprobar la posición del robot cortacésped antes de continuar con la marcha de grabación. La máquina debe encontrarse ya sea sobre el cable delimitador o dentro de la superficie a cortar, con la parte delantera en dirección al cable delimitador.

Finalización de proceso de grabación:

Manual – tras una interrupción.

Automática – tras la conexión a la estación de carga.

Los nuevos puntos de inicio se memorizan después de confirmar con la tecla OK.

Frecuencia de inicio:

Con la frecuencia de inicio se define la frecuencia en la que debe iniciarse un proceso de corte con un determinado punto de inicio. El ajuste estándar es 2 de 10 procesos de corte (2/10) en cada punto de inicio.

- En caso necesario, después de grabar los puntos se puede modificar la frecuencia de inicio.
- Si el proceso de grabación finalizó prematuramente, enviar el robot cortacésped a la estación de carga mediante el menú "Regreso est." (⇒ 11.6)

• RMI 632 C, RMI 632 PC:

Alrededor de cada punto de inicio grabado se puede determinar un **radio** de 3 m a 30 m. De forma estándar, a los puntos de inicio no se les ha asignado ningún radio.



Puntos de inicio con radio:

Si el proceso de corte se inicia en el punto de inicio respectivo, el robot cortacésped cortará primero la superficie parcial ubicada dentro del segmento circular alrededor del punto de inicio. Solo después trabajará el resto de la superficie a cortar.

Ajustar manualmente el punto de inicio 1 a 4:

Determinar la distancia entre los puntos de inicio y la estación de carga y definir la frecuencia de inicio.


La **distancia** equivale al recorrido desde la estación de carga hasta el punto de inicio en metros, medido en sentido horario.

La **frecuencia de inicio** puede encontrarse entre 0 de 10 (0/10) y 10 de 10 procesos de corte (10/10).

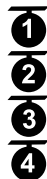
RMI 632 C, RMI 632 PC:

Alrededor del punto de inicio puede determinarse un **radio** de 3 m a 30 m.



La **estación de carga** se define como **punto de inicio**  **0**. De forma estándar, los procesos de corte se inician desde allí.

La frecuencia de inicio equivale al valor restante calculado sobre la base de 10 de 10 salidas.



2. Nivel
3. Protector GPS (RMI 632 C, RMI 632 PC)
4. Modificar código PIN
5. Señal inicio
6. Tonos aviso
7. Tonos menú
8. Bloq. teclado
9. Conex. robot+est.car.

1. Bloq. equipo:

Con OK se activa el bloqueo de la máquina; el robot cortacésped ya no puede ponerse en servicio.

Antes de cualquier trabajo de mantenimiento y limpieza, así como antes del transporte o la revisión, se debe bloquear el robot cortacésped. (⇒ 5.2)

- Para anular el bloqueo de la máquina, pulsar la combinación de teclas indicada (tecla de corte y tecla OK)



2. Nivel:

Se pueden ajustar 4 niveles de seguridad y, según el nivel, se activarán determinados bloqueos y dispositivos de protección.



– Ninguna:

El robot cortacésped no está protegido.

– Baja:

La solicitud del PIN está activada; la conexión del robot cortacésped y la estación de carga y el restablecimiento de la máquina a los ajustes de fábrica solo son posibles tras introducir el código PIN.


– Media:

Como "Baja"; además está activado el bloqueo temporal.

11.15 Seguridad

1. Bloq. equipo

- **Alta:**
Siempre es necesario introducir un código PIN.

 **Recomendación:**
Ajustar el nivel de seguridad "Baja", "Media" o "Alta".

- Seleccionar el nivel deseado y confirmarlo con OK. En caso necesario, introducir el código PIN de 4 cifras.

Solicitud PIN:

Si el cortacésped se vuelca durante más de 10 segundos, aparecerá una solicitud del código PIN. Si no se introduce el código PIN en el intervalo de 1 minuto, suena un tono de alarma y además se desconecta el servicio automático.

Conex. con PIN:

Solicitud del código PIN antes de realizarse la conexión del robot cortacésped y la estación de carga.

Reseteo con PIN:

Solicitud del código PIN antes del restablecimiento de la máquina a los ajustes de fábrica.

Bloq.temporal:

Solicitud del código PIN para la modificación de un ajuste, si no se ha introducido el código PIN durante más de 1 mes.


Ajustes con PIN:

Solicitud del código PIN cuando se están modificando ajustes.

3. Protector GPS (RMI 632 C, RMI 632 PC):

Conexión o desconexión del control de posición. (⇒ 5.10)




 **Recomendación:**
Conectar siempre el protector GPS. Antes de la conexión hay que registrar el **número del móvil** del propietario en la aplicación (⇒ 10.) y ajustar en el robot cortacésped uno de los niveles de seguridad "Baja", "Media" o "Alta".


4. Modificar código PIN:

El código PIN de 4 cifras se puede modificar en caso necesario.



 La opción de menú "Modificar código PIN" solo se muestra en los niveles de seguridad "Baja", "Media" o "Alta".

- Introducir primero el código PIN antiguo y confirmar con OK.
- Ajustar el nuevo código PIN de 4 cifras y confirmar con OK.

 **Recomendación:**
Anotar el código PIN modificado.

Si se introduce el código PIN incorrectamente 5 veces, es necesario introducir un **Código maestro** de 4 cifras y además se desconecta el servicio automático.

Para crear el código maestro, póngase en contacto con su distribuidor especializado STIHL o directamente con el servicio de asistencia técnica de iMOW® a través de support@imow.stihl.com. Comunique el número de serie de 9 dígitos y la fecha de 4 dígitos que aparecen en el display del iMOW®.

5. Señal inicio:

Conexión o desconexión de la señal acústica que suena antes de conectarse la cuchilla.



6. Tonos aviso:

Conexión o desconexión de la señal acústica que suena cuando el robot cortacésped choca con algún obstáculo.



7. Tonos menú:

Conexión o desconexión de la señal de clic que suena cuando se abre un menú o se confirma una selección con OK.



8. Bloq. teclado:

Si el bloqueo del teclado está activado, solo se pueden utilizar las teclas de la consola de mando si antes se pulsa y mantiene pulsada la tecla **Volver** y, a continuación, se pulsa el botón multidireccional **hacia delante**.



El bloqueo del teclado se activa 2 minutos después de pulsar la última tecla.

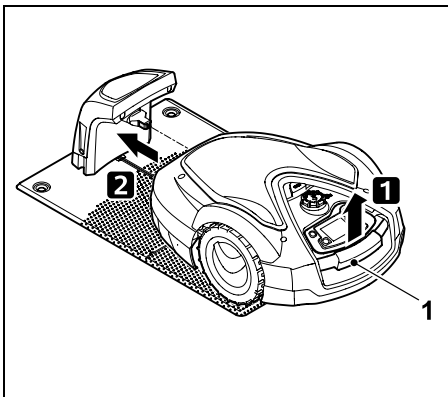
9. Conex. robot+est.car.:

Tras la primera puesta en servicio el robot cortacésped funciona exclusivamente con la estación de carga suministrada.



Después de cambiar la estación de carga o componentes electrónicos del robot cortacésped, o para ponerlo en servicio en otra superficie a cortar con una estación de carga diferente, es necesario establecer la conexión entre el robot cortacésped y la estación de carga.

- Instalar la estación de carga y conectar el cable delimitador. (⇒ 9.8), (⇒ 9.11)



Levantar el robot cortacésped ligeramente por el asa de transporte (1) y descargar las ruedas motrices. Desplazar la máquina a la estación de carga apoyándola sobre las ruedas delanteras.

- Después de pulsar la tecla OK, introducir el código PIN; a continuación, el robot cortacésped buscará la señal de cable y la memorizará automáticamente. El proceso dura varios minutos. (⇒ 9.10)

i En el nivel de seguridad "Ninguna" no es necesario el código PIN.

11.16 Servicio

1. Cambio de cuchilla:

El montaje de una nueva cuchilla se confirma con OK. El contador se resetea.

2. Buscar rotura cable:

Si el LED rojo de la estación de carga parpadea rápidamente, significa que el cable delimitador está interrumpido. (⇒ 13.1)

- Buscar rotura de cable (⇒ 16.7)

3. Parada inv.:

Con OK el robot cortacésped se pone en el modo de parada invernal; los ajustes permanecen guardados y se restablecen la hora y la fecha.

- Cargar completamente la batería antes de la parada invernal.
- Durante la nueva puesta en servicio, reactivar la máquina pulsando cualquier tecla.

4. Restablecim. ajustes:

Con OK se restablece el robot cortacésped a los ajustes de fábrica y se vuelve a iniciar el asistente de instalación. (⇒ 9.6)

- Después de pulsar la tecla OK, introducir el código PIN.

i En el nivel de seguridad "Ninguna" no es necesario el código PIN.

11.17 Información

i Información	10:32		
Mensajes			
Lluvia detectada	VI 13:52		
Recomendación	DO 15:00		

1. Mensajes:

Lista de todas las averías, anomalías y recomendaciones activas, indicadas junto con el momento de su aparición.

Si la máquina funciona sin problemas,

aparece el texto "No hay mensajes". Los detalles de los mensajes se visualizan pulsando la tecla OK. (⇒ 24.)

2. Eventos:

Lista de las últimas actividades del robot cortacésped.

Los detalles de los eventos (texto adicional, momento y código) se visualizan pulsando la tecla OK.

i Si algunas actividades aparecen con excesiva frecuencia, consulte a su distribuidor especializado para que le dé más detalles. Las averías durante el servicio normal se documentan en los mensajes.

3. Estado robot cortac.:

Información sobre el robot cortacésped

- Estado carga: Carga de la batería en porcentaje
- Resto tiempo: Duración de corte restante de la semana en curso, en horas y minutos. Esta indicación solo está disponible en el tipo de plan de corte "Dinámico".
- Fecha y hora
- Hora inicio: Inicio del siguiente proceso de corte planificado
- Proceso corte: Número de todos los procesos de corte finalizados
- Horas corte: Duración de todos los procesos de corte finalizados en horas
- Recorrido: Recorrido total en metros

- Ser.-No.:
Número de serie del robot cortacésped, que también aparece en la placa de características ubicada en el compartimento debajo de la consola de mando.
- Servicio:
Fecha del último servicio técnico realizado por el distribuidor especializado STIHL
- Acumulador:
Número de serie de la batería
- Software:
Software instalado en la máquina

4. Estado césped:

Información sobre la superficie de césped



- Superficie a cortar en metros cuadrados:
El valor se introduce en la primera instalación o en una nueva instalación. (⇒ 9.6)
- Tiempo vuelta:
Duración de una vuelta en la superficie a cortar en minutos y segundos
- Puntos inicio 1 – 4:
Distancia entre el punto de inicio respectivo y la estación de carga en metros, medida en el sentido de las agujas del reloj. (⇒ 11.14)
- Perímetro:
Perímetro de la superficie a cortar en metros
- Cortar borde:
Frecuencia semanal del corte de bordes (⇒ 11.13)

5. Estado módulo de radio (RMI 632 C, RMI 632 PC):

Información sobre el módulo de radio



- Satélites:
Número de satélites accesibles
- Posición:
Posición actual del robot cortacésped; disponible cuando la conexión por satélite es suficiente
- Intensidad de señal:
Intensidad de señal de conexión móvil; la conexión mejora en función del número de signos "+" ("++++" como máx.)
- Red:
Identificación de red, compuesta por el código de país (MCC) y el código de proveedor (MNC)
- N° telefonía móvil:
Número de móvil del propietario; se introduce en la aplicación. (⇒ 10.)
- IMEI:
Número de hardware del módulo de radio
- IMSI:
Identificación internacional del abonado de telefonía móvil
- SW:
Versión de software del módulo de radio
- Ser.-No.:
Número de serie del módulo de radio
- N.serie módem:
Número de serie del módem

12. Cable delimitador



Antes de tender el cable delimitador, especialmente antes de la primera instalación, leer el capítulo completo y planificar el tendido de cable.



Realizar la primera instalación con el asistente de instalación. (⇒ 9.6)

Si necesitara ayuda, acuda a su Distribuidor especializado STIHL para preparar la superficie a cortar e instalar el cable delimitador.

Antes de fijar definitivamente el cable delimitador, se debe comprobar la instalación. (⇒ 9.12) Los ajustes al tendido de cable suelen ser necesarios en pasillos, áreas estrechas o superficies prohibidas.

Se pueden producir desviaciones

- cuando se llevan al extremo las posibilidades técnicas del robot cortacésped, por ejemplo, con pasillos muy largos, o cuando se tiende el cable en las cercanías de objetos de metal o por encima de metal oculto bajo el césped (p. ej., líneas eléctricas o tuberías de agua),
- cuando se altera estructuralmente la superficie a cortar para adaptarla a la aplicación del robot cortacésped.

i Las distancias de cable indicadas en este manual de instrucciones están adaptadas al tendido del cable delimitador en la superficie de césped.

El cable delimitador también puede enterrarse hasta 10 cm de profundidad (p. ej., con una máquina de tendido subterráneo).

Por regla general, el enterramiento del cable delimitador influye en la recepción de señales, sobre todo cuando se tienden placas o adoquines encima de él. Eventualmente el robot cortacésped circulará desplazado más hacia fuera a lo largo del cable delimitador, lo cual requerirá un mayor espacio en pasillos, pasos estrechos y al recorrer el borde. Adaptar el tendido del cable en caso necesario.

12.1 Planificar el tendido del cable delimitador

i Observar los **ejemplos de instalación** al final del manual de instrucciones. (⇒ 27.)

Instalar también las superficies prohibidas, pasillos, superficies contiguas, lazos de búsqueda y reservas de cable durante el tendido del cable delimitador, a fin de evitar correcciones posteriores.

- Especificar la **posición de la estación de carga** (⇒ 9.1)
- Eliminar los **obstáculos** de la superficie a cortar o prever superficies prohibidas. (⇒ 12.9)

- **Cable delimitador:**
El cable delimitador debe tenderse en un lazo continuo alrededor de toda la superficie a cortar.
Longitud máxima:
500 m

i En superficies a cortar más pequeñas con una longitud de cable inferior a 80 m, es necesario instalar el accesorio AKM 100 junto con el cable delimitador. (⇒ 9.9)

- **Pasillos y superficies contiguas:**
Para cortar con el servicio automático, conectar todas las áreas de la superficie a cortar con **pasillos**. (⇒ 12.11)
Si no hay espacio suficiente, se deben acondicionar **superficies contiguas** (⇒ 12.10)

- Durante el tendido del cable delimitador, tener en cuenta las **distancias** (⇒ 12.5):
Si hay superficies transitables limítrofes (escalones menores de +/- 1 cm, p. ej., caminos): **0 cm**

En el caso de pasillos: **27 cm**

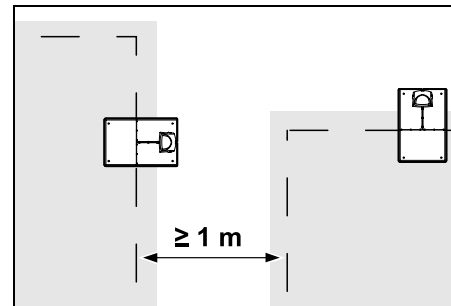
En el caso de obstáculos altos (p. ej., muros o árboles): **33 cm**

Distancia mínima de cable en pasos estrechos: **54 cm**

En superficies con agua y puntos que podrían provocar una caída (bordes, escalones): **100 cm**

- **Esquinas:**
Evitar el tendido en ángulos estrechos (de menos de 90°)
- **Lazos de búsqueda:**
Si se desea utilizar el regreso desplazado (corredor), hay que instalar lazos de búsqueda en los pasillos o en la estación de carga externa. (⇒ 12.12)

- **Reservas de cable:**
Para que el tendido del cable delimitador se pueda modificar posteriormente con mayor facilidad, habría que instalar varias reservas de cable. (⇒ 12.15)



Las superficies a cortar no deben solaparse. Debe mantenerse una distancia mínima de ≥ 1 m entre los cables delimitadores de dos superficies a cortar.

i Los trozos restantes enrollados de cable delimitador pueden causar perturbaciones y deben retirarse.

12.2 Preparar un croquis de la superficie a cortar



Al instalar el robot cortacésped y la estación de carga, es recomendable preparar un croquis de la superficie a cortar. Al comienzo de este manual de instrucciones se dispone de una página para ello. Este croquis se debe actualizar en caso de que haya modificaciones posteriores.

Contenido del croquis:

- **Contorno de la superficie a cortar** con obstáculos importantes, límites y otras superficies prohibidas en las que no debe trabajar el robot cortacésped. (⇒ 27.)
- Posición de la **estación de carga** (⇒ 9.8)
- Ubicación del **cable delimitador**
En poco tiempo el cable delimitador se integra en el suelo y deja de estar a la vista. Anotar especialmente el tendido del cable alrededor de los obstáculos. (⇒ 12.3)
- Ubicación de los **conectores de cable**
Los conectores de cable utilizados dejan de ser visibles al poco tiempo. Es conveniente anotar su posición para poder cambiarlos en caso necesario. (⇒ 12.16)

12.3 Tender el cable delimitador

i Utilizar exclusivamente piquetas y cables delimitadores originales. Los **kits de instalación** y el material de instalación necesario se pueden obtener como accesorio en el distribuidor especializado STIHL. (⇒ 18.)

La dirección de tendido del cable se puede elegir según sea necesario (en sentido horario o antihorario).

No extraer nunca las piquetas sirviéndose del cable delimitador. Utilizar siempre una herramienta adecuada (p. ej., un alicate).

Registrar el recorrido del cable delimitador en un croquis. (⇒ 12.2)

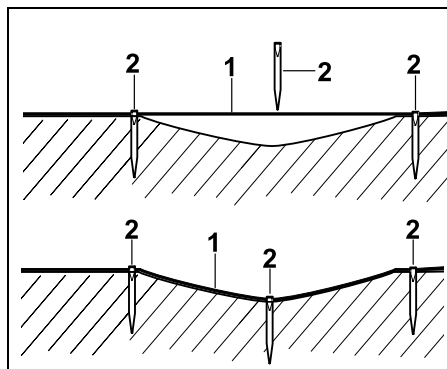
- Instalar la estación de carga. (⇒ 9.8)

- Tender el cable delimitador, partiendo de la estación de carga y rodeando la superficie a cortar y los posibles obstáculos (⇒ 12.9), y fijarlo al suelo con piquetas. Controlar las distancias con la ayuda de la regla virtual iMOW®. (⇒ 12.5)
Tener en cuenta las indicaciones del capítulo "Primera instalación". (⇒ 9.9)
- Conectar el cable delimitador. (⇒ 9.11)



Nota:

Evitar tensar demasiado el cable delimitador para impedir que se rompa. Especialmente si se emplea una máquina para el tendido de cable, comprobar que el cable salga libremente de la bobina.




El cable delimitador (1) se tiende en la superficie, y en caso de irregularidades debe fijarse con piquetas (2) adicionales. De este modo se evita que la cuchilla pueda cortar el cable.

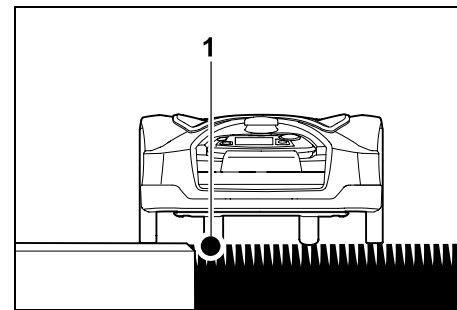
12.4 Conectar el cable delimitador

- Retirar el enchufe de red y, a continuación, la cubierta de la estación de carga.



- Colocar el cable delimitador en la guía de cables de la placa base, pasarlo por la base, desaislar los extremos y conectarlo a la estación de carga. Tener en cuenta las indicaciones del capítulo "Primera instalación". (⇒ 9.11)
- Montar la cubierta de la estación de carga y, a continuación, conectar el enchufe de red. 
- Comprobar la señal de cable. (⇒ 11.13)
- Comprobar la conexión a la estación de carga. (⇒ 15.7)
En caso necesario, corregir la posición del cable delimitador en la zona de la estación de carga.

12.5 Distancias del cable – Usar la regla virtual iMOW®

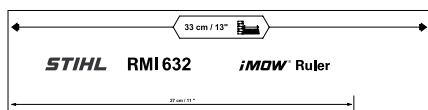


A lo largo de obstáculos transitables, como terrazas y caminos transitables, el cable delimitador (1) puede tenderse **sin guardar distancia**. En tales casos, el robot cortacésped circula con una rueda trasera fuera de la superficie a cortar. Escalón máximo hasta el césped: **+/- 1 cm**

i Durante el cuidado del borde del césped hay que fijarse en que el cable delimitador no resulte dañado. En caso necesario, instalar el cable delimitador a algo de distancia (2 - 3 cm) del borde del césped.

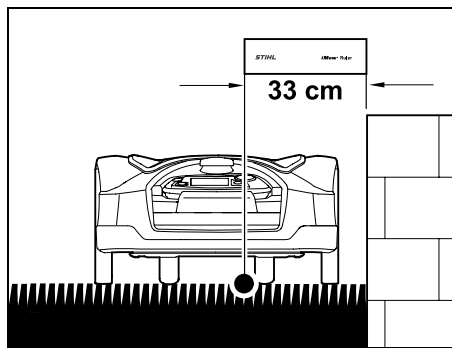
Medir las distancias del cable con la regla virtual iMOW®:

Para que el cable delimitador se coloque a una distancia adecuada del borde de la superficie a cortar y de los obstáculos, se debe utilizar la regla virtual iMOW® para medir esa distancia.



Obstáculo alto:

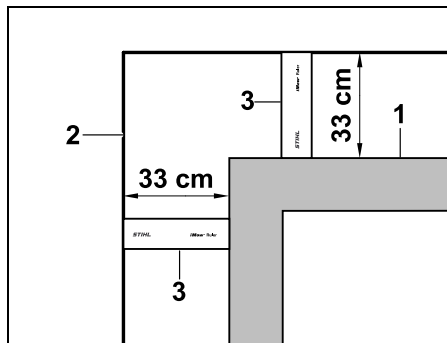
Distancia entre un obstáculo alto y el cable delimitador.



El robot cortacésped debe circular completamente dentro de la superficie a cortar y no debe tocar el obstáculo.

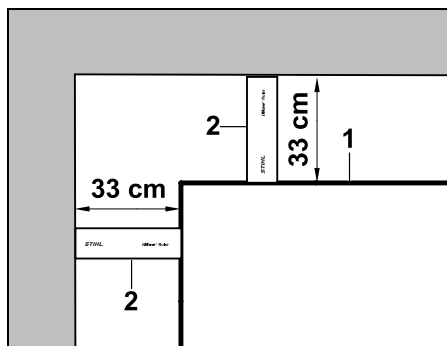
Guardando la distancia de 33 cm, el robot cortacésped circula a lo largo del cable delimitador sin chocar con el obstáculo alto al rodear su esquina.

Tendido de cable alrededor de obstáculos altos:



Al tender el cable alrededor de obstáculos altos (1), como muros o arriates elevados, en las esquinas se debe mantener exactamente la distancia del cable para que el robot cortacésped no roce el obstáculo. Tender el cable delimitador (2) con ayuda de la regla virtual iMOW® (3), tal como se muestra en la ilustración.

Distancia del cable: 33 cm

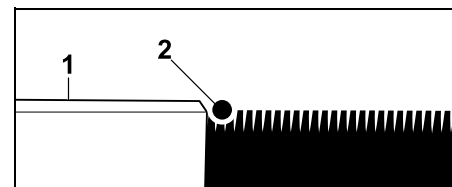


Al tender el cable delimitador (1) en una esquina interior de un obstáculo alto, medir la distancia del cable con la regla virtual iMOW® (2).

Distancia del cable: 33 cm

Medir la altura de los obstáculos:

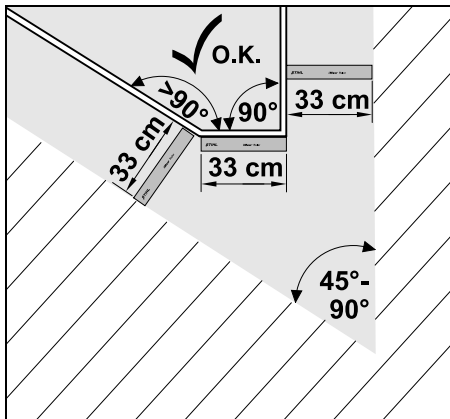
El robot cortacésped puede recorrer superficies limitrofes, como caminos, si el escalón que se debe superar es menor de +/- 1 cm.



La diferencia de altura con el obstáculo transitable (1) es menor de +/- 1 cm: Tender el cable delimitador (2) sin guardar distancia al obstáculo.

i En caso necesario, ajustar la **altura de corte** de modo que el equipo de corte del robot cortacésped no choque con obstáculos. Si se ajusta la altura de corte mínima, el robot cortacésped solo podrá superar escalones más bajos de lo indicado.

12.6 Esquinas pronunciadas



En las esquinas pronunciadas del césped ($45^\circ - 90^\circ$) el cable delimitador se tiende como se muestra en la ilustración. Ambos ángulos deben guardar una distancia mínima de **33 cm** para que el robot cortacésped pueda recorrer el borde.

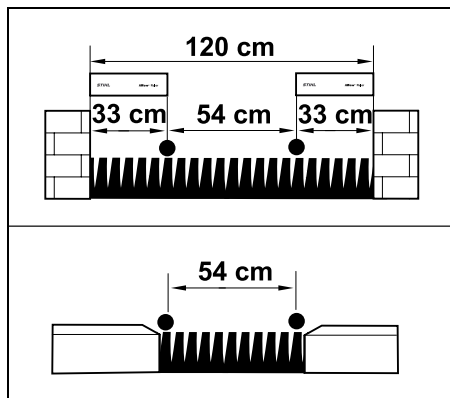
En el tendido del cable no deben incluirse esquinas inferiores a 45° .

12.7 Pasos estrechos

i Si se instalan pasos estrechos, desconectar el regreso desplazado (corredor) (\Rightarrow 11.13) o instalar lazos de búsqueda. (\Rightarrow 12.12)

El robot cortacésped recorrerá automáticamente todos los pasos estrechos siempre que se observe la distancia mínima del cable. Las zonas más estrechas de la superficie a cortar deben delimitarse tendiendo el cable delimitador correspondientemente.

Si hay dos superficies a cortar conectadas entre sí por una zona estrecha transitable, se puede instalar un pasillo. (\Rightarrow 12.11)



La distancia mínima del cable es de **54 cm**.

Por tanto, en **pasos estrechos** el espacio necesario es el siguiente:

- Entre obstáculos altos de más de ± 1 cm de altura, como muros: **120 cm**,
- Entre superficies transitables limítrofes con un escalón menor de ± 1 cm, como caminos: **54 cm**.

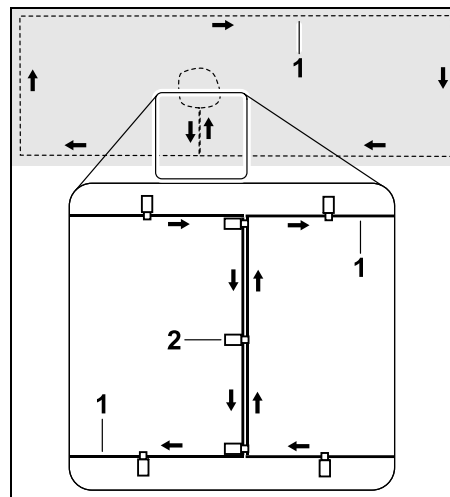
12.8 Instalar tramos de unión

El robot cortacésped ignora la señal del cable delimitador si los cables se tienden muy próximos entre sí y en paralelo. Hay que instalar tramos de unión,

- si se tienen que instalar superficies contiguas. (\Rightarrow 12.10)
- si se necesitan superficies prohibidas. (\Rightarrow 12.9)

i STIHL recomienda tender tramos de unión junto con las superficies prohibidas o contiguas correspondientes durante el tendido de cable.

En una instalación posterior, el lazo del cable se debe separar y los tramos de unión se deben unir mediante los conectores de cable suministrados. (\Rightarrow 12.16)



En los tramos de unión, el cable delimitador (1) se tiende en paralelo; los cables no deben cruzarse y deben colocarse muy próximos entre sí. Fijar los tramos de unión al suelo con una cantidad suficiente de piquetas (2).

12.9 Superficies prohibidas

Hay que instalar superficies prohibidas

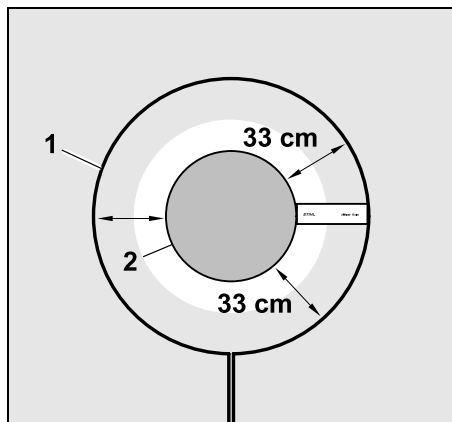
- alrededor de los obstáculos que el robot cortacésped no deba tocar,
- alrededor de obstáculos que no son suficientemente estables,

- alrededor de los obstáculos demasiado bajos.
Altura mínima: 10 cm

STIHL recomienda:

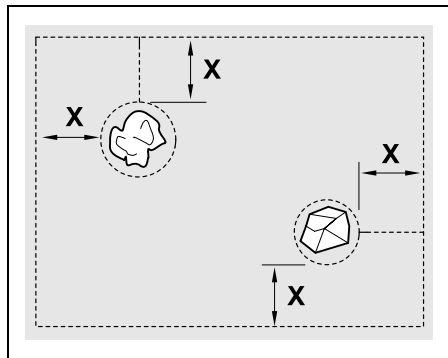
- Retirar los obstáculos o acotar las superficies prohibidas.
- Comprobar las superficies prohibidas tras la primera instalación o tras realizar cambios en la instalación de cables mediante el comando "Comprobar borde". (⇒ 11.13)

Distancia para tender el cable delimitador alrededor de una superficie prohibida:
33 cm



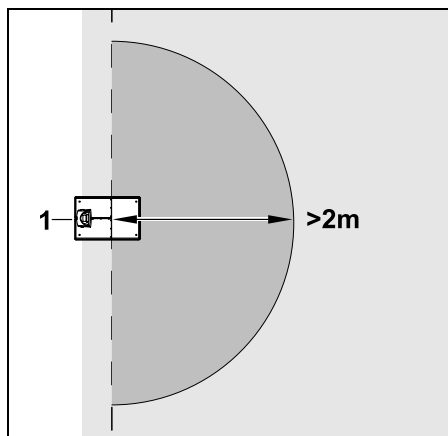
El robot cortacésped circula sin chocar a lo largo del cable delimitador (1) y rodeando el obstáculo (2).

Para garantizar un funcionamiento estable, las superficies prohibidas deben ser básicamente circulares y no presentar formas ovaladas, angulosas o con entrantes.

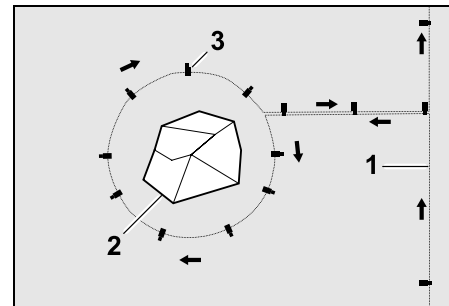


Las superficies prohibidas deben tener un **diámetro mínimo** de 66 cm. La **distancia hasta el lazo del borde (X)** debe ser mayor de 54 cm.

i Recomendación:
Las superficies prohibidas deben tener un diámetro máximo de 2 - 3 m.



Para que la conexión a la estación de carga no sea perturbada, no debe instalarse ninguna superficie prohibida en al menos **2 m** alrededor de la estación de carga (1).

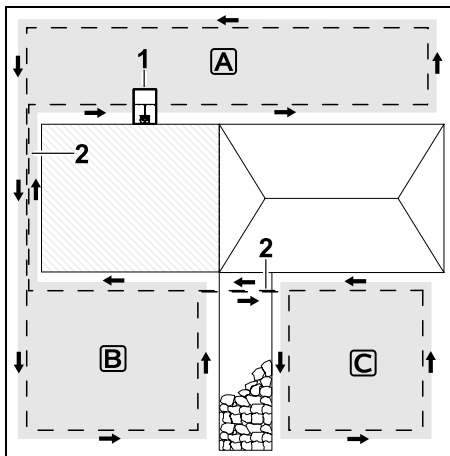


Guiar el cable delimitador (1) del borde al obstáculo, colocarlo a la distancia adecuada (utilizar la regla virtual iMOW®) alrededor del obstáculo (2), y fijarlo al suelo con una cantidad suficiente de piquetas (3). A continuación, volver a colocar el cable delimitador hasta el borde.

El cable delimitador debe tenderse en **paralelo** entre el obstáculo y el borde, en un tramo de unión. Es importante atenerse a la dirección de tendido alrededor de la superficie prohibida (⇒ 12.8)

12.10 Superficies contiguas

Las superficies contiguas son zonas de la superficie a cortar que el robot cortacésped **no puede trabajar de forma automática** porque no es posible el acceso. De ese modo se pueden rodear con un solo cable delimitador varias superficies a cortar separadas. El robot cortacésped debe transportarse manualmente de una superficie a otra. El proceso de corte se inicia mediante el menú "Inicio" (⇒ 11.5).



La estación de carga (1) se instala en la superficie a cortar **A**, y esta se trabaja de forma totalmente automática según el plan de corte.

Las superficies contiguas **B** y **C** están conectadas mediante tramos de unión (2) con la superficie a cortar **A**. En todas las superficies se debe tender el cable delimitador en la misma dirección. El cable delimitador no debe cruzarse en los tramos de unión.

- Activar las superficies contiguas en el menú "Más – Ajustes – Instalación". (⇒ 11.13)

12.11 Pasillos

Si hay que cortar varias superficies de césped (p. ej., las que se encuentran delante y detrás de la casa), se puede instalar un pasillo para conectarlas. De esa forma se pueden trabajar todas las superficies a cortar **automáticamente**.

i En los pasillos, el césped se corta únicamente recorriendo el cable delimitador. En caso necesario, activar el corte automático de bordes o cortar la zona del pasillo manualmente y con regularidad. (⇒ 15.6), (⇒ 11.13)

Si se han instalado pasillos, desconectar el regreso desplazado (corredor) (⇒ 11.13) o instalar lazos de búsqueda. (⇒ 12.12)

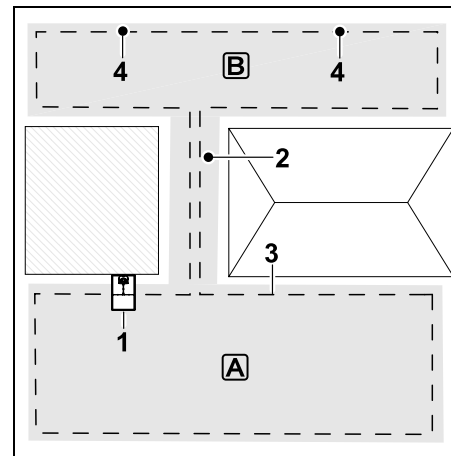
Las distancias del cable indicadas y el modelo de pasillo están adaptados al tendido del cable delimitador por la superficie de césped. Si el cable delimitador se ha tendido a gran profundidad (p. ej., bajo un adoquinado), las medidas serán distintas. Comprobar el funcionamiento y adaptar el tendido del cable en caso necesario.

Requisitos:

- **Ancho mínimo** (espacio necesario):
entre obstáculos fijos: 108 cm
entre caminos transitables: 27 cm.

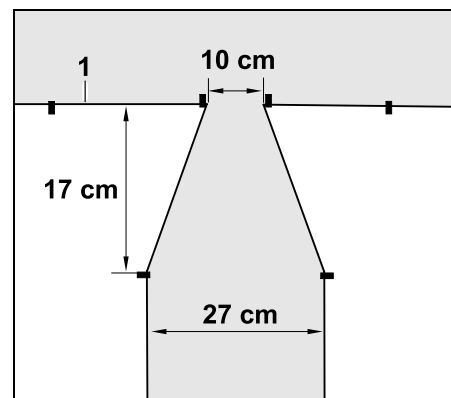
i En pasillos más largos hay que considerar un espacio necesario ligeramente mayor, en función de las condiciones del terreno. A ser posible, los pasillos más largos deberían instalarse siempre en el centro entre diferentes obstáculos.

- El pasillo se puede transitar libremente.
- En la zona de la segunda superficie a cortar se define 1 **punto de inicio** como mínimo. (⇒ 11.14)



La estación de carga (1) se instala en la superficie a cortar **A**. La superficie a cortar **B** está conectada por un pasillo (2) con la superficie a cortar **A**. El robot cortacésped puede recorrer el cable delimitador (3) sin interrupciones. Para trabajar la superficie a cortar **B** se deben definir puntos de inicio (4). (⇒ 11.14) Entonces los diferentes procesos de corte comenzarán en los puntos de inicio en función del ajuste (frecuencia de inicio).

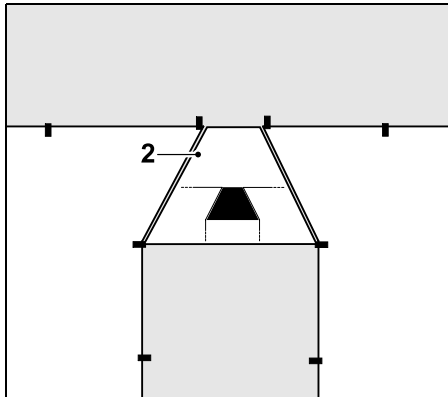
Principio y final del pasillo:



Al principio y al final de un pasillo, el cable delimitador (1) se debe tender en forma de embudo, como se muestra en la ilustración. Con esta instalación se evita que durante el proceso de corte el robot cortacésped entre involuntariamente en el pasillo.

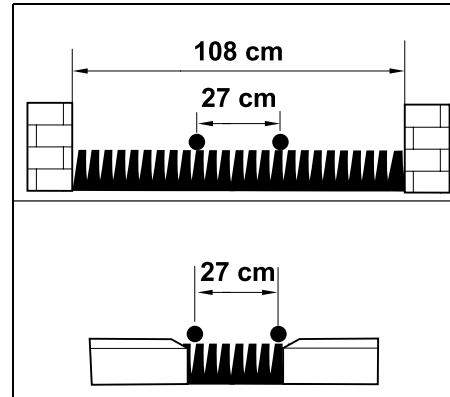
i Las dimensiones dependen en gran medida del entorno y del terreno. En pasillos con un principio y final en forma de embudo hay que comprobar siempre si el robot cortacésped puede atravesarlos.

Tender el cable delimitador aproximadamente una longitud de la máquina en línea recta a izquierda y derecha de la entrada al pasillo.



Para la instalación de la entrada y salida en forma de embudo puede utilizarse el modelo de pasillo (2) que se incluye.

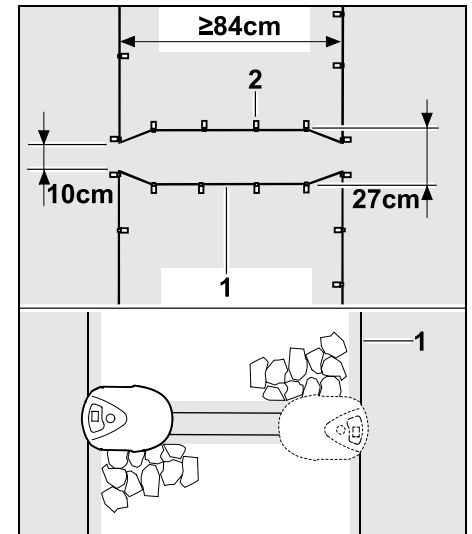
Instalar un pasillo:



Distancia del cable en pasillos: **27 cm**

Por ello se necesita el siguiente espacio:

- entre obstáculos altos (1 cm; p. ej., muros): **108 cm.**
- entre caminos o superficies transitables con un escalón inferior a +/- 1 cm de altura: **27 cm.**



En los pasillos, el cable delimitador (1) se tiende en paralelo, y se fija al suelo con un número suficiente de piquetas (2). Al principio y al final del pasillo debería instalarse también una entrada y salida en forma de embudo.

i La longitud de un pasillo, incluyendo la entrada y la salida, debe ser de al menos 84 cm.

12.12 Lazos de búsqueda para el regreso desplazado

Si se activa el regreso desplazado, es necesario prever lazos de búsqueda

- cuando se instaló una estación de carga externa

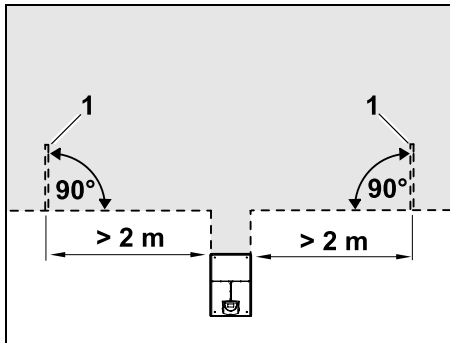
o bien

- cuando hay pasillos o pasos estrechos en la superficie a cortar.

Modo de funcionamiento:

Cuando el robot cortacésped sigue al cable delimitador en posición desplazada hacia dentro, cruza uno de los lazos de búsqueda en el curso de su regreso a la estación de carga. Después se desplaza al cable delimitador y sigue hasta la estación de carga.

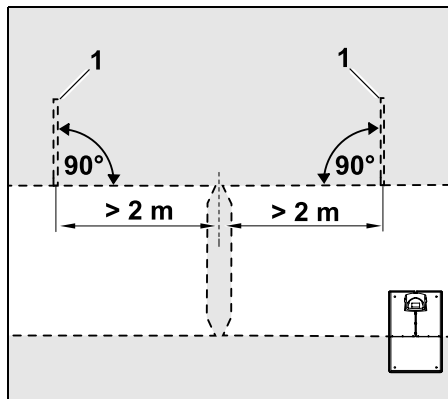
Lazos de búsqueda con una estación de carga externa:



En el lado derecho e izquierdo del acceso a la estación de carga externa hay que instalar dos lazos de búsqueda (1) en un ángulo de 90° con respecto al cable delimitador.

Distancia mínima al acceso: **2 m**

Lazos de búsqueda con pasillos:



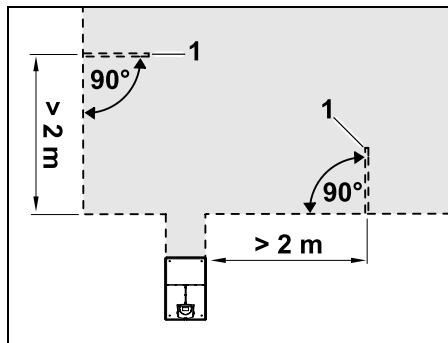
En el lado izquierdo y derecho de la entrada al pasillo hay que instalar dos lazos de búsqueda (1) en un ángulo de 90° con respecto al cable delimitador, a saber, siempre en aquella parte de la superficie a cortar que solo es accesible a través de un pasillo.

Distancia mínima hacia la entrada al pasillo: **2 m**



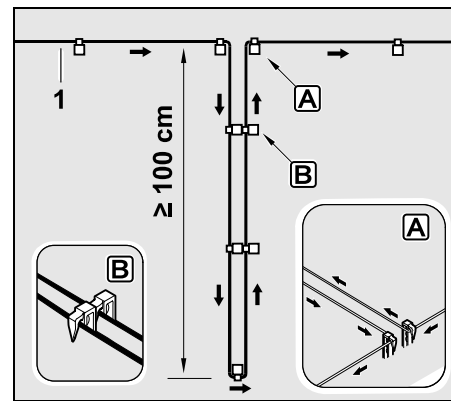
Si se instalaron varios pasillos uno detrás del otro, hay que instalar lazos de búsqueda en cada superficie afectada.

Instalación de un lazo de búsqueda:



Los lazos de búsqueda no se deben instalar cerca de esquinas.

Distancia mínima a las esquinas: **2 m**



Instalar el lazo de búsqueda en la superficie de césped como se muestra en la ilustración. En el borde **A**, el cable delimitador (1) debe fijarse al suelo con dos piquetas y no debe cruzarse.

Longitud mínima: **100 cm**

Tendido de cable con una piqueta al lado de la otra **B**

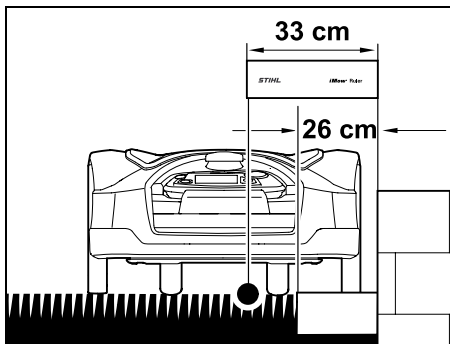
- Fijar el lazo de búsqueda al suelo con una cantidad suficiente de piquetas.

12.13 Corte preciso de bordes



A lo largo de obstáculos altos se forma una franja de hierba sin cortar de hasta 26 cm de ancho. En caso necesario se pueden colocar bordillos alrededor de los obstáculos altos.

Ancho mínimo de los bordillos:



Tender el cable delimitador a una distancia de 33 cm del obstáculo. Para que el borde del césped se corte por completo, los bordillos deben tener un ancho de al menos 26 cm. Si se colocan bordillos más anchos, se trabajará el borde del césped incluso con mayor exactitud.

12.14 Terreno inclinado a lo largo del cable delimitador



Nota:

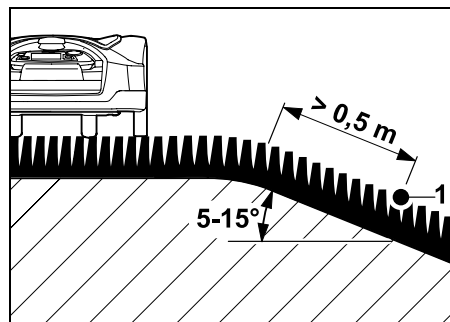
Para que la instalación sea robusta, se recomienda tender el cable delimitador en una pendiente de hasta 10° (17 %) como máximo. El cable puede tenderse en una pendiente de hasta 15° (27 %), pero en este caso el trabajo y la adaptación del tendido pueden ser más laboriosos. Las pendientes también deben anotarse necesariamente en los croquis del jardín.

Para que el robot cortacésped pueda cortar una zona inclinada de la superficie (con una pendiente de hasta 15°) automáticamente y sin anomalías, el cable

delimitador en la pendiente deberá instalarse con una distancia mínima al borde del terreno.

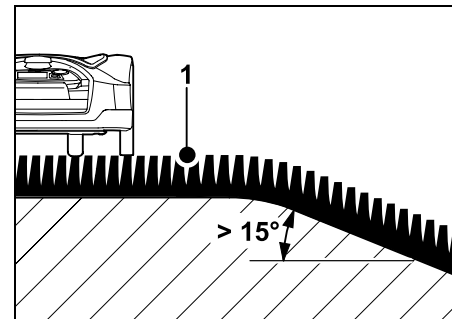
Si existen superficies de agua o zonas de caída, como bordes o escalones, se debe guardar una distancia mínima de 100 cm.

Zona inclinada con una pendiente de 5° - 15°:



Si en la superficie a cortar se encuentra una zona inclinada con una pendiente de 5° - 15°, el cable delimitador podrá tenderse en la superficie inclinada detrás del borde del terreno, como se muestra en la ilustración. La distancia mínima (0,5 m) del borde del terreno al cable delimitador debe tomarse para un servicio exento de anomalías del robot cortacésped.

Zona inclinada con una pendiente superior a 15°:

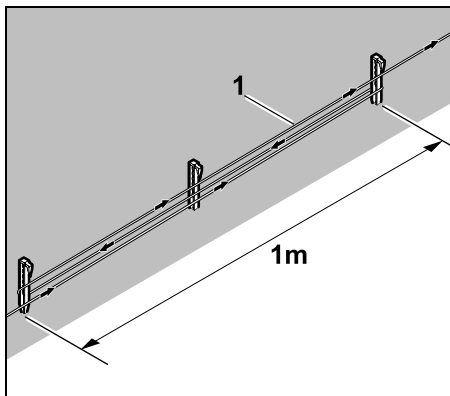


Si en la superficie a cortar se encuentra una zona inclinada con una pendiente superior a 15°, en la que ha de tenderse un cable delimitador (1), se recomienda tender este en la superficie plana y por encima del borde del terreno, tal como se muestra en la ilustración. En el borde del terreno y en la zona inclinada no se cortará el césped.

12.15 Instalar reservas de cable

Si hay reservas de cable instaladas a una distancia regular, resulta fácil hacer las correcciones necesarias para modificar posteriormente la posición de la estación de carga o el recorrido del cable delimitador.

Las reservas de cable se deberían instalar especialmente cerca de pasos difíciles.

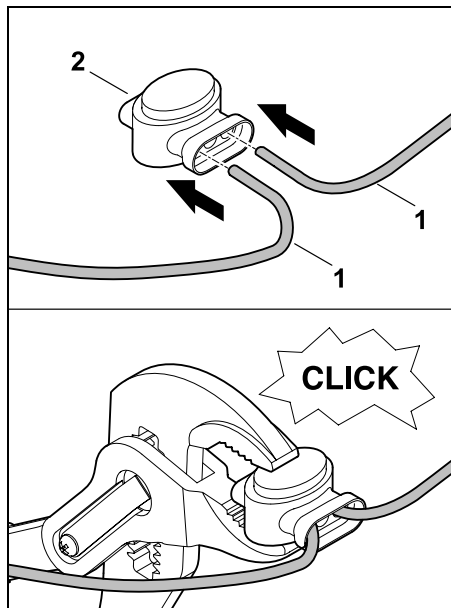


Tender el cable delimitador (1) en una longitud de aprox. 1 m entre las 2 piquetas tal como muestra la imagen. Fijar al suelo la reserva de cable por el centro con otra piqueta.

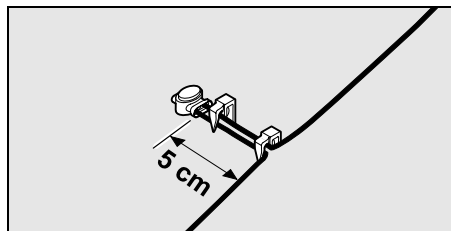
12.16 Utilizar conectores de cable

Para alargar el cable delimitador o conectar extremos de cable sueltos, se deben utilizar exclusivamente los conectores de cable rellenos de gel disponibles como accesorio. Estos evitan un desgaste prematuro (p. ej., por corrosión en los extremos del cable) y garantizan una conexión óptima.

Anotar la posición de los conectores de cable en el croquis de la superficie a cortar. (⇒ 12.2)



Introducir los extremos de cable sueltos sin aislar (1) hasta el tope en un conector de cable (2). Comprimir el conector de cable con unos alicates adecuados. Asegurarse de que encaje correctamente.



Para conseguir una descarga de la tracción del cable, fijar el cable delimitador al suelo con dos piquetas, tal como se muestra en la ilustración.

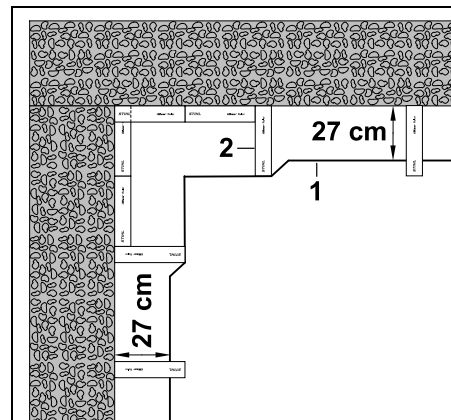
12.17 Distancias al borde reducidas

En los tramos rectos (no en las esquinas) existe la posibilidad de reducir la distancia del cable a un obstáculo alto a **27 cm**. Así aumenta la superficie cortada. Durante el recorrido del borde (⇒ 9.12), (⇒ 11.13) debe guardarse una distancia suficiente (mínimo 5 cm) entre el robot cortacésped y los obstáculos. En caso necesario, aumentar la distancia del cable a los obstáculos.



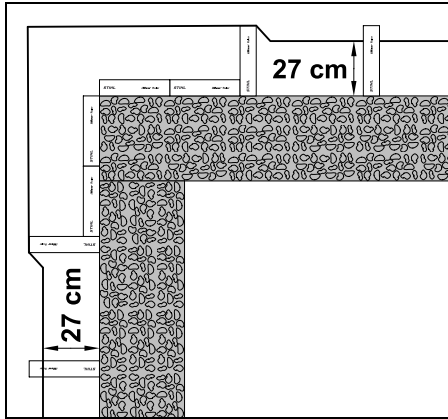
Las distancias al borde reducidas deben indicarse necesariamente en el croquis del jardín. (⇒ 12.2)

Distancias al borde reducidas en esquinas interiores:



Tender el cable delimitador (1) en la esquina interior como se muestra en la ilustración. Utilizar la regla virtual iMOW® (2).

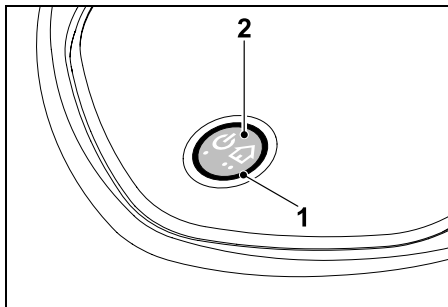
Distancias al borde reducidas en las esquinas exteriores:



Tender el cable delimitador (1) en la esquina exterior como se muestra en la ilustración. Utilizar la regla virtual iMOW® (2).

13. Estación de carga

13.1 Mandos de la estación de carga



Un LED rojo circular (1) informa sobre el estado de la estación de carga y la señal de cable.

Tecla de funciones (2):

- Conectar y desconectar la estación de carga
- Activar el regreso a la estación
- Activar la búsqueda de rotura de cable

El LED no se enciende:

- La estación de carga y la señal de cable están desconectadas.

El LED se enciende permanentemente:

- La estación de carga y la señal de cable están conectadas.
- El robot cortacésped no está conectado a la estación.

El LED parpadea lentamente (se enciende 2 segundos y se apaga brevemente):

- El robot cortacésped está conectado a la estación de carga; la batería se carga en caso necesario.
- La estación de carga y la señal de cable están conectadas.

El LED parpadea rápidamente:

- El cable delimitador está interrumpido – el cable está roto o no está conectado correctamente a la estación de carga. (⇒ 16.7)

El LED se enciende 3 segundos y hace una pausa de 1 segundo:

- Se ha activado el regreso a la estación (Ir a est).

El LED realiza 3 parpadeos breves, 3 parpadeos largos, 3 parpadeos breves, y hace una pausa de aprox. 5 segundos (señal SOS):

- Error en la estación de carga.

Conectar y desconectar la estación de carga:

En el servicio automático, la conexión y desconexión se realiza automáticamente.

Si el robot cortacésped no está conectado a la estación de carga, **una breve pulsación de la tecla** hace que se active la estación de carga. La señal de cable permanece activa durante 48 horas, a menos que el robot cortacésped se conecte antes a la estación de carga.

La estación de carga se desconecta si se pulsa la tecla durante **2 segundos**.

Activar el regreso a la estación:

Pulsar la tecla 2 veces en 2 segundos durante una operación de corte.

El robot cortacésped termina de cortar el césped, busca el cable delimitador y regresa a la estación de carga para cargar la batería. Durante el tiempo de actividad activo, no tiene lugar ningún otro proceso de corte.

i El regreso a la estación permanecerá activo hasta que el robot cortacésped esté conectado a la estación. Si se pulsa de nuevo la tecla 2 veces en la estación de carga, se finaliza también el regreso a la estación.



ES

PT

SL

SK

CS



ES

14. Indicaciones para cortar

14.1 Información general

El robot cortacésped está concebido para trabajar superficies de césped de manera automática. El césped se mantiene corto, ya que se trabaja sobre él con regularidad. El resultado es un césped bonito y tupido.

Las superficies de césped que no se han cortado antes con un cortacésped convencional se trabajan después de varios procesos de corte. Sobre todo cuando la hierba es un poco más alta, después de un par de procesos de corte, la calidad de corte es mayor.

En climas calurosos y secos, el césped no debería mantenerse demasiado corto, puesto que de lo contrario el sol lo quemaría y tendría mal aspecto.

Con una cuchilla afilada se consigue una mejor calidad de corte que con una cuchilla desafilada, por lo que debe sustituirse periódicamente.

14.2 Mulching

El robot cortacésped es un cortacésped para mulching.

Durante el mulching, una vez cortados los tallos de hierba se desmenuzan aún más en la carcasa del equipo de corte. A continuación, vuelven a caer al césped, donde se quedan hasta que se pudren.

El material cortado fino devuelve al suelo nutrientes orgánicos en forma de abono natural. De este modo se reduce considerablemente la necesidad de usar abono.

14.3 Tiempos de actividad

En el tipo de plan de corte "Estándar" el robot corta el césped durante todo el tiempo de actividad, solo interrumpido por los procesos de carga.

En el tipo de plan de corte "Dinámico" se le permite al robot cortacésped abandonar la estación de carga en cualquier momento y cortar el césped durante los tiempos de actividad. Por tanto, durante estos tiempos tienen lugar **procesos de corte, procesos de carga y períodos de reposo**. El robot cortacésped distribuye automáticamente los procesos de corte y de carga necesarios en el plazo disponible.

Durante la instalación se distribuyen automáticamente los tiempos de actividad a lo largo de toda la semana. También se tienen en cuenta las reservas de tiempo. De ese modo se garantiza un cuidado óptimo del césped, incluso si no se pueden realizar algunos procesos de corte (p. ej., porque está lloviendo).



Durante los tiempos de actividad se debe mantener a terceros alejados de la zona de peligro. Los tiempos de actividad se deben adaptar correspondientemente.

Además, se deben respetar las normas locales sobre el uso de robots cortacésped y las notas del capítulo "Para su seguridad" (⇒ 6.); también deben modificarse los tiempos de actividad en el menú "Plan de corte". (⇒ 11.7) Sobre todo habría que preguntar a las autoridades responsables, en qué horario de día y de noche se puede utilizar la máquina.

14.4 Duración de corte

La duración de corte indica cuántas horas a la semana se debe cortar el césped. Esta duración se puede prolongar o acortar en los ajustes de la semana (⇒ 11.7).

La duración de corte equivale al tiempo durante el cual el robot cortacésped corta el césped. El tiempo en el que la batería se está cargando no se incluye en la duración de corte.

En la primera instalación, el robot cortacésped calcula la duración de corte automáticamente a partir del tamaño indicado de la superficie a cortar. Este valor indicativo se determina teniendo en cuenta un césped normal en un clima seco.

Capacidad de trabajo:

Para 100 m² el robot cortacésped necesita un promedio de:

RMI 632, RMI 632 C:	70 minutos
RMI 632 P, RMI 632 PC:	65 minutos

14.5 Zona de hogar (RMI 632 C, RMI 632 PC)

El robot cortacésped reconoce su ubicación con la ayuda del receptor GPS integrado. Cada vez que recorre el borde para comprobar el tendido correcto del cable (⇒ 9.12), y al grabar los puntos de inicio (⇒ 11.14), el robot cortacésped memoriza las coordenadas del punto ubicado más al oeste, este, sur y norte.

Esta superficie se define como zona de hogar; esta es la zona en la que puede usarse el robot cortacésped. Las coordenadas se actualizan cada vez que se repite un recorrido del borde.

Si el **protector GPS** está activado, el propietario de la máquina es informado cuando esta se pone en servicio fuera de la zona de hogar. Además se solicitará el código PIN en el display del robot cortacésped.

14.6 Corte manual

No se debe activar la cuchilla en hierba alta o con la altura de corte mínima.

El robot cortacésped puede someterse a esfuerzo solo en la medida en que no se haga descender la velocidad del motor de corte por debajo de límites prudenciales. Si la velocidad del motor descende o el robot cortacésped se desplaza más despacio, habrá que ajustar una altura de corte superior.

15. Poner el equipo en servicio

15.1 Preparación

i Para la **primera instalación** hay disponible un asistente de instalación. (⇒ 9.)

i El robot cortacésped debe cargarse y utilizarse a una temperatura ambiente de entre +5 °C y +40 °C.

- Instalar la estación de carga (⇒ 9.8)
- Tender el cable delimitador (⇒ 9.9) y conectarlo (⇒ 9.11)

- Retirar de la superficie a cortar los cuerpos extraños (p. ej. juguetes, herramientas).
- Cargar la batería (⇒ 15.8)
- Ajustar hora y fecha (⇒ 11.10)
- Comprobar el plan de corte y adaptarlo en caso necesario. Durante los tiempos de actividad se debe mantener a terceros alejados de la zona de peligro. (⇒ 11.7)

i Cortar ligeramente el césped muy alto con un cortacésped convencional antes de utilizar el robot cortacésped (p. ej., después de una interrupción prolongada).

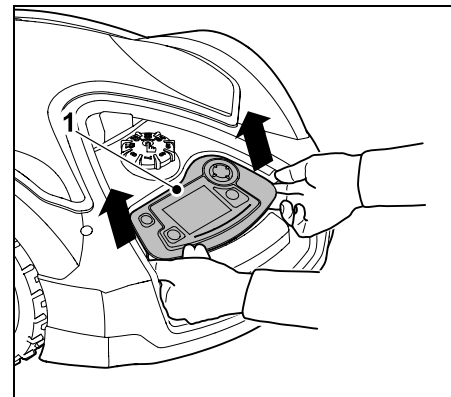
15.2 Retirar y colocar la consola de mando

La consola de mando se puede sacar del robot cortacésped en caso necesario para realizar el corte manual o, p. ej., para modificar la programación.

El servicio automático del robot cortacésped solo es posible con la consola de mando colocada.

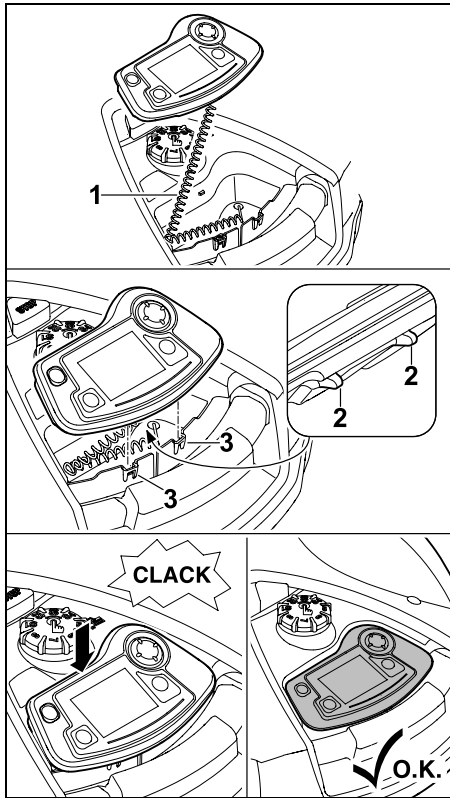
Retirar la consola de mando:

- Durante el trabajo, pulsar la tecla STOP antes de sacar la consola de mando.



Levantar la consola de mando (1) por la parte trasera con un ligero tirón y sacarla del robot cortacésped. Seguirá unida a la máquina por el cable en espiral.

Colocar la consola de mando:



Guardar el cable en espiral (1) en el compartimento de la carcasa. Inclinarse ligeramente hacia atrás, introducir las pestañas (2) en los rebajes de la carcasa (3), y, a continuación, encajar la consola de mando presionándola ligeramente por la parte delantera.

15.3 Adaptar la programación

La programación actual se puede ver en el **plan de corte** o en los modelos RMI 632 C, RMI 632 PC en la **aplicación**

iMOW®. (⇒ 10.)

El plan de corte se calcula durante la instalación o al crear un nuevo plan de corte a partir del tamaño de la superficie a cortar.

Los **tiempos de actividad** y la **duración de corte** se pueden modificar por separado. En el tipo de plan de corte **Estándar**, el robot cortacésped corta y se carga exactamente durante los tiempos de actividad; en el tipo de plan de corte **Dinámico**, los procesos de corte necesarios se distribuyen automáticamente entre los tiempos de actividad posibles. En caso necesario, pueden tener lugar varios procesos de corte y carga durante un tiempo de actividad. Si se desea, el borde de la superficie a cortar se cortará automáticamente a intervalos regulares. (⇒ 11.13)

Son posibles hasta tres tiempos de actividad diferentes al día. (⇒ 11.7)

Si el robot cortacésped debe recorrer determinadas áreas de la superficie a cortar, se deben definir puntos de inicio específicos. (⇒ 11.14)



Si se ha seleccionado el tipo de plan de corte **Dinámico**, en algunos casos (p. ej., en días despejados o espacios de tiempo amplios) no se aprovechan todos los tiempos de actividad para conseguir un cuidado óptimo del césped.

Modificación de tiempos de actividad: (⇒ 11.7)

- Tiempos de actividad adicionales para otros procesos de corte

- Adaptación de los plazos de tiempo (p. ej., para evitar que se corte el césped por la mañana o por la noche).
- Omisión de algunos tiempos de actividad, porque la superficie a cortar se va a ocupar, p. ej., para una fiesta.

Prolongación de la duración del corte: (⇒ 11.7)

- Hay áreas que no se cortan suficientemente, p. ej., porque la superficie a cortar es de difícil acceso.
- Crecimiento intensivo de la hierba en el período de crecimiento
- Césped especialmente denso

Reducción de la duración de corte: (⇒ 11.7)

- Crecimiento reducido de la hierba a causa de calor, frío o sequedad

Creación de un nuevo plan de corte: (⇒ 11.7)

- El tamaño de la superficie a cortar se ha modificado.

Nueva instalación: (⇒ 9.6)


- Nueva ubicación de la estación de carga
- Primera puesta en servicio en una nueva superficie a cortar

15.4 Corte con servicio automático

- Conectar el servicio automático:
Con el servicio automático conectado, aparece en el display el símbolo del servicio automático al lado del símbolo de la batería. (⇒ 11.7)



- **Iniciar** procesos de corte:
En el tipo de plan de corte **Estándar** el robot cortacésped se pone en marcha al comienzo de cada tiempo de actividad y corta el césped.
En el tipo de plan de corte **Dinámico** los procesos de corte se distribuyen automáticamente entre los tiempos de actividad disponibles. (⇒ 11.7)
- **Finalizar** procesos de corte:
Cuando la batería está descargada, el robot cortacésped regresa automáticamente a la estación de carga. (⇒ 15.7)
Con la **tecla STOP** o mediante el menú "**Regreso est.**" el proceso de corte en curso se puede finalizar manualmente en cualquier momento. (⇒ 5.1)
La activación de **Ir a est** en la estación de carga también finaliza inmediatamente el proceso de corte en curso. (⇒ 13.1)
RMI 632 C, RMI 632 PC:
El proceso de corte también puede finalizarse con la aplicación – Enviar el robot cortacésped a la estación de carga. (⇒ 10.)

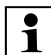
 Las superficies a las que el robot cortacésped accede a través de un **pasillo** solo se trabajan si hay puntos de inicio definidos para esas superficies.

15.5 Corte independientemente de los tiempos de actividad

- Activar el robot cortacésped conectado a la estación de carga pulsando una tecla. De esta manera se conecta también la estación de carga.

Superficies a cortar con estación de carga:


- Cortar inmediatamente:
Abrir el menú "**Inicio**" (⇒ 11.5) o pulsar la **tecla de corte**.
El proceso de corte comienza inmediatamente y prosigue hasta la hora seleccionada. Se puede seleccionar un punto de inicio que esté disponible.
- **RMI 632 C, RMI 632 PC:**
Iniciar el corte con la aplicación. (⇒ 10.)
El proceso de corte comienza a la hora de inicio seleccionada y prosigue hasta el fin seleccionado. Se puede seleccionar un punto de inicio que esté disponible.
- Finalizar el corte manualmente:
Con la **tecla STOP** o mediante el menú "**Regreso est.**" (⇒ 11.6) el proceso de corte en curso se puede finalizar en cualquier momento. (⇒ 5.1)
Activando **Ir a est** en la estación de carga, el proceso de corte en curso también se puede finalizar inmediatamente. (⇒ 13.1)
RMI 632 C, RMI 632 PC:
El proceso de corte también puede finalizarse con la aplicación – Enviar el robot cortacésped a la estación de carga. (⇒ 10.)

 En caso necesario, el robot cortacésped carga la batería mientras tanto y, a continuación, prosigue con el proceso de corte hasta el fin seleccionado.


Superficies contiguas:


- Transportar o conducir el robot cortacésped a la superficie contigua.
- Activar la superficie contigua. (⇒ 12.10)



- Cortar inmediatamente:
Abrir el menú "**Inicio**" (⇒ 11.5) o pulsar la **tecla de corte**.
El proceso de corte comienza inmediatamente y prosigue hasta la hora seleccionada.
- Finalizar el corte:
Una vez alcanzado el fin seleccionado, el robot cortacésped se traslada al cable delimitador y se detiene. Para cargar la batería, llevar la máquina a la estación de carga y confirmar el mensaje visualizado. (⇒ 24.)
Con la **tecla STOP** el proceso de corte en curso se puede finalizar manualmente en cualquier instante. (⇒ 5.1)

 Si la batería se descargara antes del fin seleccionado, el proceso de corte se acortará correspondientemente.

15.6 Corte manual

 El sensor de impacto y la delimitación de los bordes están inactivos durante el corte manual.

- Cargar la batería en caso necesario (⇒ 15.8)
- Sacar la consola de mando (⇒ 15.2)
- Activar el submenú "**Corte manual**" en el menú "Más" (⇒ 11.8)
- Desplazar y conducir el robot cortacésped con el botón multidireccional. 
Hacia delante se dispone de 2 velocidades:
lenta, pulsando la tecla ligeramente, y **rápida**, pulsando la tecla de forma prolongada.


- Antes de conectar la cuchilla, procurar mantener los pies suficientemente alejados del equipo de corte. Mantenerse siempre detrás del robot cortacésped. (⇒ 4.2)
- Para conectar la cuchilla, pulsar y mantener presionada la **tecla OK** con el pulgar derecho y, a continuación, pulsar la **tecla de corte** con el pulgar izquierdo, mantenerla presionada y soltar la tecla OK. La cuchilla girará mientras se mantenga pulsada la tecla de corte.  
- Durante el corte manual, mantener presionada la tecla de corte con el pulgar izquierdo y accionar el botón multidireccional con la mano derecha.
- Para desconectar la cuchilla, soltar la tecla de corte.
- Cargar la batería después del corte manual. (⇒ 15.8)


15.7 Conectar el robot cortacésped a la estación de carga


Conexión a la estación de carga en servicio automático:

El robot cortacésped se desplaza automáticamente a la estación de carga cuando finaliza el tiempo de actividad o cuando la batería está descargada.

Forzar conexión a la estación de carga:

- En caso necesario, colocar la consola de mando (⇒ 15.2)
- En caso necesario, encender la estación de carga (⇒ 13.1) 

- Activar el regreso a la estación. (⇒ 11.6)
Durante un proceso de corte, también se puede activar **Ir a est**  en la estación de carga.
- **RMI 632 C, RMI 632 PC:**
En la aplicación, enviar el robot cortacésped a la estación de carga. (⇒ 10.)

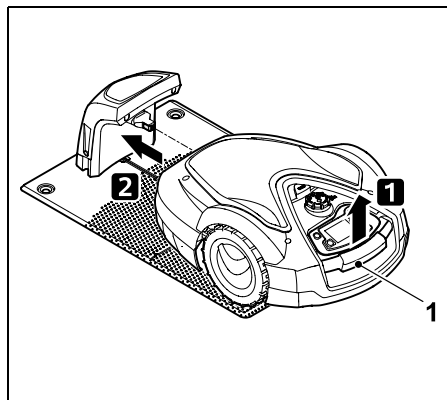
 En el tiempo de actividad en curso no tiene lugar ningún otro proceso de corte después de la conexión a la estación de carga.

Conexión manual a la estación de carga:

- Desplazar el robot cortacésped a la estación de carga con la consola de mando. Para ello, sacar la consola de mando (⇒ 15.2) y activar el submenú "**Corte manual**" (⇒ 11.8) en el menú "Más".

o bien


- Desplazar el robot cortacésped manualmente a la estación de carga.



Levantar el robot cortacésped ligeramente por el asa de transporte (1) y descargar las ruedas motrices. Desplazar la máquina a la estación de carga apoyándola sobre las ruedas delanteras.

- En caso necesario, colocar la consola de mando (⇒ 15.2)

15.8 Cargar la batería

 Cargar la batería exclusivamente mediante la estación de carga. No desmontar nunca la batería ni cargarla con un cargador externo.


Carga automática:


Durante el **corte** la carga se realiza de forma automática al finalizar el proceso de corte, cuando el robot cortacésped se conecta a la estación de carga.

Iniciar el proceso de carga manualmente:


- Después de usarlo **en superficies contiguas**, llevar el robot cortacésped a la superficie a cortar y conectarlo a la estación de carga. (⇒ 15.7)
- Después de la **interrupción de un proceso de corte**, conectar el robot cortacésped a la estación de carga. (⇒ 15.7)
- En caso necesario, finalizar el modo de espera del robot cortacésped pulsando una tecla.
El proceso de carga se inicia automáticamente.

Proceso de carga:

Durante el proceso de carga se muestra en el **indicador de estado**  el texto "Acumulador se está cargando".


En todos los demás menús aparece en el campo de información del display el símbolo de un enchufe de red en lugar del símbolo de la batería. 


La duración del proceso de carga varía y se adapta automáticamente al siguiente uso.

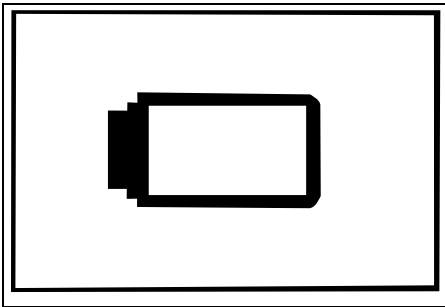
 En caso de problemas de carga, en el display aparece un mensaje advirtiéndolo de ello. (⇒ 24.)

La batería se carga solo cuando la tensión desciende por debajo de un determinado valor.

Estado de carga:


En el **indicador de estado** se puede leer directamente el estado de carga de ese momento si está seleccionado el indicador correspondiente. (⇒ 11.12) 

En todos los demás menús, el **símbolo de la batería** en el campo de información del display sirve para mostrar el estado de carga. (⇒ 11.3) 



Si la carga de la batería es insuficiente, aparecerá el símbolo de la batería correspondiente. En tal caso habrá que colocar el robot cortacésped en la estación de carga para cargarlo.

16. Mantenimiento

 **¡Peligro de lesiones!** Antes de realizar trabajos de mantenimiento o limpieza en el equipo, leer detenidamente el capítulo "Para su seguridad" (⇒ 6.), especialmente el subcapítulo "Mantenimiento y reparación" (⇒ 6.9) y seguir detenidamente todas las instrucciones de seguridad.

Antes de realizar cualquier trabajo de mantenimiento o limpieza hay que activar el bloqueo de equipo. (⇒ 5.2)



Antes de ejecutar cualquier trabajo de mantenimiento en la estación de carga debe extraerse el enchufe de la red.



En todos los trabajos de mantenimiento, utilizar guantes, sobre todo al realizar cualquier trabajo en la cuchilla.



16.1 Plan de mantenimiento

Los intervalos de mantenimiento se miden por las horas de trabajo, entre otras cosas. El contador correspondiente "Horas de corte" se puede abrir en el menú "Más - Información". (⇒ 11.17)

Los intervalos de mantenimiento indicados se deben respetar rigurosamente.

Trabajos de mantenimiento en días con tiempos de actividad:

- Comprobar el estado general de la máquina y de la estación de carga visualmente.
- Comprobar en el display la hora actual y el inicio de la siguiente puesta en servicio del corte.
- Compruebe la superficie a cortar y, en caso necesario, retire cualquier objeto extraño, etc.
- Comprobar si se está cargando la batería. (⇒ 15.8)

Trabajos de mantenimiento semanales:


- Limpiar la máquina. (⇒ 16.2)
- Comprobar visualmente si la cuchilla, la fijación de la cuchilla y el equipo de corte presentan daños o desgaste (muescas, fisuras, puntos de rotura, etc.). (⇒ 16.3)

Cada 200 horas:

- Sustituir la cuchilla. (⇒ 16.4)

Trabajos de mantenimiento anuales:

- STIHL recomienda encargar un revisión anual a los distribuidores especializados STIHL durante los meses de invierno. En ella se revisa sobre todo la batería, la electrónica y el software.

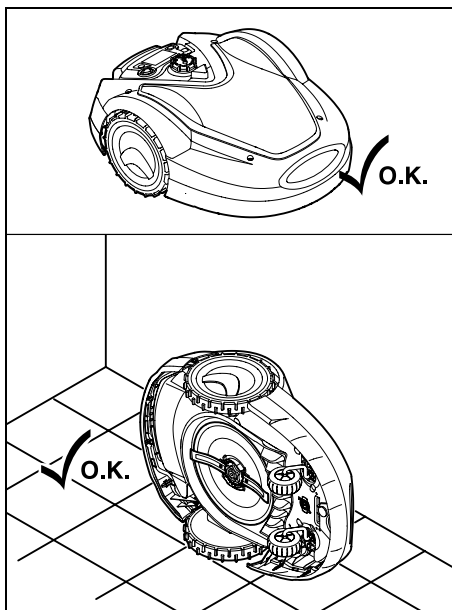
 Para que el distribuidor especializado pueda realizar correctamente todos los trabajos de mantenimiento, modificar el nivel de seguridad a "Ninguna" o comunicarle el código PIN utilizado.

16.2 Limpiar la máquina

Un tratamiento cuidadoso evita daños en la máquina y alarga su vida útil.

Posición de limpieza y mantenimiento:

i Antes de la limpieza hay que asegurarse de que el botón giratorio esté montado correctamente, para que no pueda entrar agua en la máquina.



Para limpiar la **parte superior de la máquina** (capó, control remoto), colocar la máquina sobre una superficie plana, firme y horizontal. Para limpiar la **parte inferior de la máquina** (cuchilla, equipo de corte), volcar el robot cortacésped por su lado izquierdo, tal como se muestra en la ilustración, y apoyarlo contra una pared.

- Eliminar cualquier suciedad con un cepillo o un paño. En particular, limpiar la cuchilla, los contactos de carga del robot cortacésped y la estación de carga.
- Eliminar previamente los restos endurecidos de hierba de la carcasa y del equipo de corte con un palo de madera.
- En caso necesario, utilizar un limpiador especial (p. ej., el limpiador especial STIHL).
- Desmontar el disco de arrastre en intervalos regulares y eliminar los restos de hierba. (⇒ 16.6)

i En tiempo húmedo se debe limpiar el disco de arrastre más a menudo. La suciedad adherida entre el disco de arrastre y la carcasa del equipo de corte genera fricción, dando lugar a un aumento del consumo de energía.

16.3 Comprobar los límites de desgaste de la cuchilla

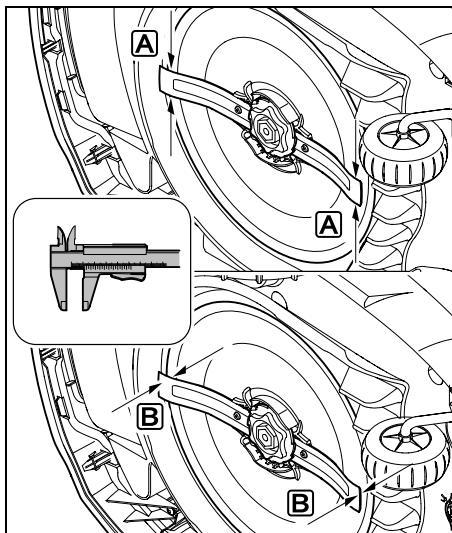


¡Peligro de lesiones!

Una cuchilla desgastada puede romperse y causar lesiones graves. Por ello deben cumplirse las indicaciones para el mantenimiento de las cuchillas. Las cuchillas se desgastan con diferente intensidad dependiendo del lugar de utilización y del tiempo de servicio. Si se utiliza la máquina en terrenos arenosos o a menudo bajo condiciones de sequedad, las cuchillas sufren un mayor esfuerzo y se desgastan con una rapidez superior al promedio.

La cuchilla se debe cambiar como mínimo cada 200 horas de trabajo, y no se debe afilar. (⇒ 16.5)

- Activar el bloqueo de la máquina (Bloq. equipo). (⇒ 5.2)
- Volcar el robot cortacésped a un lado y apoyarlo con cuidado contra una pared estable. Limpiar minuciosamente el equipo de corte y la cuchilla. (⇒ 16.2)



Comprobar la **anchura de la cuchilla A** y el **grosor de la cuchilla B** con un pie de rey.

A > 25 mm

B > 1,3 mm

Se debe sustituir la cuchilla si los valores de medición se alcanzan en uno o varios puntos o están fuera de los límites admisibles.

16.4 Desmontar y montar la cuchilla

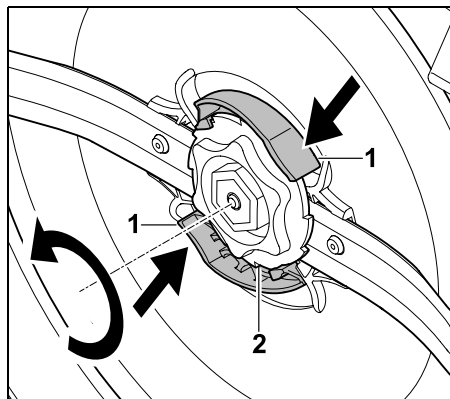
! La cuchilla está diseñada para una vida útil de 200 horas.

- Activar el bloqueo de la máquina (Bloq. equipo) (⇒ 5.2) y llevar guantes.



- Volcar el robot cortacésped a un lado y apoyarlo con cuidado contra una pared estable. Limpiar minuciosamente el equipo de corte y la cuchilla. (⇒ 16.2)

Desmontar la cuchilla:



Mantener presionadas ambas lengüetas (1) del disco de arrastre con una mano.

Desenroscar la tuerca de fijación (2) con la otra mano. Retirar la cuchilla junto con la tuerca de fijación.



Montar la cuchilla:

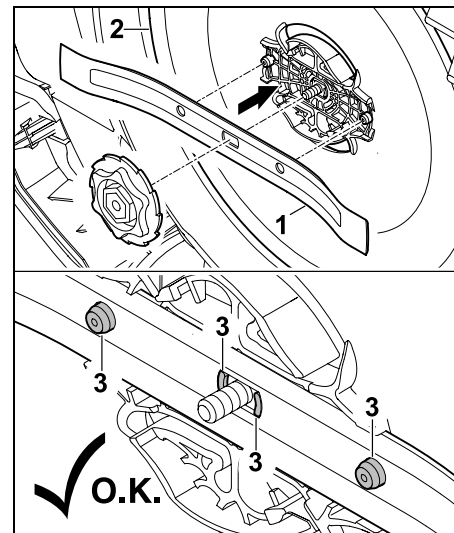


¡Peligro de lesiones!

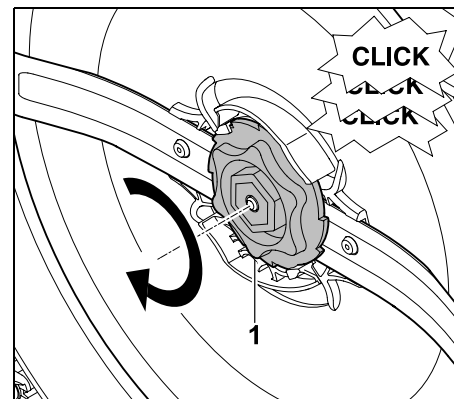
Controlar si la cuchilla está dañada antes de montarla. La cuchilla debe sustituirse cuando aparezcan muescas o fisuras, o bien cuando esté desgastada. (⇒ 16.3)

El **disco de arrastre** y la **tuerca de fijación** también deben sustituirse si presentan algún daño (p. ej., rotura o desgaste). Sobre todo la tuerca de fijación debe encajar perfectamente en el disco de arrastre.

- Antes del montaje, limpiar la cuchilla, el disco de arrastre y la tuerca de fijación.



Colocar la cuchilla (1) sobre el disco de arrastre (2) como se muestra en la ilustración. Asegurarse de que la posición de las pestañas (3) en la cuchilla sea correcta.



Enroscar la tuerca de fijación (1) hasta el tope. Al apretarla se oirá un clic varias veces. Comprobar que la cuchilla esté bien colocada sacudiéndola con cuidado.

- Una vez montada la nueva cuchilla, confirmar el cambio de cuchilla en el menú "Más - Servicio". (⇒ 11.16)

16.5 Afilar la cuchilla

La cuchilla no se debe reafilar **jamás**.

STIHL recomienda cambiar **siempre** una cuchilla desafilada por una nueva.

i Solo una cuchilla nueva está equilibrada con la debida precisión, garantizando un funcionamiento correcto del equipo y bajas emisiones de ruido.

16.6 Desmontar y montar el disco de arrastre

i Para limpiar el equipo de corte puede desmontarse el disco de arrastre.

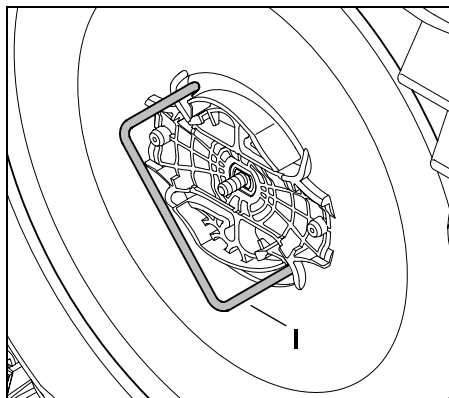
- Activar el bloqueo de la máquina (Bloq. equipo) (⇒ 5.2) y llevar guantes.



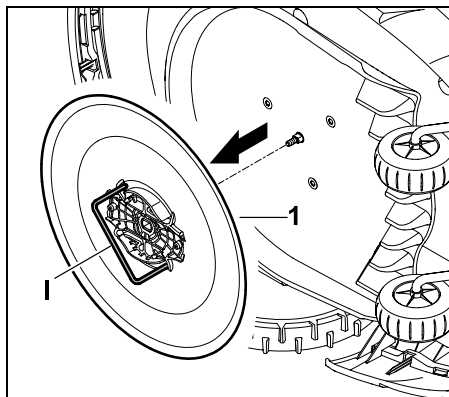
- Volcar el robot cortacésped a un lado y apoyarlo con cuidado contra una pared estable. Limpiar minuciosamente el equipo de corte y la cuchilla. (⇒ 16.2)

Desmontar el disco de arrastre:

- Desmontar la cuchilla. (⇒ 16.4)

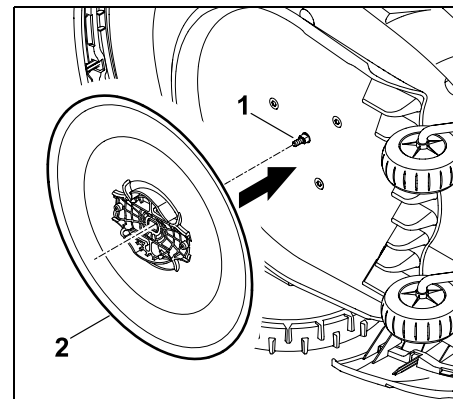


Introducir un extractor (I) en el disco de arrastre (como se muestra en la ilustración), y girarlo hasta el tope en sentido antihorario.



Apoyar la máquina con una mano. Extraer el disco de arrastre (1) tirando del extractor (I).

Montar el disco de arrastre:



Limpiar a fondo el eje de cuchillas (1) y el alojamiento del disco de arrastre (2). Colocar el disco de arrastre sobre el eje de cuchillas hasta que haga tope.

- Montar la cuchilla. (⇒ 16.4)

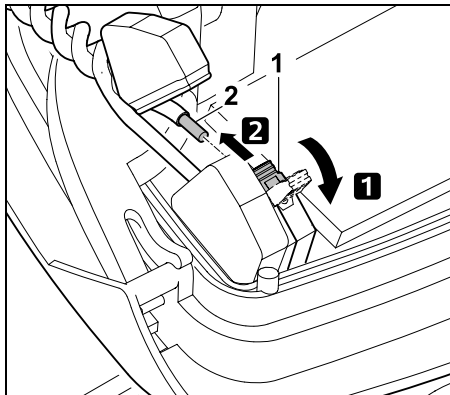
16.7 Buscar rotura de cable

i En caso de rotura de cable, el LED rojo parpadea rápidamente en la estación de carga. (⇒ 13.1) En el display del robot cortacésped aparece un mensaje advirtiendo de ello.

Si no puede encontrarse una rotura de cable del modo descrito, contactar con el distribuidor especializado.

La búsqueda de la rotura de cable se puede realizar con la consola de mando retirada o colocada. Para realizar una búsqueda precisa debería colocarse la consola de mando.

- Antes de proceder a la búsqueda de la rotura de cable, debe pulsarse la tecla de la estación de carga **1 vez** (el LED sigue parpadeando rápidamente).
- Retirar la cubierta de la estación de carga y abrir el panel. (⇒ 9.2)



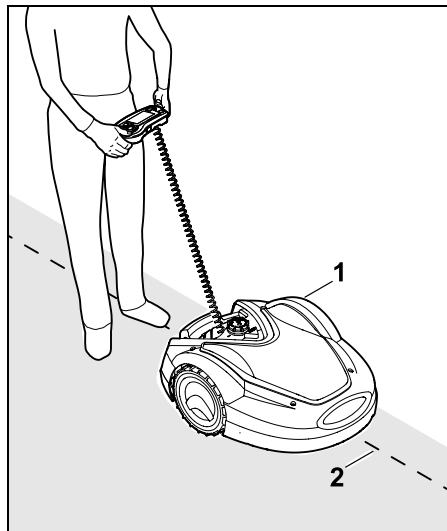
- 1** Abrir la palanca del borne izquierdo (1).
- 2** Sacar el extremo de cable (2) de la regleta de bornes y cerrar nuevamente la palanca del borne.

- Cerrar el panel y colocar la cubierta de la estación de carga. (⇒ 9.2)

Seguidamente se describe la búsqueda de la rotura de cable en sentido horario, es decir, el cable delimitador se recorre en sentido horario partiendo de la estación de carga. Si fuera necesario, también se puede realizar una búsqueda en sentido antihorario, en cuyo caso habría que retirar el extremo derecho del cable de la regleta de bornes.

- En caso necesario, retirar la consola de mando. (⇒ 15.2)
- En el menú "Más - Servicio", seleccionar la opción "Buscar rotura cable" y confirmar con OK. (⇒ 11.16)

Búsqueda con la consola de mando retirada:



Con el robot cortacésped (1) y partiendo desde la estación de carga, seguir el borde de la superficie a cortar **en sentido horario**. Para ello, dirigir la máquina con el botón multidireccional y asegurarse de que el cable delimitador (2) pase por debajo de los sensores de cable. Los sensores de cable están montados con protección a la izquierda y a la derecha del área delantera del robot cortacésped. Durante la búsqueda de la rotura de cable, se muestra en el display la **intensidad de señal**; los sensores de cable están colocados de forma óptima por encima del cable delimitador cuando el valor es el máximo.

Mientras los sensores de cable reciben correctamente la señal de cable, aparece en el display el símbolo **Señal cable OK**.

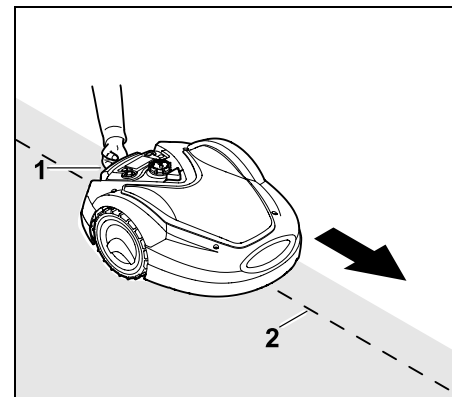


En la zona donde se rompió el cable, la intensidad de señal baja y en el display aparece el símbolo de **Comprobar señal cable**.



- Puentear la zona de la rotura mediante un conector de cable (⇒ 12.16). En caso necesario, volver a tender el cable delimitador en la zona de la rotura.
- Volver a conectar el extremo izquierdo del cable. (⇒ 9.11)
- Si la rotura de cable se ha solucionado correctamente, se encenderá el LED rojo. (⇒ 13.1)

Búsqueda precisa con la consola de mando colocada:

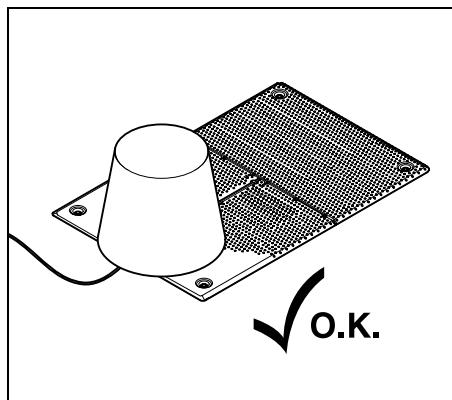


Levantar el robot cortacésped ligeramente por el asa de transporte (1) y descargar las ruedas motrices. Seguir el cable delimitador (2) con la máquina apoyada sobre las ruedas delanteras. Seguidamente hay que proceder como se describe en la búsqueda con la consola de mando retirada.

16.8 Almacenamiento y parada invernal

Si el robot cortacésped va a estar **parado** un tiempo (p. ej., en invierno o durante un almacenamiento provisional), hay que tener en cuenta los puntos siguientes:

- Cargar la batería (⇒ 15.8)
- Colocar el robot cortacésped en el modo de parada invernal (⇒ 11.16)
- Separar el enchufe de la fuente de alimentación de la red eléctrica
- Limpiar a fondo todos los componentes externos del robot cortacésped y de la estación de carga



Cubrir la estación de carga con un cubo adecuado y fijar el cubo.

- El robot cortacésped debe guardarse sobre sus ruedas en un lugar seco, cerrado y sin polvo. Asegúrese de que la máquina quede fuera del alcance de los niños.
- Guardar el robot cortacésped solo en un estado de servicio seguro.

- Mantener todos los tornillos firmemente apretados, sustituir las indicaciones de advertencia y peligro de la máquina que sean ilegibles, y revisar la máquina completa para ver si presenta signos de desgaste o daños. Sustituir las piezas desgastadas o dañadas.
- Deben eliminarse siempre las posibles anomalías presentes en la máquina antes de guardarla.

i No depositar ni almacenar nunca objetos encima del robot cortacésped.

La temperatura en la zona de almacenamiento no debería bajar a menos de 5 °C.

Nueva puesta en servicio del robot cortacésped tras una parada prolongada:

i Después de una parada prolongada es posible que haya que corregir la fecha y la hora. Durante la puesta en servicio aparecerán las ventanas de selección correspondientes. Si las ventanas de selección no aparecen automáticamente, controlar la fecha y la hora en el menú "Ajustes" y realizar la corrección en caso necesario. (⇒ 11.10)

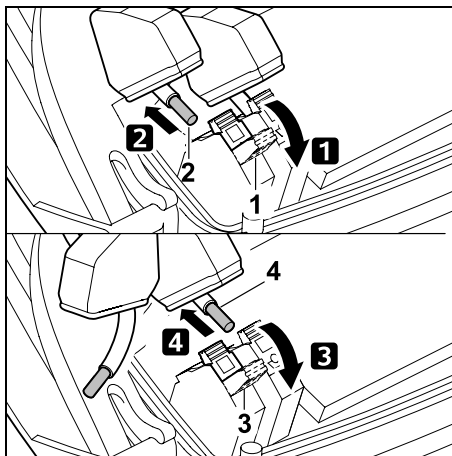
- Preparar la superficie a cortar:
Retirar los cuerpos extraños y cortar primero el césped muy alto con un cortacésped convencional.
- Desbloquear la estación de carga y conectar la fuente de alimentación a la red eléctrica.
- Cargar la batería (⇒ 15.8)
- Conectar el robot cortacésped y la estación de carga. (⇒ 9.10)

- Retirar los obstáculos y cuerpos extraños que se encuentren en el borde.
Iniciar el recorrido del borde y controlar si son transitables los pasillos y pasos estrechos. (⇒ 11.13)
- Comprobar el plan de corte y cambiarlo en caso necesario. (⇒ 11.7)
- Conectar el servicio automático (⇒ 11.7)
- **RMI 632 C, RMI 632 PC:**
En caso necesario, activar el modo de energía Estándar (⇒ 11.10) y conectar el protector de GPS. (⇒ 11.15)

16.9 Desmontaje de la estación de carga

Si el robot cortacésped va a estar parado por un **tiempo prolongado** (p. ej., por parada invernal), también es posible desmontar la estación de carga.

- Preparar el robot cortacésped para una parada prolongada (⇒ 16.8)
- Separar el enchufe de la fuente de alimentación de la red eléctrica
- Retirar la cubierta de la estación de carga y abrir el panel (⇒ 9.2)



1 Abrir la palanca del borne derecho (1).
2 Sacar el extremo de cable derecho (2) de la regleta de bornes.

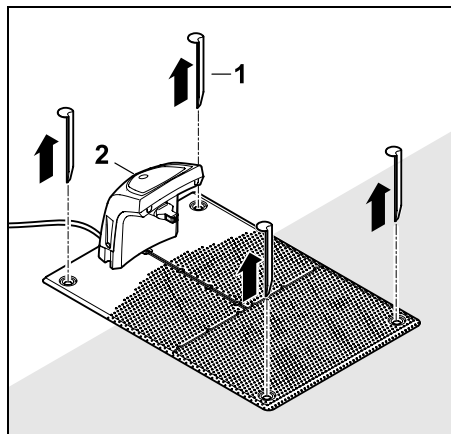
Cerrar otra vez la palanca del borne (1).

3 Abrir la palanca del borne izquierdo (3).

4 Sacar el extremo de cable izquierdo (4) de la regleta de bornes.

Cerrar otra vez la palanca del borne (3).

- Cerrar el panel (⇒ 9.2)
- Sacar los extremos de cable derecho e izquierdo por separado de la estación de carga
- Colocar la cubierta de la estación de carga (⇒ 9.2)



Extraer las piquetas de sujeción (1), retirar la estación de carga (2) de la superficie de césped con la fuente de alimentación conectada, limpiarla a fondo con un trapo húmedo y almacenarla.

- Guardar el robot cortacésped junto con la estación de carga y la fuente de alimentación en posición normal y en un lugar seco, cerrado y sin polvo. Conectar el robot cortacésped a la estación de carga. Asegúrese de que la máquina quede fuera del alcance de los niños.
- Proteger los extremos libres del cable delimitador de las influencias del entorno (p. ej., cubrirlos con una cinta aislante adecuada).
- Al montar de nuevo la estación de carga, llevar a cabo la instalación como si se tratase de la primera instalación; conectar sobre todo los extremos del cable delimitador cada uno en el lado correcto. (⇒ 9.1)

17. Piezas de recambio habituales

Cuchilla:
6309 702 0102

18. Accesorios

- **STIHL Kit S** para superficies de césped de hasta 500 m²
- **STIHL Kit L** para superficies de césped de 2000 m² – 4000 m²
- Piquetas **STIHL AFN 075**
- Cable delimitador **STIHL ARB 501**:
Longitud: 500 m
Diámetro: 3,4 mm
- Conector de cable **STIHL ADV 010**
- Módulo para superficies pequeñas **STIHL AKM 100**

Hay disponibles otros accesorios para el equipo.

Encontrará más información en su Distribuidor especializado STIHL, en Internet (www.stihl.es) o en el catálogo STIHL.

i Por motivos de seguridad, con el equipo solo pueden utilizarse accesorios autorizados por STIHL.

19. Reducir el desgaste y prevenir daños

Información importante referente al mantenimiento y cuidado del grupo de productos

Robot cortacésped, de batería (STIHL RMI)

STIHL no se hace responsable de los daños personales y materiales ocasionados por la no observación de las indicaciones contenidas en las instrucciones de funcionamiento, especialmente en lo referente a la seguridad, el funcionamiento y el mantenimiento, o de los daños que aparezcan debidos a una utilización de accesorios o piezas de repuesto no autorizadas.

Siga siempre las instrucciones siguientes, que son importantes para evitar daños o un desgaste excesivo de su equipo STIHL:

1. Piezas de desgaste

Algunas piezas del equipo STIHL están sometidas a un desgaste normal, incluso utilizando el equipo de manera adecuada, por lo que deberán ser sustituidas a tiempo (dependiendo del tipo y de la duración de uso).

Estas son, entre otras:

- Cuchilla
- Batería
- Neumáticos

2. Observación de las indicaciones del presente manual de instrucciones

El uso, mantenimiento y almacenamiento del equipo STIHL deberá efectuarse con sumo cuidado, tal y como se describe en este manual de instrucciones. El propio

usuario es el responsable de todos los daños ocasionados por incumplimiento de las indicaciones de seguridad, utilización y mantenimiento.

Esto es especialmente válido en caso de:

- manejo incorrecto del acumulador (al cargarlo o almacenarlo),
- conexión eléctrica incorrecta (tensión),
- modificaciones en el producto no autorizadas por STIHL,
- utilización de herramientas o accesorios no autorizados, no adecuados o de una calidad inferior,
- uso inadecuado del producto,
- utilización del producto en eventos deportivos o en competiciones,
- daños ocasionados como consecuencia de un uso continuado del producto con componentes defectuosos.

3. Trabajos de mantenimiento

Todos los trabajos descritos en el apartado titulado "Mantenimiento" tienen que ser ejecutados regularmente.

Si el usuario no puede realizar alguno de estos trabajos de mantenimiento, deberá encomendar esta tarea a un establecimiento especializado.

STIHL recomienda que los trabajos de mantenimiento y reparación se realicen exclusivamente en las instalaciones del distribuidor especializado STIHL.

Los distribuidores especializados STIHL reciben formación e información técnica regularmente.

Si se descuidan estos trabajos pueden producirse daños de los que será responsable el usuario.

Los posibles daños son, entre otros:

- daños en el equipo debido a una limpieza insuficiente o incorrecta,
- daños por corrosión y otros daños derivados de un almacenamiento indebido,
- daños en el equipo debido a la utilización de piezas de recambio de una calidad inferior,
- daños por no realizar un mantenimiento periódico o por realizar un mantenimiento insuficiente, o bien por no realizar los trabajos de mantenimiento o reparación en un taller especializado.

20. Protección del medio ambiente

Los embalajes, la máquina y los accesorios están fabricados con materiales reciclables y deben desecharse correspondientemente.

Una eliminación de restos de materiales por separado, respetando el medio ambiente, ofrece la posibilidad de reciclar las materias primas empleadas. Por esta razón, se debe llevar la máquina a un centro de reciclaje cuando uno desee deshacerse de ella. Una eliminación inadecuada puede dañar la salud y contaminar el medio ambiente. Tenga en cuenta para ello las indicaciones del capítulo "Eliminación". (⇒ 6.11)



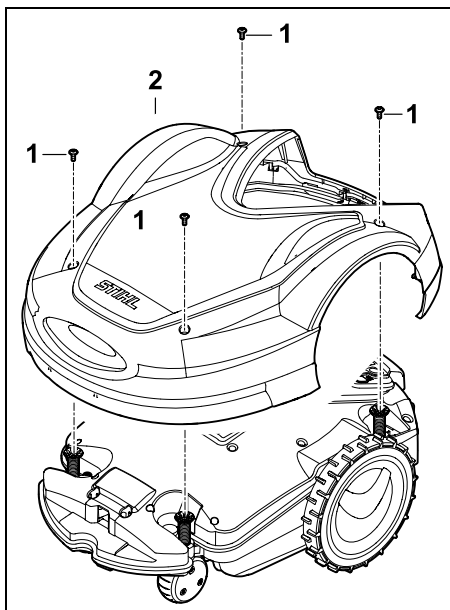
Los productos desechables, como las baterías, deben eliminarse siempre correctamente. Observe las normativas locales.



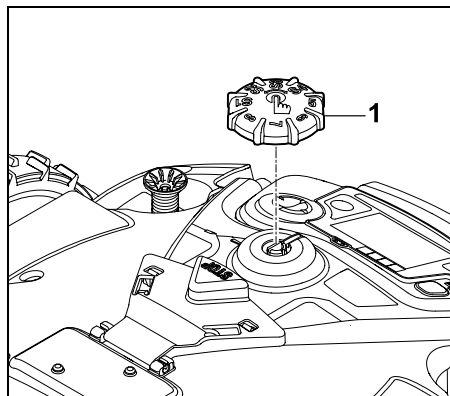
Las baterías de litio-ión no deben eliminarse con la basura normal, sino que hay que entregarlas en un establecimiento especializado o en un centro de recogida de desechos especiales.

20.1 Desmontar la batería

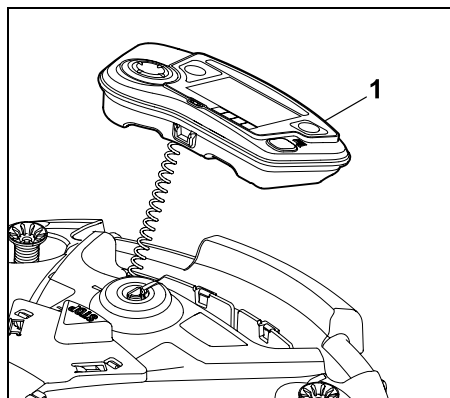
- Activar bloqueo de equipo. (⇒ 5.2)



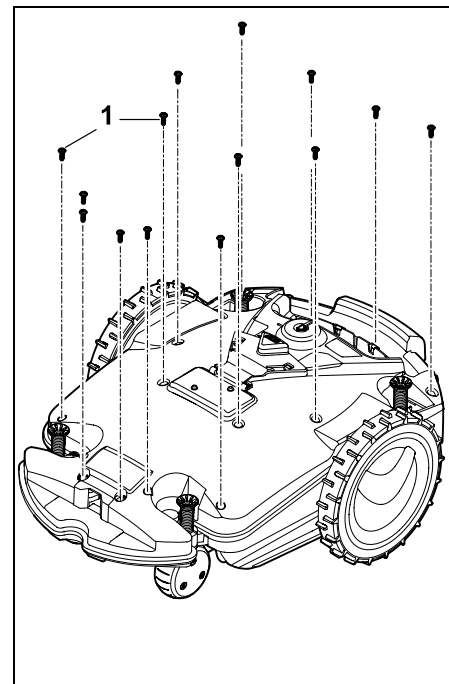
Desenroscar y sacar los tornillos (1) de la cubierta (2). Extraer la cubierta (2) hacia arriba.



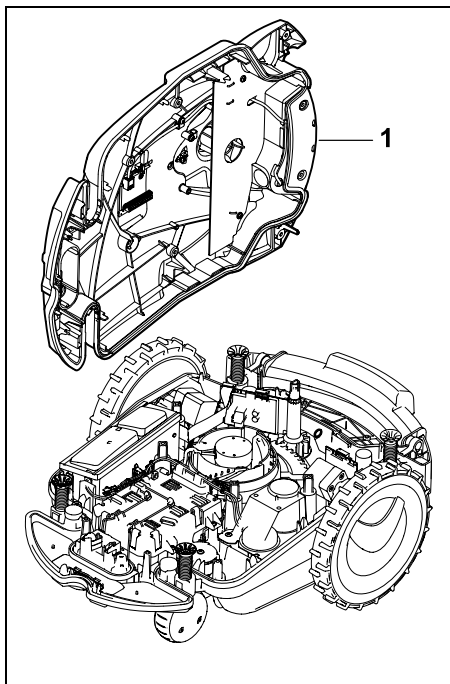
Extraer el botón giratorio (1) hacia arriba.



Sacar la consola de mando (1) y depositarla hacia atrás.



Desenroscar y sacar los tornillos (1).



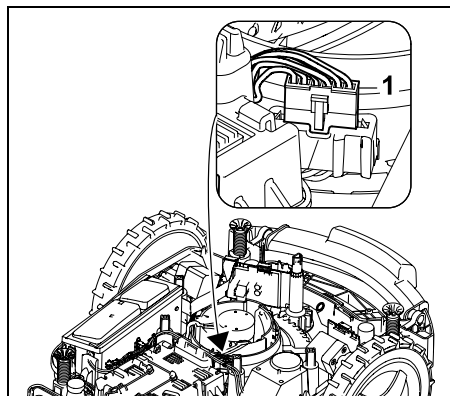
Depositar la parte superior de la carcasa (1) a un lado.



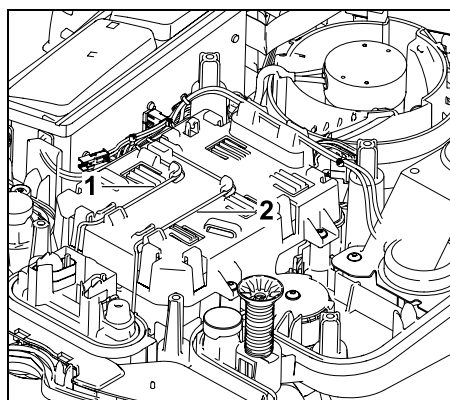
¡Peligro de lesiones!

En la batería no debe cortarse ningún cable. ¡Peligro de cortocircuito!

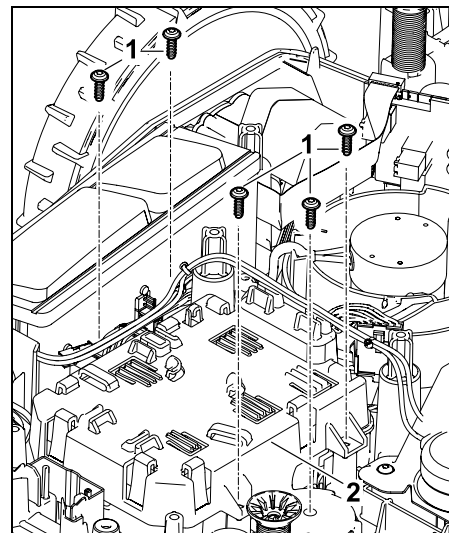
Desenchufar siempre los cables y retirarlos junto con la batería.



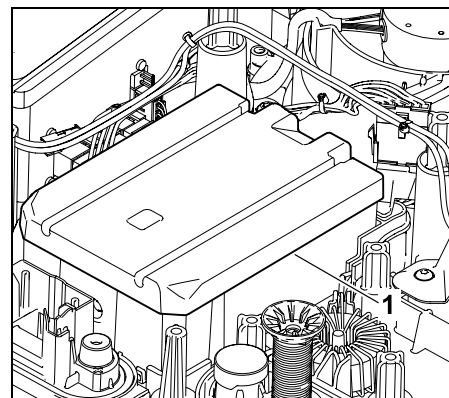
Extraer el conector de cable (1).



Sacar el cable (1) y el cable (2) de sus guías.



Retirar los tornillos (1) y la cubierta de la batería (2).



Retirar la batería (1).

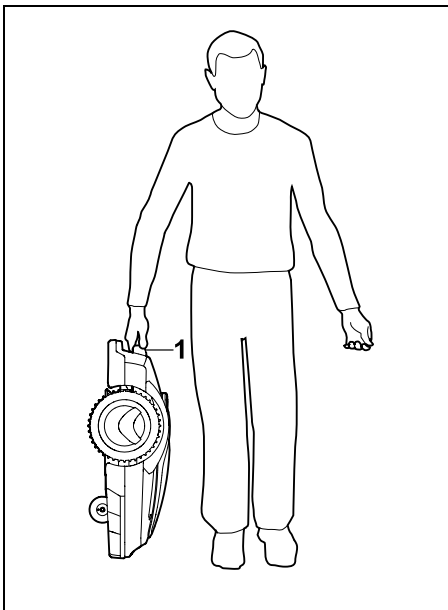
21. Transporte



¡Peligro de lesiones!

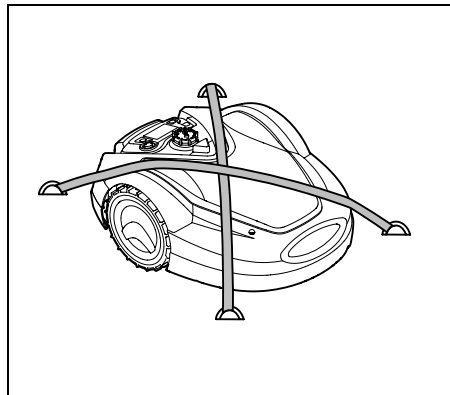
Antes del transporte, leer detenidamente el capítulo "Para su seguridad" (⇒ 6.), especialmente el subcapítulo "Transporte del equipo" (⇒ 6.5) y seguir todas las normas de seguridad. Activar siempre el bloqueo del equipo. (⇒ 5.2)

21.1 Levantar o sostener el equipo



Levantar y sostener el cortacésped por el asa de transporte (1). Asegurarse de que haya siempre suficiente distancia entre la cuchilla y el cuerpo, especialmente los pies y las piernas.

21.2 Amarrar la máquina



Asegurar el cortacésped sobre la superficie de carga. Para ello, fijar la máquina como se muestra en la ilustración, utilizando medios de sujeción apropiados (correas, cuerdas).

Asegurar también las piezas de la máquina que se incluyan en el transporte (p. ej., la estación de carga, piezas pequeñas), para que no se muevan.

22. Declaración de conformidad

22.1 Declaración de conformidad de la UE para robot cortacésped, de batería y eléctrico con estación de carga

Fabricado por:

STIHL Tirol GmbH
Hans Peter Stihl-Straße 5
6336 Langkampfen
Austria

ANDREAS STIHL AG & Co. KG declara, como único responsable, que

Artículo: Cortacésped, automático y de batería

Marca: STIHL

Tipo: RMI 632.1
RMI 632.1 P
RMI 632.1 C
RMI 632.1 PC

Número de serie: 6309

Artículo: Estación de carga

Marca: STIHL

Tipo: ADO 601.1

Número de serie: 6309

cumple con las disposiciones aplicables de las directivas 2006/42/EC, 2011/65/EU, 2006/66/EC, 2014/53/EU y se ha diseñado y fabricado en conformidad con las normas siguientes, en sus versiones en vigor en la fecha de producción: EN 50636-2-107, EN 60335-1 Ed 5, EN 55014-1, EN 55014-2, EN 61000-3-2, EN 61000-3-3

adicionalmente para RMI 632.1 C.
RMI 632.1 PC:

ETSI EN 301 489-1 V2.2.3

ETSI EN 301 489-52 V2.1.1

ETSI EN 300 440-2 V2.1.1

ETSI EN 301 511 V9.0.2

ETSI EN 303 447 V1.2.1

La entidad notificada TÜV Rheinland LGA Products GmbH, N.º 0197, ha comprobado la conformidad según el Anexo III Módulo B de la Directiva 2014/53/EU y expedido el siguiente certificado de examen UE de tipo: RT 60146449 0001

Conservación de la documentación técnica:

Andreas STIHL AG & Co. KG
Homologación del producto

El año de fabricación y el número de serie se indican en la máquina.

Waiblingen, 02-11-2020

ANDREAS STIHL AG & Co. KG

por poder



Dr. Jürgen Hoffmann: director encargado de datos, normativas y homologaciones de productos

23. Datos técnicos

RFI 632.1, RFI 632.1 P, RFI 632.1 C, RFI 632.1 PC:

Número de serie	6309
Sistema de corte	Mecanismo de mulching
Dispositivo de corte	Barra portacuchillas
Ancho de corte	28 cm
Velocidad del dispositivo de corte	3150 rpm
Tipo de batería	Litio-ión
Tensión batería U_{CC}	28,8 V

RFI 632.1, RFI 632.1 P, RFI 632.1 C, RFI 632.1 PC:

Altura de corte	20 - 60 mm
Clase de protección	III
Tipo de protección	IPX4
Según EN 50636-2-107:	
Nivel sonoro L_{pA}	51 dB(A)
Factor K_{pA}	3 dB(A)
Según 2000/14/EG / S.I. 2001/1701:	
Potencia sonora medida L_{WA}	59 dB(A)
Factor K_{WA}	3 dB(A)
$L_{WA} + K_{WA}$	62 dB(A)
Longitud	73 cm
Ancho	54 cm
Altura	27 cm

RFI 632.1:

Peso	14 kg
RFI 632.1 C, RFI 632.1 P, RFI 632.1 PC:	
Peso	15 kg

RFI 632.1, RFI 632.1 C:

Potencia	120 W
Fuente de alimentación	HLG-120H
	2,9 A
Referencia batería	AAI 160
Capacidad batería	4,9 Ah
Peso batería	1,3 kg

RFI 632.1 P, RFI 632.1 PC:

Potencia	185 W
Fuente de alimentación	HLG-185H
	4,4 A
Referencia batería	AAI 250
Capacidad batería	7,3 Ah
Peso batería	1,6 kg

Señal móvil:

Bandas de frecuencia admitidas	E-GSM-900 DCS-1800
--------------------------------	-----------------------

Potencia de transmisión máxima

E-GSM-900:	880 - 915 MHz: 33,0 dBm
DCS-1800:	1710 - 1785 MHz: 30,0 dBm

Estación de carga ADO 601.1:

Tensión U_{CC}	42 V
Clase de protección	III
Tipo de protección	IPX4
Peso	3 kg

Cable delimitador y lazo de búsqueda

Intervalo de frecuencias:	1,0 kHz - 90 kHz
Intensidad de campo máxima:	< 72 μ A/m

Fuente de alimentación:

Tensión U_{CA}	100 - 240 V
Frecuencia	50/60 Hz
Tensión U_{CC}	42 V
Clase de protección	I
Tipo de protección	IP67

Transporte de acumuladores STIHL:

Los acumuladores STIHL cumplen los requisitos mencionados en el manual de la ONU ST/SG/AC.10/11/Rev.5 Parte III, subapartado 38.3.

El usuario puede transportar los acumuladores STIHL sin imposiciones adicionales hasta el lugar de utilización del equipo.

Para el transporte aéreo o marítimo han de respetarse las prescripciones nacionales respectivas.

Ver indicaciones de transporte adicionales en <http://www.stihl.com/safety-data-sheets>

REACH:

REACH es el marco reglamentario de la CE sobre registro, evaluación y autorización de sustancias químicas. Más información sobre el cumplimiento del reglamento REACH (CE) Nr. 1907/2006 en www.stihl.com/reach

24. Mensajes

Los mensajes informan de errores, anomalías y recomendaciones activos. Se muestran en una ventana de diálogo y se pueden abrir pulsando la tecla OK en el menú "Más - Información - Mensajes". (⇒ 11.17)

Las recomendaciones y los mensajes activos también aparecen en el indicador de estado. (⇒ 11.2)

En los detalles del mensaje se pueden consultar el código del mensaje, el momento de su aparición, la prioridad y la frecuencia de aparición.

- Las **recomendaciones** tienen la prioridad "Baja" o "Inform.", y aparecen en el indicador de estado alternativamente con el texto "Robot listo p.servicio". El robot cortacésped puede seguir poniéndose en marcha y el servicio automático proseguirá.

- Las **anomalías** tienen la prioridad "Media" y requieren una acción del usuario.

El robot cortacésped puede ponerse en servicio otra vez solo después de eliminar la anomalía.

- En el caso de **errores** con la prioridad "Alta", aparece en el display el texto "Contactar con distribuidor especializado".

El robot cortacésped puede volver a ponerse en servicio solo después de que el distribuidor especializado STIHL haya eliminado el error.



Si a pesar de la solución propuesta el mensaje permanece activo, hay que contactar al distribuidor especializado STIHL.

Los errores que solo puede solucionar un distribuidor especializado STIHL no se alistan a continuación. Si surgiera un error de este tipo, se deben transmitir al distribuidor especializado el código de error de 4 cifras y el texto del error.



RMI 632 C, RMI 632 PC:

Los mensajes que alteran el funcionamiento normal de la máquina también son enviados a la aplicación. (⇒ 10.)

Una vez enviado el mensaje, el robot cortacésped pasa al modo de espera y desactiva la comunicación por telefonía móvil para proteger la batería.

Mensaje:

0001 – Datos actualizados
Para liberar pulsar OK

Posible causa:

- Se ha llevado a cabo la actualización del software de la máquina
- Pérdida de tensión
- Error de software o hardware

Solución:

- Después de pulsar la tecla OK, el robot cortacésped funciona con los ajustes predefinidos. Comprobar y corregir los ajustes (fecha, hora, plan de corte)

Mensaje:

0100 – Acumul. descargado
Tensión de batería demasiado baja

Posible causa:

- Tensión de la batería demasiado baja

Solución:

- Colocar el robot cortacésped en la estación de carga para cargar la batería (⇒ 15.8)

Mensaje:

0180 – Temperatura baja
Placa principal

Posible causa:

- Temperatura en el interior del robot cortacésped demasiado baja

Solución:

- Dejar que el robot cortacésped se caliente

Mensaje:

0181 – Temperatura alta
Placa principal

Posible causa:

- Temperatura en el interior del robot cortacésped demasiado alta

Solución:

- Dejar que el robot cortacésped se enfríe
-

Mensaje:

0183 – Temperatura alta
Placa control carga

Posible causa:

- Temperatura en el interior del robot cortacésped demasiado alta

Solución:

- Dejar que el robot cortacésped se enfríe
-

Mensaje:

0185 – Temperatura alta
Placa control marcha

Posible causa:

- Temperatura en el interior del robot cortacésped demasiado alta

Solución:

- Dejar que el robot cortacésped se enfríe
-

Mensaje:

0186 – Temperatura baja
Acumulador

Posible causa:

- Temperatura de la batería demasiado baja

Solución:

- Dejar que el robot cortacésped se caliente
-

Mensaje:

0187 – Temperatura alta
Acumulador

Posible causa:

- Temperatura de la batería demasiado alta

Solución:

- Dejar que el robot cortacésped se enfríe
-

Mensaje:

0302 – Avería motor accion.
Rango de temperatura sobrepasado

Posible causa:

- Temperatura del motor de accionamiento izquierdo demasiado alta

Solución:

- Dejar que el robot cortacésped se enfríe
-

Mensaje:

0305 – Avería motor accion.
Rueda izquierda está inmovilizada

Posible causa:

- Sobrecarga de la rueda motriz izquierda.

Solución:

- Limpiar el robot cortacésped (⇒ 16.2)
 - Eliminar las irregularidades (hoyos, depresiones) de la superficie a cortar
-

Mensaje:

0402 – Avería motor accion.
Rango de temperatura sobrepasado

Posible causa:

- Temperatura del motor de accionamiento derecho demasiado alta

Solución:

- Dejar que el robot cortacésped se enfríe
-

Mensaje:

0405 – Avería motor accion.
Rueda derecha está inmovilizada

Posible causa:

- Sobrecarga de la rueda motriz derecha

Solución:

- Limpiar el robot cortacésped (⇒ 16.2)
 - Eliminar las irregularidades (hoyos, depresiones) de la superficie a cortar
-

Mensaje:

0502 – Avería motor corte
Rango de temperatura sobrepasado

Posible causa:

- Temperatura del motor de corte demasiado alta

Solución:

- Dejar que el robot cortacésped se enfríe
-

Mensaje:

0505 – Avería motor corte
Sobrecarga en el motor de corte

Posible causa:

- Suciedad entre el disco de arrastre y la carcasa del equipo de corte
- El motor de corte no se puede conectar
- Sobrecarga en el motor de corte

Solución:

- Limpiar la cuchilla y el equipo de corte (⇒ 16.2)
Limpiar el disco de arrastre (⇒ 16.6)
 - Ajustar una altura de corte mayor (⇒ 9.5)
 - Eliminar las irregularidades (hoyos, depresiones) de la superficie a cortar
-

Mensaje:

0701 – Temper. acumulador
Abandonar rango de temperatura

Posible causa:

- Temperatura de la batería demasiado baja o demasiado alta

Solución:

- Dejar que se caliente o se enfríe el robot cortacésped; tener en cuenta el rango de temperatura admisible de la batería (⇒ 6.4)
-

Mensaje:

0703 – Acumul. descargado
Tensión de batería demasiado baja

Posible causa:

- Tensión de la batería demasiado baja

Solución:

- Colocar el robot cortacésped en la estación de carga para cargar la batería (⇒ 15.8)
-

Mensaje:

0704 – Acumul. descargado
Tensión de batería demasiado baja

Posible causa:

- Tensión de la batería demasiado baja

Solución:

- Colocar el robot cortacésped en la estación de carga para cargar la batería (⇒ 15.8)
-

Mensaje:

1000 – Vuelco
Inclinación admisible sobrepasada

Posible causa:

- El sensor de inclinación ha detectado un vuelco

Solución:

- Colocar el robot cortacésped sobre las ruedas, comprobar si está dañado y confirmar el mensaje con OK
-

Mensaje:

1010 – Robot cort. levantado
Para liberar pulsar OK

Posible causa:

- El robot cortacésped se ha levantado por el capó

Solución:

- Comprobar la movilidad del capó y confirmar el mensaje con OK
-

Mensaje:

1030 – Fallo en el capó
Comprobar el capó
Después pulsar OK

Posible causa:

- No se ha detectado ningún capó

Solución:

- Comprobar el capó (movilidad, posición fija) y confirmar con el mensaje OK
-

Mensaje:

1100 – Consola de mando
Consola de mando retirada durante la marcha

Posible causa:

- La consola de mando se ha retirado durante el servicio automático

Solución:

- Confirmar el mensaje con OK. Después de accionar la consola de mando se vuelve a conectar el servicio automático
-

Mensaje:

1120 – Capó bloqueado
Comprobar el capó
Después pulsar OK

Posible causa:

- Colisión permanente detectada
-

- Desniveles alrededor o debajo de la placa base de la estación de carga

Solución:

- Liberar el robot cortacésped, retirar el obstáculo en caso necesario o modificar el recorrido del cable delimitador. A continuación, confirmar el mensaje con OK
- Comprobar la movilidad del capó y confirmar el mensaje con OK
- Corregir los desniveles y confirmar el mensaje con OK (⇒ 9.1)

Mensaje:

1125 – Eliminar obstáculo
Comprob. tendido cable

Posible causa:

- Cable delimitador tendido incorrectamente

Solución:

- Comprobar el tendido del cable delimitador, comprobar las distancias con la regla virtual iMOW® (⇒ 12.5)

Mensaje:

1130 – Está inmovil.
Liberar robot cortac.
Luego pulsar OK

Posible causa:

- El robot cortacésped está atascado
- Las ruedas motrices giran

Solución:

- Liberar el robot cortacésped, eliminar las irregularidades de la superficie a cortar o modificar el recorrido del cable delimitador; a continuación, confirmar el mensaje con OK
- Limpiar las ruedas motrices. En caso necesario, evitar el uso durante la lluvia. A continuación, confirmar el mensaje con OK (⇒ 11.11)

Mensaje:

1135 – Fuera
Colocar iMOW® en superficie a cortar

Posible causa:

- El robot cortacésped se encuentra fuera de la superficie a cortar

Solución:

- Trasladar el robot cortacésped a la superficie a cortar

Mensaje:

1140 – Demas.inclin.
Comprob. tendido cable

Posible causa:

- El sensor de inclinación ha detectado una pendiente de más de 22°

Solución:

- Modificar el recorrido del cable delimitador, excluir superficies de césped con una pendiente de más de 22°

Mensaje:

1160 – Empuñad. accionada
Para liberar pulsar OK

Posible causa:

- El robot cortacésped se ha levantado por el asa de transporte

Solución:

- Confirmar el mensaje con OK

Mensaje:

1170 – Ninguna señal
Conectar estación de carga

Posible causa:

- La estación de carga está desconectada
- La señal del cable no se recibe durante el funcionamiento

- El robot cortacésped se encuentra fuera de la superficie a cortar
- La estación de carga o sus componentes electrónicos se han sustituido

Solución:

- Conectar la estación de carga y ejecutar el comando de corte
- Comprobar la alimentación de la estación de carga
- Comprobar el LED en la estación de carga. El LED rojo debe estar constantemente encendido durante el servicio (⇒ 13.1)
- Trasladar el robot cortacésped a la superficie a cortar
- Conectar el robot cortacésped y la estación de carga (⇒ 11.15)

Mensaje:

1180 – Conectar robot a estac. carga
Conexión automática
no es posible

Posible causa:

- La estación de carga no se ha encontrado
- Se instaló mal un principio o un final de un pasillo

Solución:

- Comprobar el LED en la estación de carga. En caso necesario, conectar la estación de carga (⇒ 13.1)
- Comprobar la conexión a la estación (⇒ 15.7)
- Comprobar la entrada y salida en forma de embudo del pasillo (⇒ 12.11)

Mensaje:

1190 – Error conex.a estac.
Estación carga ocupada

Posible causa:

- Estación de carga conectada a un segundo robot cortacésped

Solución:

- Conectar el robot cortacésped a la estación de carga cuando esta vuelva a estar libre
-

Mensaje:

1200 – Avería motor corte
Arranque del motor de corte imposible tras 5 intentos

Posible causa:

- Suciedad entre el disco de arrastre y la carcasa del equipo de corte
- El motor de corte no se puede conectar
- Sobrecarga en el motor de corte

Solución:

- Limpiar la cuchilla y el equipo de corte (⇒ 16.2)
Limpiar el disco de arrastre (⇒ 16.6)
 - Ajustar una altura de corte mayor (⇒ 9.5)
 - Eliminar las irregularidades (hoyos, depresiones) de la superficie a cortar
-

Mensaje:

1210 – Avería motor accion.
Rueda inmovilizada

Posible causa:

- Sobrecarga de una rueda motriz

Solución:

- Limpiar el robot cortacésped (⇒ 16.2)
 - Eliminar las irregularidades (hoyos, depresiones) de la superficie a cortar
-

Mensaje:

1220 – Lluvia detectada
Corte interrumpido

Posible causa:

- El proceso de corte se ha interrumpido o no ha comenzado por causa de la lluvia

Solución:

- No es necesaria ninguna acción. En caso necesario, ajustar el sensor de lluvia (⇒ 11.11)
-

Mensaje:

1230 – Error de conexión
Conectar robot a estac. carga

Posible causa:

- La estación de carga se ha encontrado; no es posible realizar la conexión automática

Solución:

- Comprobar la conexión a la estación de carga; conectar el robot cortacésped manualmente en caso necesario (⇒ 15.7)
 - Comprobar el cable delimitador. Asegurarse de que el recorrido es el correcto en la zona de la estación de carga (⇒ 9.9)
-

Mensaje:

2000 – Problema de señal
Conectar robot a estac. carga

Posible causa:

- Señal de cable incorrecta; se requiere una sintonización precisa

Solución:

- Colocar el robot cortacésped en la estación de carga; a continuación, pulsar OK
-

Mensaje:

2020 – Recomendación
Servicio anual por distribuidor especial.

Posible causa:

- Servicio técnico del equipo recomendado

Solución:

- Encargar la realización del servicio anual al Distribuidor especializado STIHL
-

Mensaje:

2030 – Acumulador
Vida útil admisible alcanzada

Posible causa:

- Es necesario sustituir el acumulador

Solución:

- Acudir a un Distribuidor especializado STIHL para sustituir el acumulador
-

Mensaje:

2031 – Fallo de carga
Comprobar contacto de carga

Posible causa:

- El proceso de carga no se puede iniciar

Solución:

- Comprobar los contactos de carga en la estación de carga y en el robot cortacésped, y limpiarlos en caso necesario; a continuación, confirmar el mensaje con OK.
-

Mensaje:

2032 – Temper. acumulador
Abandonar rango de temperatura

Posible causa:

- Temperatura de la batería demasiado baja o demasiado alta durante la carga

Solución:

- Dejar que se caliente o se enfríe el robot cortacésped; tener en cuenta el rango de temperatura admisible de la batería
-

Mensaje:

2040 – Temper. acumulador
Abandonar rango de temperatura

Posible causa:

- Temperatura de la batería demasiado baja o demasiado alta al iniciarse el corte de césped

Solución:

- Dejar que se caliente o se enfríe el robot cortacésped; tener en cuenta el rango de temperatura admisible de la batería (⇒ 6.4)
-

Mensaje:

2050 – Adaptar plan corte
Prolongar tiempos de actividad

Posible causa:

- Los tiempos de actividad se han acortado/borrado o la duración de corte se ha prolongado. Los tiempos de actividad memorizados no son suficientes para los procesos de corte necesarios

Solución:

- Prolongar los tiempos de actividad (⇒ 11.7) o reducir la duración de corte (⇒ 11.7)
-

Mensaje:

2060 – Corte finalizado
Para liberar pulsar OK

Posible causa:

- Corte en superficie contigua finalizado con éxito

Solución:

- Llevar el robot cortacésped a la superficie a cortar y conectarlo a la estación de carga para cargar la batería (⇒ 15.7)
-

Mensaje:

2070 – Señal de GPS
Sin recepción en borde

Posible causa:

- Todo el borde de la superficie a cortar se encuentra en una zona de sombra

Solución:

- Repetir el recorrido de borde (⇒ 11.13)
 - Contactar al Distribuidor especializado STIHL pidiéndole un diagnóstico detallado
-

Mensaje:

2071 – Señal de GPS
Sin recepción en punto de inicio 1

Posible causa:

- El punto de inicio 1 se encuentra en una zona de sombra

Solución:

- Cambiar la posición del punto de inicio 1 (⇒ 11.14)
-

Mensaje:

2072 – Señal de GPS
Sin recepción en punto de inicio 2

Posible causa:

- El punto de inicio 2 se encuentra en una zona de sombra

Solución:

- Cambiar la posición del punto de inicio 2 (⇒ 11.14)
-

Mensaje:

2073 – Señal de GPS
Sin recepción en punto de inicio 3

Posible causa:

- El punto de inicio 3 se encuentra en una zona de sombra

Solución:

- Cambiar la posición del punto de inicio 3 (⇒ 11.14)
-

Mensaje:

2074 – Señal de GPS
Sin recepción en punto de inicio 4

Posible causa:

- El punto de inicio 4 se encuentra en una zona de sombra

Solución:

- Cambiar la posición del punto de inicio 4 (⇒ 11.14)
-

Mensaje:

2075 – Señal de GPS
Sin recepción en zona deseada

Posible causa:

- La zona deseada se encuentra en una zona de sombra

Solución:

- Determinar nuevamente la zona deseada (⇒ 10.)
-

Mensaje:

2076 – Señal de GPS
Zona deseada no se ha encontrado

Posible causa:

- La zona deseada no se ha podido encontrar al recorrer el borde

Solución:

- Determinar nuevamente la zona deseada. Prestar atención a que la zona deseada y el cable delimitador se crucen (⇒ 10.)
-

Mensaje:

2077 – Zona deseada
Zona deseada fuera de zona delimitada

Posible causa:

- La zona deseada se encuentra fuera de la zona delimitada memorizada

Solución:

- Determinar nuevamente la zona deseada (⇒ 10.)
-

Mensaje:

2090 – Módulo de radio
Contactar con distribuidor especializado

Posible causa:

- Comunicación con el módulo de radio perturbada

Solución:

- Ninguna acción necesaria; el firmware se actualiza automáticamente en caso necesario
 - Si el problema perdura, contactar con el distribuidor especializado STIHL
-

Mensaje:

2095 – Módulo de radio
Contactar con distribuidor especializado

Posible causa:

- Comunicación con la antena GPS perturbada

Solución:

- Ninguna acción necesaria; el firmware se actualiza automáticamente en caso necesario
 - Si el problema perdura, contactar con el distribuidor especializado STIHL
-

Mensaje:

2100 – Protector GPS
Fuera de zona de hogar
Equipo bloqueado

Posible causa:

- El robot cortacésped ha sido alejado de la zona de hogar

Solución:

- Llevar el robot cortacésped nuevamente a la zona de hogar e introducir el código PIN (⇒ 5.10)
-

Mensaje:

2110 – Protector GPS
Nuevo emplazamiento
Nueva inst. necesaria

Posible causa:

- El robot cortacésped se ha puesto en servicio en otra superficie a cortar. La señal de cable de la segunda estación de carga ya ha sido memorizada.

Solución:

- Realizar una nueva instalación (⇒ 11.13)
-

Mensaje:

2400 – iMOW® restablecido con éxito a los ajustes de fábrica

Posible causa:

- El robot cortacésped ha sido restablecido a los ajustes de fábrica

Solución:

- Confirmar el mensaje con OK
-

Mensaje:

4000 – Error de tensión
Sobretensión o subtensión de batería

Posible causa:

- Sobretensión o subtensión en la batería

Solución:

- Ninguna acción necesaria; el firmware se actualiza automáticamente en caso necesario
 - Si el problema perdura, contactar con el distribuidor especializado STIHL
-

Mensaje:

4001 – Error de temperatura
Abandonar rango de temperatura

Posible causa:

- Temperatura demasiado baja o demasiado alta en la batería o en el interior de la máquina

Solución:

- Dejar que se caliente o se enfríe el robot cortacésped; tener en cuenta el rango de temperatura admisible de la batería (⇒ 6.4)
-

Mensaje:

4002 – Vuelco
Véase el mensaje 1000

Mensaje:

4003 – Capó levantado
Comprobar el capó
Después pulsar OK

Posible causa:

- El capó se ha levantado.

Solución:

- Comprobar el capó y confirmar el mensaje con OK.
-

Mensaje:

4004 – Tiempo frenado accion. sobrep.
Para liberar pulsar OK

Posible causa:

- Error en el desarrollo del programa
- Tendido de cable incorrecto
- Obstáculos en la zona del cable delimitador

Solución:

- Confirmar el mensaje con OK
-

- Comprobar el tendido de cable, especialmente en la zona de las esquinas, con ayuda de la regla virtual iMOW® (⇒ 12.5)
 - Retirar los obstáculos
-

Mensaje:

4005 – Tiempo fren. cuchilla sobrep.
Para liberar pulsar OK

Posible causa:

- Error en el desarrollo del programa
- Pérdida de señal (p.ej, debido a una interrupción del suministro eléctrico) durante el corte automático

Solución:

- Confirmar el mensaje con OK
 - Comprobar la alimentación de corriente de la estación de carga. El LED rojo debe estar constantemente encendido durante el servicio. A continuación, pulsar la tecla OK (⇒ 13.1)
-

Mensaje:

4006 – Proceso de carga interrumpido
Para liberar pulsar OK

Posible causa:

- Error en el desarrollo del programa
- Fallo eléctrico durante el proceso de carga
- El robot cortacésped se ha salido de la estación de carga

Solución:

- Confirmar el mensaje con OK
 - Comprobar la alimentación de la estación de carga; el LED rojo parpadea lentamente cuando el robot cortacésped está conectado a la estación (⇒ 13.1)
 - Comprobar la posición correcta de la estación de carga (⇒ 9.1)
-

Mensaje:

4008 – Contacto unid.mando defect.
Pulsar OK para liberar

Posible causa:

- La consola de mando no está colocada correctamente

Solución:

- Colocar consola de mando
 - Confirmar el mensaje con OK
-

Mensaje:

4009 – Anomalía en sensor del capó
Para liberar pulsar OK

Posible causa:

- Carcasa desplazada

Solución:

- Comprobar la posición de la carcasa
 - Comprobar la movilidad de la carcasa y limpiar eventualm. el apoyo de la carcasa
 - Confirmar el mensaje con OK
-

Mensaje:

4016 – Desviación valor sensor tecla STOP
Para liberar pulsar OK

Posible causa:

- Error en el desarrollo del programa

Solución:

- Confirmar el mensaje con OK
-

Mensaje:

4027 – Tecla STOP accionada
Para liberar pulsar OK

Posible causa:

- Se ha pulsado la tecla STOP

Solución:

- Confirmar el mensaje con la tecla OK
-

25. Localización de anomalías

Asistencia técnica y ayuda para la aplicación

En los distribuidores especializados STIHL se puede obtener asistencia técnica y ayuda para la aplicación.

En el sitio <https://support.stihl.com/> o <https://www.stihl.com/> encontrará posibilidades de contacto e información adicional.

✘ En caso necesario ponerse en contacto con un establecimiento especializado: STIHL recomienda los distribuidores especializados STIHL.

Anomalía:

El robot cortacésped trabaja en el momento incorrecto

Posible causa:

- Hora y fecha ajustadas incorrectamente
- Tiempos de actividad ajustados incorrectamente
- La máquina ha sido puesta en marcha por una persona no autorizada

Solución:

- Ajustar hora y fecha (⇒ 11.10)
- Ajustar tiempos de actividad (⇒ 11.7)
- Ajustar nivel de seguridad "Media" o "Alta" (⇒ 11.15)

Anomalía:

El robot cortacésped no funciona durante un tiempo de actividad

Posible causa:

- La batería se está cargando
- El servicio automático está desconectado

- El tiempo de actividad está desconectado
- Se ha detectado lluvia
- Si está activado el tipo de plan de corte "Dinámico": se ha alcanzado la duración de corte semanal; no es necesario otro proceso de corte en esta semana
- El mensaje está activo
- La consola de mando no está colocada correctamente
- La estación de carga no está conectada a la red eléctrica
- La temperatura está fuera del rango de admisible
- Interrupción del suministro eléctrico

Solución:

- Cargar la batería por completo (⇒ 15.8)
- Conectar el servicio automático (⇒ 11.7)
- Confirmar el tiempo de actividad (⇒ 11.7)
- Ajustar el sensor de lluvia (⇒ 11.11)
- No es necesaria ninguna otra acción; en el tipo de plan de corte "Dinámico" los procesos de corte se distribuyen automáticamente a lo largo de la semana. En caso necesario, activar el proceso de corte en el menú "Inicio" (⇒ 11.5)
- Solucionar la anomalía indicada y confirmar el mensaje con OK (⇒ 24.)
- Colocar la consola de mando (⇒ 15.2)
- Comprobar la alimentación de tensión de la estación de carga (⇒ 9.3)
- Dejar que el robot cortacésped se caliente o se enfríe – Rango de temperatura normal para poner en funcionamiento el robot cortacésped: +5 °C a +40 °C. Su distribuidor especializado le ofrecerá información detallada. ✘

- Comprobar la alimentación eléctrica. Si tras realizar una de las comprobaciones periódicas el robot cortacésped vuelve a detectar una señal del cable, continuará con el proceso de corte interrumpido. Por lo tanto, pueden transcurrir varios minutos desde el restablecimiento del suministro hasta que el proceso de corte se reanude automáticamente. El intervalo entre las comprobaciones periódicas aumentará cuanto más tiempo dure la interrupción.

Anomalía:

El robot no corta el césped tras activar el menú "Inicio"

Posible causa:

- Carga de la batería insuficiente
- Se ha detectado lluvia
- La consola de mando no está colocada correctamente
- El mensaje está activo
- Se ha activado "Ir a est" en la estación de carga

Solución:

- Cargar la batería (⇒ 15.8)
- Ajustar el sensor de lluvia (⇒ 11.11)
- Colocar la consola de mando (⇒ 15.2)
- Solucionar la anomalía indicada y confirmar el mensaje con OK (⇒ 24.)
- Finalizar "Ir a est" o volver a ejecutar el menú "Inicio" tras la conexión a la estación

Anomalía:

El robot cortacésped no trabaja y no se visualiza ningún mensaje en el display

Posible causa:

- La máquina está en modo de espera

- Batería averiada

Solución:

- Pulsar cualquier tecla para reactivar el robot cortacésped; el indicador de estado aparecerá (⇒ 11.2)
 - Cambiar la batería (✘)
-

Anomalía:

El robot cortacésped hace mucho ruido y vibra

Posible causa:

- La cuchilla está dañada
- El equipo de corte está muy sucio

Solución:

- Cambiar la cuchilla. Retirar los obstáculos de la superficie de césped (⇒ 16.4), (✘)
 - Limpiar el equipo de corte (⇒ 16.2)
-

Anomalía:

Mal resultado de mulching y corte

Posible causa:

- La altura del césped es excesiva en relación a la altura de corte
- El césped está muy mojado
- Cuchilla desafilada o desgastada
- Tiempos de actividad insuficientes; duración de corte demasiado breve
- El tamaño de la superficie a cortar está ajustado incorrectamente
- Superficie a cortar con césped muy alto
- Fases de lluvia largas

Solución:

- Ajustar la altura de corte (⇒ 9.5)
 - Ajustar el sensor de lluvia (⇒ 11.11) Aktivzeiten verschieben (⇒ 11.7)
 - Cambiar la cuchilla (⇒ 16.4), (✘)
 - Prolongar o completar tiempos de actividad (⇒ 11.7) Prolongar la duración de corte (⇒ 11.7)
 - Crear nuevo plan de corte (⇒ 11.7)
-

- Para un resultado de corte bonito, el robot cortacésped necesita hasta 2 semanas, dependiendo del tamaño de la superficie a cortar
 - Permitir corte con lluvia (⇒ 11.11) Prolongar tiempos de actividad (⇒ 11.7)
-

Anomalía:

El display está en un idioma extranjero

Posible causa:

- Se han modificado los ajustes del idioma

Solución:

- Ajustar el idioma (⇒ 11.10)
-

Anomalía:

En la superficie a cortar hay puntos marrones (se ve la tierra)

Posible causa:

- La duración del corte en relación con la superficie a cortar es excesiva
- El cable delimitador se ha colocado en curvas demasiado estrechas
- El tamaño de la superficie a cortar está ajustado incorrectamente

Solución:

- Reducir la duración de corte (⇒ 11.7)
 - Corregir el recorrido del cable delimitador (⇒ 12.)
 - Crear nuevo plan de corte (⇒ 11.7)
-

Anomalía:

Los procesos de corte son considerablemente más breves de lo habitual

Posible causa:

- El césped es muy alto o está demasiado mojado
 - El equipo (equipo de corte, ruedas motrices) está muy sucio
-

- El acumulador se encuentra al final de su vida útil

Solución:

- Ajustar la altura de corte (⇒ 9.5) Ajustar el sensor de lluvia (⇒ 11.11) Posponer tiempos de actividad (⇒ 11.7)
 - Limpiar el equipo (⇒ 16.2)
 - Cambiar el acumulador – Tener en cuenta la recomendación que aparece en el display (✘), (⇒ 24.)
-

Anomalía:

El robot cortacésped está conectado a la estación de carga; la batería no se está cargando

Posible causa:

- Carga de la batería innecesaria
- La estación de carga no está conectada a la red eléctrica
- Conexión a la estación de carga incorrecta
- Los contactos de carga están corroídos
- Fuente de alimentación defectuosa

Solución:

- No es necesaria ninguna acción. La carga de la batería se lleva a cabo de forma automática cuando la tensión está por debajo de un determinado valor
- Comprobar la alimentación de tensión de la estación de carga (⇒ 9.8)
- Colocar el robot cortacésped en la superficie a cortar y volver a enviarlo a la estación de carga (⇒ 11.6). Comprobar que se carga correctamente. En caso necesario, corregir la posición de la estación de carga (⇒ 9.1)
- Cambiar los contactos de carga (✘)
- Separar la fuente de alimentación de la red eléctrica y consultar a un distribuidor especializado STIHL (✘).

Anomalía:

No se puede conectar el equipo a la estación de carga

Posible causa:

- Desniveles en la zona de entrada de la estación de carga
- Desniveles alrededor o debajo de la placa base de la estación de carga
- La placa base de la estación de carga está doblada
- Ruedas motrices o placa base sucias
- Cable delimitador tendido incorrectamente en la zona de la estación de carga
- Extremos del cable delimitador no cortados

Solución:

- Corregir los desniveles en la zona de entrada (⇒ 9.1)
- Corregir los desniveles alrededor o debajo de la placa base (⇒ 9.1)
- Alinear la placa base de manera que quede horizontal y plana (⇒ 9.1)
- Limpiar las ruedas motrices y la placa base de la estación de carga (⇒ 16.2)
- Volver a tender el cable delimitador. Asegurarse de que el recorrido es el correcto en la zona de la estación de carga (⇒ 9.9)
- Cortar el cable delimitador como se describe y tenderlo sin reservar cable. No enrollar los extremos sobrantes (⇒ 9.11)

Anomalía:

El robot cortacésped pasa de largo de la estación de carga o se conecta en posición oblicua

Posible causa:

- La señal del cable está sometida a las influencias del entorno

- Cable delimitador tendido incorrectamente en la zona de la estación de carga

Solución:

- Conectar nuevamente el robot cortacésped y la estación de carga. Prestar atención a que el robot se encuentre en posición recta para conectarse a la estación (⇒ 11.15)
- Volver a tender el cable delimitador. Asegurarse de que el recorrido es el correcto en la zona de la estación de carga (⇒ 9.9)
Verificar que los extremos del cable delimitador están debidamente conectados a la estación de carga (⇒ 9.11)

Anomalía:

El robot cortacésped ha pasado por encima del cable delimitador

Posible causa:

- El cable delimitador está tendido incorrectamente; las distancias no coinciden
- La superficie a cortar tiene una inclinación excesiva
- El robot cortacésped se ve afectado por interferencias

Solución:

- Comprobar el tendido del cable delimitador (⇒ 11.13); comprobar las distancias con la regla virtual iMOW® (⇒ 12.5)
- Comprobar el tendido del cable delimitador; bloquear las zonas con una pendiente excesiva (⇒ 11.13)
- Contactar con el distribuidor especializado STIHL (☎)

Anomalía:

El robot cortacésped se atasca con frecuencia

Posible causa:

- La altura de corte es demasiado baja
- Las ruedas motrices están sucias
- Hoyos, obstáculos en la superficie de corte

Solución:

- Aumentar la altura de corte (⇒ 9.5)
- Limpiar las ruedas motrices (⇒ 16.2)
- Rellenar los hoyos de la superficie a cortar, instalar superficies prohibidas alrededor de obstáculos como raíces superficiales, retirar los obstáculos (⇒ 12.)

Anomalía:

El sensor de impacto no se activa cuando el robot cortacésped se topa con un obstáculo

Posible causa:

- Obstáculo bajo (con una altura inferior a 10 cm)
- El obstáculo no está arraigado al suelo (p. ej., una fruta caída o una pelota de tenis)

Solución:

- Retirar el obstáculo o acotarlo con una superficie prohibida (⇒ 12.9)
- Retirar el obstáculo

Anomalía:

Carriles de ruedas en el borde de la superficie a cortar

Posible causa:

- Corte del borde demasiado frecuente
- Duración de corte excesiva
- Puntos de inicio en uso

- Hacia el final de su vida útil, la batería se carga con mucha frecuencia
- El regreso desplazado (corredor) no está activado

Solución:

- Desactivar el corte del borde o reducirlo a una vez por semana (⇒ 11.13)
- Reducir la duración de corte
- En superficies a cortar adecuadas, iniciar todos los procesos de corte en la estación de carga (⇒ 11.14)
- Cambiar la batería – Tener en cuenta la recomendación que aparece en el display (✖), (⇒ 24.)
- Activar el regreso desplazado (corredor) (⇒ 11.13)

Anomalía:

Hierba no cortada en el borde de la superficie a cortar

Posible causa:

- "Cortar borde" desconectado
- Cable delimitador tendido incorrectamente
- La hierba se encuentra fuera del alcance de la cuchilla

Solución:

- Cortar el césped una o dos veces a la semana (⇒ 11.13)
- Comprobar el tendido del cable delimitador (⇒ 11.13); comprobar las distancias con la regla virtual iMOW® (⇒ 12.5)
- Trabajar regularmente las zonas no cortadas con un cortabordes adecuado

Anomalía:

Ninguna señal de cable

Posible causa:

- Estación de carga desconectada; no hay ningún LED encendido

- La estación de carga no está conectada a la red eléctrica; no hay ningún LED encendido
- El cable delimitador no está conectado a la estación de carga; el LED rojo parpadea (⇒ 13.1)
- Cable delimitador interrumpido; el LED rojo parpadea (⇒ 13.1)
- El robot cortacésped y la estación de carga no están conectados entre sí
- Sistema electrónico defectuoso; el LED parpadea SOS (⇒ 13.1)

Solución:

- Encender la estación de carga (⇒ 13.1)
- Comprobar la alimentación de tensión de la estación de carga (⇒ 9.8)
- Conectar el cable delimitador a la estación de carga (⇒ 9.11)
- Buscar la rotura de cable (⇒ 16.7). A continuación, reparar el cable delimitador con conectores de cable (⇒ 12.16)
- Conectar el robot cortacésped y la estación de carga (⇒ 11.15)
- Contactar con distribuidor especializado (✖)

Anomalía:

El LED en la estación de carga parpadea SOS

Posible causa:

- Longitud mínima del cable delimitador no alcanzada
- Sistema electrónico defectuoso

Solución:

- Instalar accesorios (AKM 100) (✖)
- Contactar con distribuidor especializado (✖)

Anomalía:

El robot cortacésped no recibe ninguna señal de GPS

Posible causa:

- Se está estableciendo una conexión con satélites
- 3 o menos satélites accesibles
- La máquina se encuentra en una zona de sombra

Solución:

- No es necesaria ninguna acción; el establecimiento de la conexión puede tardar unos minutos
- Rodear o retirar obstáculos apantalladores (p. ej., árboles, aleros)

Anomalía:

El robot cortacésped no puede establecer una conexión de telefonía móvil

Posible causa:

- La superficie a cortar se encuentra en una zona de sombra
- Módulo de radio no activado

Solución:

- Dejar que el distribuidor especializado STIHL active el módulo de radio (✖)

Anomalía:

El robot cortacésped no se puede alcanzar con la aplicación

Posible causa:

- Módulo de radio inactivo
- Robot cortacésped en modo de espera
- No hay conexión a Internet

- Al robot cortacésped no se le ha asignado la dirección de correo electrónico correcta

Solución:

- El módulo de radio se desconecta al realizarse la conexión a la estación de carga; después se activa nuevamente y el robot cortacésped vuelve a ser accesible
- Activar el robot cortacésped mediante la pulsación de teclas; ajustar el modo de energía "Estándar" (⇒ 11.10)
- Conectar a Internet la máquina en la que se ha instalado la aplicación
- Corregir la dirección de correo electrónico (⇒ 10.)

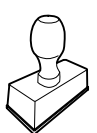
26. Plan de mantenimiento

26.1 Confirmación de entrega

Modelo: _____

Número de serie:

Fecha:



Próxima revisión

Fecha:


26.2 Confirmación de servicio técnico



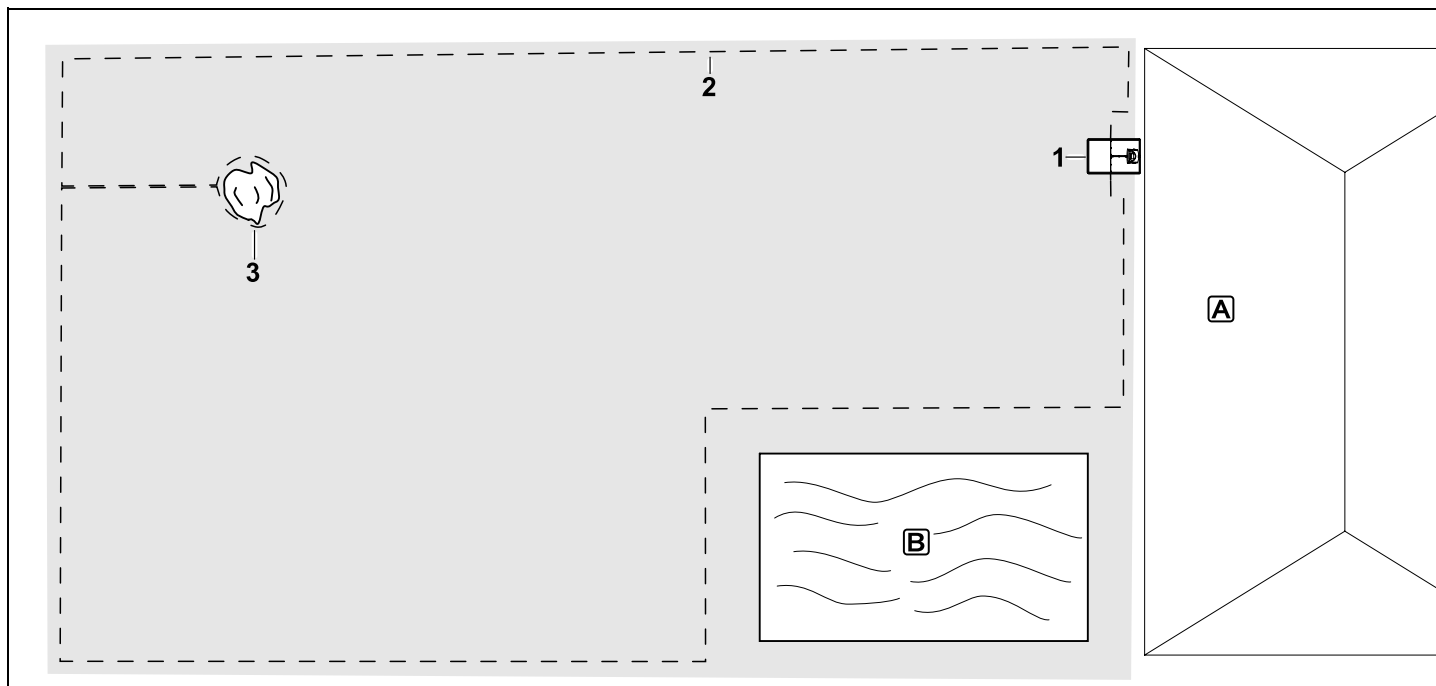
Entregue este Manual de instrucciones a su distribuidor especializado STIHL al realizarse trabajos de mantenimiento.

Él le confirmará la ejecución de los trabajos de servicio técnico en los campos preimpresos.

 Servicio técnico realizado el

 Fecha del próximo servicio técnico

27. Ejemplos de instalación



Superficie a cortar rectangular con un solo árbol y una piscina

Estación de carga:

Ubicación (1) junto a la casa **A**

Superficie prohibida:

Instalación alrededor del árbol aislado (3), partiendo de un tramo de unión instalado en ángulo recto con respecto al borde.

Piscina:

Por motivos de seguridad (distancia del cable reglamentaria), el cable delimitador (2) se tiende alrededor de la piscina **B**.

Distancias del cable: (⇒ 12.5)

Distancia al borde: **33 cm**

Distancia a la superficie transitable limitrofe (por ejemplo, un camino) con escalón inferior a +/- 1 cm: **0 cm**

Distancia alrededor del árbol: **33 cm**

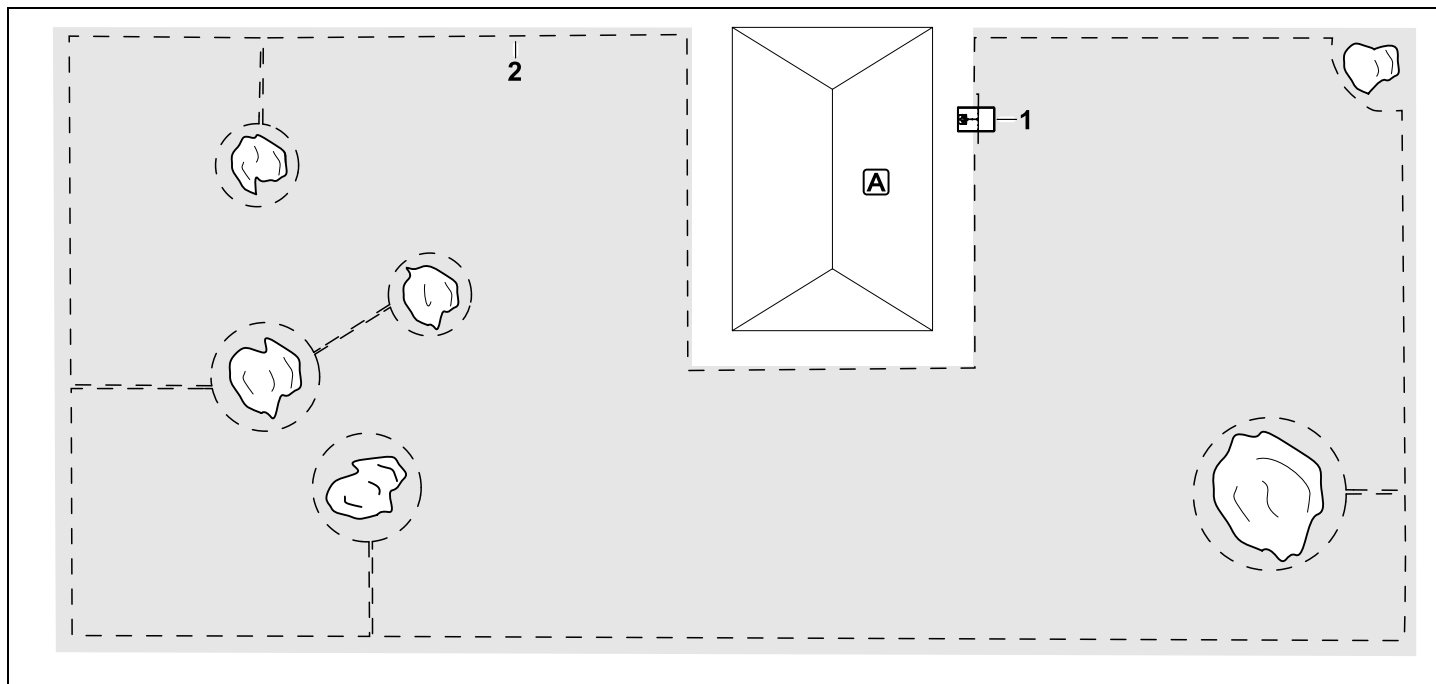
Distancia a la superficie de agua: **100 cm**

Programación:

Una vez determinado el tamaño de la superficie a cortar, ya no hay que realizar más ajustes.

Particularidades:

Cortar manualmente y con regularidad las zonas no cortadas alrededor de la piscina, o trabajarlas con un cortabordes adecuado.



Superficie a cortar en forma de U, con varios árboles aislados

Estación de carga:

Ubicación (1) junto a la casa **A**

Superficies prohibidas:

Instalación alrededor de los árboles aislados, partiendo en cada caso de tramos de unión instalados en ángulo recto con respecto al borde (2); dos superficies prohibidas conectadas por un tramo de unión.

Distancias del cable: (⇒ 12.5)

Distancia al borde: **33 cm**

Distancia a la superficie transitable limítrofe (por ejemplo, un camino) con escalón inferior a +/- 1 cm: **0 cm**

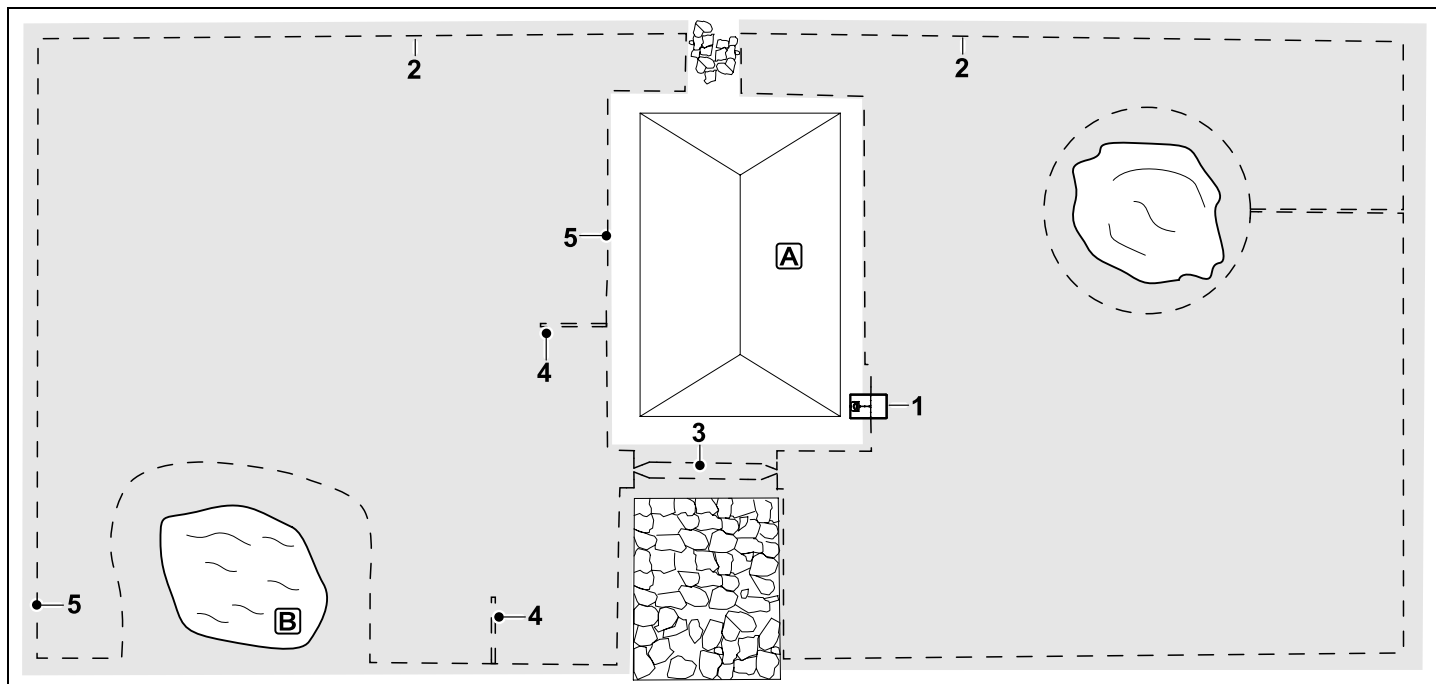
Distancia alrededor de los árboles: **33 cm**

Programación:

Una vez determinado el tamaño de la superficie a cortar, ya no hay que realizar más ajustes.

Particularidades:

Para el árbol en la esquina de la superficie a cortar, hay que emplear regularmente un cortabordes adecuado en la zona situada detrás o dejarla como zona de hierba alta.



Superficie a cortar dividida en dos, con un estanque y un árbol aislado

Estación de carga:

Ubicación (1) junto a la casa **A**

Superficie prohibida:

Instalación alrededor del árbol aislado, partiendo de un tramo de unión instalado en ángulo recto con respecto al borde.

Estanque:

Por motivos de seguridad (distancia del cable reglamentaria), el cable delimitador (2) se tiende alrededor del estanque **B**.

Distancias del cable: (⇒ 12.5)

Distancia al borde: **33 cm**

Distancia a la superficie transitable limitrofe (por ejemplo, un camino) con

escalón inferior a +/- 1 cm: **0 cm**

Alrededor del árbol: **33 cm**

Distancia a la superficie de agua: **100 cm**

Pasillo:

Instalación de un pasillo (3). Distancia del cable: **27 cm** (⇒ 12.11)

Lazos de búsqueda:

Instalación de dos lazos de búsqueda (4) para la función de regreso desplazado. (⇒ 11.13)

Distancia mínima a la entrada al pasillo:

2 m

Observar la distancia mínima a las esquinas. (⇒ 12.12)

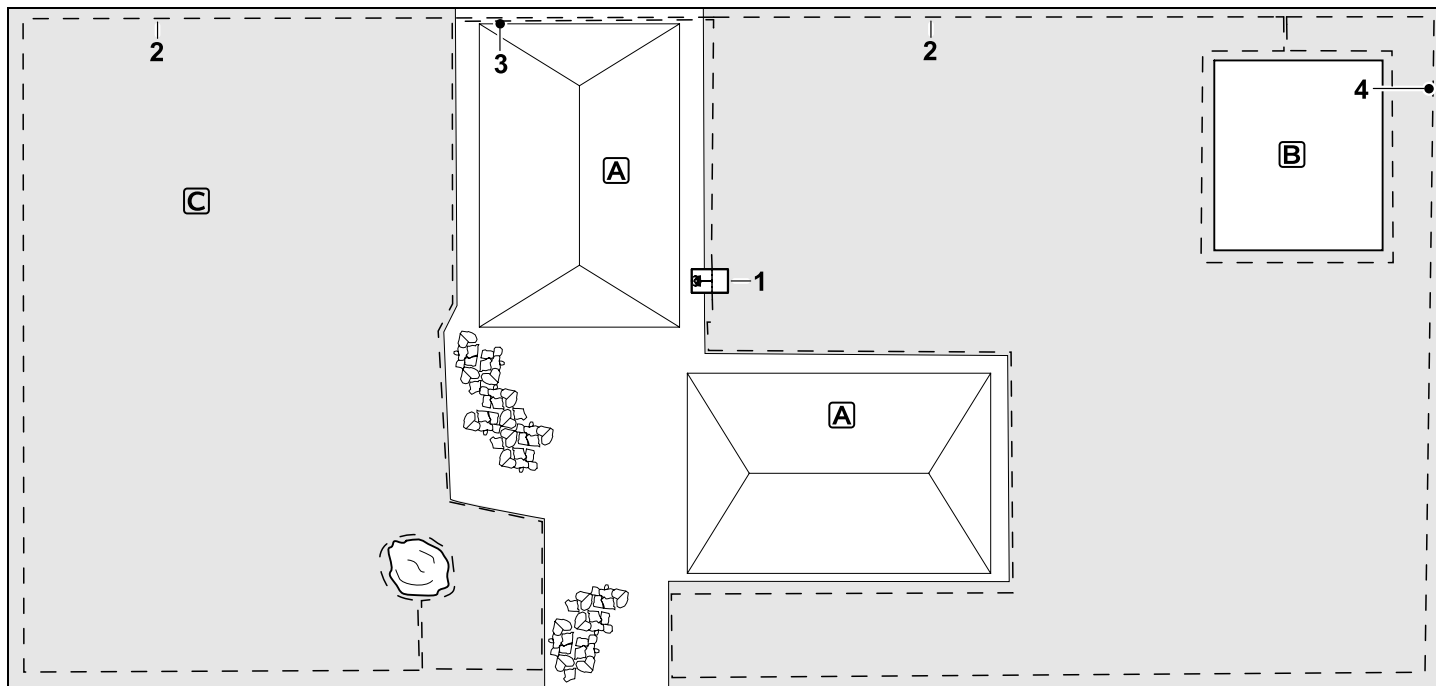
Programación:

Determinar el tamaño total de la superficie a cortar, programar 2 puntos de inicio (5)

(cerca de la estación de carga y en la esquina en ángulo del estanque) (⇒ 11.14)

Particularidades:

Cortar manualmente y con regularidad las zonas no cortadas, p. ej., alrededor del estanque, o trabajarlas con un cortabordes adecuado.



Superficie a cortar dividida en dos; el robot cortacésped no puede trasladarse autónomamente de una superficie a cortar a otra.

Estación de carga:

Emplazamiento (1) directamente al lado de las casas [A]

Superficies prohibidas:

Instalación alrededor del árbol aislado y del huerto [B], partiendo de un tramo de unión instalado en ángulo recto con respecto al borde.

Distancias del cable: (⇒ 12.5)

Distancia a la superficie transitable limitrofe (por ejemplo, una terraza) con escalón inferior a +/- 1 cm: **0 cm**
Distancia hacia obstáculos altos: **33 cm**

Distancia hacia el árbol: **33 cm**

Distancia mínima del cable en los pasos estrechos detrás del huerto. **54 cm**

Superficie contigua:

Instalación de una superficie contigua [C]. Colocar el tramo de unión (3) en un canal de cables de la terraza de la casa.

Programación:

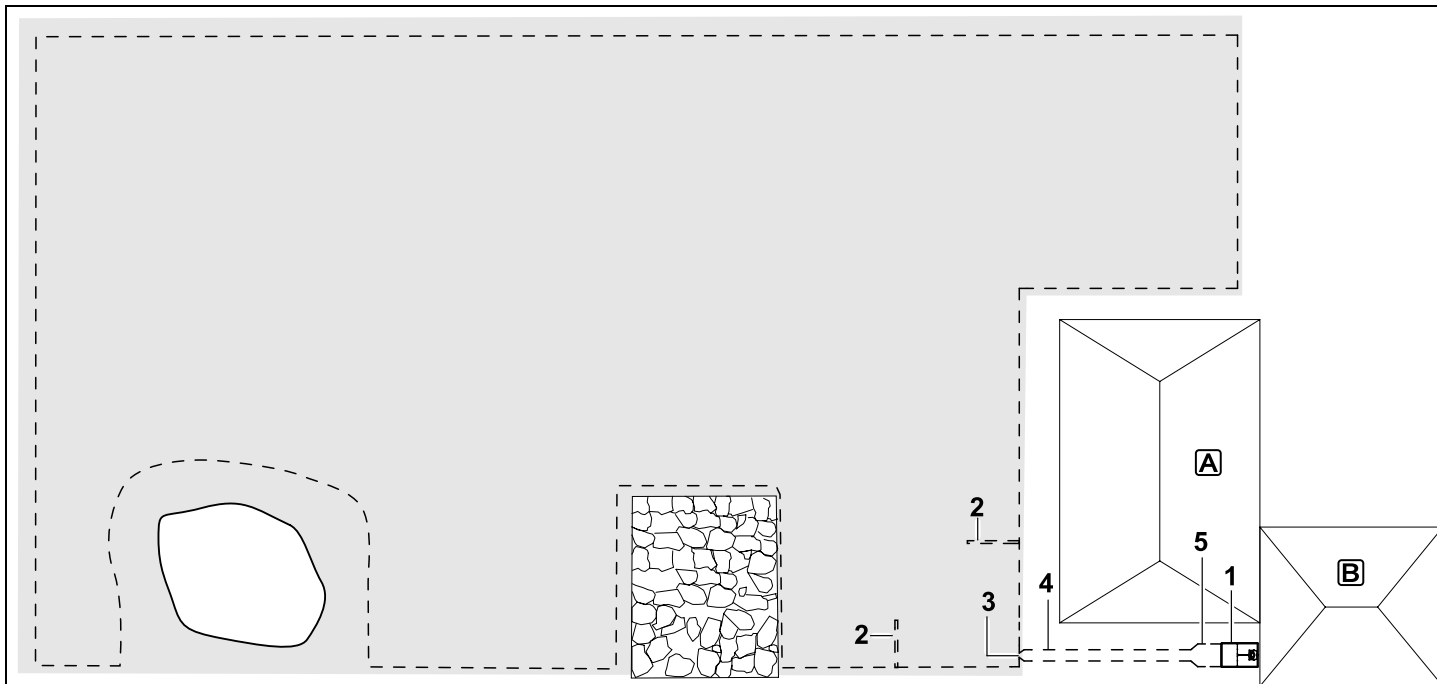
Determinar el tamaño de la superficie a cortar (sin la superficie contigua), programar 1 punto de inicio (4) en el paso estrecho para usar la función de regreso desplazado (⇒ 11.13). Frecuencia de inicio: 2 de cada 10 salidas (⇒ 11.14)

Particularidades:

Llevar el robot cortacésped a la superficie contigua varias veces por semana y activar el menú "Inicio". (⇒ 11.5)

Tener en cuenta la capacidad de trabajo. (⇒ 14.4)

En caso necesario, instalar dos superficies a cortar separadas con 2 estaciones de carga.



Superficie a cortar con estación de carga externa (1)

Estación de carga:

Ubicación (1) junto al garaje (B) y detrás de la casa (A).

Distancias del cable: (⇒ 12.5)

Distancia al borde: **33 cm**

Distancia a la superficie transitante limítrofe (por ejemplo, una terraza) con escalón inferior a +/- 1 cm: **0 cm**

Distancia hacia la superficie de agua: **100 cm**

Lazos de búsqueda:

Instalación de dos lazos de búsqueda (2) para la función de regreso desplazado. (⇒ 11.13)

Distancia mínima de la entrada al pasillo:

2 m

Observar la distancia mínima a las esquinas. (⇒ 12.12)

Programación:

Determinar el tamaño de la superficie a cortar y fijar al menos un punto de inicio que se encuentre fuera del pasillo hacia la estación de carga. (⇒ 11.14)

Particularidades:

Instalación de un pasillo (4) con una entrada en forma de embudo (3). (⇒ 12.11)

Distancia del cable: 27 cm

El pasillo (4) conduce a la estación de carga externa (1). Un metro antes de la estación de carga, agrandar la distancia del cable en el pasillo hasta alcanzar la anchura de la placa base (5). (⇒ 9.9)

Tener en cuenta el espacio que se necesita en el pasillo y al lado de la estación de carga.

Estimados clientes,

ficamos muito satisfeitos pelo facto de ter escolhido a STIHL. Desenvolvemos e fabricamos os nossos produtos com a máxima qualidade e de acordo com as necessidades dos nossos clientes. Por isso, os produtos oferecem uma elevada fiabilidade mesmo sob condições de esforço extremo.

Também na assistência a STIHL é uma marca de excelência. O nosso revendedor autorizado garante aconselhamento e formação competente, e um acompanhamento técnico aprofundado.

Agradecemos a sua confiança e esperamos que aprecie o seu produto STIHL.



Dr. Nikola Stihl

IMPORTANTE! LER E GUARDAR ANTES DA UTILIZAÇÃO.

1. Índice

Sobre este manual de utilização	102
Generalidades	102
Diferenças entre países	103
Instruções sobre a leitura do manual de utilização	103
Descrição do aparelho	104
Robot cortador de relva	104
Unidade de acoplamento	105
Consola de comando	106
Modo de funcionamento do robot cortador de relva	107
Princípio de funcionamento	107
Cortar manualmente	108
Dispositivos de segurança	108
Botão STOP	108
Bloqueio do aparelho	108
Coberturas de proteção	109
Operação de duas mãos	109
Sensor de colisão	109
Proteção de elevação	109
Sensor de inclinação	109
Iluminação do visor	109
Pedido do PIN	109
Proteção GPS	109
Para sua segurança	110
Generalidades	110
Vestuário e equipamento	111
Aviso – Perigos originados pela corrente elétrica	111
Bateria	112
Transporte do aparelho	112
Antes da colocação em funcionamento	113
Programação	114
Durante o funcionamento	114
Manutenção e reparações	116
Armazenamento no caso de períodos de paragem mais longos	116
Eliminação	117
Descrição de símbolos	117
Fornecimento	118
Primeira instalação	118
Indicações sobre a unidade de acoplamento	122
Ligações da unidade de acoplamento	124
Ligar o cabo de rede à unidade de acoplamento	125
Material de instalação	126
Ajustar a altura de corte	126
Instruções sobre a primeira instalação	126
Definir o idioma e acertar a data e a hora	127
Instalar unidade de acoplamento	127
Colocar o fio metálico limitador	128
Acoplar o robot cortador de relva e a unidade de acoplamento	132
Ligar o fio metálico limitador	133
Verificar a instalação	137
Programar o robot cortador de relva	138
Concluir a primeira instalação	139
Primeiro processo de corte após a primeira instalação	140
Aplicação iMOW®	140
Menu	141
Indicações de comando	141
Indicação de estado	142
Área de informações	143
Menu principal	144
Início	144

Regresso	144	Elementos de comando da unidade de acoplamento	163	Minimização do desgaste e prevenção de danos	176
Plano de corte	144	Indicações sobre cortar a relva	164	Proteção do meio ambiente	177
Mais	146	Generalidades	164	Desmontar a bateria	177
Ajustes	146	Mulching	164	Transporte	179
iMOW® – ajustes do aparelho	146	Tempos de atividade	164	Levantar ou carregar o aparelho	179
Ajustar o sensor de chuva	147	Duração de corte	164	Prender o aparelho	179
Ajustar a indicação de estado	147	Ponto de recolha (RMI 632 C, RMI 632 PC)	165	Declaração de conformidade	179
Instalação	147	Cortar a relva manualmente	165	Declaração de conformidade UE do robot cortador de relva elétrico, acionado a bateria com unidade de acoplamento	179
Definir pontos iniciais	148	Colocar o aparelho em funcionamento	165	Dados técnicos	180
Segurança	149	Preparativos	165	Mensagens	181
Serviço	151	Remover e introduzir a consola de comando	165	Localização de falhas	189
Informação	151	Adaptar a programação	166	Plano de manutenção	193
Fio metálico limitador	152	Cortar a relva no modo automático	166	Confirmação de entrega	193
Planear a colocação do fio metálico limitador	153	Cortar a relva independentemente dos tempos de atividade	167	Confirmação de assistência	193
Criar um esboço da superfície a cortar	153	Cortar a relva manualmente	167	Exemplos de Instalação	194
Colocar o fio metálico limitador	154	Acoplar o robot cortador de relva	168		
Ligar o fio metálico limitador	154	Carregar a bateria	168		
Distâncias do fio – utilizar a régua iMOW®	154	Manutenção	169		
Cantos pontiagudos	155	Plano de manutenção	169		
Locais estreitos	156	Limpar o aparelho	170		
Instalar trajetos de ligação	156	Verificar os limites de desgaste da lâmina de corte	170		
Superfícies de bloqueio	156	Desmontar e montar a lâmina de corte	171		
Superfícies circundantes	157	Afiar a lâmina de corte	172		
Travessas	158	Montar e desmontar o disco de arrastamento	172		
Circuitos de procura para o desvio do regresso	159	Procurar quebra do fio	173		
Corte exato da relva nos cantos	160	Arrumação e período de inverno	174		
Terrenos inclinados ao longo do fio metálico limitador	161	Desmontagem da unidade de acoplamento	175		
Instalar reservas de fio	161	Peças de reposição comuns	176		
Utilizar conetores com fio	162	Acessórios	176		
Distâncias estreitas da margem	162				

2. Sobre este manual de utilização

2.1 Generalidades

Este manual de utilização é um **manual de instruções original** do fabricante de acordo com a Diretiva Comunitária 2006/42/EC.

A STIHL desenvolve continuamente a sua gama de produtos, pelo que reservamos o direito de modificar os componentes fornecidos em termos da forma, especificações técnicas e equipamento. Por esta razão, não se aceitam reclamações quanto a inexatidão das informações e ilustrações contidas neste manual.

Neste manual de utilização, poderão ser descritos modelos que não estão disponíveis em todos os países.

Este manual de utilização está protegido por direitos de autor. Todos os direitos estão reservados, em particular o direito de reprodução, tradução e processamento com sistemas eletrónicos.

2.2 Diferenças entre países

A STIHL fornece aparelhos com diferentes fichas e comutadores, dependendo do país de fornecimento.

As figuras mostram os aparelhos com fichas do tipo Euro. A ligação de aparelhos com outras versões de fichas à rede faz-se da mesma forma.

2.3 Instruções sobre a leitura do manual de utilização

As imagens e os textos descrevem determinados passos de operação.

Todos os símbolos gráficos aplicados no aparelho são explicados neste manual de utilização.

Perspetiva:

Perspetiva ao utilizar as designações "esquerda" e "direita" no manual de utilização:

O utilizador encontra-se atrás do aparelho e olha para a frente no sentido de marcha.

Referência de capítulo:

Uma seta remete para os respetivos capítulos e subcapítulos para mais explicações. O seguinte exemplo indica uma referência para um capítulo: (⇒ 3.)

Identificação de secções de texto:

As instruções descritas podem ser identificadas conforme os exemplos que se seguem.

Passos de operação que necessitam da intervenção do utilizador:

- Solte o parafuso (1) com uma chave de fendas, acione a alavanca (2)...

Enumerações gerais:

- Utilização do produto em eventos desportivos ou concursos

Textos com especial relevância:

As secções de texto com especial relevância são identificadas com um dos símbolos descritos a seguir, de modo a dar-lhes destaque adicional no manual de utilização.



Perigo!

Perigo de acidentes e ferimentos graves para pessoas. Um determinado comportamento é necessário ou deve ser omitido.



Aviso!

Perigo de ferimentos para pessoas. Um determinado comportamento evita ferimentos possíveis ou prováveis.



Cuidado!

Ferimentos ou danos materiais ligeiros que podem ser evitados através de um determinado comportamento.



Nota

Informação para uma melhor utilização do aparelho e para evitar possíveis falhas na utilização.

Textos com referência a imagens:

Algumas figuras necessárias para a utilização do aparelho encontram-se logo no início do manual de utilização.

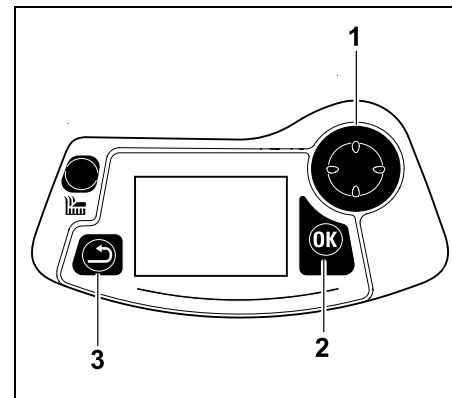
O símbolo da máquina fotográfica serve para associar as imagens nas páginas de imagens à respetiva parte do texto no manual de utilização.



Imagens com textos:

Poderá encontrar passos de operação com ligação direta à imagem imediatamente após a imagem com os respetivos números de item.

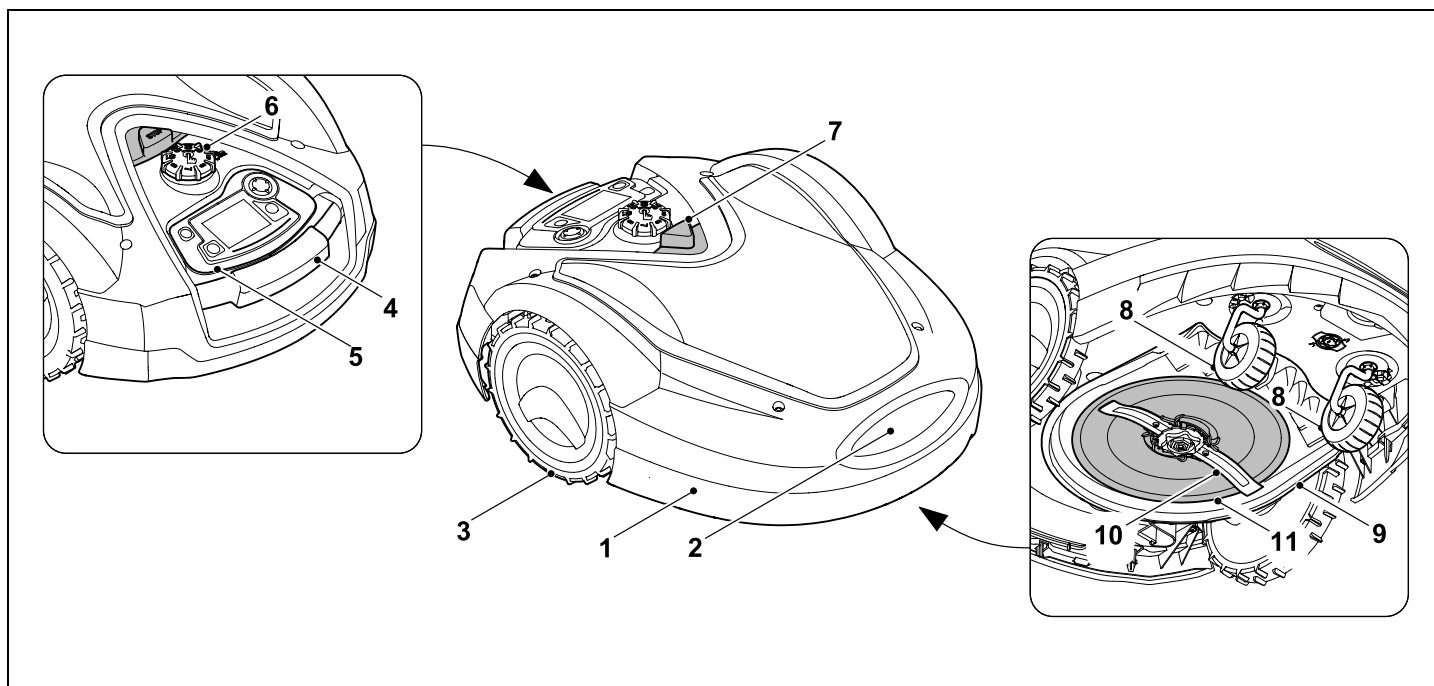
Exemplo:



A cruz de comando (1) destina-se à navegação nos menus. Os ajustes são confirmados e os menus são abertos com o botão OK (2). É possível sair novamente dos menus com o botão Voltar (3).

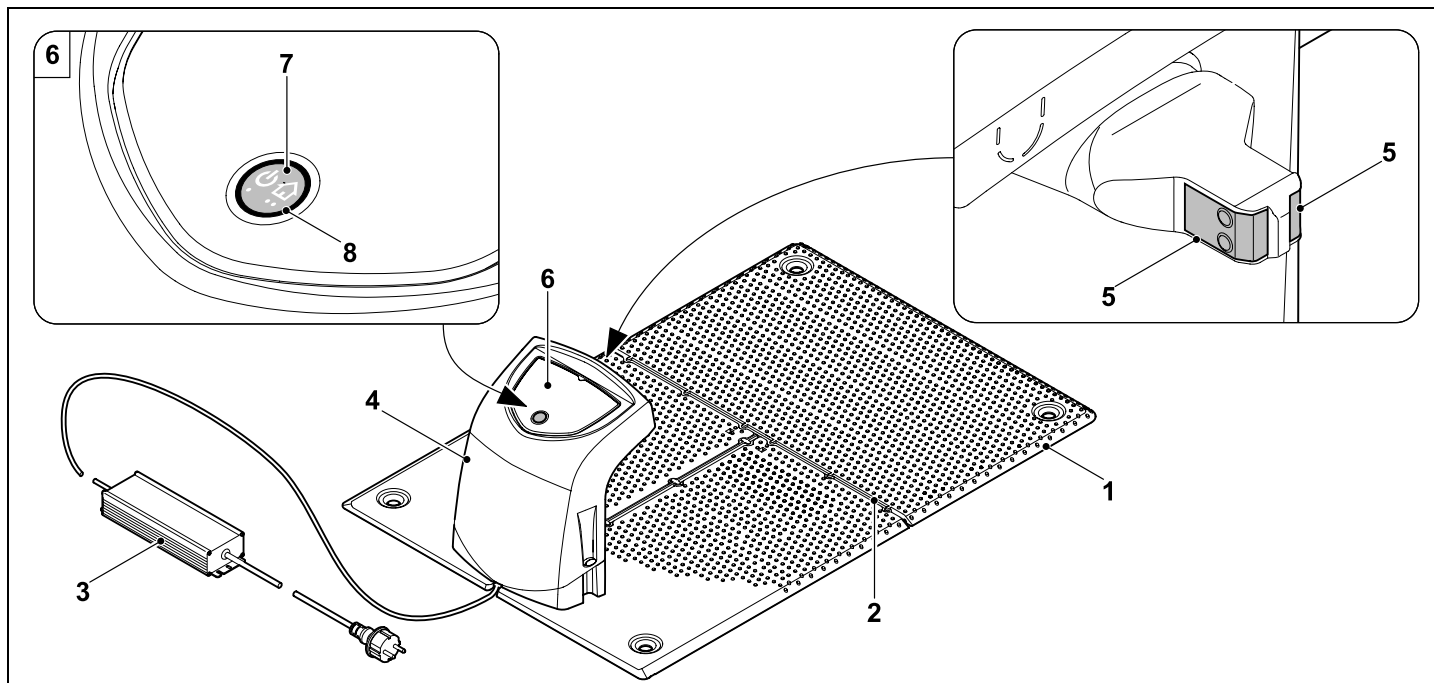
3. Descrição do aparelho

3.1 Robot cortador de relva



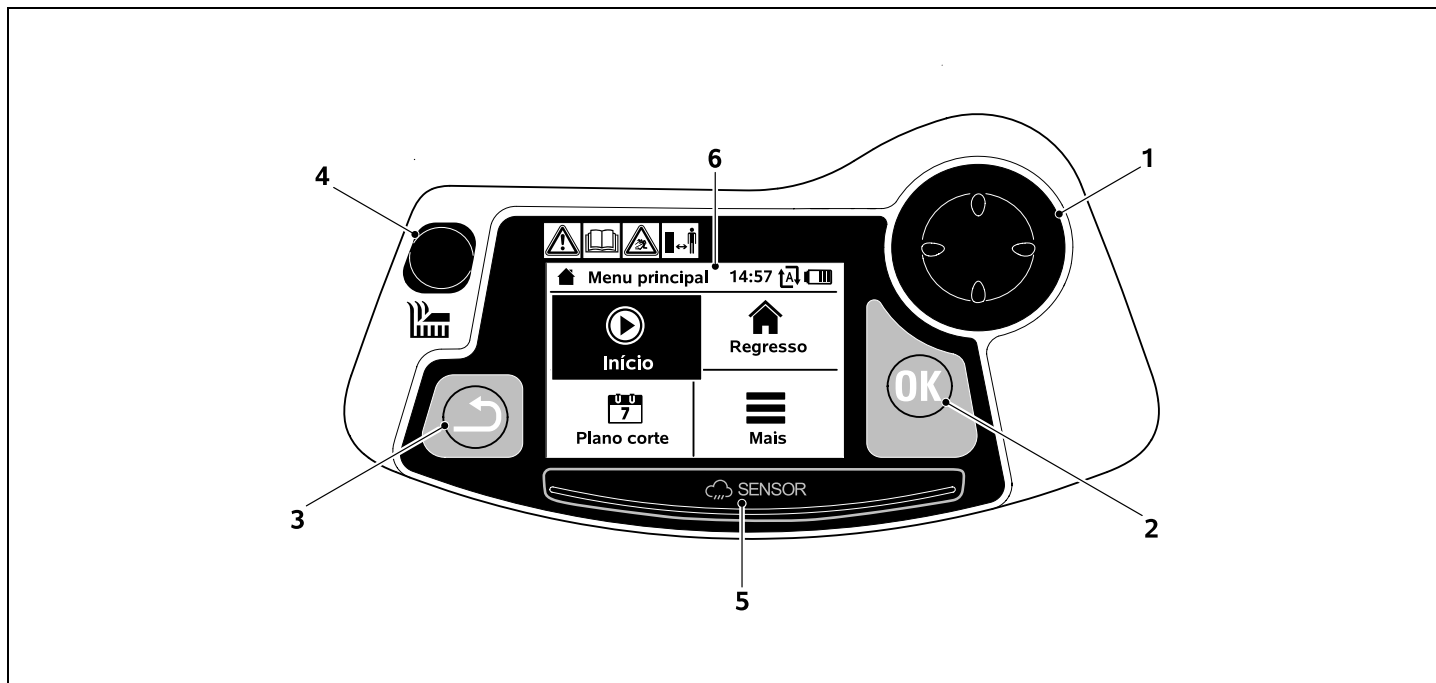
- | | | | |
|---|----------------------------------------------------------------------|----|---------------------------------------------------|
| 1 | Capot montado de forma flexível (⇒ 5.5), (⇒ 5.6) | 7 | Botão STOP (⇒ 5.1) |
| 2 | Contactos de carga:
Contactos de ligação à unidade de acoplamento | 8 | Roda dianteira |
| 3 | Roda traseira | 9 | Mecanismo de corte |
| 4 | Pega de transporte (⇒ 21.1) | 10 | Lâmina de corte afiada em ambos os lados (⇒ 16.4) |
| 5 | Consola de comando amovível (⇒ 3.3), (⇒ 15.2) | 11 | Disco de arrastamento |
| 6 | Manípulo rotativo do ajuste da altura de corte (⇒ 9.5) | | |

3.2 Unidade de acoplamento



- 1 Placa de base
- 2 Guias de cabo para a colocação do fio metálico limitador (⇒ 9.11)
- 3 Transformador
- 4 Cobertura amovível (⇒ 9.2)
- 5 Contactos de carga:
contactos de ligação ao robot cortador de relva
- 6 Painel de comando
com botão e LED (⇒ 13.1)
- 7 Botão
- 8 Indicador LED

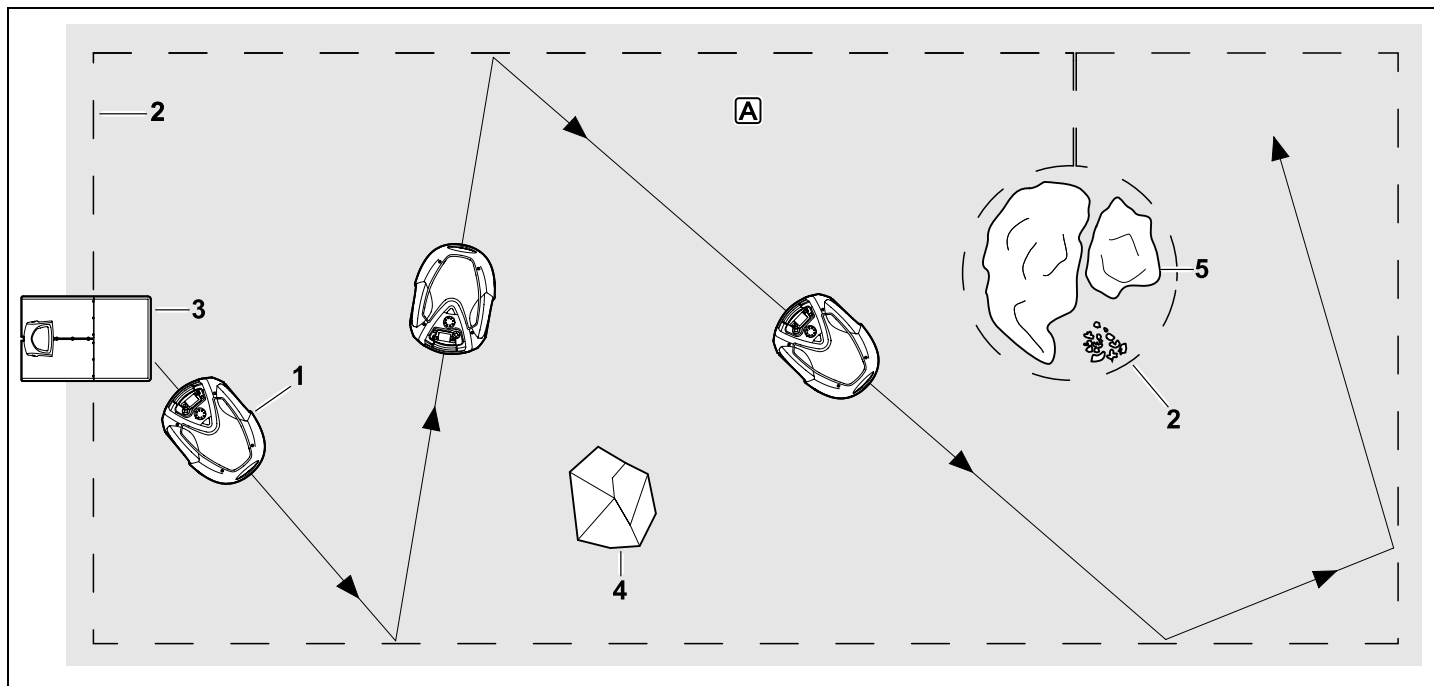
3.3 Consola de comando



- 1 Cruz de comando:
Virar o robot cortador de relva (⇒ 15.6)
Navegar nos menus (⇒ 11.1)
- 2 Botão OK:
Cortar manualmente (⇒ 15.6)
Navegar nos menus (⇒ 11.1)
- 3 Botão Voltar:
Navegar nos menus (⇒ 11.1)
- 4 Botão Corte:
Cortar manualmente (⇒ 15.6)
Cortar a relva independentemente dos tempos de atividade (⇒ 15.5)
- 5 Sensor de chuva (⇒ 11.11)
- 6 Visor com capacidade gráfica

4. Modo de funcionamento do robot cortador de relva

4.1 Princípio de funcionamento



O robot cortador de relva (1) é concebido para o processamento automático de relvados. Este aparelho corta a relva em filas escolhidas aleatoriamente.

Para que o robot cortador de relva detete os limites da superfície a cortar **A**, é necessário colocar um fio metálico limitador (2) em torno dessas superfícies. Um sinal de fio produzido pela unidade de acoplamento (3) passa por este componente.

Os obstáculos fixos (4) na superfície a cortar são detetados pelo robot cortador de relva com o auxílio de um sensor de colisão. É necessário delimitar as áreas (5) que o robot cortador de relva não está autorizado a percorrer e os obstáculos com que não deve colidir das restantes superfícies a cortar com a ajuda do fio metálico limitador.

Com o modo automático ligado, o robot cortador de relva sai da unidade de acoplamento e corta a relva de forma

automática **durante os tempos de atividade** (⇒ 11.7). O robot cortador de relva dirige-se automaticamente para a unidade de acoplamento para carregar a bateria. Quando é selecionado o tipo de plano de corte "Padrão", o robot cortador de relva corta a relva e carrega durante todo o tempo de atividade. Quando é selecionado o tipo de plano de corte "Dinâmico", a quantidade e a duração dos processos de corte e de carga incluídos nos tempos de atividade são ajustadas automaticamente.

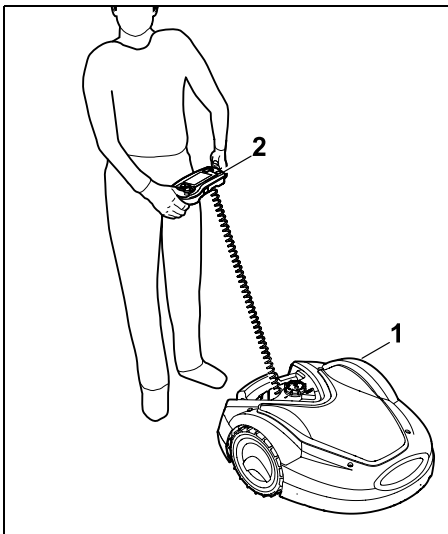
Com o modo Automático desligado e em processos de corte **independentes dos tempos de atividade**, é possível ativar um processo de corte com o botão Corte ou no menu "Início". (⇒ 11.5)



O robot cortador de relva STIHL pode ser utilizado de forma fiável e sem interferências nas imediações de outros robots cortadores de relva. O sinal de fio

cumprirá a norma da EGMF (Federação Europeia de Máquinas de Jardim) no que diz respeito às emissões eletromagnéticas.

4.2 Cortar manualmente



Com o robot cortador de relva (1) também é possível cortar a relva manualmente tal como com um cortador de relva de condução manual. Para tal, remova a consola de comando (2), escolha a opção

"Cortar manualmente" no menu "Mais", ative a lâmina de corte e o mecanismo de translação e mantenha-se atrás do robot cortador de relva. (⇒ 15.6)

O sensor de colisão e a delimitação da margem estão inativos ao cortar a relva manualmente.

5. Dispositivos de segurança

Para proporcionar um funcionamento seguro e uma proteção contra utilização inadequada, o aparelho está equipado com vários dispositivos de segurança.

Perigo de ferimentos! Se for detetada uma avaria num dos dispositivos de segurança, não será possível colocar o aparelho em funcionamento. Dirija-se a um distribuidor oficial, a STIHL recomenda os distribuidores oficiais STIHL.

5.1 Botão STOP

O funcionamento do aparelho é imediatamente interrompido ao premir o botão STOP vermelho na parte superior do robot cortador de relva. A lâmina de corte para no espaço de alguns segundos e é apresentada no visor a mensagem "Botão STOP premido". Enquanto a mensagem estiver ativa, não será possível colocar o robot cortador de relva em funcionamento, permanecendo num estado seguro. (⇒ 24.)

Com o **modo automático ligado**, é perguntado após a confirmação da mensagem com o botão OK se pretende prosseguir com o funcionamento



automático.

Se a resposta for **Sim**, o robot cortador de relva continuará a processar a superfície a cortar de acordo com o plano de corte. Se a resposta for **Não**, o robot cortador de relva permanecerá na superfície a cortar e o modo automático será desligado. (⇒ 11.7)

Premir prolongadamente o botão STOP ativa adicionalmente o bloqueio do aparelho. (⇒ 5.2)

5.2 Bloqueio do aparelho

É necessário bloquear o robot cortador de relva antes de todos os trabalhos de manutenção e limpeza, antes do transporte e antes da verificação.



Com o bloqueio do aparelho ativado, não é possível colocar o robot cortador de relva em funcionamento.

Ativar o bloqueio do aparelho:

- Prima prolongadamente o **botão STOP**,
- no menu "**Mais**",
- no menu "**Segurança**".

Ativar o bloqueio do aparelho através do menu "Mais":

- No menu "Mais", selecione o item "Bloquear iMOW®" e confirme com o botão OK. (⇒ 11.8)

Ativar o bloqueio do aparelho através do menu "Segurança":

- No menu "Mais", abra os submenus "Ajustes" e "Segurança". (⇒ 11.15)
- Selecione o item "Bloq.aparelho" e confirme com o botão OK.

Eliminar o bloqueio do aparelho:

- Se necessário, ative o aparelho premindo qualquer botão.
- Desbloqueie o robot cortador de relva com a combinação de botões ilustrada. Para tal, deverá premir o **botão Corte** e o **botão OK** pela sequência ilustrada.



5.3 Coberturas de proteção

O robot cortador de relva está equipado com coberturas de proteção que evitam um contacto inadvertido com a lâmina de corte e com material a cortar. Entre estas, inclui-se particularmente o capot.

5.4 Operação de duas mãos

Durante o corte manual da relva, a lâmina de corte apenas pode ser ligada se o botão OK for mantido premido com o polegar direito e se for premido em seguida o botão de corte com o polegar esquerdo. Após a ativação, apenas é necessário continuar a premir o botão de corte para prosseguir com o corte.



+



5.5 Sensor de colisão

O robot cortador de relva está equipado com um capot móvel, o qual funciona como sensor de colisão. O robot cortador de relva imobilizar-se-á imediatamente se encontrar um obstáculo fixo que tenha uma determinada altura mínima (10 cm) e que esteja ligado ao solo. Em seguida, alterará o sentido de marcha e prosseguirá com o processo de corte. Se

o sensor de colisão for acionado com frequência excessiva, a lâmina de corte será adicionalmente parada.



A colisão contra um obstáculo ocorre com uma determinada força. Como tal, os obstáculos sensíveis ou objetos leves, como vasos de plantas mais pequenos, poderão ser derrubados ou danificados.

A STIHL recomenda a remoção ou delimitação de obstáculos com superfícies de bloqueio. (⇒ 12.9)

5.6 Proteção de elevação

Se o robot cortador de relva for elevado pelo capot ou pela pega de transporte, interromperá imediatamente o processo de corte. A lâmina de corte para ao fim de alguns segundos.

5.7 Sensor de inclinação

Se a inclinação de terreno permitida for excedida durante o funcionamento, o robot cortador de relva alterará imediatamente o sentido de marcha. Em caso de capotamento, o mecanismo de translação e o motor de corte são desligados.

5.8 Iluminação do visor

A iluminação do visor é ativada durante o funcionamento. Com a luz, é possível detetar facilmente o robot cortador de relva mesmo na escuridão.

5.9 Pedido do PIN

Se o pedido de PIN estiver ativo, será emitido um sinal de alarme após a elevação do robot cortador de relva, caso o código PIN não seja introduzido no espaço de um minuto. (⇒ 11.15)

O robot cortador de relva apenas pode ser utilizado em conjunto com a unidade de acoplamento fornecida. Uma unidade de acoplamento adicional terá de ser acoplada com o robot cortador de relva. (⇒ 11.15)



A STIHL recomenda a definição de um dos **níveis de segurança** "Reduzida", "Média" ou "Elevada". Dessa forma, garante-se que pessoas não autorizadas serão incapazes de colocar o robot cortador de relva em funcionamento com outras unidades de acoplamento ou de alterar ajustes ou a programação.

5.10 Proteção GPS

Os modelos **RMI 632 C**, **RMI 632 PC** estão equipados com um recetor GPS. Com a proteção GPS ativada, o proprietário do aparelho é informado quando o aparelho é colocado em funcionamento fora do ponto de recolha. Além disso, é pedido o código PIN no visor. (⇒ 14.5)



Recomendação:

Ative sempre a proteção GPS. (⇒ 11.15)

6. Para sua segurança

6.1 Generalidades



Ao trabalhar com o aparelho, deverá obrigatoriamente seguir as seguintes instruções de prevenção de acidentes.



Antes da primeira colocação em funcionamento, é necessário ler atentamente todo o manual de utilização. Guarde o manual de utilização com cuidado para futura utilização.

Estas medidas preventivas são imprescindíveis para a sua segurança; no entanto, a listagem não é definitiva. Utilize o aparelho sempre com cuidado e com consciência da responsabilidade, tendo em consideração que o utilizador é responsável por eventuais acidentes causados a terceiros ou aos seus bens.

O termo "utilizar" abrange todos os trabalhos no robot cortador de relva, na unidade de acoplamento e no fio metálico limitador.

Como "utilizador" entende-se:

- Uma pessoa que re programe o robot cortador de relva ou altere a programação existente.
- Uma pessoa que realize trabalhos no robot cortador de relva.
- Uma pessoa que ative ou coloque o aparelho em funcionamento.
- Uma pessoa que instale ou desinstale o fio metálico limitador ou a unidade de acoplamento.

O uso da **aplicação iMOW®** também está abrangido pelo conceito "utilizar" no âmbito deste manual de utilização.

Utilize o aparelho apenas se estiver descansado e se estiver em boas condições físicas e psíquicas. Se sofrer de algum problema de saúde, informe-se junto do seu médico sobre se pode trabalhar com o aparelho. Após a ingestão de bebidas alcoólicas, drogas ou medicamentos que possam afetar o poder de reação, não é permitido trabalhar com o aparelho.

Familiarize-se com os elementos de comando e aprenda a utilizar o aparelho.

O aparelho apenas pode ser utilizado por pessoas que tenham lido o manual de utilização e estejam familiarizadas com o manuseamento do aparelho. Antes da primeira colocação em funcionamento, o utilizador deve procurar obter instruções competentes e práticas. O utilizador tem de ser instruído pelo vendedor ou por outra pessoa competente sobre a utilização do aparelho.

Com essas instruções, o utilizador deverá aprender em particular que é necessário ter o máximo cuidado e concentração para trabalhar com o aparelho.

Apesar de utilizar este aparelho de acordo com as normas, existem sempre alguns riscos.



Perigo de morte por asfixia!

Perigo de asfixia para crianças que brinquem com os materiais da embalagem. Mantenha os materiais da embalagem fora do alcance de crianças.

Por princípio, o aparelho apenas pode ser entregue ou emprestado a pessoas que tenham sido instruídas ou que estejam

familiarizadas com este modelo e respetivo manuseamento. O manual de utilização é parte integrante do aparelho e tem de ser sempre fornecido.

Certifique-se de que o utilizador está em plena posse das suas capacidades físicas, sensoriais e mentais para utilizar e trabalhar com o aparelho. Caso o utilizador apresente capacidades físicas, sensoriais ou mentais limitadas para tal, o utilizador apenas poderá trabalhar com o aparelho sob supervisão ou de acordo com as indicações de uma pessoa responsável.

Garanta que o utilizador é maior de idade ou devidamente formado numa atividade sob supervisão, de acordo com a regulamentação nacional.



Atenção - Perigo de acidentes!



Durante o funcionamento de corte, as crianças devem ser mantidas afastadas do aparelho e da superfície a cortar.



Durante o funcionamento de corte, os cães e outros animais domésticos devem ser mantidos afastados do aparelho e da superfície a

cortar.

Por motivos de segurança, é proibida qualquer alteração ao aparelho, com exceção da montagem de acessórios e aparelhos acopláveis autorizados pela STIHL. Qualquer alteração resultará na invalidação do direito à garantia. Poderá obter informações sobre acessórios e aparelhos acopláveis autorizados junto do seu distribuidor oficial STIHL.

Em particular, é proibida qualquer alteração ao aparelho que altere a potência ou a rotação dos motores elétricos.

Não poderão ser efetuadas quaisquer alterações no aparelho que conduzam a um aumento da emissão de ruídos.

O software do aparelho nunca pode ser alterado ou manipulado, por motivos de segurança.

Durante a utilização em parques públicos, em instalações desportivas, em ruas e em empresas agrárias e florestais, dever-se-á tomar cuidados especiais.

Não podem ser transportados objetos, animais ou pessoas, especialmente crianças, com o aparelho.

Nunca permita que pessoas, em particular crianças, viajem ou se sentem no robot cortador de relva.

Atenção – Perigo de acidentes!

O robot cortador de relva destina-se a cuidados automáticos com o relvado e a cortar a relva manualmente. Não é permitida qualquer outra utilização, a qual poderá ser perigosa ou originar danos no aparelho.

Devido ao risco de ferimentos do utilizador, o aparelho não pode ser utilizado para os seguintes trabalhos (lista incompleta):

- para aparar arbustos, sebes vivas e ramagens,
- para cortar trepadeiras,
- para cuidar de relvados em telhados ou em canteiros de varanda,
- para triturar ou lascar ramagens de árvores ou aparas de sebes,

- para limpar passeios (aspiração, expulsão por sopro),
- para aplanar o solo, como, por exemplo, para aplanar montes de toupeiras.

6.2 Vestuário e equipamento



Utilize calçado robusto com sola antiderrapante e nunca trabalhe com os pés descalços ou, por exemplo, de sandálias

- se o robot cortador de relva for conduzido de um local para o outro com o auxílio da consola de comando,
- ao aproximar-se do robot cortador de relva durante o funcionamento,
- se a relva for cortada manualmente. (⇒ 15.6)



Use vestuário de trabalho adequado durante a instalação, os trabalhos de manutenção e todos os outros trabalhos do género no aparelho e na unidade de acoplamento.

Nunca use vestuário solto que possa ficar preso em peças móveis – não use também joias, gravatas ou cachecóis.

Use em particular calças compridas

- ao aproximar-se do robot cortador de relva durante o funcionamento,
- ao cortar a relva manualmente.



Utilize sempre luvas justas durante os trabalhos de manutenção e limpeza, durante os trabalhos de colocação do fio (colocar e retirar novamente o fio) e durante a fixação da unidade de acoplamento.

Proteja as mãos em particular durante todos os trabalhos na lâmina de corte e ao pregar os pregos de fixação e as estacas da unidade de acoplamento.

Prenda e proteja os cabelos compridos durante todos os trabalhos no aparelho (elástico, gorro, etc.).



É necessário usar óculos de proteção adequados ao pregar os pregos de fixação e as estacas da unidade de

acoplamento.

6.3 Aviso – Perigos originados pela corrente elétrica



Atenção! Perigo de choque elétrico!

Um cabo de rede e uma ficha de rede do transformador intactos são especialmente importantes para a segurança elétrica. Cabos de ligação, acoplamentos e fichas danificados ou que não correspondam às normas não poderão ser utilizados, para que não se verifique o risco de um choque elétrico.



Por isso, verifique regularmente se o cabo de ligação apresenta indícios de danos ou envelhecimento (fragilidade).

Utilize apenas um transformador original.

O transformador não pode ser utilizado

- se estiver danificado ou gasto,
- se os cabos estiverem danificados ou gastos. Verifique em particular se o cabo de ligação à rede apresenta danos e sinais de degradação.

Os trabalhos de manutenção e de reparação em cabos de rede e no transformador apenas podem ser efetuados por especialistas com formação específica.

Perigo de choque elétrico!

Não ligue um cabo danificado à corrente e toque num cabo defeituoso apenas quando estiver desligado da corrente.

Os cabos de ligação do transformador não podem ser modificados (por exemplo, encurtados). O cabo entre o transformador e a unidade de acoplamento não pode ser prolongado.

A ficha do transformador só deve ser ligada ao sistema eletrónico da unidade de acoplamento se estiver seca e limpa.

Não deixe o transformador e o cabo em solo húmido durante muito tempo.

Perigo de choque elétrico!

Cabos, acoplamentos e fichas danificados ou cabos de ligação que não correspondem às prescrições não poderão ser utilizados.

Certifique-se sempre de que os cabos de rede utilizados estão adequadamente protegidos.

Desligue o cabo de ligação da ficha e da tomada e não puxe pelos cabos de ligação.

Ligue o aparelho apenas a uma tomada protegida por um interruptor de proteção de corrente de falha com uma corrente de disparo máxima de 30 mA. O seu eletricista poderá dar-lhe mais informações a este respeito.

Se o transformador for ligado à rede elétrica no exterior de um edifício, a tomada deve estar aprovada para uso em

áreas exteriores. O eletricista poder-lhe-á dar mais informações a respeito das normas específicas de cada país.

Se o aparelho for ligado a um grupo eletrogéneo, deverá ter em atenção que poderá ser danificado por variações de corrente.

6.4 Bateria

Utilize apenas uma bateria original.

A bateria está exclusivamente destinada a ser montada de forma fixa num robot cortador de relva STIHL. Nesse local, é protegida de forma ideal e é carregada quando o robot cortador de relva está na unidade de acoplamento. Não é permitido utilizar outro carregador. A utilização de um carregador inadequado poderá constituir um perigo de choque elétrico, originar um sobreaquecimento ou o derrame do líquido cáustico da bateria.

Nunca abra a bateria.

Não deixe cair a bateria.

Não utilize uma bateria avariada ou deformada.

Guarde a bateria fora do alcance das crianças.



Perigo de explosão!

Proteja a bateria contra a exposição solar direta, contra o calor e contra incêndios – nunca a deite no fogo.



Utilize e guarde a bateria apenas num intervalo de temperaturas entre -10 °C e +50 °C, no máximo.



Proteja a bateria contra a chuva e humidade – não a mergulhe em líquidos.



Não exponha a bateria a micro-ondas ou a pressões elevadas.

Nunca ligue (provocando um curto-circuito) os contactos da bateria a objetos metálicos. A bateria poderá ser danificada através de um curto-circuito.

Mantenha uma bateria não utilizada afastada de objectos metálicos (por exemplo, pregos, moedas, jóias). Não utilize um suporte de transporte metálico – **perigo de explosão e de incêndio!**

No caso de uma utilização incorreta, poderá sair líquido da bateria – evite o contacto! Em caso de contacto accidental, lave com água. Se o líquido entrar em contacto com os olhos, procure adicionalmente ajuda médica. O líquido derramado pela bateria poderá originar irritações da pele, queimaduras e cauterizações.

Não encaixe nenhum objeto nas ranhuras de ventilação da bateria.

Para mais instruções de segurança, consulte <http://www.stihl.com/safety-data-sheets>

6.5 Transporte do aparelho

Ative o bloqueio do aparelho antes de cada transporte, em particular antes de elevar o robot cortador de relva. (⇒ 5.2)

Deixe o aparelho arrefecer antes de ser transportado.

Ao levantar e carregar o aparelho, evite o contacto com a lâmina de corte. O robot cortador de relva apenas pode ser elevado pela pega de transporte, nunca pegue pela parte inferior do aparelho.

Observe o peso do aparelho e, se necessário, utilize auxílios de carga adequados (dispositivos de elevação).

Proteja o aparelho e as respetivas peças transportadas (por exemplo, unidade de acoplamento) na superfície de carga com meios de fixação (cintas, cabos, etc.) suficientemente dimensionados nos pontos de fixação descritos neste manual de utilização. (⇒ 21.)

No transporte do aparelho, deve ser respeitada a legislação regional em vigor, em particular a que diz respeito à proteção das cargas e ao transporte de objetos em superfícies de carga.

Não deixe a bateria no automóvel e nunca a sujeite à exposição solar direta.

As baterias de iões de lítio têm de ser manuseadas com especial cuidado durante o transporte, sendo necessário prestar especial atenção à segurança ao nível do curto-circuito. Transporte a bateria na embalagem original intacta ou no robot cortador de relva.

6.6 Antes da colocação em funcionamento

Certifique-se de que todas as pessoas que utilizam o aparelho estão familiarizadas com o manual de utilização.

Siga as indicações para a instalação da unidade de acoplamento (⇒ 9.) e do fio metálico limitador (⇒ 12.).

O fio metálico limitador e o cabo de rede têm de estar bem fixados ao solo, de modo a não representarem perigo de tropeções. Dever-se-á evitar uma colocação sobre arestas (por exemplo, calçadas, arestas em paralelo). Durante a colocação em solos em que não seja possível pregar os pregos de fixação fornecidos (por exemplo, calçadas, arestas em paralelo), dever-se-á utilizar um canal do cabo.

A colocação correta do fio metálico limitador e do cabo de rede deverá ser verificada regularmente.

Pregue os pregos de fixação sempre até ao fim, de modo a evitar o perigo de tropeções.

Não instale a unidade de acoplamento num ponto com pouca visibilidade que possa dar origem a tropeções (por exemplo, cantos traseiros da casa).

Instale a unidade de acoplamento, se possível, fora do alcance de répteis como formigas ou caracóis – deve evitar-se, em particular, áreas onde existam formigueiros e unidades de compostagem.

As áreas que o robot cortador de relva não possa percorrer sem perigo (por exemplo, devido ao perigo de tropeçar) deverão ser bloqueadas através de uma colocação correspondente do fio metálico limitador. A STIHL recomenda colocar o robot cortador de relva em funcionamento apenas em relvados e caminhos sólidos (por exemplo, entradas pavimentadas).

O robot cortador de relva não deteta qualquer ponto propício a tropeções, tais como arestas, saliências, piscinas ou lagos. Se o fio metálico limitador for colocado ao longo de potenciais pontos propícios a tropeções, deverá ser

respeitada uma distância de segurança superior a **1 m** entre o fio metálico limitador e o ponto de perigo, por motivos de segurança.

Verifique regularmente o terreno em que irá utilizar o aparelho e remova todas as pedras, paus, arames, ossos e todos os outros objetos estranhos que porventura possam ser projetados pelo aparelho. Após a instalação do fio metálico limitador, remova em particular todas as ferramentas da superfície a cortar. Os pregos de fixação partidos ou danificados têm de ser extraídos da relva e eliminados.

Verifique regularmente se existem irregularidades nas superfícies a cortar e elimine-as.

Nunca utilize o aparelho se os dispositivos de proteção estiverem danificados ou se não estiverem montados.

Os dispositivos de comando e de segurança instalados no aparelho não podem ser retirados ou ligados em ponte.

Antes da utilização do aparelho, substitua os componentes avariados, gastos e danificados. Substitua os avisos de perigo e alerta no aparelho que se tenham tornado ilegíveis ou estejam danificados. O seu distribuidor oficial STIHL tem disponíveis avisos autocolantes de reposição e todas as restantes peças de reposição.



Perigo de ferimentos!

As peças gastas ou danificadas (por exemplo, lâminas embotadas) podem afetar a segurança do aparelho e causar ferimentos no utilizador.

Antes da colocação em funcionamento, verifique:

- Se o aparelho está num estado operacionalmente seguro. Ou seja, se as coberturas e dispositivos de segurança se encontram no devido lugar e se estão em perfeitas condições.
- Se a unidade de acoplamento se encontra num estado operacionalmente seguro. Neste caso, todas as coberturas têm de estar corretamente montadas e em perfeitas condições.
- Se a ligação elétrica do transformador foi efetuada numa tomada corretamente instalada.
- Se o isolamento do cabo de ligação e da ficha de rede no transformador está em perfeita condições.
- Se nenhuma parte do aparelho (cárter, capot, elementos de fixação, lâmina de corte, eixo de lâminas, etc.) está gasta ou danificada.
- Se a lâmina de corte e a fixação da lâmina estão em perfeitas condições (assentamento correto, danos, desgaste). (⇒ 16.3)
- Se todos os parafusos, porcas e outros elementos de fixação estão presentes ou firmemente fixados. Aperte os parafusos e as porcas soltos antes da colocação em funcionamento (respeite os binários de aperto).

Se necessário, realize todos os trabalhos necessários ou dirija-se a um distribuidor oficial. A STIHL recomenda os distribuidores oficiais STIHL.

6.7 Programação

Tenha em consideração as normas municipais sobre as horas em que é permitido usar máquinas para o jardim com motor elétrico e programe os tempos de atividade em conformidade. (⇒ 14.3)

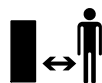
Em particular, a programação deverá ser igualmente adaptada de modo que não se encontrem crianças, observadores ou animais na superfície a cortar durante o funcionamento de corte.

A alteração da programação com a ajuda da **aplicação iMOW®** pode gerar atividade nos modelos **RMI 632 C**, **RMI 632 PC** inesperada para outras pessoas. A alteração do plano de corte deverá, por conseguinte, ser comunicada a todas as pessoas afetadas.

O robot cortador de relva não pode ser utilizado em simultâneo com um sistema de irrigação. A programação deverá ser adaptada em conformidade.

Certifique-se de que estão acertadas a hora e a data correctas no robot cortador de relva. Se necessário, corrija os ajustes. Valores incorretos poderão originar um arranque involuntário do robot cortador de relva.

6.8 Durante o funcionamento



Mantenha terceiros afastados da zona de risco, em especial crianças e animais.

Nunca permita que as crianças se aproximem ou brinquem com o robot cortador de relva.

O início do processo de corte com ajuda da **aplicação iMOW®** nos modelos **RMI 632 C**, **RMI 632 PC** pode constituir um imprevisto para terceiros. As pessoas afetadas deverão, por conseguinte, ser informadas de antemão de uma possível atividade do robot cortador de relva.

Nunca deixe o robot cortador de relva a trabalhar se souber que existem animais ou pessoas – em particular crianças – nas imediações.

No caso do funcionamento do robot cortador de relva em locais públicos, deverão ser colocados avisos com a seguinte instrução à volta da superfície a cortar:

"Aviso! Cortador de relva automático! Mantenha-se afastado da máquina! As crianças deverão ser supervisionadas!"



Atenção – Perigo de ferimentos!

Nunca aproxime as mãos ou os pés de peças em rotação. Nunca toque na lâmina em

rotação.

Antes de tempestades ou em caso de perigo de relâmpagos, desligue o transformador. O robot cortador de relva não pode ser colocado em funcionamento nesse momento.

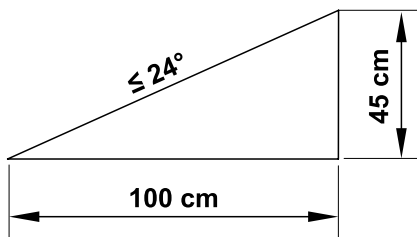
O robot cortador de relva nunca pode ser inclinado ou elevado com o motor elétrico em funcionamento.

Nunca tente configurar ajustes no aparelho enquanto um dos motores elétricos estiver em funcionamento.

Por motivos de segurança, o aparelho não poderá ser aplicado em declives com uma inclinação superior a 24° (45 %). **Perigo de ferimentos!**

Uma inclinação de terreno de 24°

corresponde a uma subida vertical de 45 cm num comprimento horizontal de 100 cm.



Atenção à desaceleração da ferramenta de corte, que leva alguns segundos até parar completamente.

Durante o funcionamento, prima o **botão STOP** (⇒ 5.1),

- Antes de alterar ou configurar ajustes no menu,
- Antes de adaptar a programação,
- Antes de remover a consola de comando.

Ative o **bloqueio do aparelho** (⇒ 5.2)

- Antes de levantar e carregar o aparelho,
- Antes de transportar o aparelho,
- Antes de eliminar bloqueios ou entupimentos,
- Antes de realizar trabalhos na lâmina de corte,
- Antes de verificar ou limpar o aparelho,
- Se tiver sido encontrado um objecto estranho ou caso o robot cortador de relva vibre fortemente, de modo anormal. Nestes casos, verifique o aparelho, nomeadamente a unidade de

corte (lâmina, eixo da lâmina, fixação da lâmina) quanto a danos e realize as reparações necessárias antes de voltar a ligar o aparelho e trabalhar com o mesmo.



Perigo de ferimentos!

Vibrações fortes indicam, por regra, uma avaria.

O robot cortador de relva não pode, em particular, ser colocado em funcionamento com o eixo de lâminas danificado ou empenado ou com uma lâmina de corte danificada ou empenada. Se não tiver os conhecimentos necessários, solicite a realização das reparações necessárias a um especialista – a STIHL recomenda os distribuidores oficiais STIHL.

Antes de sair do aparelho, os dispositivos de segurança do robot cortador de relva deverão ser adaptados de modo a que não possam ser colocados em funcionamento por pessoas não autorizadas. (⇒ 11.15)

Nunca opere o aparelho perto de chamas abertas.

Cortar a relva manualmente:

Ligue o aparelho com cuidado, de acordo com as indicações do capítulo "Cortar a relva manualmente". (⇒ 15.6)

Trabalhe apenas à luz do dia ou com boa iluminação artificial.

Nunca fixe mecanicamente os botões ao aparelho – em particular o botão de corte.

O utilizador tem de se manter sempre atrás do aparelho. Mantenha sempre uma distância suficiente entre os pés e a lâmina.

Nunca corra ao cortar a relva, de modo a evitar o perigo de ferimentos ao escorregar, tropeçar, etc.

Seja particularmente cauteloso ao inverter o sentido de marcha do robot cortador de relva ou ao movê-lo para trás na sua direção.

Com o piso húmido, existe um maior perigo de acidentes, devido à posição de trabalho menos segura. Dever-se-á trabalhar de forma particularmente cuidadosa no sentido de evitar deslizamentos. Se possível, evite cortar a relva manualmente com o piso húmido.

Garanta sempre uma posição estável em encostas e evite cortar a relva em encostas demasiado íngremes.

Corte a relva apenas na transversal relativamente à encosta (nunca para cima e para baixo) e certifique-se de que fica sempre acima do robot cortador de relva, de modo a não ser adicionalmente atropelado pelo aparelho em caso de uma eventual perda do controlo.

Os objetos escondidos na relva (instalações de irrigação de relva, estacas, torneiras de água, fundações, cabos elétricos, etc.) têm de ser contornados. Nunca passe por cima desses objetos estranhos.

Nunca conduza propositadamente contra obstáculos. O sensor de colisão está inativo ao cortar a relva manualmente.

Durante a utilização da máquina e dos respetivos aparelhos periféricos, não se incline para a frente e garanta sempre um equilíbrio e uma posição firme em encostas; caminhe sempre e não corra.

6.9 Manutenção e reparações

Antes do início dos trabalhos de limpeza,, reparação e manutenção, ative o bloqueio do aparelho e coloque o robot cortador de relva em solo firme e plano.



Remova o transformador antes de todos os trabalhos na unidade de acoplamento e no fio metálico limitador.



Antes de todos os trabalhos de manutenção, deixe o robot cortador de relva arrefecer durante aproximadamente 5 minutos.

O cabo de ligação à rede apenas pode ser reparado ou substituído por técnicos eletricitas autorizados.

Após todos os trabalhos no aparelho, a programação do robot cortador de relva deverá ser verificada e, se necessário, corrigida antes da nova colocação em funcionamento. É necessário acertar a data e a hora, em particular.

Limpeza:

É necessário limpar cuidadosamente todo o aparelho em intervalos regulares. (⇒ 16.2)

Nunca dirija jatos de água (em particular, de aparelhos de limpeza por alta pressão) a peças do motor, vedações, componentes elétricos e pontos de apoio. Isso poderá causar danos e exigir reparações dispendiosas. Não limpe o aparelho com água a correr (por exemplo, com uma mangueira de jardim). Não utilize produtos de limpeza agressivos. Estes produtos podem danificar plásticos e metais, impedindo uma utilização segura do seu aparelho STIHL.

Trabalhos de manutenção:

Apenas podem ser realizados trabalhos de manutenção descritos neste manual de instruções; todos os restantes trabalhos deverão ser executados por um distribuidor oficial.

Se lhe faltarem os conhecimentos e os meios necessários, dirija-se **sempre** a um distribuidor oficial.

A STIHL recomenda a realização de trabalhos de manutenção e de reparação apenas por um distribuidor oficial STIHL. Os distribuidores oficiais STIHL beneficiam de ações de formação regulares e dispõem de informações técnicas.

Utilize apenas ferramentas, acessórios ou aparelhos acopláveis autorizados pela STIHL para este aparelho ou peças tecnicamente idênticas. Caso contrário, poderão ocorrer ferimentos ou danos no aparelho. Em caso de dúvidas, deverá dirigir-se a um distribuidor oficial.

As características das ferramentas, acessórios e peças de substituição originais da STIHL estão adaptadas de forma ideal ao aparelho e às exigências do utilizador. As peças de reposição STIHL originais podem ser reconhecidas pelo número de peça de substituição STIHL, pela inscrição STIHL e, eventualmente, pela identificação de peça de substituição STIHL. Em peças pequenas, pode estar apenas o símbolo.

Mantenha os autocolantes de advertência e de indicação sempre limpos e legíveis. Os autocolantes danificados ou perdidos devem ser substituídos por novas placas originais do seu distribuidor oficial STIHL. Se um componente for substituído por uma peça nova, certifique-se de que a peça nova obtém os mesmos autocolantes.

Realize os trabalhos na unidade de corte apenas com luvas de proteção (⇒ 6.2) e com extremo cuidado.

Mantenha todos os parafusos e porcas, em particular todos os parafusos e elementos de fixação da unidade de corte, bem apertados, para que o aparelho se encontre em condições de funcionamento seguras.

Verifique frequentemente todo o aparelho, especialmente antes do armazenamento (por exemplo, antes do período de inverno), quanto a desgaste e danos. Substitua imediatamente as peças gastas ou danificadas, por motivos de segurança, de modo que o aparelho esteja sempre em condições de funcionamento seguro.

Se tiverem sido retirados componentes ou dispositivos de segurança para efetuar trabalhos de manutenção, estes deverão ser imediatamente recolocados de forma correta.

6.10 Armazenamento no caso de períodos de paragem mais longos

Antes de arrumar

- Carregue a bateria, (⇒ 15.8)
- Defina o nível de segurança mais elevado, (⇒ 11.15)
- Coloque o robot cortador de relva em hibernação. (⇒ 11.16)

Certifique-se de que o aparelho está protegido contra uma utilização indevida (por exemplo, por crianças).

Armazene o aparelho num estado operacionalmente seguro.

Limpe minuciosamente o aparelho antes do armazenamento (por exemplo, período de inverno).

Deixe o aparelho arrefecer durante aproximadamente 5 minutos antes de o colocar num compartimento fechado.

O compartimento de arrumação tem de estar seco, protegido contra geada e tem de poder ser bem fechado.

Nunca guarde o aparelho junto a chamas vivas ou fontes de calor intenso (por exemplo, fornos).

6.11 Eliminação

Os resíduos podem prejudicar os seres humanos, os animais e o meio-ambiente, tendo como tal de ser devidamente eliminados.

Dirija-se ao seu centro de reciclagem ou ao seu distribuidor oficial para saber como os resíduos devem ser eliminados adequadamente. A STIHL recomenda os distribuidores oficiais STIHL.

Perigo de ferimentos na lâmina de corte!

Nunca deixe um cortador de relva desativado sem alguém a vigiar. Certifique-se de que o aparelho e, em particular, a lâmina de corte são guardados fora do alcance das crianças.

Certifique-se de que um aparelho já desativado é encaminhado para ser eliminado de maneira tecnicamente correta. Antes de proceder à eliminação, inutilize o aparelho. No sentido de evitar acidentes, remova em particular o cabo de rede do transformador, a bateria e a consola de comando do robot cortador de relva.

A bateria tem de ser eliminada separadamente do aparelho. É necessário garantir que as baterias são eliminadas de forma segura e ecológica.

7. Descrição de símbolos



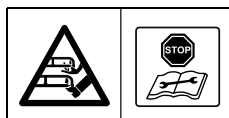
Aviso!

Antes da colocação em funcionamento, leia o manual de utilização.



Aviso!

Durante o funcionamento, mantenha-se a uma distância segura do aparelho. Mantenha terceiros afastados da zona de risco.



Aviso!

Nunca toque na lâmina em rotação.

Aviso!

Bloqueie o aparelho antes de o levantar ou antes da realização de trabalhos no mesmo.



Aviso!

Não se sente nem se ponha em cima do aparelho.



Aviso!

Nunca toque na lâmina em rotação.



Aviso!

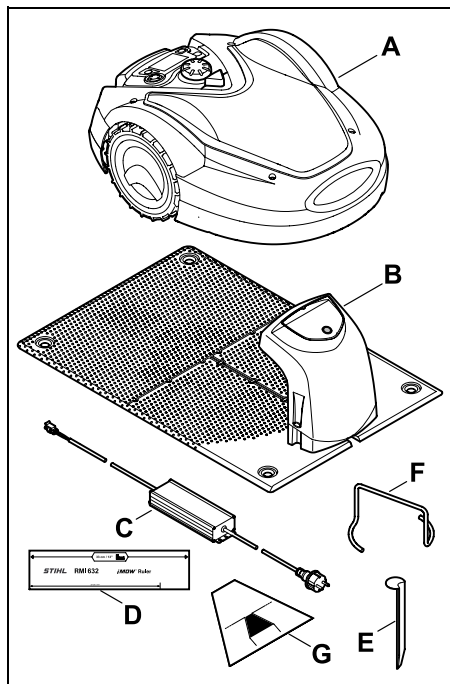
Durante o funcionamento de corte, mantenha as crianças afastadas do aparelho e da superfície a cortar.



Aviso!

Durante o funcionamento de corte, mantenha os cães e outros animais domésticos afastados do aparelho e da superfície a cortar.

8. Fornecimento



Item	Designação	Unids.
A	Robot cortador de relva	1
B	Unidade de acoplamento	1
C	Transformador	1
D	Régua iMOW®	2
E	Estaca para a unidade de acoplamento	4
F	Extrator do disco de arrastamento	1
G	Modelo das travessas	1
-	Manual de utilização	1

9. Primeira instalação

Para uma instalação simples, rápida e duradoura, observe e respeite as especificações e notas, em particular no que respeita à distância do fio de 33 cm durante a colocação. (⇒ 12.)

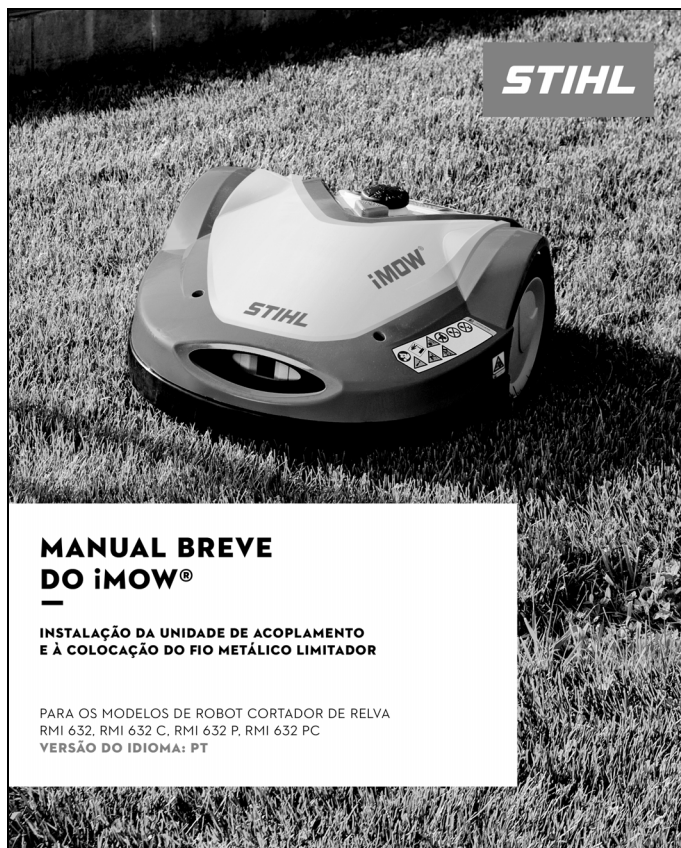
Pode alargar a superfície cortada colocando o fio metálico limitador mais perto da margem. (⇒ 12.17) Para um funcionamento seguro, a distância do fio durante a colocação deve ser adequada às condições do local.

Manual breve iMOW®

A título de ajuda, o robot cortador de relva é fornecido com um manual breve em separado para instalação da unidade de acoplamento e colocação do fio metálico limitador. Consulte informações mais detalhadas nos respetivos capítulos do presente manual de utilização. Utilize sempre o manual breve como complemento ao manual de utilização do robot cortador de relva.

Manual breve iMOW®

Representação reduzida da página 1:



MANUAL BREVE DO iMOW®

—
INSTALAÇÃO DA UNIDADE DE ACOPLAMENTO
E À COLOCAÇÃO DO FIO METÁLICO LIMITADOR

PARA OS MODELOS DE ROBOT CORTADOR DE RELVA
RMI 632, RMI 632 C, RMI 632 P, RMI 632 PC
VERSÃO DO IDIOMA: PT

INSTALAÇÃO BÁSICA

POSICIONAMENTO DA UNIDADE DE ACOPLAMENTO INTERNA E COLOCAÇÃO DO FIO METÁLICO LIMITADOR

UTILIZE ESTE MANUAL BREVE APENAS EM CONJUNTO COM O MANUAL DE UTILIZAÇÃO DO SEU ROBOT CORTADOR DE RELVA.

1. Antes da instalação desenhe o esboço do jardim.
2. Instale a unidade de acoplamento num local adequado e coloque o iMOW® na mesma a carregar.
3. Ative o iMOW® pressionando o botão "OK" e siga as instruções até "Colocar o fio".
4. Utilize a régua iMOW® e o modelo das travessas na definição das distâncias.
5. Prosiga a instalação com "Ligar o fio" e siga as instruções até ao fim.

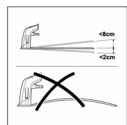
Os robots cortadores de relva iMOW® da STIHL respeitam todas as normas de segurança em vigor. Não obstante, é necessário ter em conta que: O robot cortador de relva iMOW® não é um brinquedo. Durante os tempos de atividade do robot cortador de relva iMOW®, em especial, as crianças, os observadores e os animais devem ser mantidos afastados da área de trabalho.

Medidas preparatórias para a instalação:

- Corte a superfície a cortar até ± 6 cm com um cortador de relva convencional antes de colocar em funcionamento.
 - Não deve haver sobreposição entre superfícies a cortar. Distância mínima igual ou inferior a 1 m entre os fios metálicos limitadores.
 - Distância máxima entre o robot cortador de relva iMOW® e o fio metálico limitador: 35 m.
 - Ajuste a altura de corte do iMOW®. Recomendação: Nivel de corte 5.
 - Recomenda-se a eliminação de origens de interferências, por exemplo, metais.
- ☑ 9/1/9/9/9

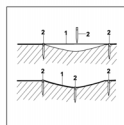
Acessório AKM 100 para jardins pequenos:

- Para comprimentos de fio metálico limitador ≤ 80 m.
- ☑ 9/9



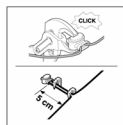
Posição de unidade de acoplamento:

- Protegida, limpa, nivelada
 - Distância relativamente à superfície de bloqueio: ± 2 m
 - Recomenda-se a utilização de uma tomada com proteção contra sobretensões.
- ☑ 9/12/9



Colocação do fio metálico limitador:

- Coloque o fio metálico limitador (1) acima do solo em intervalos regulares e fixe com pregos de fixação (2). Utilize pregos de fixação adicionais em irregularidades. Coloque o fio sem cruzar.
- ☑ 12/3



Instalação correta dos conectores com fio:

- Encaixe as extremidades soltas e não descarnadas do fio no conector com fio até ao encosto. Comprima os conectores com fio com um alicate adequado, garantindo o engate correto.
- ☑ 12/16

Assistência: <https://support.stihl.com/>



Manual de utilização



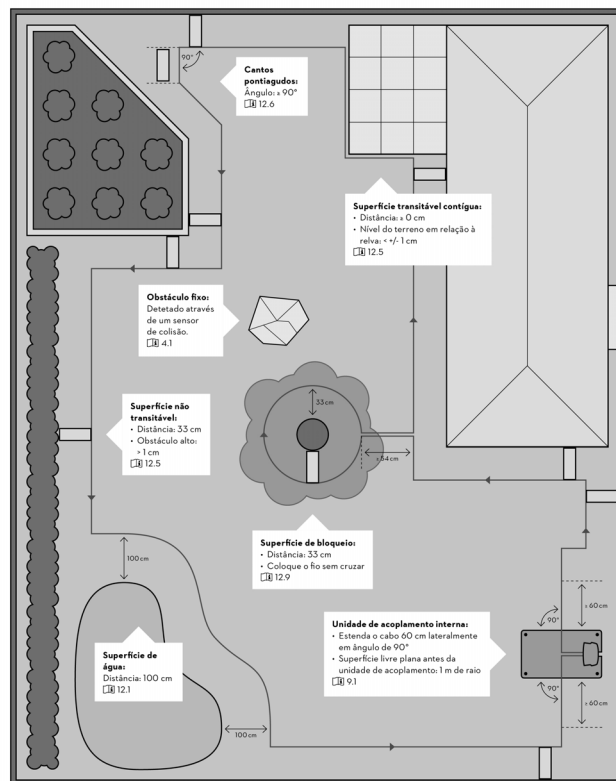
Fio metálico limitador



iMOW® Régua



Modelo das travessas



INSTALAÇÃO AVANÇADA

POSICIONAMENTO DA UNIDADE DE ACOPLAMENTO EXTERNA E COLOCAÇÃO DO FIO METÁLICO LIMITADOR EM CASOS ESPECIAIS

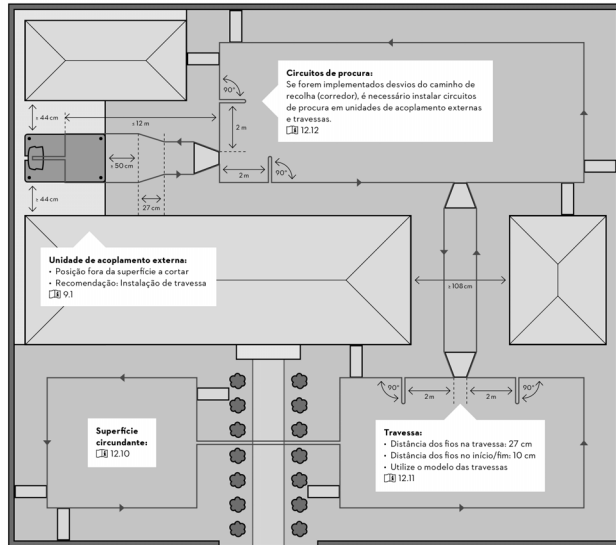


Terrenos inclinados na superfície a cortar:

De modo a permitir que o robot cortador de relva corte a relva de uma área inclinada da superfície a cortar de forma automática e sem perturbações, é necessário instalar o fio metálico limitador no declive (1) com uma distância mínima relativamente à extremidade do terreno. Distância: 0,5 m
 [12.14

Pontos iniciais:

Em superfícies a cortar, cujo acesso se faça através de uma travessa ou de uma unidade de acoplamento externa, é necessário definir um ponto inicial.
 [9.8/11.14/12.11



Assistência: <https://support.stihl.com/>

0477-810-1267 PT-12

9.1 Indicações sobre a unidade de acoplamento

Requisitos da localização da unidade de acoplamento:

– **protegida, à sombra.**

A exposição solar direta poderá originar temperaturas demasiado altas no aparelho e períodos mais longos de carregamento da bateria.

É possível montar um tejadilho de sol, disponível como acessório, na unidade de acoplamento. Dessa forma, o robot cortador de relva fica melhor protegido das condições atmosféricas.

– **com visibilidade.**

A unidade de acoplamento deverá ser fácil de detetar no local pretendido, de modo a não dar origem a tropeções.

– **nas proximidades imediatas de uma tomada adequada.**

A ligação à rede deverá estar suficientemente perto da unidade de acoplamento de modo que o respetivo cabo de corrente possa ser ligado tanto à unidade de acoplamento como à ligação à rede – Não modifique o cabo de corrente do transformador. Recomenda-se uma tomada com proteção contra sobretensões.

– **livre de interferências.**

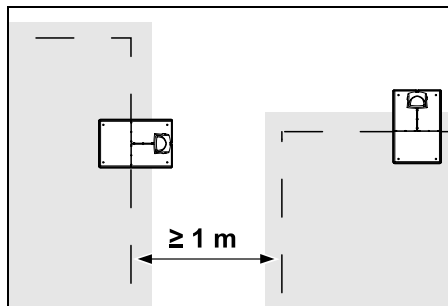
Os metais, óxidos de ferro ou materiais magnéticos ou condutores de eletricidade, bem como as instalações antigas de fio metálico limitador, podem interferir na operação de corte. Recomenda-se a eliminação de interferências.

– **nivelada e plana.**

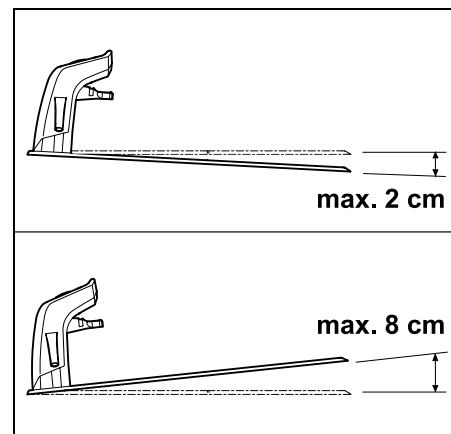
Um solo irregular influencia de forma considerável o acoplamento do robot cortador de relva. Certifique-se de que a parte inferior por baixo da placa de base da unidade de acoplamento está nivelada e não apresenta irregularidades. Se necessário, aplanar ou nivelar o solo.

Medidas preparatórias:

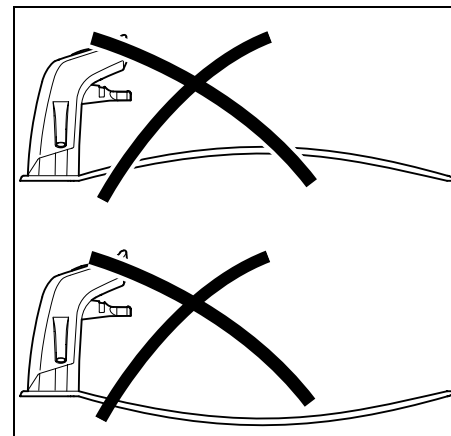
- Corte o relvado com um cortador de relva convencional antes da primeira instalação (altura máxima ideal da relva de 6 cm).
- No caso de um solo duro e seco, regue ligeiramente a superfície a cortar, de modo a facilitar o processo de pregar os pregos de fixação.



Não deve haver sobreposição de superfícies a cortar. Deve existir uma distância mínima de $\geq 1\text{ m}$ entre os fios metálicos limitadores de duas superfícies a cortar.



A unidade de acoplamento pode estar inclinada, no máximo, 8 cm para trás e 2 cm para a frente.

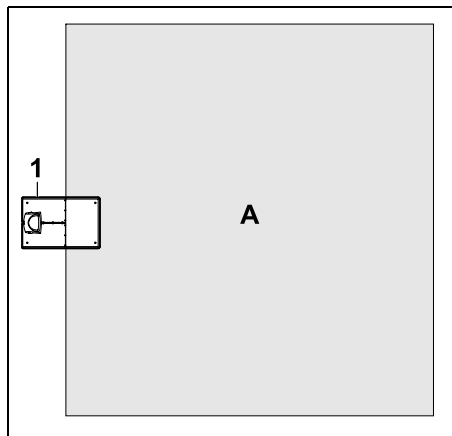


Nunca deforme a placa de base. As irregularidades sob a placa de base deverão ser eliminadas, de modo que possa assentar na totalidade.

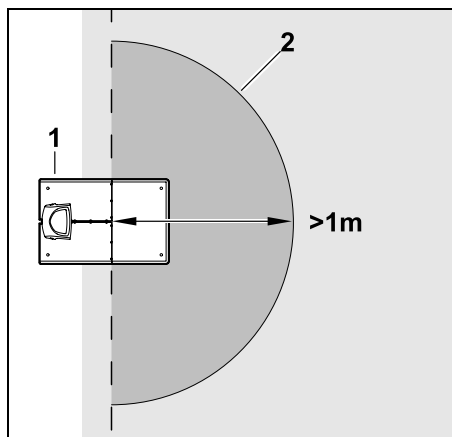
Versões de instalação:

A unidade de acoplamento pode ser instalada interna e externamente.

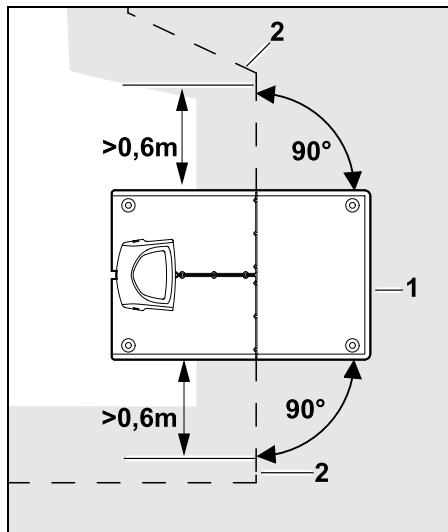
Unidade de acoplamento interna:



A unidade de acoplamento (1) é instalada no interior da superfície a cortar (A), mesmo na margem.

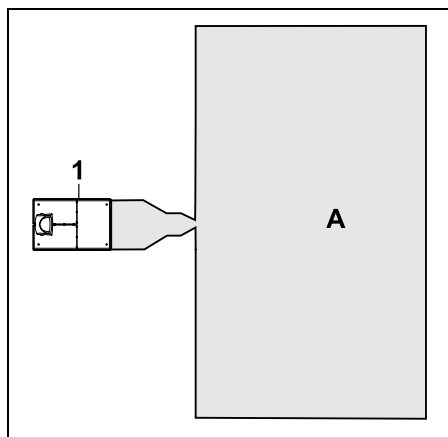


À frente da unidade de acoplamento (1), é necessário que exista uma superfície livre plana (2) com um raio mínimo de 1 m. Elimine elevações ou depressões.



Coloque o fio metálico limitador (2) 0,6 m em linha reta e em ângulo reto relativamente à placa de base antes e depois da unidade de acoplamento (1). Depois, siga a margem da superfície a cortar com o fio metálico limitador.

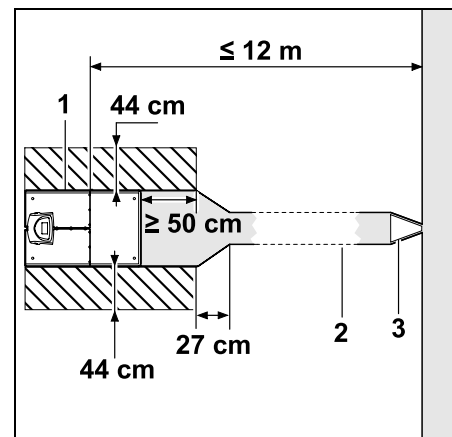
Unidade de acoplamento externa:



A unidade de acoplamento (1) é instalada fora da superfície a cortar (A).

i Em conjunto com uma unidade de acoplamento externa, é necessário instalar **circuitos de procura** para o desvio do caminho de recolha. (⇒ 12.12)

Necessidade de espaço da unidade de acoplamento externa:



É possível instalar a unidade de acoplamento (1) conforme ilustrado, com uma travessa (2), para que o acoplamento e o desacoplamento funcionem corretamente. As áreas em torno da unidade de acoplamento e no exterior do fio metálico limitador têm de ser planas e livremente transitáveis. Elimine elevações ou depressões.

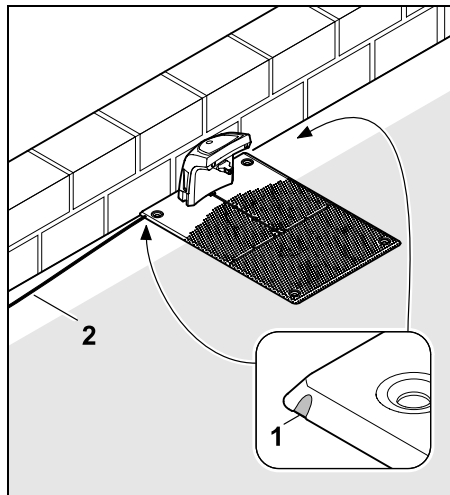
Instale a travessa (2) com a ajuda do modelo das travessas (3). (⇒ 12.11)

Distância mínima da placa de base ao início da travessa: ≥ 50 cm

Largura da superfície livre lateralmente: 44 cm

Distância máxima relativamente à superfície a cortar: ≤ 12 m

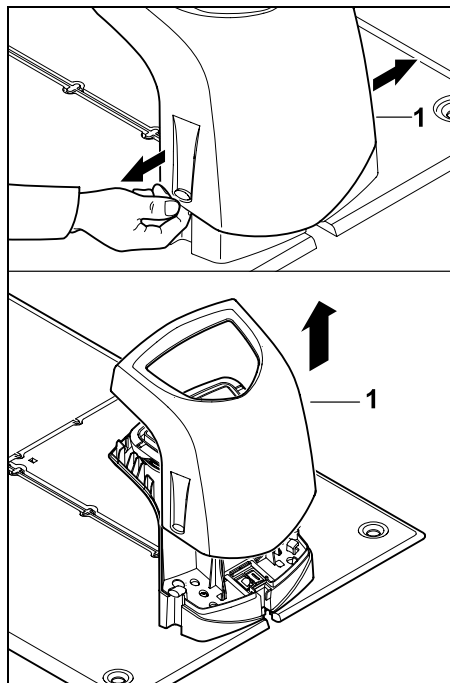
Instalar a unidade de acoplamento numa parede:



Se pretender instalar a unidade de acoplamento numa parede, é necessário abrir um caminho (1) no lado esquerdo ou direito da placa de base com a ajuda de um alicate para criar espaço para o cabo de rede (2).

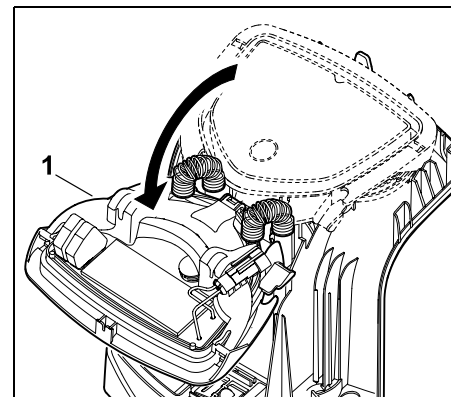
9.2 Ligações da unidade de acoplamento

Remover a cobertura:

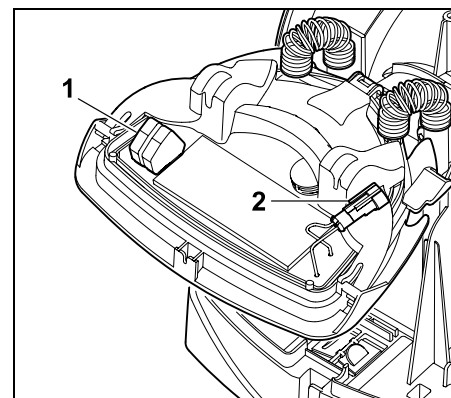


Puxe ligeiramente a cobertura (1) no lado esquerdo e direito conforme ilustrado e remova-a para cima.

Abrir o painel:

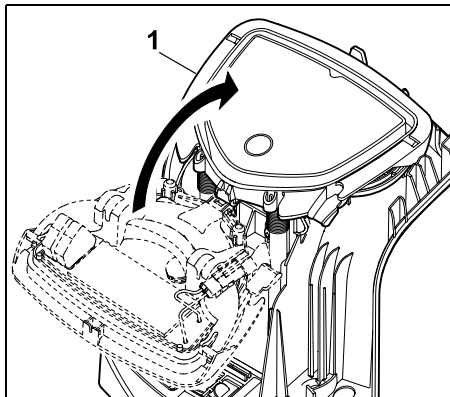


Abra o painel (1) para a frente. Segure o painel na posição aberta, caso contrário, este fechar-se-á automaticamente devido às suas dobradiças de mola.



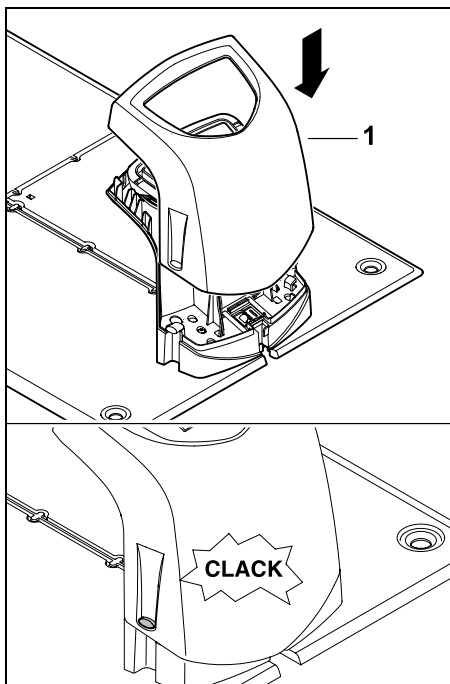
As ligações do fio metálico limitador (1) e do cabo de corrente (2) ficam protegidas das condições atmosféricas quando o painel está fechado.

Fechar o painel:



Feche o painel (1) para trás – não entale nenhum cabo.

Colocar a cobertura:



Coloque a cobertura (1) na unidade de acoplamento e deixe-a engatar – não entale nenhum cabo.

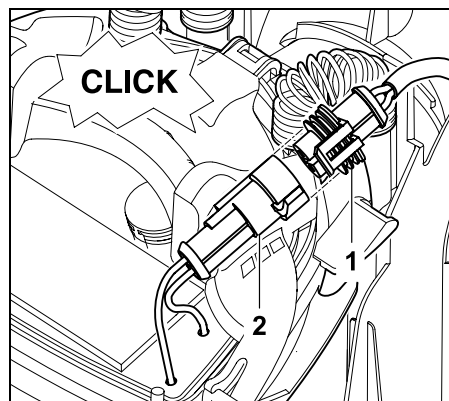
9.3 Ligar o cabo de rede à unidade de acoplamento



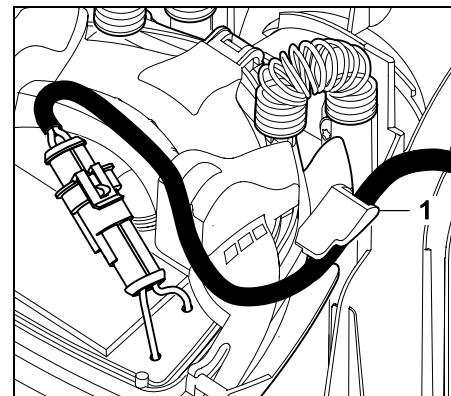
Nota:

A ficha e a tomada devem estar limpas.

- Remova a cobertura da unidade de acoplamento e abra o painel. (⇒ 9.2)

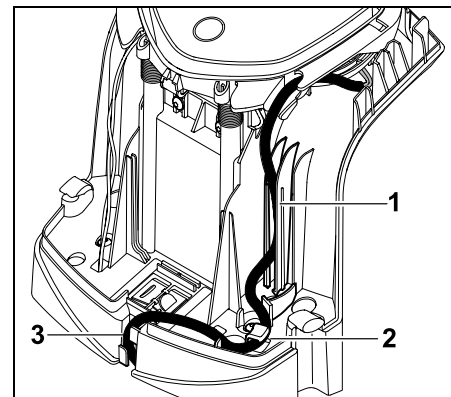


Encaixe a ficha do transformador (1) na ficha da unidade de acoplamento. (2).



Introduza o cabo de corrente através da guia do cabo (1) no painel.

- Feche o painel. (⇒ 9.2)

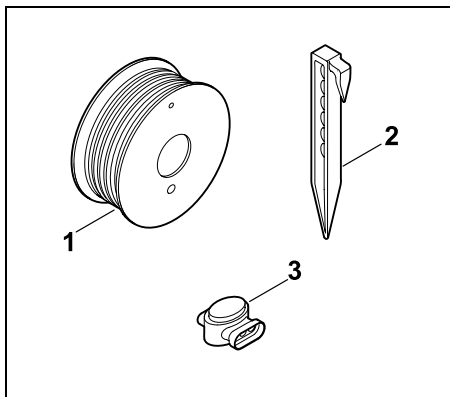


Pressione o cabo de corrente, conforme ilustrado, na guia do cabo (1) através do alívio de tração (2) e do canal do cabo (3) até ao transformador.

- Feche a cobertura da unidade de acoplamento. (⇒ 9.2)

9.4 Material de instalação

Caso o fio metálico limitador não seja colocado pelo distribuidor oficial, será necessário material adicional (não incluído no fornecimento) para poder colocar o robot cortador de relva em funcionamento. (⇒ 18.)



Os kits de instalação incluem fio metálico limitador em rolo (1), pregos de fixação (2) e conectores com fio (3). Os kits de instalação também podem incluir peças adicionais que não são necessárias à instalação.

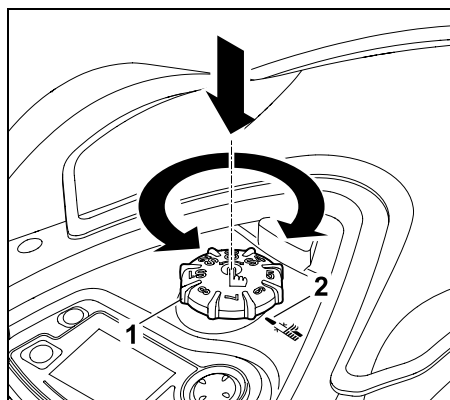
9.5 Ajustar a altura de corte

i Nas primeiras semanas, até o fio metálico limitador deixar de estar entre a relva, ajuste a altura de corte, pelo menos, no **Nível 5** de modo a garantir um funcionamento seguro.

Os níveis **S1**, **S2**, **S3** e **S4** são alturas especiais para relevados muito planos (desníveis < +/- 1 cm).

Altura de corte mais reduzida:
nível S1 (20 mm)

Altura de corte mais elevada:
nível 8 (60 mm)



Prima e rode o botão rotativo (1). O botão engata novamente quando é solto. A marca (2) aponta para a altura de corte ajustada.

i O botão rotativo pode ser removido do elemento de ajuste para cima. Esta construção destina-se a garantir a segurança: desta forma, garante-se que o aparelho não é elevado e transportado pelo botão rotativo.

9.6 Instruções sobre a primeira instalação

Está disponível um assistente de instalação para a instalação do robot cortador de relva. Este programa orientá-lo-á ao longo de todo o processo da primeira instalação:

- Definir o idioma e acertar a data e a hora
- Instalar a unidade de acoplamento



- Colocar o fio metálico limitador
- Ligar o fio metálico limitador
- Acoplar o robot cortador de relva e a unidade de acoplamento
- Verificar a instalação
- Programar o robot cortador de relva
- Concluir a primeira instalação


O assistente de instalação tem de ser executado até ao fim. Só então o robot cortador de relva estará operacional.

i Na página da Internet www.stihl.com é possível consultar um **vídeo da instalação**. O distribuidor oficial STIHL dispõe de mais instruções sobre a instalação do robot cortador de relva.


O assistente de instalação é novamente ativado após uma reposição (reposição das definições de fábrica). (⇒ 11.16)


Medidas preparatórias:

- Corte o relvado com um cortador de relva convencional antes da primeira instalação (altura máxima ideal da relva de 6 cm).
- No caso de um solo duro e seco, regue ligeiramente a superfície a cortar, de modo a facilitar o processo de pregar os pregos de fixação.
- **RMI 632 C, RMI 632 PC:** O robot cortador de relva tem de ser ativado pelo distribuidor oficial STIHL, sendo necessário indicar o endereço de e-mail do proprietário. (⇒ 10.)

 Para navegar nos menus, siga as instruções no capítulo "Indicações de comando". (⇒ 11.1)

Com a **cruz de comando** são selecionadas opções, itens de menu ou botões.

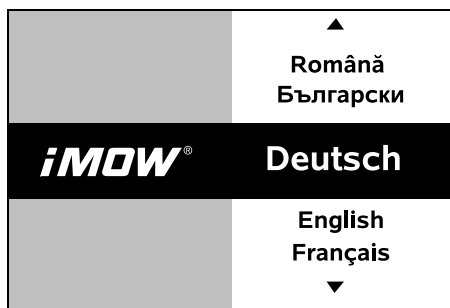
Com o **botão OK** é aberto um submenu ou confirmada uma seleção. 


Com o **botão Voltar** é possível sair do menu ativo ou regressar a um passo anterior do assistente de instalação. 

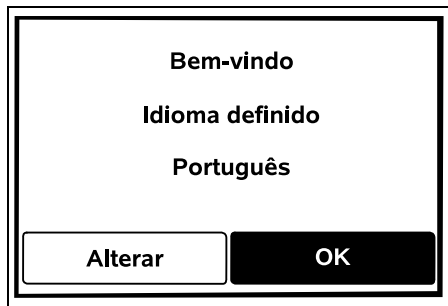
Se se verificarem erros ou avarias durante a primeira instalação, será apresentada uma mensagem correspondente no visor. (⇒ 24.)


9.7 Definir o idioma e acertar a data e a hora

- Premir qualquer botão da consola de comando ativa o aparelho e, por conseguinte, o assistente de instalação.

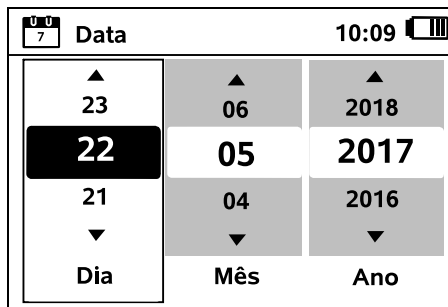



Selecione o idioma pretendido do visor e confirme com o botão OK. 

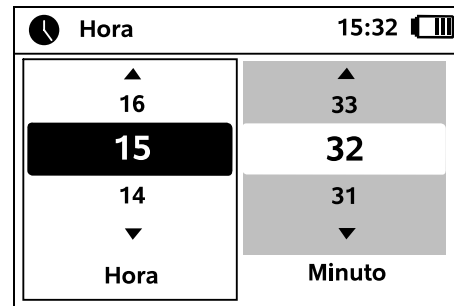



Confirme a seleção do idioma com o botão OK ou selecione "Alterar" e repita a seleção do idioma. 

- Se necessário, introduza o número de série de 9 algarismos do robot cortador de relva. Este número está impresso na placa de identificação (autocolante no compartimento por baixo da consola de comando).




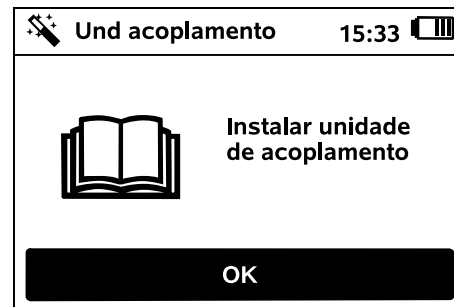
Acerte a data atual com o auxílio da cruz de comando e confirme com o botão OK. 



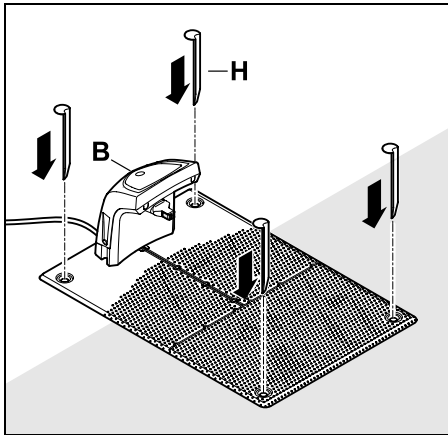
Acerte a hora atual com o auxílio da cruz de comando e confirme com o botão OK. 

9.8 Instalar unidade de acoplamento

 Respeite as instruções do capítulo "Indicações para a unidade de acoplamento" (⇒ 9.1) e os exemplos de instalação (⇒ 27.) neste manual de utilização.



- Coloque o cabo de corrente na unidade de acoplamento. (⇒ 9.3)
- Se instalar a unidade de acoplamento numa parede, coloque o cabo de corrente sob a placa de base. (⇒ 9.1)



Fixe a unidade de acoplamento (B) no local pretendido com quatro estacas (H).

- Instale o transformador no exterior da superfície a cortar, protegido da exposição solar direta e da humidade – se necessário, fixe-o a uma parede.




Só registará um funcionamento correto do transformador a uma **temperatura ambiente** entre **0° C** e **40° C**.

- Coloque todos os cabos de corrente no exterior da superfície a cortar, em particular fora do alcance da lâmina de corte, e fixe-os no solo ou arrume-os num canal do cabo.
- Estenda o cabo de corrente pela área circundante da unidade de acoplamento, de modo a evitar interferências no sinal de fio.
- Encaixe a ficha de rede.



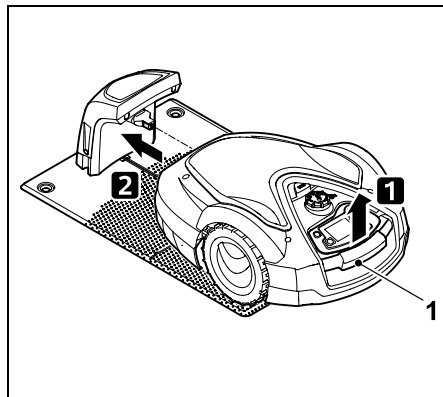
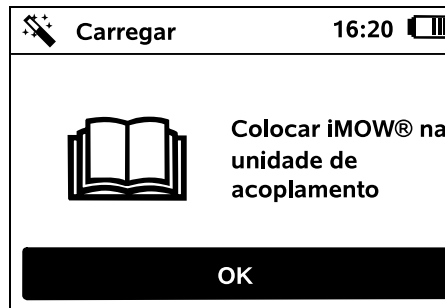
Na unidade de acoplamento, o LED vermelho piscará rapidamente enquanto não estiver ligado qualquer fio metálico limitador. (⇒ 13.1)

- Após a conclusão dos trabalhos, prima o botão OK na consola de comando. 




Numa unidade de acoplamento externa:

Após a conclusão da primeira instalação, determine, pelo menos, um ponto inicial no exterior da travessa em direção à unidade de acoplamento. Defina a frequência inicial de modo que sejam iniciados 0 de 10 processos de corte (0/10) na unidade de acoplamento (ponto inicial 0). (⇒ 11.14)




Levante ligeiramente o robot cortador de relva pela pega de transporte (1) de modo a aliviar as rodas de acionamento.

Empurre o aparelho até à unidade de acoplamento apoiado nas rodas dianteiras.

Em seguida, prima o botão OK na consola de comando. 



Caso a bateria esteja descarregada, será apresentado no canto superior direito do visor o símbolo de uma ficha de rede em vez do símbolo da bateria após o acoplamento e a bateria é carregada enquanto o fio metálico limitador é colocado. (⇒ 15.8) 

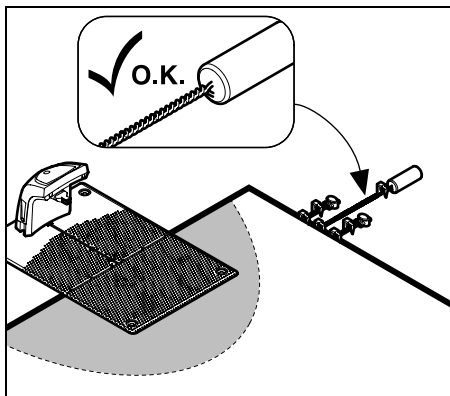
9.9 Colocar o fio metálico limitador



Antes de colocar o fio, leia e observe todo o capítulo "Fio metálico limitador". (⇒ 12.)

Planeie a colocação específica, respeite as **distâncias do fio** e instale as **superfícies de bloqueio**, as **reservas de fio**, os **trajetos de ligação**, as **superfícies circundantes** e as **travessas** durante a colocação.

Em superfícies a cortar mais pequenas, com menos de 80 m de comprimentos de fio, é necessário instalar o acessório **AKM 100** em conjunto com o fio metálico limitador. Quando os comprimentos de fio são demasiado curtos, a unidade de acoplamento pisca o sinal de SOS e não emite sinal de fio.



i Utilize apenas pregos de fixação originais e um fio metálico limitador original. Os kits de instalação com o devido material de instalação estão disponíveis como acessórios no distribuidor oficial STIHL. (⇒ 18.)

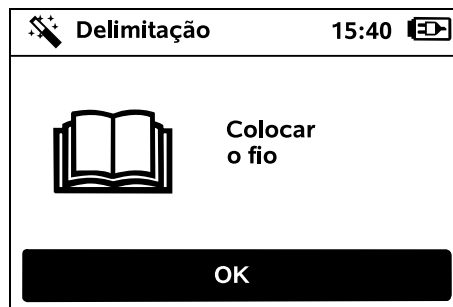
Trace a colocação do fio no desenho do jardim. Conteúdo do esboço:

- **Contorno da superfície a cortar** com obstáculos relevantes, limites e possíveis superfícies de bloqueio nas quais o robot cortador de relva não possa trabalhar. (⇒ 12.1)
- Posição da **unidade de acoplamento** (⇒ 9.1)
- Posição do **fio metálico limitador**
O fio metálico limitador penetra no solo ao fim de pouco tempo e não volta a ser visto. Registe em particular a colocação do fio à volta de obstáculos.

- Posição do **conector com fio**
Os conectores com fio utilizados deixarão de ser vistos ao fim de pouco tempo. A posição destes conectores deverá ser registada, de modo a permitir a respetiva substituição, se necessário. (⇒ 12.16)

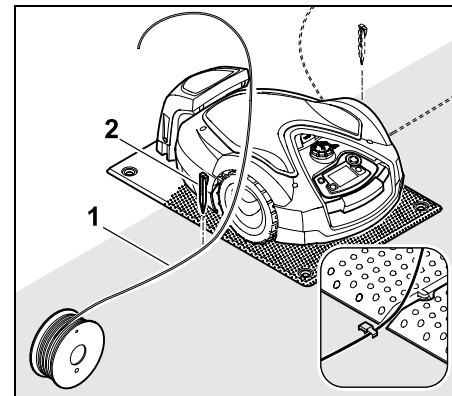
O fio metálico limitador tem de ser colocado num circuito contínuo em torno de toda a superfície a cortar.
Comprimento máximo: **500 m**

i O robot cortador de relva não deve ficar afastado do fio metálico limitador em nenhum ponto mais 35 m. Caso contrário, o sinal do fio deixará de ser detetável.

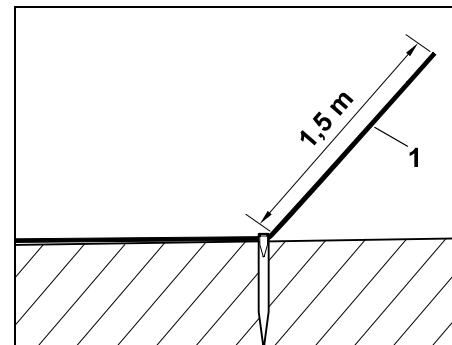


Coloque o fio metálico limitador a partir da unidade de acoplamento. Há que fazer a distinção entre uma **Unidade de acoplamento interna** e uma **Unidade de acoplamento externa**.

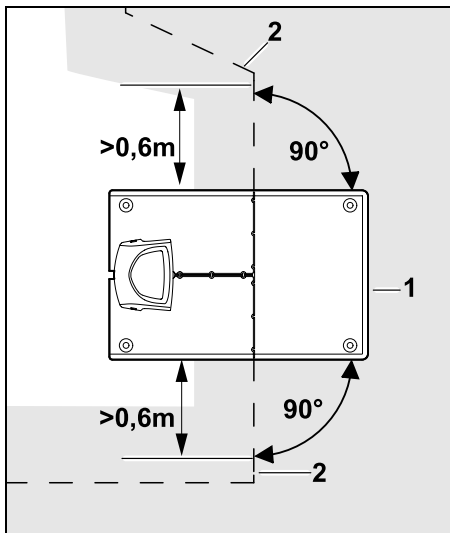
Início com uma unidade de acoplamento interna:



Fixe o fio metálico limitador (1) à esquerda ou à direita no solo, ao lado da placa de base, imediatamente junto a uma saída do fio, com um prego de fixação (2).



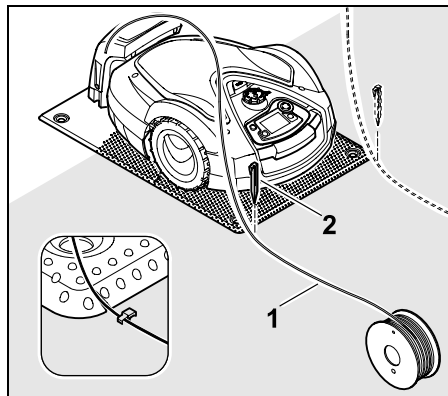
Deixe uma extremidade livre do fio (1) com aproximadamente **1,5 m** de comprimento.



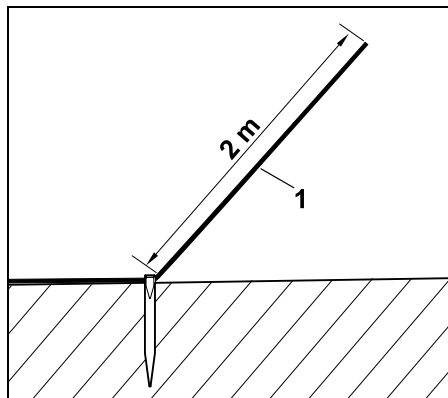
Coloque o fio metálico limitador (2) **0,6 m** em linha reta e em ângulo reto relativamente à placa de base antes e depois da unidade de acoplamento (1). Depois, siga a margem da superfície a cortar com o fio metálico limitador.

i Se o desvio do regresso (corredor) for utilizado, será necessário colocar o fio metálico limitador, pelo menos, **1,5 m** em linha reta e em ângulo reto relativamente à placa de base antes e depois da unidade de acoplamento. (⇒ 11.13)

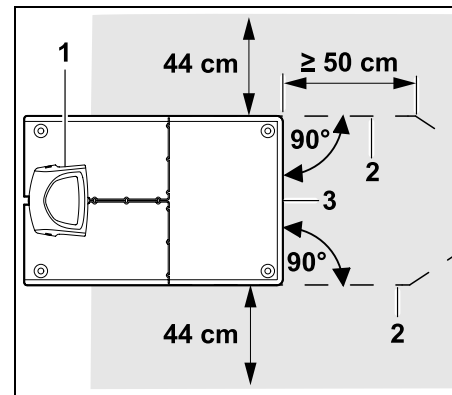
Início com uma unidade de acoplamento externa:



Fixe o fio metálico limitador (1) à **esquerda** ou à **direita** no solo, por trás da placa de base, imediatamente junto a uma saída do fio, com um prego de fixação (2).



Deixe uma extremidade livre do fio (1) com aproximadamente **2 m** de comprimento.

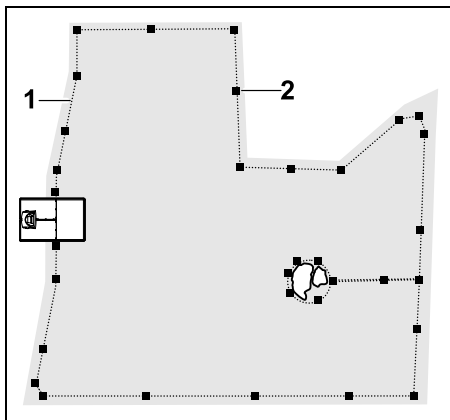


Antes ou depois da unidade de acoplamento (1), coloque o fio metálico limitador (2) com a distância de 50 cm em ângulo reto relativamente à placa de base. Em seguida, é possível instalar uma travessa (⇒ 12.11) ou seguir a margem da superfície a cortar com o fio metálico limitador.

É necessário que exista uma superfície com uma largura mínima de 44 cm livremente transitável ao lado da placa de base (3).

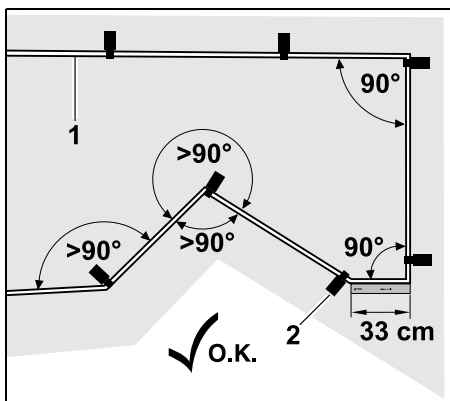
i São apresentadas mais informações sobre a instalação da unidade de acoplamento externa no capítulo Exemplos de instalação. (⇒ 27.)

Colocação do fio na superfície a cortar:



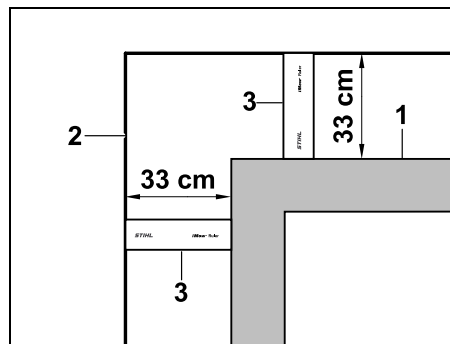
Coloque o fio metálico limitador (1) em torno da superfície a cortar e em torno de obstáculos eventualmente existentes (⇒ 12.9) e fixe-o ao solo com pregos de fixação (2). Verifique as distâncias com o auxílio da régua iMOW®. (⇒ 12.5)

i O robô cortador de relva não deve ficar afastado do fio metálico limitador em nenhum ponto mais 35 m. Caso contrário, o sinal do fio deixará de ser detetável.



A colocação em ângulos agudos (inferiores a 90°) deverá ser evitada. Em cantos pontiagudos do relevado, fixe o fio metálico limitador (1) no solo com pregos de fixação (2), conforme ilustrado.

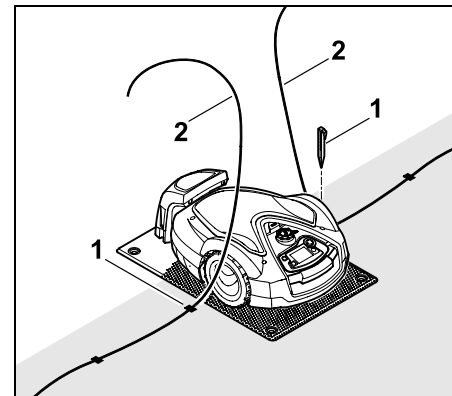
Depois de um canto de 90°, deve ser colocado, pelo menos, o comprimento de uma régua iMOW® antes de ser instalado o canto seguinte.



Durante a colocação em torno de obstáculos altos, tais como cantos de paredes ou canteiros altos (1), é necessário manter a distância do fio nos cantos, de modo que o robô cortador de relva não raspe no obstáculo. Coloque o fio metálico limitador (2) com o auxílio da régua iMOW® (3) conforme ilustrado.

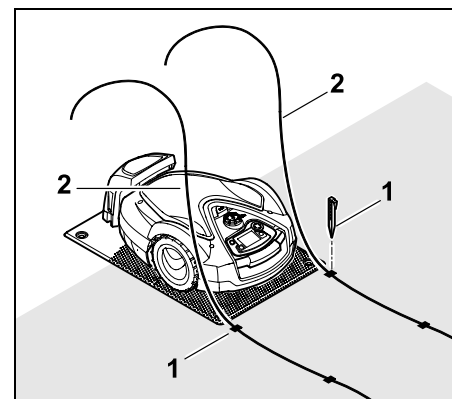
- Se necessário, prolongue o fio metálico limitador com os conectores com fio fornecidos. (⇒ 12.16)
- Caso existam várias superfícies a cortar ligadas entre si, instale superfícies circundantes (⇒ 12.10) ou ligue as superfícies a cortar com travessas. (⇒ 12.8)

Último prego de fixação na unidade de acoplamento interna:




Pregue o último prego de fixação (1) à esquerda ou à direita perto da placa de base, imediatamente junto à saída do fio. Recorte o fio metálico limitador (2), com aproximadamente 1,5 m de comprimento.


Último prego de fixação na unidade de acoplamento externa:

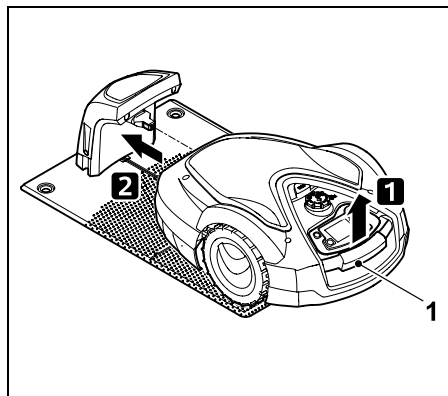
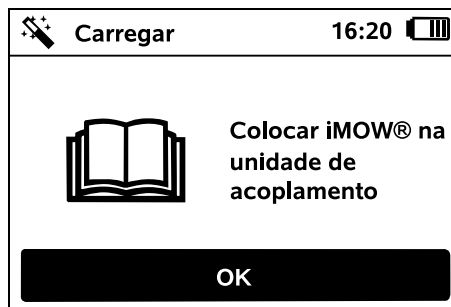


Pregue o último prego de fixação (1) à esquerda ou à direita por trás da placa de base, imediatamente junto à saída do fio. Recorte o fio metálico limitador (2), com aproximadamente 2 m de comprimento.


Conclusão da colocação do fio:

- Verifique a fixação do fio metálico limitador no solo. Como valor de referência, um prego de fixação por metro é suficiente. O fio metálico limitador tem de assentar sempre no relvado. Pregue o prego de fixação até ao fim.
- Após a conclusão dos trabalhos, prima o botão OK na consola de comando. 


 Caso a carga da bateria seja insuficiente para processar os restantes passos do assistente de instalação, será apresentada uma mensagem correspondente. Neste caso, deixe o robot cortador de relva na unidade de acoplamento principal e continue a carregar a bateria. O avanço para o passo seguinte do assistente de instalação com o botão OK só é possível quando a tensão necessária da bateria é atingida.

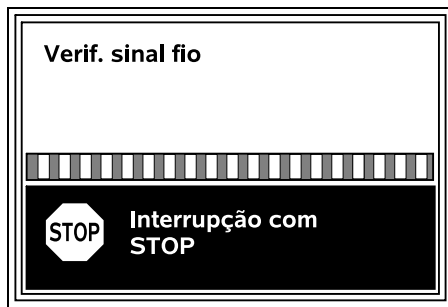


Levante ligeiramente o robot cortador de relva pela pega de transporte (1) e alivie as rodas de acionamento. Empurre o aparelho até à unidade de acoplamento apoiado nas rodas dianteiras.

Em seguida, prima o botão OK na consola de comando. 

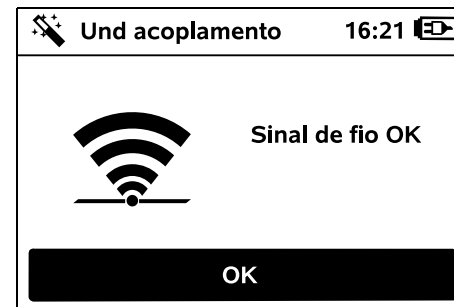
9.10 Acoplar o robot cortador de relva e a unidade de acoplamento

 O robot cortador de relva só pode ser colocado em funcionamento se receber corretamente o sinal de fio emitido pela unidade de acoplamento. (⇒ 11.15)





A verificação do sinal de fio poderá demorar alguns minutos. O acoplamento é interrompido com o botão STOP vermelho na parte superior do aparelho, sendo chamado o passo anterior do assistente de instalação.


Receção normal




Sinal de fio OK:

É apresentado no visor o texto "Sinal de fio OK". O robot cortador de relva e a unidade de acoplamento estão corretamente acoplados. 

Prossiga com a primeira instalação premindo o botão OK. 

 **RMI 632 C, RMI 632 PC:** Depois de o acoplamento ter sido efetuado com êxito, o modo de energia "Padrão" é ativado. (⇒ 11.10)

Receção com interferências

O robot cortador de relva está **sem sinal de fio:** É apresentado no visor o texto "Sem sinal de fio". 

O robot cortador de relva recebe um **sinal de fio com interferências**:

É apresentado no visor o texto "Verif. sinal fio".



O robot cortador de relva recebe um **sinal de fio com polaridade invertida**:

É apresentado no visor o texto "Ligações trocadas ou iMOW® fora".



Possível causa:

- Avaria temporária
- O robot cortador de relva não está acoplado
- Fio metálico limitador ligado com polaridade invertida (lado invertido)
- A unidade de acoplamento está desligada ou não está ligada à corrente.
- Conectores deficientes
- Comprimento mínimo do fio metálico limitador não alcançado
- Um cabo de rede enrolado na área circundante da unidade de acoplamento
- Extremidades do fio metálico limitador demasiado compridas ou não bem entrançadas
- Quebra do fio metálico limitador
- Sinais externos como, por exemplo, um telemóvel ou o sinal de uma outra unidade de acoplamento
- Cabo de terra com tensão, betão armado ou a presença de metais no solo por baixo da unidade de acoplamento que causem interferências

- Comprimento máximo do fio metálico limitador excedido (⇒ 12.1)

Solução:

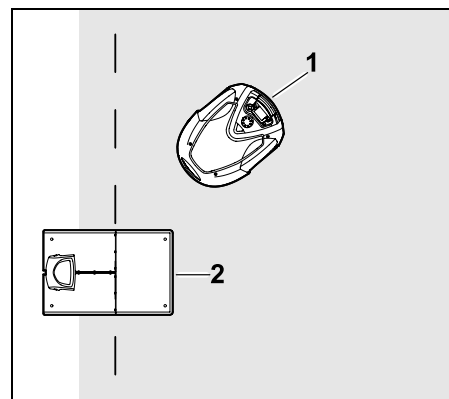
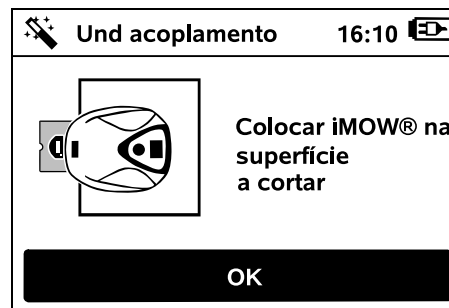
- Repetir o acoplamento sem qualquer ação corretiva
- Acoplar o robot cortador de relva (⇒ 15.7)
- Ligar corretamente as extremidades do fio metálico limitador (⇒ 9.11)
- Verificar a ligação à rede da unidade de acoplamento, desenrolar o cabo de rede na área circundante à unidade de acoplamento, não colocar o cabo enrolado
- Verificar o assentamento das extremidades do fio no bloco de terminais, encurtar as extremidades do fio demasiado longas ou entrelaçar as extremidades do fio (⇒ 9.11)
- Em superfícies a cortar mais pequenas, com menos de 80 m de comprimentos de fio, é necessário instalar o acessório AKM 100 em conjunto com o fio metálico limitador.(⇒ 9.9)
- Verificar o indicador LED da unidade de acoplamento (⇒ 13.1)
- Reparar a quebra do fio
- Desligar telemóveis ou unidades de acoplamento contíguas
- Alterar a posição da unidade de acoplamento ou remover as origens das interferências sob a unidade de acoplamento
- Utilizar o fio metálico limitador com uma secção transversal maior (acessório especial)

Após a correspondente ação corretiva, repita o acoplamento premindo o botão OK.



Se não for possível receber corretamente o sinal de fio e as medidas descritas não oferecerem qualquer solução, contacte um distribuidor oficial.

9.11 Ligar o fio metálico limitador



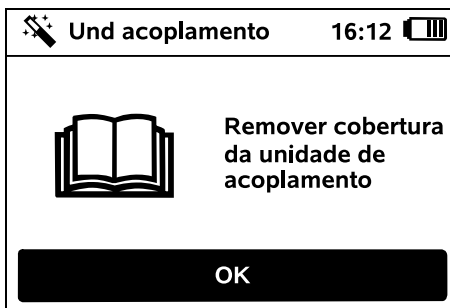
Coloque o robot cortador de relva (1) atrás da unidade de acoplamento (2) dentro da superfície a cortar conforme ilustrado e, em seguida, prima o botão OK.





Desligue a ficha do transformador da corrente e, em seguida, prima o botão OK.

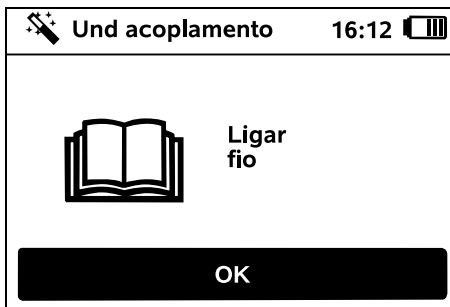
OK



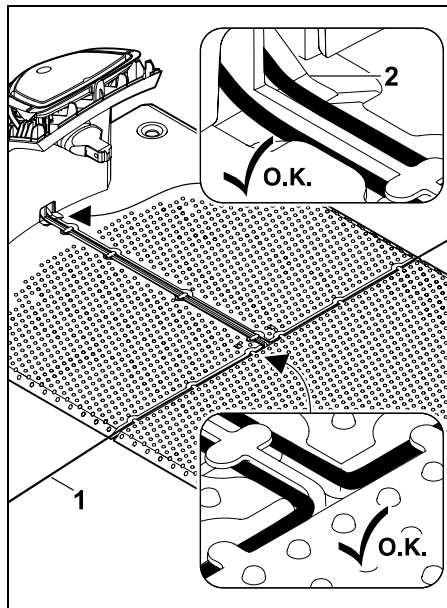
Remova a cobertura. (⇒ 9.2)

Em seguida, prima o botão OK na consola de comando.

OK

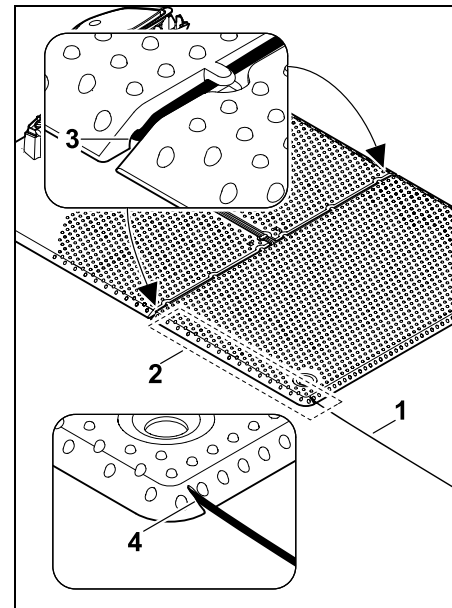


Fio metálico limitador numa unidade de acoplamento interna:

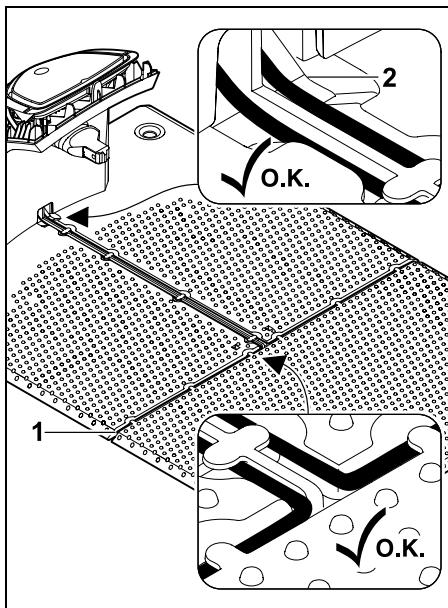


Coloque o fio metálico limitador (1) em guias de cabo da placa de base e enfie-o pela base (2).

Fio metálico limitador numa unidade de acoplamento externa:



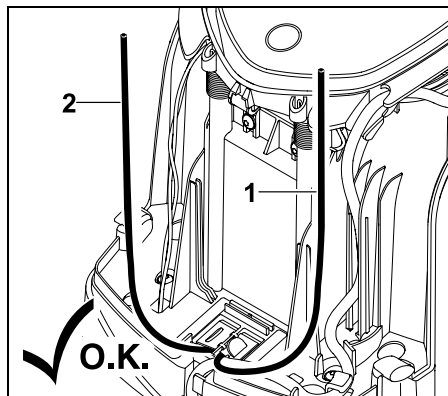
Coloque o fio metálico limitador (1) na área (2) sob a placa de base. Para o fazer, enfie o fio nas saídas do fio (3, 4) e, se necessário, solte as estacas.



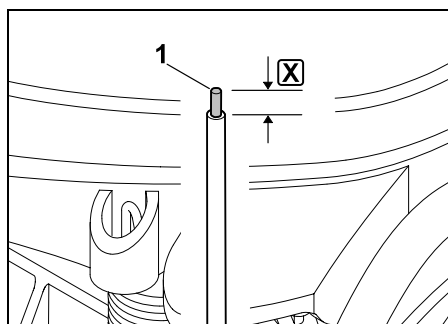
Coloque o fio metálico limitador (1) em guias de cabo da placa de base e enfie-o pela base (2).

Ligar o fio metálico limitador:

i **Nota:** Verifique se os contactos estão limpos (não estão corroídos, sujos, etc.).

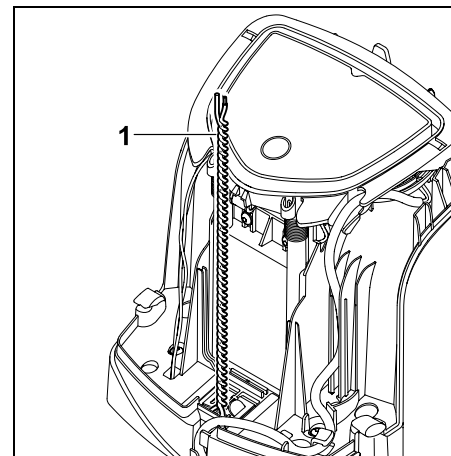


Encurte a extremidade do fio esquerda (1) e a extremidade do fio direita (2) para que fiquem com o mesmo comprimento. Comprimento da saída do fio até à extremidade do fio: **40 cm**



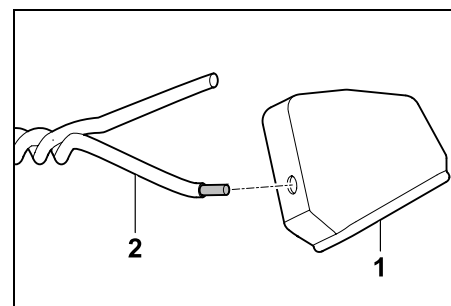
Descarne a extremidade do fio esquerda (1) com uma ferramenta adequada até ao comprimento indicado **X** e entrelace a trança do fio.

X = 10-12 mm

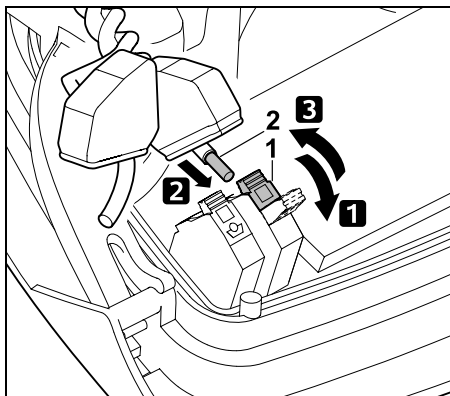


Entrelace as extremidades do fio livres (1) conforme ilustrado.

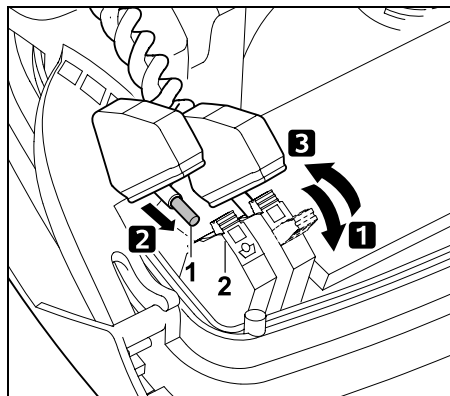
- Abra e segure o painel. (⇒ 9.2)



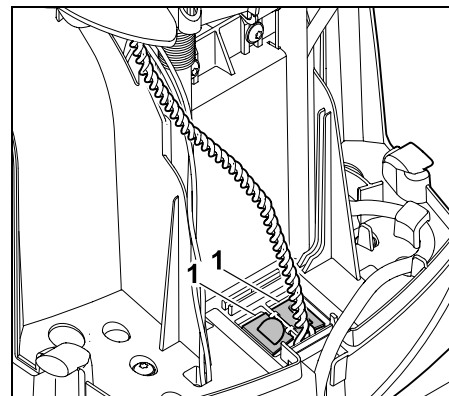
Enfie uma bucha (1) em ambas as extremidades do fio (2).



- 1** Abra a alavanca de fixação esquerda (1).
- 2** Insira a extremidade descarnada (2) no bloco de terminais até ao encosto.
- 3** Feche a alavanca de fixação (1).



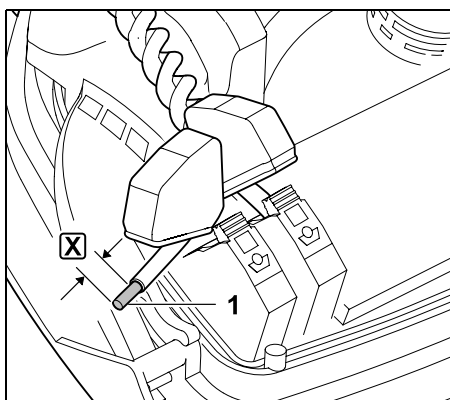
- 1** Abra a alavanca de fixação direita (1).
- 2** Insira a extremidade descarnada (2) no bloco de terminais até ao encosto.
- 3** Feche a alavanca de fixação (1).



Feche as coberturas do canal do cabo (1).

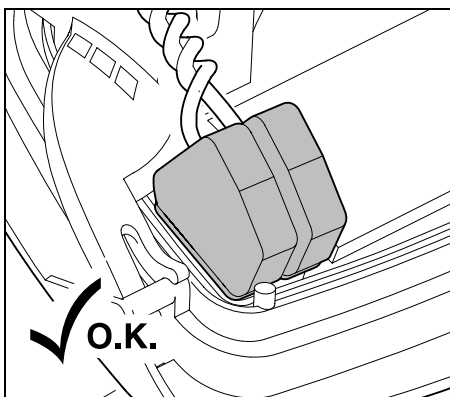
- Após a conclusão dos trabalhos, prima o botão OK na consola de comando.

OK



Descarne a extremidade do fio direita (1) com uma ferramenta adequada até ao comprimento indicado **X** e entrelace a trança do fio.

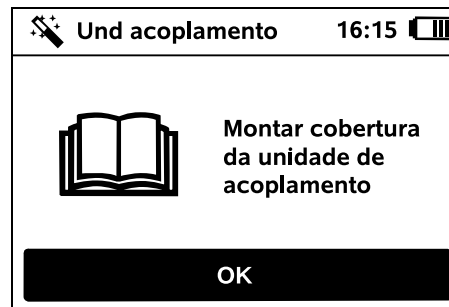
X = 10-12 mm



Passa as buchas sobre os blocos de terminais.

Colocação das extremidades do fio no bloco de terminais: ambas as extremidades do fio devem estar bem fixas.

- Feche o painel. (⇒ 9.2)



Monte a cobertura. (⇒ 9.2)

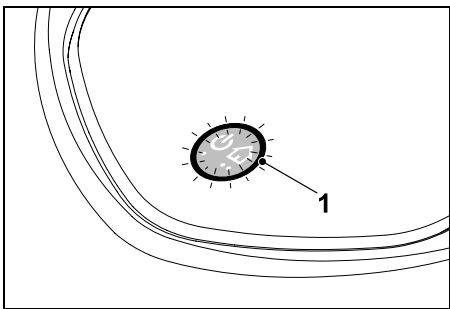
Em seguida, prima o botão OK na consola de comando.

OK



Ligue a ficha do transformador à corrente e, em seguida, prima o botão OK.

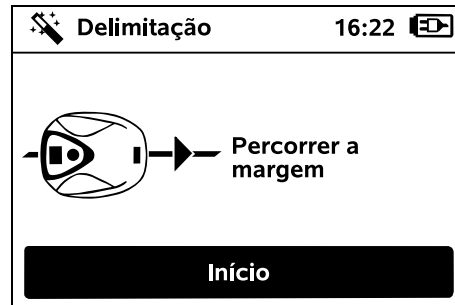
OK



Se o fio metálico limitador for corretamente montado e a unidade de acoplamento estiver ligada à corrente, o LED (1) acender-se-á.

i Siga o capítulo "Elementos de comando da unidade de acoplamento", em particular se o LED não acender conforme descrito. (⇒ 13.1)

9.12 Verificar a instalação



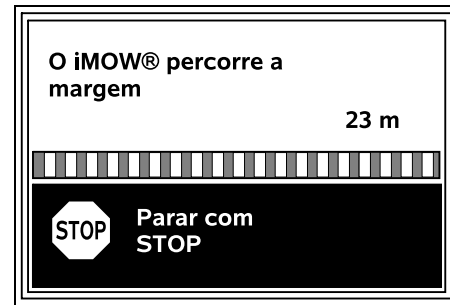
Inicie o percurso na margem premindo o botão OK. A lâmina de corte não é ativada.

OK

i Após a primeira instalação, o robot cortador de relva percorre a margem da superfície a cortar alternadamente em ambos os sentidos no modo de funcionamento. Como tal, o percurso na margem deverá ser igualmente verificado em ambos os sentidos durante a primeira instalação.

i **RMI 632 C, RMI 632 PC:** Com o percurso na margem, é definido o **ponto de recolha** do robot cortador de relva. (⇒ 14.5)

Se o robot cortador de relva não receber sinal GPS antes do início do percurso na margem, é apresentado o texto "Manutenção no GPS" no visor. Mesmo que não haja receção de sinal GPS, o robot cortador de relva irá iniciar o percurso na margem após alguns minutos.



Durante o percurso na margem, mantenha-se atrás do robot cortador de relva e certifique-se de que:

- o robot cortador de relva percorre a margem da superfície a cortar conforme planeado,
- a distância para os obstáculos e para os limites da superfície a cortar estão corretos,
- o acoplamento e o desacoplamento funcionam corretamente.

A distância percorrida é apresentada no visor. Esta indicação em metros é necessária para definir os **pontos iniciais** na margem da superfície a cortar. (⇒ 11.14)

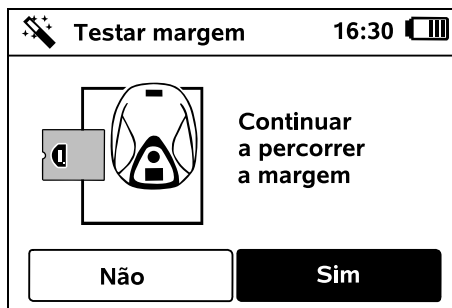
- Leia e anote o valor apresentado no local pretendido. O ponto inicial deve ser definido manualmente depois da primeira instalação.

O percurso na margem é interrompido automaticamente por obstáculos ou por percorrer declives com uma inclinação excessiva, ou manualmente premindo o botão STOP.

- Se o percurso na margem tiver sido interrompido automaticamente, corrija a posição do fio metálico limitador ou remova os obstáculos.

- Antes de prosseguir com o percurso na margem, verifique a posição do robot cortador de relva. O aparelho tem de estar sobre o fio metálico limitador ou no interior da superfície a cortar com a parte dianteira na direção do fio metálico limitador.

Prosseguir após interrupção:



Após uma interrupção, prossiga o percurso na margem com **Sim**.

Se selecionar **Não**, a passagem do fio metálico limitador será concluída, sendo chamado o passo seguinte do assistente de instalação.

i **Recomendação:**
Não interrompa o percurso na margem. Poderá não ser possível detetar eventuais problemas ao percorrer a margem da superfície a cortar ou ao acoplar.

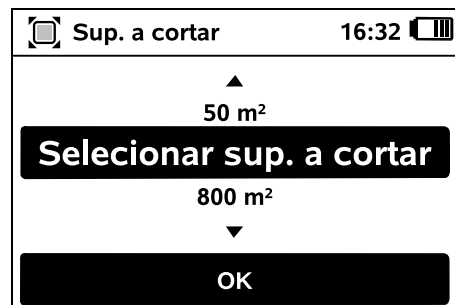
Se necessário, o percurso na margem poderá ser realizado novamente após a primeira instalação. (⇒ 11.13)

O robot cortador de relva é acoplado após uma volta completa em torno da superfície a cortar. Em seguida, é iniciado um segundo percurso na margem no sentido contrário.

Conclusão automática do percurso na margem:

Com o acoplamento após a segunda volta completa, é chamado o passo seguinte do assistente de instalação.

9.13 Programar o robot cortador de relva



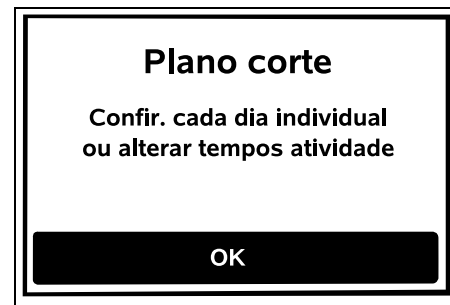
Introduza a dimensão do relvado e confirme com OK.

i As superfícies de bloqueio ou superfícies circundantes instaladas não deverão ser incluídas no cálculo da dimensão da superfície a cortar.

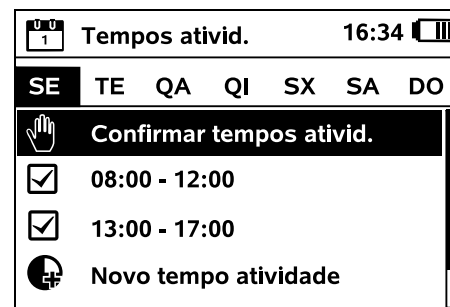


Está a ser calculado um novo plano de corte.

O processo pode ser interrompido com o botão STOP vermelho na parte superior do aparelho.





Confirme a indicação "Confir. cada dia individual ou alterar tempos atividade" premindo o botão OK.





Os tempos de atividade de segunda-feira são apresentados e o item de menu **Confirmar tempos ativid.** é ativado.

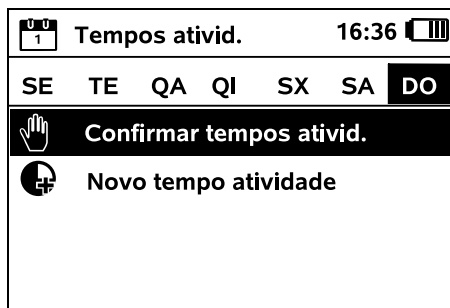
Ao premir OK, todos os tempos de atividade são confirmados, sendo apresentado o plano diário seguinte.


 No caso de pequenas superfícies a cortar, nem todos os dias da semana são utilizados para cortar a relva. Neste caso, não são indicados quaisquer tempos de atividade, sendo suprimido o item de menu "Apagar todos tempos atv.". Os dias sem tempos de atividade deverão ser igualmente confirmados com OK.

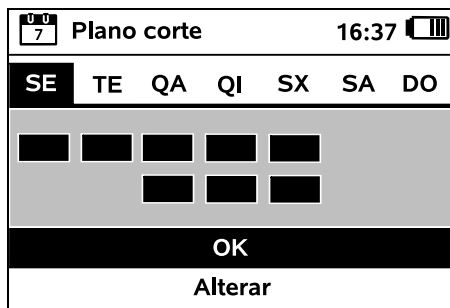
Os **tempos de atividade** apresentados podem ser alterados.  Para tal, seleccione o intervalo de tempo pretendido com a cruz de comando e abra-o com OK. (⇒ 11.7)


Se pretender tempos de atividade adicionais, escolha o item de menu **Novo tempo atividade** e abra com OK. Na janela de seleção, determine a hora de início e o momento final do novo tempo de atividade e confirme com OK. São possíveis até três tempos de atividade por dia. 

Se pretender eliminar todos os tempos de atividade apresentados, escolha o item de menu **Apagar todos tempos atv.** e confirme com OK. 




O plano de corte é apresentado após a confirmação dos tempos de atividade de domingo. 




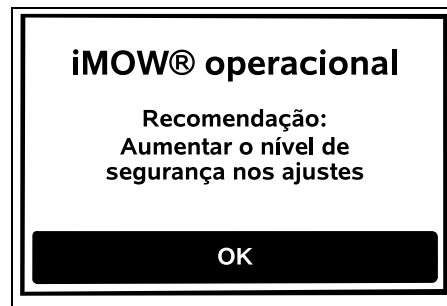
O plano de corte apresentado é confirmado com OK, sendo chamado o passo final do assistente de instalação. 


Se for necessário efetuar alterações, seleccione **Alterar** e adapte cada tempo de atividade.


 Terceiros têm de se manter afastados da zona de risco durante os tempos de atividade. Os tempos de atividade deverão ser adaptados em conformidade. Respeite igualmente a legislação municipal vigente relativa a robots cortadores de relva e as indicações do capítulo "Para sua segurança" e altere os tempos de atividade imediatamente ou após a conclusão da primeira instalação, se necessário, no menu "Plano corte" (⇒ 6.) e altere os tempos de atividade imediatamente ou após a conclusão da primeira instalação, se necessário, no menu "Plano corte". (⇒ 11.7) Deverá informar-se em particular junto das autoridades competentes sobre as horas diurnas e noturnas em que o aparelho poderá ser utilizado.

9.14 Concluir a primeira instalação

 Remova todos os objetos estranhos (por exemplo, brinquedos, ferramentas) da superfície a cortar.

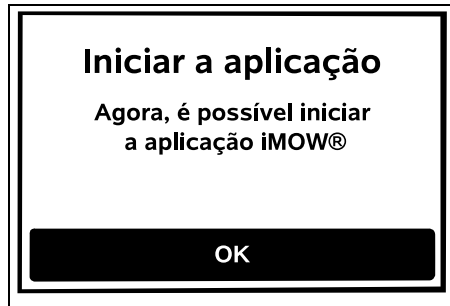


Conclua a primeira instalação premindo o botão OK. 

 Após a primeira instalação, é ativado o nível de segurança "Nenhum".

Recomendação: Defina o nível de segurança "Reduzido", "Médio" ou "Elevado". Dessa forma, garante-se que pessoas não autorizadas serão incapazes de alterar ajustes e que o robot cortador de relva não poderá funcionar com outras unidades de acoplamento. (⇒ 11.15)

RMI 632 C, RMI 632 PC: Ative também a proteção GPS. (⇒ 11.15)



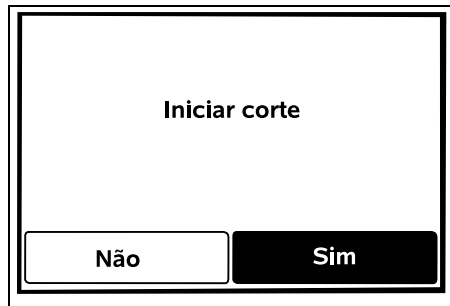
Para que todas as funções do robot cortador de relva possam ser utilizadas, é necessário instalar e iniciar a **aplicação iMOW®** num smartphone ou num tablet com ligação à Internet e recetor GPS. (⇒ 10.)

Feche a caixa de diálogo com o botão OK.



9.15 Primeiro processo de corte após a primeira instalação

Se a conclusão da primeira instalação coincidir com um tempo de atividade, o robot cortador de relva começará imediatamente a processar a superfície a cortar.



Se a conclusão da primeira instalação ocorrer fora do tempo de atividade, será possível iniciar um processo de corte premindo o botão OK. Se não pretender que o robot cortador de relva corte a relva, seleccione "Não".



10. Aplicação iMOW®

Os modelos **RMI 632 C, RMI 632 PC** podem ser utilizados com a **aplicação iMOW®**.

A aplicação é disponibilizada nos principais sistemas operativos disponíveis na respetiva loja de aplicações.



Poderá encontrar informações mais pormenorizadas na página da internet web.imow.stihl.com/systems/.



As indicações incluídas no capítulo "Para sua segurança" são válidas para todos os utilizadores da **aplicação iMOW®**. (⇒ 6.)

Ativação:

Para que possa existir troca de dados entre a aplicação e o robot cortador de relva, é necessário que o distribuidor oficial ative o aparelho em conjunto com o endereço de e-mail do proprietário. É enviada uma hiperligação para o endereço de e-mail para efetuar a ativação. A **aplicação iMOW®** deve ser instalada num smartphone ou tablet com ligação à internet e um recetor GPS. O recetor do e-mail é definido como administrador e principal utilizador da aplicação, tendo total acesso a todas as funções.



O endereço de e-mail e a palavra-passe devem ser guardados em segurança de modo a ser possível instalar novamente a **aplicação iMOW®** após trocar de smartphone ou tablet (por exemplo, se perder o dispositivo móvel).

Comunicação de dados:

A transmissão de dados do robot cortador de relva pela internet (serviço M2M) está incluída no preço de compra.

A transmissão de dados não é permanente e poderá durar alguns minutos.

A transmissão de dados da aplicação através da internet poderá acarretar custos decorrentes do contrato com a operadora de serviços móveis ou com o fornecedor de serviços de internet que serão da sua inteira responsabilidade.



Sem uma ligação móvel e sem a aplicação, a proteção GPS só está disponível sem a comunicação por SMS e e-mail.

Principais funções da aplicação:

- Consultar e processar o plano de corte
- Iniciar o corte
- Ligar e desligar o modo automático
- Enviar o robot cortador de relva para a unidade de acoplamento
- Alterar a data e a hora



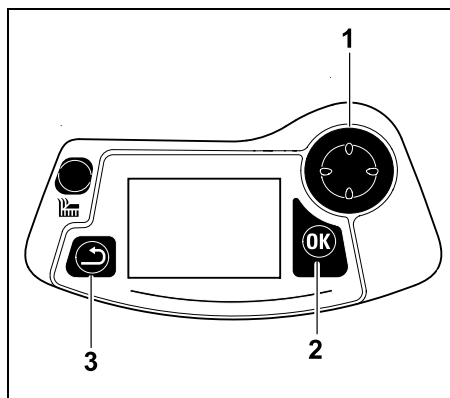
A alteração do plano de corte, o início do processo de corte, a ativação e a desativação do modo automático, o envio do robot cortador de relva para o ponto de recolha e a alteração da data e da hora podem gerar atividades inesperadas para as outras pessoas. As pessoas afetadas deverão, por conseguinte, ser sempre informadas de antemão de possíveis atividades do robot cortador de relva.

- Aceder às informações do aparelho e à localização do robot cortador de relva.

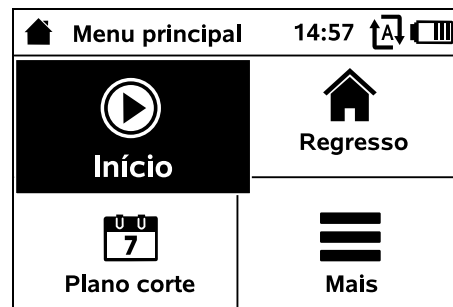
11. Menu

11.1 Indicações de comando

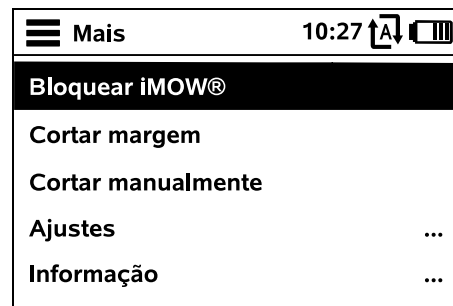
- Se necessário, remova a consola de comando. (⇒ 15.2)



A cruz de comando (1) destina-se à navegação nos menus. Os ajustes são confirmados e os menus são abertos com o botão OK (2). É possível sair novamente dos menus com o botão Voltar (3).



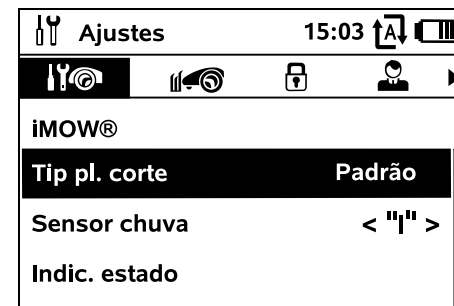
O menu principal é composto por 4 submenus, apresentados como botões. O submenu selecionado é sombreado a preto e é aberto com o botão OK.



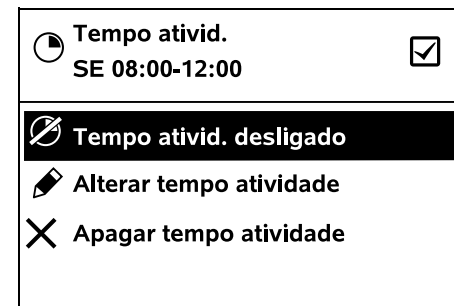
O segundo nível de menu é apresentado em lista. Os submenus são selecionados premindo a cruz de comando para baixo ou para cima. Os itens de menu ativos são sombreados a preto.

A barra de deslocamento na margem direita do visor indica que é possível visualizar mais itens premindo a cruz de comando para baixo ou para cima.

Os submenus são abertos premindo o botão OK.



Os submenus "Ajustes" e "Informação" são apresentados com separadores. Os separadores são selecionados premindo a cruz de comando para a esquerda ou para a direita. Os submenus são selecionados premindo a cruz de comando para baixo ou para cima. Os separadores ou itens de menu ativos são sombreados a preto.



São listadas opções nos submenus. Os itens de lista ativos são sombreados a preto. Premir o botão OK abre uma janela de seleção ou uma janela de diálogo.

Janela de seleção:

Data			10:09	
▲	▲	▲		
23	06	2018		
22	05	2017		
21	04	2016		
▼	▼	▼		
Dia	Mês	Ano		

É possível alterar os valores de ajuste premindo a cruz de comando. O valor atual está destacado a preto. A confirmação de todos os valores é efetuada com o botão OK.

Janela de diálogo:

Novo código PIN 1234	
Alterar	OK

Caso seja necessário guardar alterações ou confirmar mensagens, será apresentada no visor uma janela de diálogo. O botão ativo é sombreado a preto.

No caso de uma opção, é possível ativar o respetivo botão premindo a cruz de comando para a esquerda ou para a direita.

A opção selecionada é confirmada com o botão OK, sendo chamado o menu superior.

11.2 Indicação de estado

 20.06.2019 14:10	 Hora início SE 10:00
iMOW® operacional Automático ligado	

A indicação de estado será apresentada

- se o modo de standby do robot cortador de relva for concluído premindo um botão,
- se o botão Voltar no menu principal for premido,
- durante o funcionamento.

 20.06.2019 14:10	 Hora início SE 10:00
-------------------------	-----------------------------

Na área superior da indicação, poderá encontrar dois campos configuráveis, onde poderão ser apresentadas diversas informações sobre o robot cortador de relva ou sobre os processos de corte. (⇒ 11.10)

Informação de estado sem atividade em curso – RMI 632, RMI 632 P:

	iMOW® operacional Automático ligado
--	------------------------------------------------------

Na área inferior da indicação, é apresentado o texto "iMOW® operacional" em conjunto com o símbolo ilustrado e o estado Automático. (⇒ 11.7)

Informação de estado sem atividade em curso – RMI 632 C, RMI 632 PC:

	RMI 632 PC iMOW® operacional Automático ligado Proteção GPS Lig
--	------------------------------------------------------------------------------------------------------

Na área inferior da indicação, são apresentados o nome do robot cortador de relva (⇒ 10.), o texto "iMOW® operacional" em conjunto com o símbolo ilustrado, o estado Automático (⇒ 11.7) e informações sobre a proteção GPS (⇒ 11.15).

Informação de estado com atividades em curso – todos os modelos:

		O iMOW® corta o relvado
--	--	--------------------------------

Durante um **processo de corte** em curso, é apresentado o texto "O iMOW® corta o relvado" no visor em conjunto com o respetivo símbolo. As informações textuais e o símbolo correspondem a cada processo ativo.



Antes do processo de corte, é apresentado o texto "Atenção – O iMOW® é ligado" em conjunto com um símbolo de aviso.

i Uma iluminação intermitente do visor e um sinal sonoro indicam ainda o arranque iminente do motor de corte. A lâmina de corte é ligada ao fim de alguns segundos, depois de o robot cortador de relva ser ativado.

Cortar margem:

O texto "A margem será cortada" é apresentado enquanto o robot cortador de relva trabalha na margem da superfície a cortar.

Levar para a unidade de acoplamento:

Se o robot cortador de relva regressar à unidade de acoplamento, o respetivo motivo (por exemplo, bateria descarregada, corte concluído) será apresentado no visor.

Carregar a bateria:

Enquanto a bateria está a ser carregada, é apresentado o texto "Bateria a carregar".

Arranque no ponto inicial:

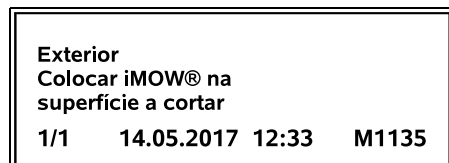
Quando o robot cortador de relva arranca num ponto inicial ao iniciar o processo de corte, é apresentado o texto "Ponto inicial percorrido".

RMI 632 C, RMI 632 PC: Arranque na zona pretendida:

Quando o robot cortador de relva

arranca numa zona pretendida ao iniciar o processo de corte, é apresentado o texto "Zona pretendida percorrida".

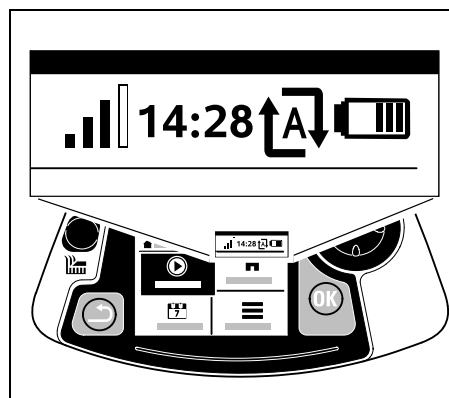
Apresentação de mensagem – todos os modelos:



Erros, avarias ou recomendações são apresentados em conjunto com o símbolo de aviso, a data, a hora e o código da mensagem. Se houver várias mensagens ativas, estas serão apresentadas alternadamente. (⇒ 24.)

i Se o robot cortador de relva estiver operacional, as mensagens e as informações de estado serão apresentadas alternadamente.

11.3 Área de informações



No canto superior direito do visor, são apresentadas as seguintes informações:

1. Estado de carga da bateria ou processo de carga
2. Estado automático
3. Hora
4. Sinal da ligação móvel (RMI 632 C, RMI 632 PC)

1. Estado de carga:

O **símbolo da bateria** destina-se a apresentar o estado de carga.

Sem barras – bateria descarregada
1 a 5 barras – bateria parcialmente descarregada
6 barras – bateria totalmente carregada

Durante o processo de carga, é apresentado um **símbolo de uma ficha de rede** em vez do símbolo de bateria.

2. Estado automático:

Com o modo automático ligado, é apresentado o **Símbolo do modo automático**.

3. Hora:

A hora atual é apresentada no formato de 24 horas.

4. Sinal da ligação móvel:

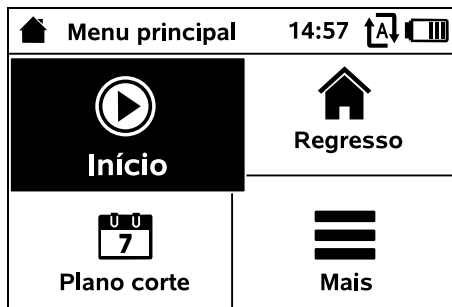
A **Intensidade do sinal** da ligação móvel é apresentada com 4 barras. Quantas mais barras existirem, melhor será a receção.

Um símbolo de receção com um pequeno x indica uma falha de ligação à Internet.

Durante a inicialização do módulo de rádio (verificação do hardware e do software, por exemplo, após a ligação do robot cortador de relva), é apresentado um ponto de interrogação.



11.4 Menu principal



O menu principal é apresentado

- ao sair da indicação de estado (⇒ 11.2) premindo o botão OK,
- se o botão Voltar for premido no segundo nível do menu.

1. Início (⇒ 11.5)

Tempo de corte
Ponto inicial
Cortar relva em

2. Regresso (⇒ 11.6)

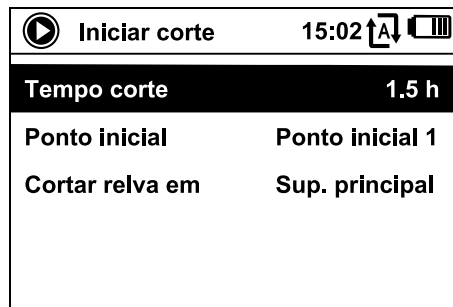
3. Plano de corte (⇒ 11.7)

Automático
Duração de corte
Tempos ativid.
Novo plano de corte

4. Mais (⇒ 11.8)

Bloquear iMOW®
Cortar margem
Ajustes
Informação

11.5 Início



1. Tempo de corte:

É possível definir o tempo de corte.

2. Ponto inicial:

É possível selecionar o ponto inicial em que o robot cortador de relva começa o processo de corte. Esta seleção só está disponível quando existem pontos iniciais definidos e quando o robot cortador de relva se encontra na unidade de acoplamento.

3. Cortar relva em:

É possível selecionar a superfície a cortar. Esta seleção só está disponível quando existe instalada uma superfície circundante.

11.6 Regresso

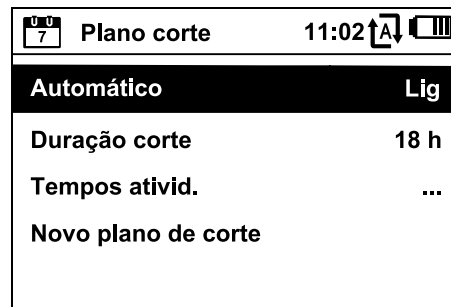
O robot cortador de relva regressa à unidade de acoplamento e carrega a bateria. Com o modo Automático ligado, o robot cortador de relva processa novamente a superfície a cortar no próximo tempo de atividade possível.



RMI 632 C, RMI 632 PC:

O robot cortador de relva também pode ser enviado para a unidade de acoplamento com a aplicação. (⇒ 10.)

11.7 Plano de corte



Automático

Lig - O modo Automático é ligado. O robot cortador de relva corta o relvado no tempo de atividade seguinte.

Des - Todos os tempos de atividade são desativados.

Fazer pausa hoje - O robot cortador de relva não se desloca automaticamente até ao dia seguinte. Esta seleção só está disponível quando existem ainda definidos tempos de atividade para o dia atual.

Duração de corte

É possível ajustar a duração de corte semanal. O ajuste só é possível no tipo de plano de corte "Dinâmico". O valor predefinido tem como base a dimensão da superfície a cortar. (⇒ 14.4)

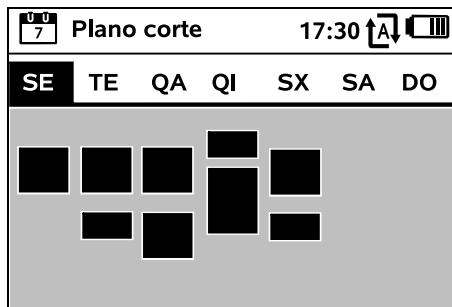
Siga as instruções do capítulo "Adaptar a programação". (⇒ 15.3)



RMI 632 C, RMI 632 PC:

A duração de corte também pode ser ajustada com a aplicação. (⇒ 10.)

Tempos de atividade

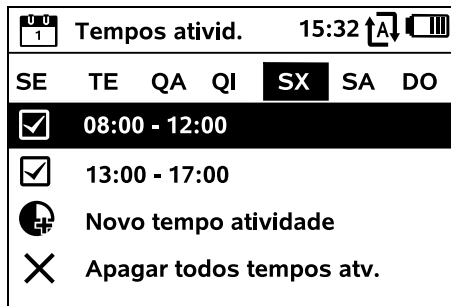


O **plano de corte guardado** é chamado através do menu "Tempos ativid." no menu "Plano de corte". As superfícies retangulares sob o respetivo dia representam os tempos de atividade guardados. Nos tempos de atividade marcados a preto, a relva pode ser cortada. As superfícies a cinzento representam tempos de atividade sem processos de corte – por exemplo, no caso de um tempo de atividade desligado.



Com o modo Automático desligado, todo o plano de corte fica inativo e todos os tempos de atividade são apresentados a cinzento.

Se pretender editar os tempos de atividade de um **dia individual**, será necessário ativar o dia com a cruz de comando (premir para a esquerda ou para a direita) e abrir o submenu **Tempos ativid.**



Nos tempos de atividade **assinalados**, o corte da relva é permitido. Esses tempos de atividade são marcados a preto no plano de corte.

Nos tempos de atividade **não assinalados**, o corte da relva não é permitido. Esses tempos de atividade são marcados a cinzento no plano de corte.



Siga as instruções do capítulo "Indicações sobre cortar a relva – tempos de atividade". (⇒ 14.3) Terceiros têm de se manter afastados da zona de risco, em especial, durante os tempos de atividade.



RMI 632 C, RMI 632 PC:

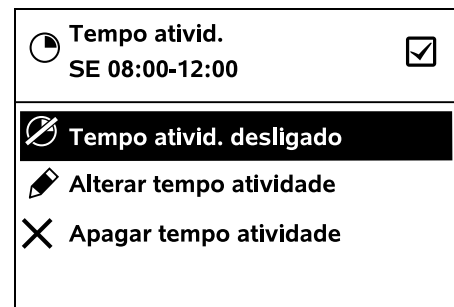
Os tempos de atividade também podem ser processados com a aplicação. (⇒ 10.)

Os tempos de atividade guardados podem ser selecionados e editados de forma individual.

O item de menu **Novo tempo atividade** pode ser selecionado desde que estejam guardados menos de 3 tempos de atividade por dia. Um tempo de atividade adicional não pode sobrepor-se a outros tempos de atividade.

Se não pretender que o robot cortador de relva corte a relva no dia selecionado, deverá selecionar o item de menu **Apagar todos tempos ativ.**

Alterar tempo atividade:



Com **Tempo ativid. desligado** ou **Tempo ativid. ligado**, o tempo de atividade selecionado para o corte automático da relva é bloqueado ou desbloqueado.

Com **Alterar tempo atividade**, é possível alterar o intervalo de tempo.

Se o tempo de atividade selecionado deixar de ser necessário, deverá selecionar o item de menu **Apagar tempo atividade**.

Se os intervalos de tempo não forem suficientes para os processos de corte e de carga necessários, os tempos de atividade deverão ser prolongados ou complementados, ou a duração de corte deverá ser diminuída. Será apresentada uma mensagem correspondente no visor.

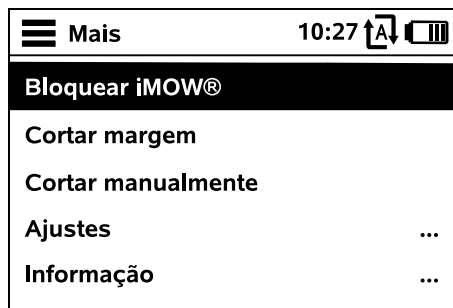
Novo plano de corte

O comando **Novo plano de corte** elimina todos os tempos de atividade guardados. É chamado o passo "Programar o robot cortador de relva" do assistente de instalação. (⇒ 9.13)



i Caso a conclusão da reprogramação coincida com um tempo de atividade, o robot cortador de relva iniciará um processo de corte automático após a confirmação dos planos diários individuais.

11.8 Mais



1. Bloquear iMOW®: ative o Bloqueio do aparelho.

Para desbloquear, prima a combinação de botões apresentada. (⇒ 5.2)

2. Cortar margem:

Após a ativação, o robot cortador de relva corta a margem da superfície a cortar. Após uma volta, regressa à unidade de acoplamento e carrega a bateria.

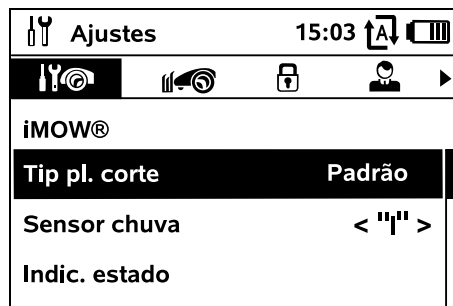
3. Cortar manualmente:

Ao premir o botão OK e o botão Corte, é possível ligar a lâmina e o relvado é cortado manualmente. A cruz de comando permite virar o aparelho. (⇒ 15.6)

4. Ajustes(⇒ 11.9)

5. Informação(⇒ 11.17)

11.9 Ajustes



1. iMOW®:

Adaptação de ajustes do aparelho (⇒ 11.10)



2. Instalação:

Adaptação e testes da instalação (⇒ 11.13)



3. Segurança:

Adaptação dos ajustes de segurança (⇒ 11.15)



4. Serviço:

Manutenção e serviço (⇒ 11.16)



5. Área distrib.:

O menu está protegido pelo **Cód. distrib.**. O distribuidor oficial executa diversas atividades de manutenção e assistência com o auxílio deste menu.



11.10 iMOW® – ajustes do aparelho

1. Tipo de plano de corte:

Padrão: O robot cortador de relva corta o relvado durante todo o tempo de atividade. O processo de corte só é interrompido através de processos de corte. O tipo de plano de corte Padrão encontra-se predefinido.

Dinâmico: A quantidade e a duração dos tempos de corte e de carga incluídos nos tempos de atividade são ajustadas automaticamente.

2. Sensor de chuva:

O sensor de chuva pode ser ajustado de modo que o corte da relva à chuva seja interrompido ou não seja iniciado.

- Ajustar o sensor de chuva (⇒ 11.11)

3. Indicação de estado:

Selecione as informações que deverão ser apresentadas na indicação de estado. (⇒ 11.2)

- Ajustar a indicação de estado (⇒ 11.12)

4. Hora:

Ajuste da hora atual.

A hora ajustada tem de coincidir com a hora real, de modo a evitar que o robot cortador de relva corte a relva inadvertidamente.

i RMI 632 C, RMI 632 PC:

A hora do corte também pode ser ajustada com a aplicação. (⇒ 10.)

5. Data:

Ajuste da data atual.

A data ajustada tem de coincidir com a data real do calendário, de modo a evitar que o robot cortador de relva corte a relva inadvertidamente.



RMI 632 C, RMI 632 PC:

A data também pode ser ajustada com a aplicação. (⇒ 10.)

6. Formato data:

Ajuste do formato da data pretendido.



7. Idioma:

Defina o idioma do visor pretendido. De série, é definido o idioma selecionado durante a primeira instalação.



8. Contraste:

Se necessário, é possível ajustar o contraste do visor.



9. Modo energia

(RMI 632 C, RMI 632 PC):

Com **Padrão**, o robot cortador de relva está sempre ligado à internet e pode ser acedido através da aplicação. (⇒ 10.) Com **ECO**, a comunicação por rádio é desativada para reduzir o consumo de energia nas fases de repouso, pelo que não é possível aceder ao robot cortador de relva através da aplicação. Os dados disponibilizados mais recentemente são apresentados na aplicação.



11.11 Ajustar o sensor de chuva

Para ajustar o sensor de chuva de 5 níveis, prima a cruz de comando para a esquerda ou para a direita. O valor atual é apresentado no menu "Ajustes" através de um gráfico de linhas.



O deslocamento do regulador influencia

- a sensibilidade do sensor de chuva,
- quanto tempo o robot cortador de relva deverá aguardar que a superfície do sensor seque depois de chover.

No caso da **sensibilidade média**, o robot cortador de relva está pronto para ser utilizado em condições exteriores normais.



Desloque a barra mais **para a esquerda** para cortar a relva na presença de maior humidade. Se deslocar a barra totalmente para a esquerda, o robot cortador de relva também cortará a relva em condições exteriores húmidas e não interromperá o processo de corte quando o sensor detetar pingos de chuva.



Desloque a barra mais **para a direita** para cortar a relva na presença de menor humidade. Se deslocar a barra totalmente para a direita, o robot cortador de relva só cortará a relva se o sensor de chuva estiver completamente seco.



11.12 Ajustar a indicação de estado

Para configurar a indicação de estado, seleccione a indicação esquerda ou direita com a cruz de comando e confirme com OK.

Estado carga:

Indicação do símbolo da bateria juntamente com o estado de carga em percentagem



Per. descanso:

Duração de corte restante na semana em curso, em horas e minutos. A indicação só está disponível no tipo de plano de corte "Dinâmico".



Data e hora:

Data e hora atuais



Hora início:

Início do próximo processo de corte planeado. No caso de um tempo de atividade em curso, é apresentado o texto "ativo".



Proc. corte:

Quantidade de todos os processos de corte realizados até ao momento



Horas corte:

Duração de todos os processos de corte realizados até ao momento



Quilometragem:

Total de quilómetros percorridos



Rede

(RMI 632 C, RMI 632 PC):

Intensidade do sinal da ligação móvel com identificação da rede. Um pequeno x ou um ponto de interrogação indica uma falha de ligação do robot cortador de relva à internet. (⇒ 11.3), (⇒ 11.17)



Receção GPS

(RMI 632 C, RMI 632 PC):

Coordenadas GPS do robot cortador de relva. (⇒ 11.17)



11.13 Instalação

1. Corredor:

Ligue e desligue o desvio do caminho de recolha.



Com o corredor ligado, o robot cortador de relva regressa à unidade de acoplamento desviando-se para dentro ao longo do fio metálico limitador.

É possível seleccionar **três variantes**:

Desligado – Predefinição

O robot cortador de relva passa ao longo do fio metálico limitador.


Estreito – 40 cm

O robot cortador de relva circula

alternadamente sobre o fio metálico limitador ou de forma desfasada em 40 cm.

Largo – 40 - 80 cm

A distância relativamente ao fio metálico limitador é selecionada aleatoriamente no interior deste corredor em todos os regressos.

 No caso de uma unidade de acoplamento externa, bem como de travessas e locais estreitos, é necessário instalar **circuítos de procura** para o desvio do regresso. (⇒ 12.12)

Mantenha uma distância mínima do fio de 2 m no desvio do regresso.

2. Pontos iniciais:

O robot cortador de relva inicia sempre os processos de corte pela unidade de acoplamento (predefinição) ou por um dos pontos iniciais.

Os pontos iniciais devem ser definidos

- quando as partes da superfície tiverem de ser percorridas de forma orientada por não terem sido suficientemente processadas,
- quando as áreas apenas estiverem acessíveis através de uma travessa. Nestas partes da superfície, deve ser definido, pelo menos, um ponto inicial.

RMI 632 C, RMI 632 PC:

Pode ser atribuído um **raio** aos pontos iniciais. Nos casos em que o processo de corte é iniciado num determinado ponto inicial, o robot cortador de relva corta sempre, em primeiro lugar, a superfície circular em torno do ponto inicial. O processo de corte na restante superfície a cortar apenas prosseguirá após a conclusão do processamento desta parte da superfície.

- Definir pontos iniciais (⇒ 11.14)

3. Superfícies circundantes:

Ative as superfícies circundantes.



Inativo – predefinição

Ativo – definição se pretender cortar nas superfícies circundantes. No menu "Início", deve ser selecionada a Sup. a cortar (Sup. principal/Sp. circundante). (⇒ 12.10)

4. Cortar margem:

Defina a frequência do corte da margem.



Nunca – A margem nunca é cortada.


Uma vez – Predefinição, a margem é cortada uma vez por semana.

Dois vezes/Três vezes/Quatro vezes/Cinco vezes – A margem é cortada duas/três/quatro/cinco vezes por semana.

5. Testar margem:

Inicie o percurso na margem para verificar a colocação correta do fio. O passo "Verificar a instalação" do assistente de instalação é chamado. (⇒ 9.12)



 Para verificar a correta colocação do fio relativamente à superfície de bloqueio, posicione o robot cortador de relva com a parte da frente virada para a superfície de bloqueio na superfície a cortar e inicie o percurso na margem.

Durante o percurso na margem, é definido o ponto de recolha do robot cortador de relva. Se necessário, é possível alargar um ponto de recolha já guardado. (⇒ 14.5)

6. Nova instalação:

O assistente de instalação é iniciado uma vez mais. O plano de corte existente é eliminado. (⇒ 9.6)



11.14 Definir pontos iniciais

Para definir,

- programe os pontos iniciais
- ou
- seleccione e defina manualmente o ponto inicial pretendido.

Programar os pontos iniciais:

Após premir o botão OK, o robot cortador de relva inicia uma viagem programada ao longo do fio metálico limitador. Se não estiver acoplado, seguirá previamente para a unidade de acoplamento. Todos os pontos iniciais existentes serão eliminados.



RMI 632 C, RMI 632 PC:

Durante a viagem programada, é definido o ponto de recolha do robot cortador de relva. Se necessário, é possível alargar um ponto de recolha já guardado. (⇒ 14.5)

É possível determinar até 4 pontos iniciais premindo o botão OK durante o percurso.

Interrupção do processo de programação:

Manualmente – premindo o botão STOP.
Automaticamente – através de obstáculos na margem da superfície a cortar.

- Se a viagem programada tiver sido interrompida automaticamente, corrija a posição do fio metálico limitador ou remova os obstáculos.
- Antes de prosseguir a viagem programada, verifique a posição do robot cortador de relva. O aparelho tem de estar sobre o fio metálico limitador ou no interior da superfície a cortar com a parte dianteira na direção do fio metálico limitador.

Conclusão do processo de programação:

Manualmente – após uma interrupção.

Automaticamente – após o acoplamento. Os novos pontos iniciais serão guardados após a confirmação com OK.

Frequência inicial:

A frequência inicial define com que frequência um processo de corte deverá começar num determinado ponto inicial. A predefinição é de 2 de 10 processos de corte (2/10) em cada ponto inicial.

- Se necessário, altere a frequência inicial após a programação.
- Se o processo de programação tiver sido concluído prematuramente, envie o robot cortador de relva para a unidade de acoplamento através do menu "Retorno". (⇒ 11.6)
- **RMI 632 C, RMI 632 PC:**
Em torno de cada ponto inicial, após a programação é possível definir um **raio** de 3 m a 30 m. Os pontos iniciais guardados, por predefinição, não têm um raio atribuído.



Pontos iniciais com raio:

e o processo de corte for iniciado no respetivo ponto inicial, o robot cortador de relva cortará em primeiro lugar a parte da superfície no interior do segmento circular em torno do ponto inicial. A restante superfície a cortar apenas será processada em seguida.

Definir manualmente os pontos iniciais 1 a 4:

Determine a distância entre os pontos iniciais e a unidade de acoplamento e defina a frequência inicial.

A **distância** corresponde ao trajeto entre a unidade de acoplamento e o

ponto inicial em metros, medida no sentido dos ponteiros do relógio.

A **frequência inicial** pode estar compreendida entre 0 de 10 processos de corte (0/10) e 10 de 10 processos de corte (10/10).

RMI 632 C, RMI 632 PC:

Em torno do ponto inicial, é possível definir um **raio** de 3 m a 30 m.



A **unidade de acoplamento** é definida como **ponto inicial 0** e, por predefinição,

os processos de corte são aí iniciados.

A frequência inicial corresponde ao valor residual calculado de 10 de 10 saídas.



11.15 Segurança

1. Bloqueio do aparelho
2. Nível
3. Proteção GPS (RMI 632 C, RMI 632 PC)
4. Alterar código PIN
5. Sinal início
6. Tons de aviso
7. Tons de menu
8. Bloq. botões
9. Acpl. iMOW® + acopl.

1. Bloqueio do aparelho:

Ao premir OK, o bloqueio do aparelho é ativado e deixa de ser possível colocar o robot cortador de relva em funcionamento.

É necessário bloquear o robot cortador de

relva antes de todos os trabalhos de manutenção e limpeza, antes do transporte e antes da verificação. (⇒ 5.2)

- Para eliminar o bloqueio do aparelho, prima a combinação de botões ilustrada (botão Corte e botão OK).



2. Nível:

É possível definir 4 níveis de segurança. Em função do nível, são ativados determinados bloqueios e dispositivos de proteção.

– Nenhum:

O robot cortador de relva está desprotegido.

– Reduzido:

O pedido do PIN está ativo; o acoplamento do robot cortador de relva e da unidade de acoplamento, bem como a reposição das definições de fábrica do aparelho, apenas são possíveis após a introdução do código PIN.

– Médio:

Tal como acontece com o nível "Reduzido", mas adicionalmente está ativo o bloqueio por tempo.

– Elevado:

É sempre necessária a introdução de um código PIN.



Recomendação:

Defina o nível de segurança "Reduzido", "Médio" ou "Elevado".

- Selecione o nível pretendido e confirme com OK. Se necessário, introduza o código PIN de 4 algarismos.

Pedido do PIN:

Se o cortador de relva for inclinado durante mais de 10 segundos, será apresentado um pedido do PIN. Se o



código PIN não for introduzido no espaço de 1 minuto, começará a soar um sinal de alarme e o modo automático será adicionalmente desligado.

Bloqueio do acoplamento:

Pedido do código PIN antes do acoplamento do robot cortador de relva e da unidade de acoplamento.

Bloqueio da reposição:

Pedido do código PIN antes da reposição das definições de fábrica do aparelho.

Bloqueio de tempo:

Pedido do código PIN para a alteração de um ajuste, se não tiver sido introduzido qualquer código PIN há mais de 1 mês.

Proteção dos ajustes:

Pedido do código PIN quando são alterados ajustes.

3. Proteção GPS

(RMI 632 C, RMI 632 PC):

Ative ou desative a monitorização da posição. (⇒ 5.10)



Recomendação:

Ligue sempre a proteção GPS. Antes de ligar, introduza o **número de telemóvel** do proprietário na aplicação (⇒ 10.) e configure um dos níveis de segurança "Reduzido", "Médio" ou "Elevado" no robot cortador de relva.

4. Alterar código PIN:

O código PIN de 4 algarismos poderá ser alterado, se necessário.



O item de menu "Alterar código PIN" apenas é apresentado nos níveis de segurança "Reduzida", "Média" ou "Elevada".

- Introduza em primeiro lugar o código PIN antigo e confirme com OK.
- Defina o novo código PIN de 4 algarismos e confirme com OK.



Recomendação:

Anote o código PIN alterado.

Se o código PIN tiver sido incorretamente introduzido 5 vezes, será necessário um **Código principal** de 4 algarismos e o modo automático será adicionalmente desligado.

Para a criação do código principal, dirija-se ao seu distribuidor oficial STIHL ou diretamente ao suporte iMOW® através de support@imow.stihl.com. Indique o número de série de 9 algarismos e a data de 4 algarismos que são apresentados no visor iMOW®.

5. Sinal início:

Ligue ou desligue o sinal sonoro emitido antes de a lâmina de corte ser ligada.



6. Tons de aviso:

Ligue ou desligue o sinal sonoro emitido quando o robot cortador de relva bate contra um obstáculo.



7. Tons de menu:

Ligue ou desligue o sinal sonoro de clique emitido quando um menu é aberto ou uma seleção é confirmada com OK.



8. Bloq. botões:

Se o bloqueio de botões estiver ligado, apenas será possível utilizar os botões da consola de comando se o botão **Voltar** for mantido premido e, em seguida, a cruz de comando **para a frente** for premida. O bloqueio de botões ficará ativo 2 minutos após premir o último botão.

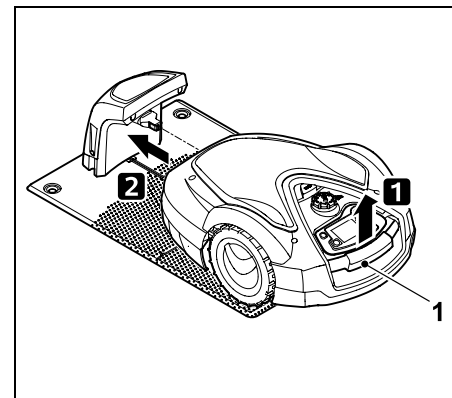


9. Acpl. iMOW® + acopl.m.:

Após a primeira colocação em funcionamento, o robot cortador de relva funciona exclusivamente com a unidade de acoplamento fornecida. É necessário acoplar o robot cortador de relva e a unidade de acoplamento após uma substituição da unidade de acoplamento ou de componentes eletrónicos no robot cortador de relva, ou para a colocação em funcionamento do robot cortador de relva numa superfície a cortar adicional com outra unidade de acoplamento.




- Instale a unidade de acoplamento e ligue o fio metálico limitador. (⇒ 9.8), (⇒ 9.11)



Levante ligeiramente o robot cortador de relva pela pega de transporte (1) e alivie as rodas de acionamento. Empurre o aparelho até à unidade de acoplamento apoiado nas rodas dianteiras.

- Após premir o botão OK, introduza o código PIN. Em seguida, o robot cortador de relva procurará o sinal de fio e guardá-lo-á automaticamente. O processo demora alguns minutos. (⇒ 9.10)



 O código PIN não é necessário no nível de segurança "Nenhum".

11.16 Serviço

1. Substituir lâmina:

A montagem de uma nova lâmina de corte é confirmada com OK. O contador é reposto.

2. Procurar quebra fio:

Se o LED vermelho da unidade de acoplamento piscar rapidamente, o fio metálico limitador estará interrompido. (⇒ 13.1)

- Procurar quebra do fio (⇒ 16.7)


3. Hibernação:


Se selecionar OK, o robot cortador de relva é colocado em hibernação. Os ajustes são mantidos e a hora e a data são repostas.

- Antes da hibernação, a bateria deve ser totalmente carregada.
- Quando voltar a colocar o aparelho em funcionamento, ative-o premindo qualquer botão.









4. Repor definições:

Após premir OK, são repostas as definições de fábrica do robot cortador de relva e o assistente de instalação é novamente iniciado. (⇒ 9.6)


- Após premir o botão OK, introduza o código PIN. 

 O código PIN não é necessário no nível de segurança "Nenhuma".


11.17 Informação


 Informação 10:32  
    
Mensagens
Chuva detetada SX 13:52
Recomendação DO 15:00

1. Mensagens:


Lista todos os erros, avarias e recomendações ativos; a apresentação é efetuada juntamente com o momento da ocorrência. No caso de um funcionamento sem problemas, é apresentado o texto "Sem mensagens". Os detalhes das mensagens são apresentados após premir o botão OK. (⇒ 24.) 

2. Eventos:



Lista as últimas atividades do robot cortador de relva.  Os detalhes dos eventos (texto complementar, momento e código) são apresentados após premir o botão OK.

 Se algumas atividades ocorrerem com frequência invulgar, o distribuidor oficial disporá de mais informações. As avarias no funcionamento normal são documentadas nas mensagens.

3. Estado do iMOW®:

Informações sobre o robot cortador de relva 

- Estado carga:
Carga da bateria em percentagem

- Per. descanso:
Duração de corte restante na semana em curso, em horas e minutos. A indicação só está disponível no tipo de plano de corte "Dinâmico".
- Data e hora
- Hora início:
Início do próximo processo de corte planeado
- Proc. corte:
Quantidade de todos os processos de corte concluídos
- Horas corte:
Duração de todos os processos de corte concluídos, em horas
- Quilometragem:
Total de quilómetros percorridos, em metros
- Ser.-No.:
Número de série do robot cortador de relva, o qual também poderá ser consultado na placa de identificação, no compartimento por baixo da consola de comando.
- Serviço:
Data do último serviço realizado pelo distribuidor oficial STIHL
- Bateria:
Número de série da bateria
- Software:
Software do aparelho instalado
- 4. Estado relvado:**  
Informações sobre o relvado
- Superfície a cortar em metros quadrados:
O valor é introduzido durante a primeira instalação ou no caso de uma nova instalação. (⇒ 9.6)

- Tempo volta:
Duração de uma volta em torno da superfície a cortar, em minutos e segundos
- Pontos iniciais 1 – 4:
Distância entre o respetivo ponto inicial e a unidade de acoplamento em metros, medida no sentido dos ponteiros do relógio. (⇒ 11.14)
- Perímetro:
Perímetro da superfície a cortar em metros
- Cortar margem:
Frequência do corte da margem por semana (⇒ 11.13)

5. Estado do módulo de rádio (RMI 632 C, RMI 632 PC):

Informações sobre o módulo de rádio



- Satélites:
Número de satélites que é possível alcançar
- Posição:
Posição atual do robot cortador de relva; disponível se a ligação ao satélite for suficiente
- Intensidade do sinal:
Intensidade do sinal da ligação móvel; quantos mais sinais de adição (máximo de "++++") forem apresentados, melhor é a ligação.
- Rede:
Identificação da rede, composta pelo código do país (MCC) e o código do fornecedor (MNC)
- Número rádio s/ fios:
O número de telemóvel do proprietário; é introduzido na aplicação. (⇒ 10.)

- IMEI:
Número do hardware do módulo de rádio
- IMSI:
Identidade Internacional de Assinante Móvel
- SW:
Versão do software do módulo de rádio
- Ser.-No.:
Número de série do módulo de rádio
- SN modem:
Número de série do modem

12. Fio metálico limitador

- i** Antes de colocar o fio metálico limitador, particularmente antes da primeira instalação, leia todo o capítulo e planeie a colocação do fio com precisão.
- Realize a primeira instalação com o assistente de instalação. (⇒ 9.6)
- Se necessitar de apoio, o distribuidor oficial STIHL fará todo o gosto em ajudá-lo a preparar a superfície a cortar e a instalar o fio metálico limitador.



Antes da fixação definitiva do fio metálico limitador, verifique a instalação. (⇒ 9.12)
Por norma, são necessários ajustes na colocação do fio em áreas de travessas, locais estreitos ou superfícies de bloqueio.

Podem ocorrer desvios

- nos casos em que as possibilidades técnicas do robot cortador de relva tenham sido atingidas, por exemplo, em travessas muito longas ou na colocação em áreas com objetos metálicos ou com metal sob o relvado (por exemplo, cabos elétricos e tubagens da água),
- nos casos em que a estrutura da superfície a cortar tenha sido especificamente alterada para a utilização do robot cortador de relva.



As distâncias do fio indicadas neste manual de utilização são determinadas com base na colocação do fio metálico limitador na superfície do relvado.

O fio metálico limitador também pode ser enterrado até 10 cm de profundidade (por exemplo, com uma máquina de colocação).

O enterro no solo influencia, por regra, a receção do sinal, particularmente quando são colocadas placas ou calçadas sobre o fio metálico limitador. Se necessário, o robot cortador de relva prossegue a sua marcha ao longo do fio metálico limitador desviando-se para fora, o que implica uma necessidade de espaço superior ao nível das travessas, locais estreitos e ao percorrer a margem. Se necessário, adapte a colocação do fio.

12.1 Planear a colocação do fio metálico limitador

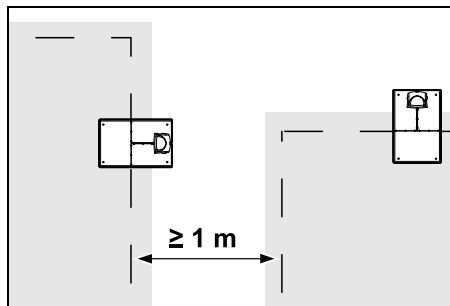
i Observe os **exemplos de instalação** no final do manual de utilização. (⇒ 27.)
Instale as superfícies de bloqueio, as travessas, as superfícies circundantes, os circuitos de procura e as reservas de fio durante a colocação do fio metálico limitador, de modo a evitar correções posteriores.

- Determine o **local da unidade de acoplamento** (⇒ 9.1)
- Remova os **obstáculos** na superfície a cortar ou estabeleça superfícies de bloqueio. (⇒ 12.9)
- **Fio metálico limitador:**
O fio metálico limitador tem de ser colocado num circuito contínuo em torno de toda a superfície a cortar.
Comprimento máximo:
500 m

i Em superfícies a cortar mais pequenas, com menos de 80 m de comprimentos de fio, é necessário instalar o acessório AKM 100 em conjunto com o fio metálico limitador. (⇒ 9.9)

- **Travessas e superfícies circundantes:**
Para cortar a relva com o modo automático, ligue todas as áreas da superfície a cortar com **travessas**. (⇒ 12.11)
Se o espaço não for suficiente para tal, deverão ser estabelecidas **superfícies circundantes**. (⇒ 12.10)

- Ao colocar o fio metálico limitador, respeite as **distâncias** (⇒ 12.5):
em superfícies transitáveis contíguas (desníveis de terreno inferiores a +/- 1 cm, por exemplo, passeios): **0 cm**
no caso das travessas: **27 cm**
no caso de obstáculos altos (por exemplo, muros, árvores): **33 cm**
de distância mínima em locais estreitos: **54 cm**
no caso de superfícies de água e potenciais pontos propícios a tropeções (arestas, saliências): **100 cm**
- **Cantos:**
Evite a colocação em ângulos agudos (inferiores a 90°)
- **Circuitos de procura:**
Se o desvio do regresso (corredor) for utilizado, será necessário instalar circuitos de procura no caso de travessas ou de uma unidade de acoplamento externa. (⇒ 12.12)
- **Reservas de fio:**
Para que seja mais fácil modificar posteriormente a colocação do fio metálico limitador, deverão ser instaladas várias reservas de fio. (⇒ 12.15)



Não deve haver sobreposição de superfícies a cortar. Deve existir uma distância mínima de **≥ 1 m** entre os fios metálicos limitadores de duas superfícies a cortar.

i Os restos de fio metálico limitador enrolados poderão originar avarias e têm de ser removidos.

12.2 Criar um esboço da superfície a cortar



Durante a instalação do robot cortador de relva e da unidade de acoplamento, é aconselhável criar um esboço da superfície a cortar. É apresentada no início deste manual de utilização uma página para o efeito. Este esboço deverá ser atualizado caso se verifiquem alterações posteriores.

Conteúdo do esboço:

- **Contorno da superfície a cortar** com obstáculos relevantes, limites e possíveis superfícies de bloqueio nas quais o robot cortador de relva não possa trabalhar. (⇒ 27.)
- Posição da **unidade de acoplamento** (⇒ 9.8)
- Posição do **fio metálico limitador**
O fio metálico limitador penetra no solo ao fim de pouco tempo e não volta a ser visto. Registe em particular a colocação do fio à volta de obstáculos. (⇒ 12.3)
- Posição do **conector com fio**
Os conectores com fio utilizados deixarão de ser vistos ao fim de pouco tempo. A posição destes conectores deverá ser registada, de modo a permitir a respetiva substituição, se necessário. (⇒ 12.16)

12.3 Colocar o fio metálico limitador

i Utilize apenas pregos de fixação originais e um fio metálico limitador original. Os **kits de instalação** com o devido material de instalação estão disponíveis como acessórios no distribuidor oficial STIHL. (⇒ 18.)

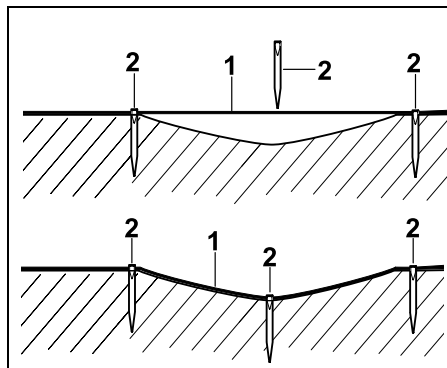
O sentido da colocação (no sentido dos ponteiros do relógio ou em sentido contrário) pode ser selecionado conforme a necessidade.

Nunca extraia pregos de fixação com o auxílio do fio metálico limitador – utilize sempre uma ferramenta adequada (por exemplo, um alicate universal).

Estabeleça o curso do fio metálico limitador num esboço. (⇒ 12.2)



- Instale a unidade de acoplamento. (⇒ 9.8)
- Coloque o fio metálico limitador a partir da unidade de acoplamento em torno da superfície a cortar e em torno de obstáculos eventualmente existentes (⇒ 12.9) e fixe-o ao solo com pregos de fixação. Verifique as distâncias com o auxílio da régua iMOW®. (⇒ 12.5) Siga as instruções do capítulo "Primeira instalação". (⇒ 9.9)
- Ligue o fio metálico limitador. (⇒ 9.11)

i **Nota:** Não estire demasiado o fio metálico limitador para evitar que este quebre. Quando o colocar com uma máquina de colocação de fio, deve ainda ter em conta que o fio metálico limitador deve correr livremente na bonina.

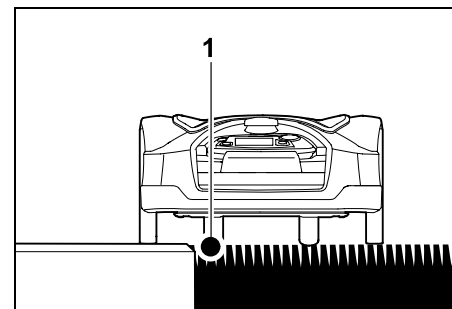


O fio metálico limitador (1) é colocado acima do solo e, em irregularidades, fixado com pregos de fixação adicionais (2). Desta forma, evita-se que o fio seja cortado pela lâmina de corte.

12.4 Ligar o fio metálico limitador

- Remova a ficha de rede e, em seguida, remova a cobertura da unidade de acoplamento. 
- Coloque o fio metálico limitador nas guias de cabo da placa de base, passe-o pela base, descarte as extremidades e ligue à unidade de acoplamento. Siga as instruções do capítulo "Primeira instalação". (⇒ 9.11)
- Monte a cobertura da unidade de acoplamento e, em seguida, encaixe a ficha de rede. 
- Verifique o sinal de fio. (⇒ 11.13)
- Verifique o acoplamento. (⇒ 15.7) Se necessário, corrija a posição do fio metálico limitador na área da unidade de acoplamento.

12.5 Distâncias do fio – utilizar a régua iMOW®



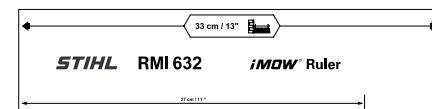
O fio metálico limitador (1) **pode ser colocado sem distância** ao longo de obstáculos transitáveis, tais como terraços e caminhos transitáveis. O robot cortador de relva prossegue com uma roda traseira fora da superfície a cortar.

Desnível máximo do terreno relevado: +/- 1 cm

i No caso da manutenção da beira do relevado, certifique-se de que o fio metálico limitador não é danificado. Se necessário, instale o fio metálico limitador com alguma distância (2 - 3 cm) relativamente à beira do relevado.

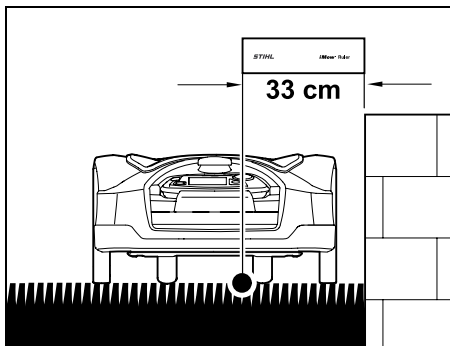
Medir as distâncias do fio com a régua iMOW®:

A régua iMOW® deverá ser utilizada para as medições da distância, de modo que o fio metálico limitador seja colocado a uma distância correta relativamente à margem da superfície a cortar e aos obstáculos.



Obstáculo alto:

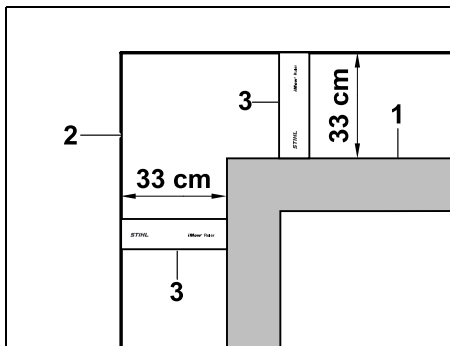
Distância entre um obstáculo alto e o fio metálico limitador.



O robô cortador de relva tem de circular totalmente dentro da superfície a cortar e não pode tocar no objeto.

Graças à distância de 33 cm, o robô cortador de relva contorna um obstáculo alto no canto ao longo do fio metálico limitador sem colidir com o obstáculo.

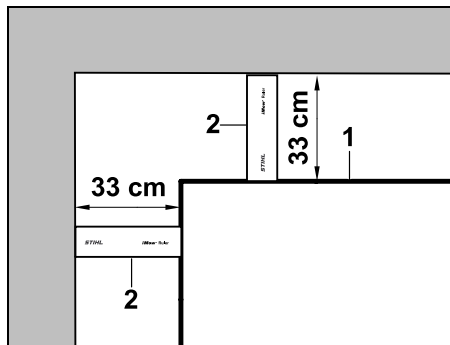
Colocação do fio em torno do obstáculo alto:



Durante a colocação em torno de obstáculos altos (1), tais como cantos de paredes ou canteiros altos, é necessário manter uma distância exata do fio nos cantos, de modo que o robô cortador de

relva não raspe no obstáculo. Coloque o fio metálico limitador (2) com o auxílio da régua iMOW® (3) conforme ilustrado.

Distância do fio: 33 cm

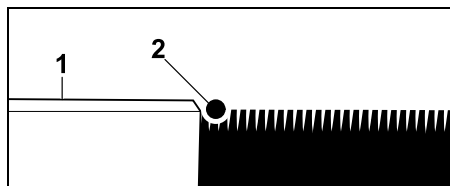


Durante a colocação do fio metálico limitador (1) num canto interior de um obstáculo alto, meça a distância do fio com a régua iMOW® (2).

Distância do fio: 33 cm

Medir a altura de obstáculos:

O robô cortador de relva pode percorrer superfícies contíguas, como, por exemplo, caminhos, se o desnível do terreno a vencer for inferior a +/- 1 cm.



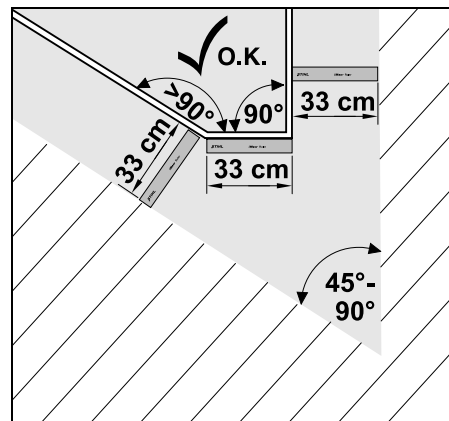
Se a diferença de altura do obstáculo transitável (1) for inferior a +/- 1 cm: coloque o fio metálico limitador (2) sem distância relativamente ao obstáculo.



Se necessário, ajuste a **altura de corte** de modo que o robô cortador de relva não bata com o mecanismo de corte em obstáculos.

Se for definida a altura de corte mais reduzida, o robô cortador de relva apenas funcionará em desníveis do terreno inferiores ao indicado.

12.6 Cantos pontiagudos



Em cantos pontiagudos do relvado (45° - 90°), o fio metálico limitador é colocado conforme ilustrado. Ambos os ângulos devem ficar a uma distância de, pelo menos, **33 cm**, para que o robô cortador de relva consiga percorrer a margem.

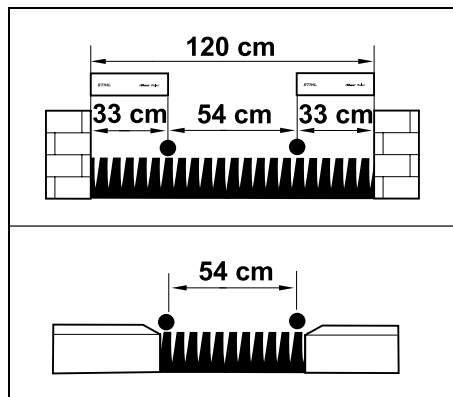
Os cantos inferiores a 45° não são incluídos na colocação do fio.

12.7 Locais estreitos

i Se a instalação contiver locais estreitos, desligue o desvio do caminho de recolha (corredor) (⇒ 11.13) ou instale fios de procura. (⇒ 12.12)

O robot cortador de relva percorre automaticamente todos os locais estreitos desde que a distância mínima do fio seja respeitada. As áreas mais estreitas da superfície a cortar deverão ser delimitadas através da correspondente colocação do fio metálico limitador.

Se duas superfícies a cortar estiverem ligadas entre si por uma área estreita transitável, poderá ser instalada uma travessa. (⇒ 12.11)



A distância do fio mínima é de **54 cm**.

Isto origina a seguinte necessidade de espaço em **locais estreitos**:

- entre obstáculos altos com mais de +/- 1 cm de altura, tais como muros **120 cm**,

- entre superfícies transitáveis contíguas com um desnível inferior a +/- 1 cm, como, por exemplo, passeios **54 cm**.

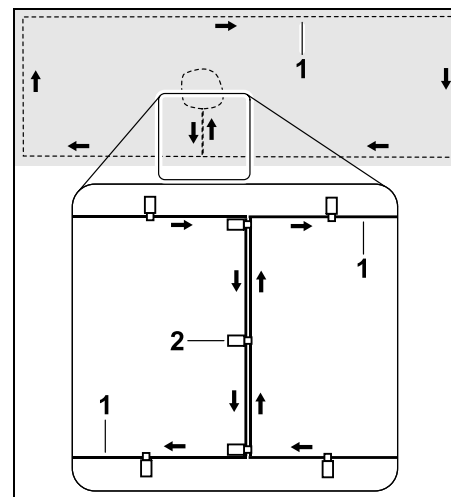
12.8 Instalar trajetos de ligação

O robot cortador de relva ignorará o sinal de fio de delimitação se os fios forem colocados paralelamente próximos um do outro. É necessário instalar trajetos de ligação

- se pretender instalar superfícies circundantes. (⇒ 12.10)
- se forem necessárias superfícies de bloqueio. (⇒ 12.9)

i A STIHL recomenda a colocação de trajetos de ligação em conjunto com as respetivas superfícies de bloqueio ou superfícies circundantes durante a colocação dos fios.

No caso de uma instalação posterior, o laço dos fios deverá ser separado. É necessário ligar em seguida os trajetos de ligação através dos conectores com fio fornecidos. (⇒ 12.16)



Nos trajetos de ligação, se o fio metálico limitador (1) for colocado em paralelo, os fios não poderão cruzar-se e terão de ficar próximos um do outro. Fixe os trajetos de ligação ao solo com uma quantidade suficiente de pregos de fixação (2).

12.9 Superfícies de bloqueio

As superfícies de bloqueio deverão ser instaladas

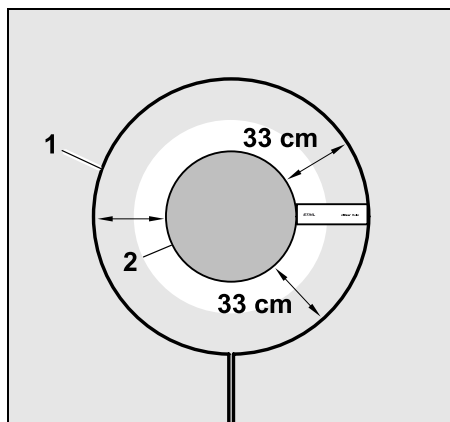
- em torno de obstáculos que o robot cortador de relva não possa tocar,
- em torno de obstáculos que não sejam suficientemente estáveis,
- em torno de obstáculos que sejam demasiado pequenos.
Altura mínima: 10 cm

A STIHL recomenda

- a remoção de obstáculos ou a sua delimitação com superfícies de bloqueio.

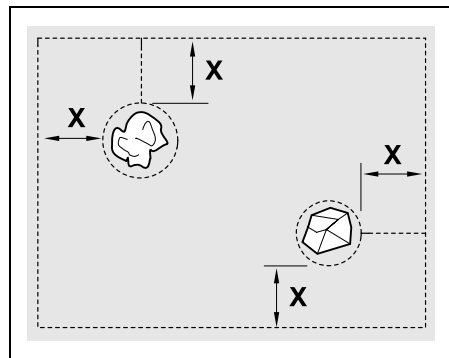
- Verifique as superfícies de bloqueio após a primeira instalação ou depois de efetuar alterações na instalação do fio metálico utilizando o comando "Testar margem". (⇒ 11.13)

Distância para a colocação do fio metálico limitador em torno de uma superfície de bloqueio: **33 cm**



O robot cortador de relva contorna o obstáculo (2) ao longo do fio metálico limitador (1) sem colidir.

Para garantir uma operação estável, as superfícies de bloqueio devem ser essencialmente circulares e não devem apresentar formas ovais, ângulos ou reentrâncias.

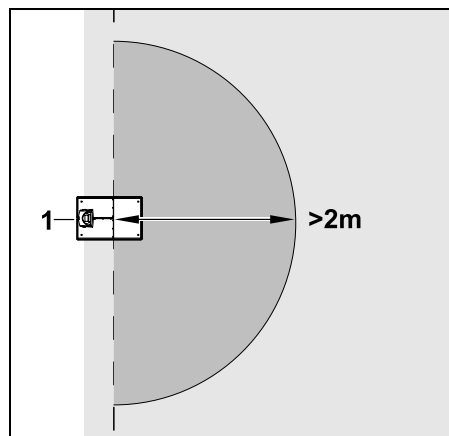


As superfícies de bloqueio têm de ter um **diâmetro mínimo** de 66 cm. A **distância relativamente à margem (X)** deve ser superior a 54 cm.

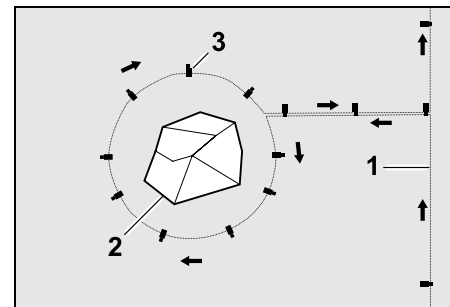


Recomendação:

As superfícies de bloqueio devem ter um diâmetro máximo de 2 a 3 m.



No sentido de não perturbar o acoplamento, não é permitido instalar qualquer superfície de bloqueio num raio de, pelo menos, **2 m** em torno da unidade de acoplamento (1).

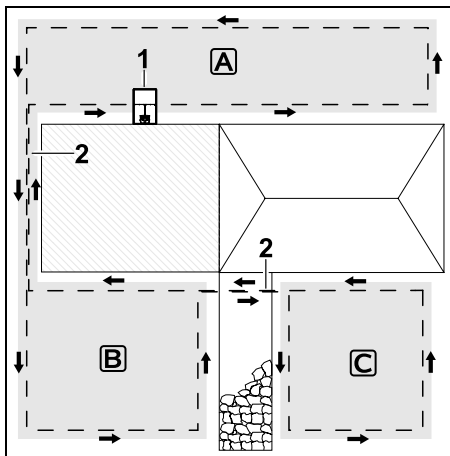


Guie o fio metálico limitador (1) da borda até ao obstáculo, coloque-o à distância correta (utilizando a régua IMOW®) em torno do obstáculo (2) e fixe-o ao solo com um número suficiente de pregos de fixação (3). Em seguida, coloque novamente o fio metálico limitador na borda.

Num trajeto de ligação, o fio metálico limitador deverá ser colocado entre o obstáculo e a borda **em paralelo, lado a lado**. É importante manter o sentido da colocação em torno da superfície de bloqueio (⇒ 12.8)

12.10 Superfícies circundantes

As superfícies circundantes são áreas da superfície a cortar que não podem ser processadas pelo robot cortador de relva **de forma totalmente automática**, pois o acesso não é permitido. Desta forma, é possível contornar várias superfícies a cortar separadas com um único fio metálico limitador. É necessário levar manualmente o robot cortador de relva de uma superfície a cortar para a outra. O processo de corte é acionado no menu "Início" (⇒ 11.5).



A unidade de acoplamento (1) é instalada na superfície a cortar **A**, a qual é processada de forma totalmente automática segundo o plano de corte. As superfícies circundantes **B** e **C** estão ligadas por trajetos de ligação (2) com as superfícies a cortar **A**. É necessário colocar o fio metálico limitador na mesma direção em todas as superfícies – não cruze o fio metálico limitador nos trajetos de ligação.

- Ative as superfícies circundantes no menu "Mais – Ajustes – Instalação". (⇒ 11.13)

12.11 Travessas

Se pretender cortar a relva de várias superfícies a cortar (por exemplo, superfícies a cortar à frente e atrás da casa), é possível instalar uma travessa para as ligar. Como tal, poderá trabalhar **automaticamente** todas as superfícies a cortar.

i Nas travessas, a relva só é cortada com a passagem do fio metálico limitador. Se necessário, ative o corte automático da margem ou corte manualmente a área da travessa com regularidade. (⇒ 15.6), (⇒ 11.13)

Se a instalação contiver travessas, desligue o desvio do caminho de recolha (corredor) (⇒ 11.13) ou instale fios de procura. (⇒ 12.12)

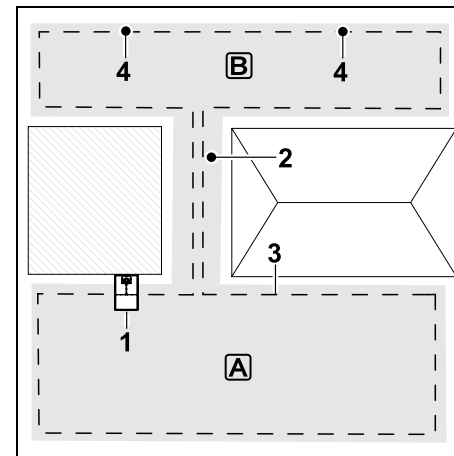
As distâncias do fio indicadas e o modelo das travessas são determinados com base na colocação do fio metálico limitador na superfície do relvado. Se o fio metálico limitador estiver colocado a grande profundidade, por exemplo, por baixo de pavimento, as medidas serão diferentes. Verifique o funcionamento e, se necessário, ajuste a colocação do fio.

Pré-requisitos:

- **Largura mínima** (necessidade de espaço):
entre obstáculos fixos: 108 cm
entre caminhos transitáveis: 27 cm.

i No caso de travessas mais compridas, deverá ser tomada em consideração uma necessidade de espaço ligeiramente superior, dependendo das propriedades do solo. Sempre que possível, as travessas mais compridas deverão ser instaladas numa posição central entre obstáculos.

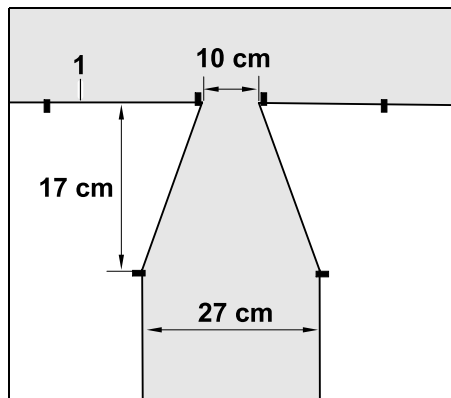
- A travessa é livremente transitável.
- Na área da segunda superfície a cortar, é definido, pelo menos, 1 **ponto de partida**. (⇒ 11.14)



A unidade de acoplamento (1) é instalada na superfície a cortar **A**. A superfície a cortar **B** está ligada por uma travessa (2) à superfície a cortar **A**. O fio metálico limitador (3) pode ser continuamente percorrido pelo robot cortador de relva. Para processar a superfície a cortar **B**, deverão ser definidos pontos de partida (4). (⇒ 11.14)

Os diferentes processos de corte começam em seguida nos pontos de partida (frequência inicial), dependendo da definição.

Início e fim da travessa:

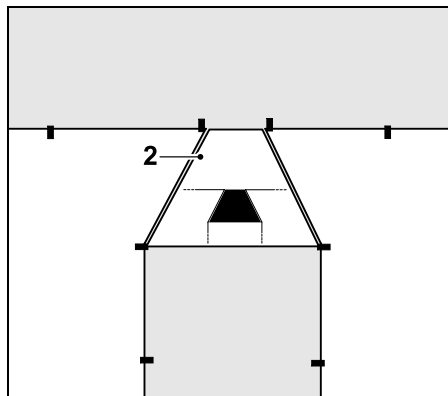


O fio metálico limitador (1) deverá ser colocado em forma de funil no início e no fim de uma travessa, conforme ilustrado. Com esta instalação, evita-se que o robot cortador de relva siga involuntariamente para a travessa durante o processo de corte.



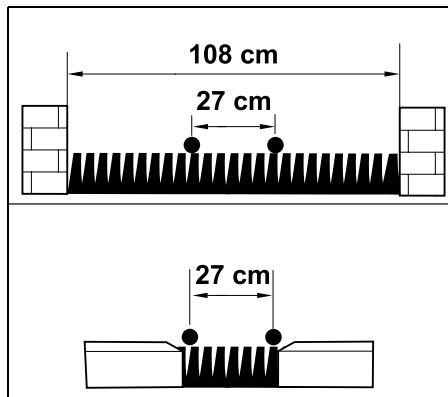
As dimensões dependem do tipo de terreno e de ambiente. Nas travessas com início ou fim em forma de funil, verifique sempre se o robot cortador de relva também as consegue percorrer.

Coloque o fio metálico limitador, em linha reta, à direita e à esquerda da entrada da travessa durante aproximadamente um comprimento do aparelho.



Utilize o modelo de travessas (2) fornecido para a instalação da entrada e saída em forma de funil.

Instalar a travessa:

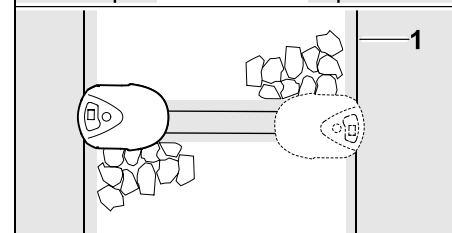
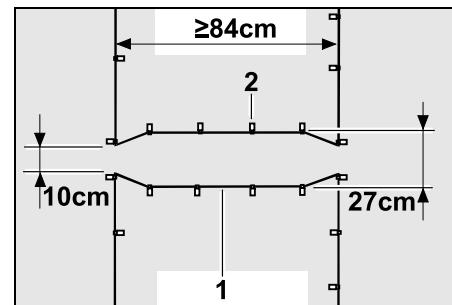


Distância do fio nas travessas: **27 cm**

Isto origina a seguinte necessidade de espaço:

- entre obstáculos altos (1 cm – por exemplo, muros): **108 cm**,

- entre passeios ou superfícies transitáveis com menos de +/- 1 cm de altura: **27 cm**.



Nas travessas, o fio metálico limitador (1) é colocado de forma paralela e é fixado ao solo com uma quantidade suficiente de pregos de fixação (2). Deverá ser montada uma entrada e uma saída em forma de funil no início e no fim da travessa.



O comprimento de uma travessa, incluindo a entrada e saída, deve ter, pelo menos, 84 cm.

12.12 Circuitos de procura para o desvio do regresso

Se for ativado o desvio do regresso, devem ser utilizados fios de procura

- se tiver sido instalada uma unidade de acoplamento

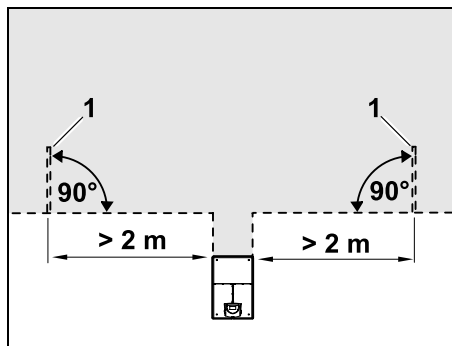
ou

- se houver travessas ou locais estreitos na superfície a cortar.

Modo de funcionamento:

Quando o robot cortador de relva segue o fio metálico limitador desviando-se para dentro, ele tem de atravessar durante este regresso por um fio de procura. Em seguida, o robot desloca-se para o fio metálico limitador e prossegue até à unidade de acoplamento.

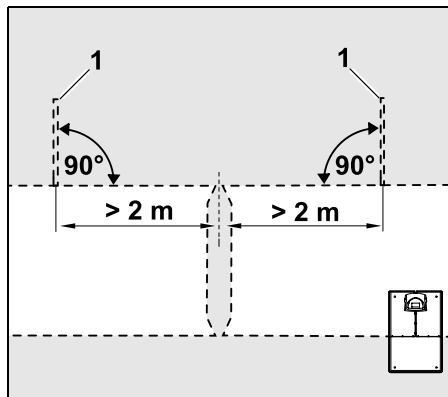
Fios de procura numa unidade de acoplamento externa:



À esquerda e à direita ao lado do acesso à unidade de acoplamento externa, devem ser instalados dois fios de procura (1) num ângulo de 90° relativamente ao fio metálico limitador.

Distância mínima relativamente ao acesso: 2 m

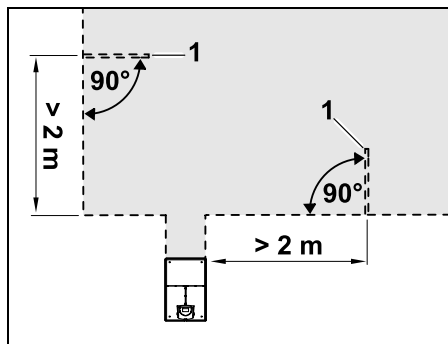
Fios de procura em travessas:



À esquerda e à direita ao lado do acesso à travessa, devem ser instalados dois fios de procura (1) num ângulo de 90° em relação ao fio metálico limitador. Isto deve ser sempre efetuado na parte da superfície a cortar que apenas está acessível através de uma travessa. Distância mínima relativamente ao acesso à travessa: 2 m

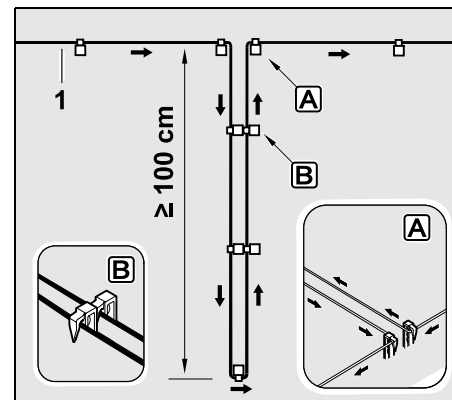
- i** Se estiverem instaladas várias travessas seguidas, então devem ser colocados fios de procura em cada superfície a cortar afetada.

Instalação de um fio de procura:



Os fios de procura não podem ser instalados nas áreas circundantes de cantos.

Distância mínima relativamente a cantos: 2 m



Instale o fio de procura no relvado, conforme ilustrado. O fio metálico limitador (1) tem de ser fixado na margem **A** com dois pregos de fixação ao solo e sem se cruzar.

Comprimento mínimo: 100 cm

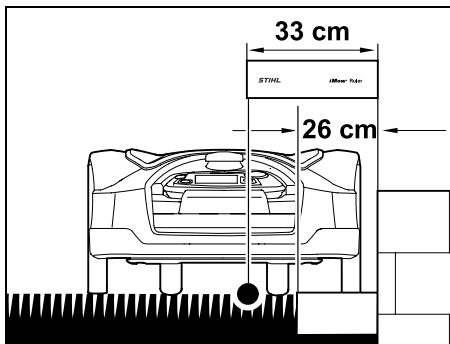
Colocação do fio prego a prego **B**

- Fixe o fio de procura ao solo com uma quantidade suficiente de pregos de fixação.

12.13 Corte exato da relva nos cantos

- i** Ao longo de obstáculos altos, surge uma tira com relva não cortada com uma largura máxima de 26 cm. Se necessário, é possível colocar pedras de canto em torno de obstáculos altos.

Largura mínima das pedras de canto:



Coloque o fio metálico limitador a uma distância de 33 cm do obstáculo. De modo a permitir que a relva da beira do relvado seja cortada na totalidade, as pedras de canto têm de ter uma largura mínima de 26 cm. Se forem colocadas pedras de canto mais largas, a beira do relvado será processada de forma ainda mais precisa.

12.14 Terrenos inclinados ao longo do fio metálico limitador



Nota:

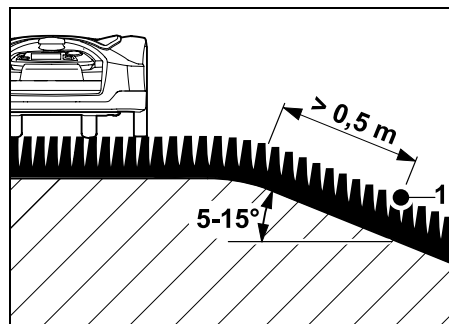
Para uma instalação duradoura, recomendamos a colocação do fio metálico limitador até um declive máximo de 10° (17%). O fio pode ser colocado até um declive de 15° (27%). Contudo, isso pode aumentar significativamente o esforço e a adaptação necessários durante a colocação do fio. É igualmente fundamental indicar os declives nos esboços do jardim.

De modo a permitir que o robot cortador de relva corte a relva de uma área inclinada da superfície a cortar (declive até 15°) de forma automática e sem perturbações, é necessário instalar o fio

metálico limitador no terreno com uma distância mínima relativamente à extremidade do terreno.

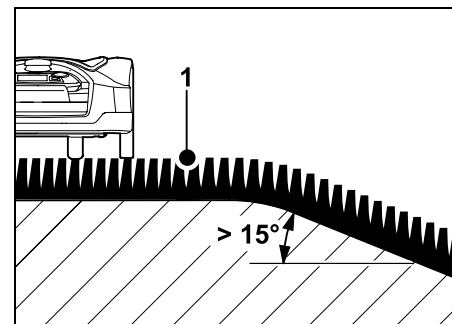
Em superfícies de água e pontos propícios a tropeções, como cantos e ressaltos, é necessário manter uma distância mínima de 100 cm.

Área inclinada com um declive de 5° - 15°:



Caso exista uma área inclinada na superfície a cortar com um declive de 5° - 15°, o fio metálico limitador poderá ser colocado por trás da extremidade do terreno na área inclinada, conforme ilustrado. A distância mínima (0,5 m) entre a extremidade do terreno e o fio metálico limitador tem de ser tomada em consideração para o correto funcionamento do robot cortador de relva.

Área inclinada com um declive > 15°:

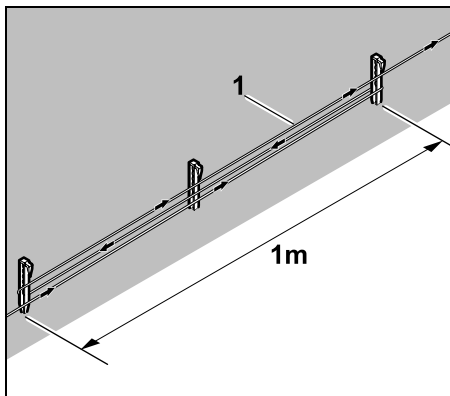


Caso exista uma área inclinada na superfície a cortar com um declive > 15°, na qual deva ser colocado um fio metálico limitador, será aconselhável colocar o fio metálico limitador (1) na superfície plana por cima da extremidade do terreno, conforme ilustrado. A relva na extremidade do terreno e na área inclinada não é cortada.

12.15 Instalar reservas de fio

As reservas de fio instaladas em intervalos regulares facilitam as correções necessárias, como, por exemplo, para modificar a posição da unidade de acoplamento ou o curso do fio metálico limitador.

As reservas de fio deverão ser instaladas em particular nas proximidades de passagens difíceis.

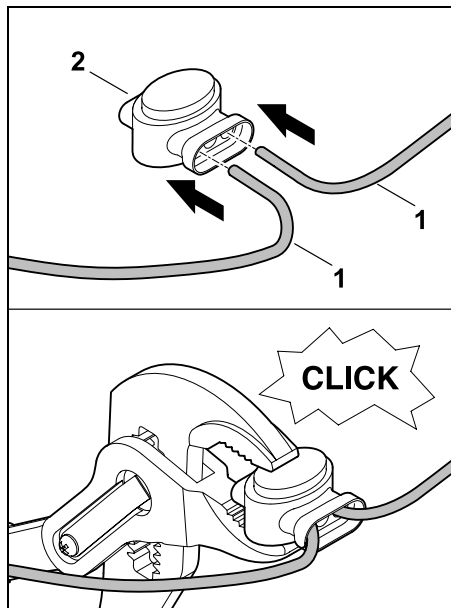


Coloque o fio metálico limitador (1) ao longo de um comprimento de aproximadamente 1 m entre 2 pregos de fixação, conforme ilustrado. Fixe a reserva de fio no solo ao centro com um prego de fixação adicional.

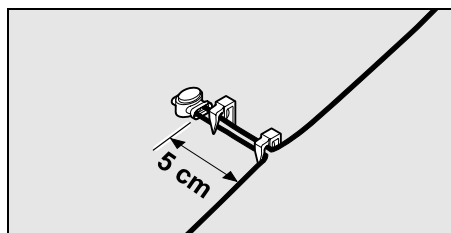
12.16 Utilizar conectores com fio

Para prolongar o fio metálico limitador ou para ligar extremidades soltas do fio, apenas podem ser utilizados os conectores com fio enchidos com gel disponíveis como acessório. Estes conectores com fio impedem o desgaste prematuro (por exemplo, corrosão nas extremidades do fio) e garantem uma ligação ideal.

Registe a posição dos conectores com fio no esboço da superfície a cortar. (⇒ 12.2)



Encaixe as extremidades soltas e não descarnadas do fio (1) nos conectores com fio (2) até ao encosto. Comprima os conectores com fio com um alicate adequado, garantindo o engate correto.



Para o alívio de tração, fixe o fio metálico limitador no solo com dois pregos de fixação conforme ilustrado.

12.17 Distâncias estreitas da margem

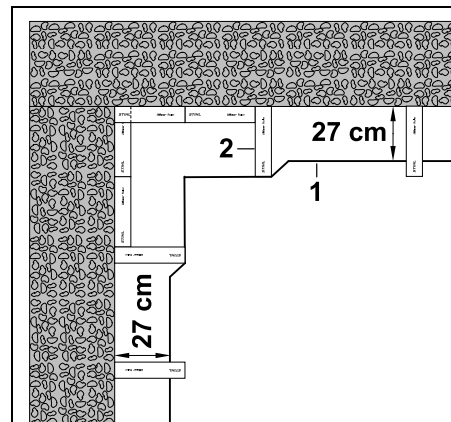
Em trajetos retos, mas não em cantos, é possível reduzir a distância do fio relativamente a um obstáculo alto em **27 cm**. Deste modo, obtém-se uma maior superfície cortada.

Durante o percurso na margem (⇒ 9.12), (⇒ 11.13), certifique-se de que é mantida distância suficiente (no mínimo, 5 cm) entre o robot cortador de relva e os obstáculos. Se necessário, aumente a distância do fio relativamente aos obstáculos.



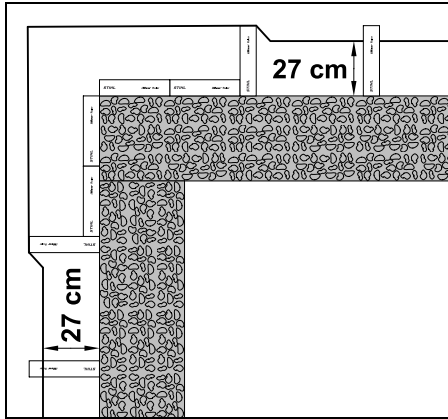
É imprescindível indicar as distâncias estreitas da margem no esboço do jardim. (⇒ 12.2)

Distâncias estreitas da margem no canto interior:



Coloque o fio metálico limitador (1) no canto interior conforme ilustrado, utilizando uma régua iMOW® (2).

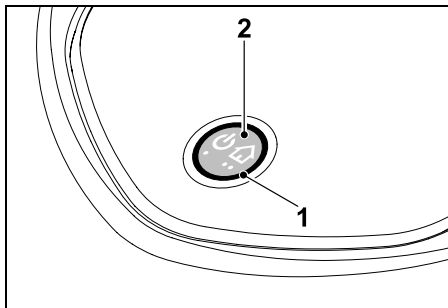
Distâncias estreitas da margem no canto exterior:



Coloque o fio metálico limitador (1) no canto exterior conforme ilustrado, utilizando uma régua iMOW® (2).

13. Unidade de acoplamento

13.1 Elementos de comando da unidade de acoplamento



Um LED vermelho circular (1) fornece informações sobre o estado da unidade de acoplamento e do sinal de fio.

Botão de funções (2):

- Ligar e desligar a unidade de acoplamento
- Ativar o regresso
- Ativar a procura de quebra do fio

O LED não acende:

- Unidade de acoplamento e sinal de fio desligados.

O LED acende-se de forma contínua:

- Unidade de acoplamento e sinal de fio ligados.
- O robot cortador de relva não está acoplado.

O LED pisca lentamente (2 segundos ligado – brevemente desligado):

- O robot cortador de relva está acoplado. Se necessário, a bateria será carregada.
- Unidade de acoplamento e sinal de fio ligados.

O LED pisca rapidamente:

- Fio metálico limitador interrompido – Quebra de fio ou fio não corretamente ligado à unidade de acoplamento. (⇒ 16.7)

LED acende-se 3 segundos, seguindo-se 1 segundo de pausa:

- Regresso ativado.

O LED faz 3 sinais de luz breves, 3 sinais de luz longos, 3 sinais de luz breves, seguidos de cerca de 5 segundos de pausa (sinal de SOS):

- Erro na unidade de acoplamento.

Ligar e desligar a unidade de acoplamento:

No modo automático, a unidade é ligada e desligada de forma automática.

Se o robot cortador de relva não estiver acoplado, a unidade de acoplamento é ativada **premindo brevemente o botão**. O sinal de fio permanece ativo durante 48 horas, desde que o robot cortador de relva não tenha sido acoplado anteriormente.

Se premir o botão por mais de **2 segundos**, a unidade de acoplamento é desligada.

Ativar o regresso:

Durante o processo de corte, prima brevemente o botão 2 vezes no espaço de 2 segundos.

O robot cortador de relva conclui o processo de corte em curso, procura o fio metálico limitador e regressa à unidade de acoplamento, de modo a carregar a bateria. No tempo de atividade em curso, não ocorre mais nenhum processo de corte.

i O regresso mantém-se ativo até ao robot cortador de relva estar acoplado. O regresso pode ser concluído premindo novamente 2 vezes o botão na unidade de acoplamento.



ES

PT

SL

SK

CS



14. Indicações sobre cortar a relva

14.1 Generalidades

O robot cortador de relva é concebido para o processamento automático de relvados. A relva é mantida curta através de um corte contínuo. O resultado é um relvado mais bonito e denso.

Os relvados que não tenham sido previamente cortados com um cortador de relva convencional apenas serão corretamente processados após vários processos de corte. Só se obtém uma imagem de corte perfeita ao fim de alguns processos de corte, especialmente no caso de relva ligeiramente mais alta.

Com tempo quente e seco, a relva não deverá ser mantida demasiado curta, pois ficará queimada pelo sol, ganhando, assim, um aspeto feio.

Com uma lâmina afiada, a imagem de corte é mais bonita do que com uma lâmina embotada, devendo, como tal, ser substituída com regularidade.

14.2 Mulching

O robot cortador de relva é um cortador de mulching.

Durante o mulching, as vergõntes continuam a ser trituradas após o corte no carácter do mecanismo de corte. Em seguida, são sopradas de volta para a relva, onde ficam e apodrecem.

O material a cortar finamente triturado devolve à relva nutrientes orgânicos e, dessa forma, funciona como adubo natural. A necessidade de adubo é significativamente reduzida.

14.3 Tempos de atividade

No tipo de plano de corte "Padrão", o robot cortador de relva corta a relva durante todo o tempo de atividade, sendo apenas interrompido por processos de corte.

No tipo de plano de corte "Dinâmico", durante os tempos de atividade, o robot cortador de relva pode sair da unidade de acoplamento a qualquer momento e cortar a relva. Como tal, durante esses períodos, ocorrem **processos de corte, processos de carga e fases de repouso**. O robot cortador de relva distribui automaticamente os processos de corte e de carga necessários pelo intervalo de tempo disponível.

Durante a instalação, são automaticamente distribuídos tempos de atividade por toda a semana. São tomadas em consideração reservas de tempo, garantindo dessa forma os melhores cuidados com o relvado, mesmo quando não é possível realizar processos de corte isolados (por exemplo, devido a chuva).



Terceiros têm de se manter afastados da zona de risco durante os tempos de atividade. Os tempos de atividade deverão ser adaptados em conformidade. Respeite igualmente a legislação municipal vigente relativa a robots cortadores de relva e as indicações do capítulo "Para sua segurança" (⇒ 6.) e altere os tempos de atividade no menu "Plano corte". (⇒ 11.7) Deverá informar-se em particular junto das autoridades competentes sobre as horas diurnas e noturnas em que o aparelho poderá ser utilizado.

14.4 Duração de corte

A duração de corte indica durante quantas horas por semana a relva deverá ser cortada. A duração de corte pode ser aumentada ou diminuída nos ajustes da semana (⇒ 11.7).

A duração de corte corresponde ao período durante o qual o robot cortador de relva corta a relva. Os períodos de carga da bateria não são contabilizados para a duração de corte.

Na primeira instalação, o robot cortador de relva calcula automaticamente a duração de corte com base na dimensão indicada da superfície a cortar. Em relvados normais, este valor de referência é determinado com base em condições de tempo seco.

Desempenho de superfície:

Para 100 m², o robot cortador de relva precisa em média de:

RMI 632, RMI 632 C: 70 minutos

14.5 Ponto de recolha (RMI 632 C, RMI 632 PC)

O robot cortador de relva reconhece a sua localização com a ajuda do recetor GPS incorporado. O robot cortador de relva guarda as coordenadas do ponto mais a norte, sul, este e oeste durante o percurso na margem para verificação da colocação do fio (⇒ 9.12) e a programação dos pontos iniciais (⇒ 11.14).

Esta superfície é definida como o ponto de recolha e é aqui que o robot cortador de relva deve ser utilizado. As coordenadas são atualizadas em cada repetição de um percurso na margem.

Com a **proteção GPS** ativada, o proprietário do aparelho é informado quando o aparelho é colocado em funcionamento fora do ponto de recolha. Além disso, é também pedido o código PIN no visor do robot cortador de relva.



14.6 Cortar a relva manualmente


Não ligue a lâmina de corte sobre relva alta ou na altura de corte mais reduzida!

O robot cortador de relva apenas deverá ser submetido a um esforço que não leve a uma redução considerável da rotação do motor de corte. Se a rotação diminuir ou se o robot cortador de relva progredir mais lentamente, selecione um ajuste superior da altura de corte.

15. Colocar o aparelho em funcionamento

15.1 Preparativos

-  Está disponível um assistente de instalação para a **primeira instalação**. (⇒ 9.)
-  O robot cortador de relva deve ser carregado e utilizado a uma temperatura ambiente entre +5 °C e +40 °C.
- Instalar a unidade de acoplamento (⇒ 9.8)
- Coloque o fio metálico limitador (⇒ 9.9) e ligue-o (⇒ 9.11)
- Remova objetos estranhos (por exemplo, brinquedos, ferramentas) da superfície a cortar
- Carregar a bateria (⇒ 15.8)
- Acertar a data e a hora (⇒ 11.10)
- Verifique e, se necessário, adapte o plano de corte, garantindo em particular o afastamento de terceiros da zona de risco durante os tempos de atividade. (⇒ 11.7)

-  Antes da utilização do robot cortador de relva, corte a relva muito alta de forma curta com um cortador de relva convencional (por exemplo, após um intervalo mais longo).

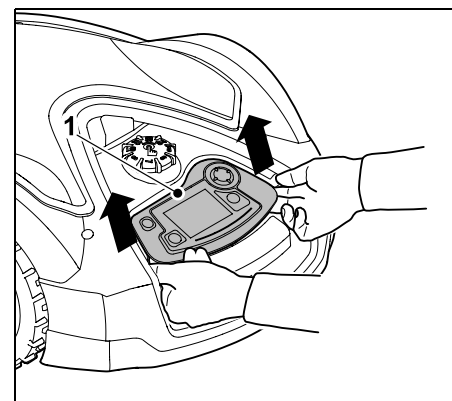
15.2 Remover e introduzir a consola de comando

Se necessário, a consola de comando pode ser removida do robot cortador de relva, para cortar a relva manualmente ou, por exemplo, alterar a programação.

O funcionamento automático do robot cortador de relva apenas é possível com a consola de comando introduzida.

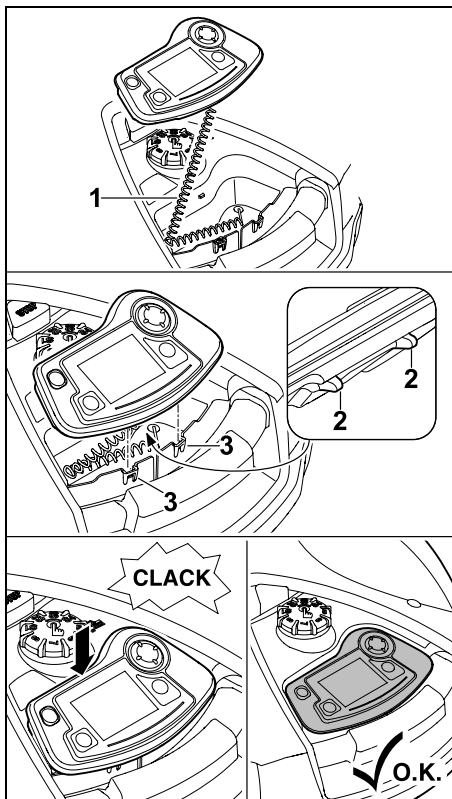
Remover a consola de comando:

- No modo em curso, prima o botão-STOP antes de remover a consola de comando.



Eleve a consola de comando (1) na área traseira com um ligeiro puxão e remova-a do robot cortador de relva. Este componente permanecerá ligado ao aparelho através do cabo em espiral.

Introduzir a consola de comando:



Arrume o cabo em espiral (1) no compartimento do cárter. Incline a consola de comando ligeiramente para trás, passe as saliências de retenção (2) pelos entalhes do cárter (3) e, em seguida, pressione a consola de comando à frente e deixe-a engatar.

15.3 Adaptar a programação

A programação atual pode ser consultada no **Plano de corte** ou nos modelos RMI 632 C, RMI 632 PC na **aplicação iMOW®**. (⇒ 10.)

O plano de corte é calculado durante a instalação ou durante a criação de um novo plano de corte, com base na dimensão da superfície a cortar.

Os **Tempos ativid.** e a **Duração de corte** podem ser alterados individualmente. No tipo de plano de corte **Padrão**, o robot cortador de relva corta a relva e carrega exatamente durante os tempos de atividade. No tipo de plano de corte **Dinâmico**, os processos de corte necessários são distribuídos automaticamente pelos possíveis tempos de atividade. Se necessário, decorrerão igualmente vários processos de corte e de carga durante um tempo de atividade. Caso pretenda, a margem da superfície a cortar será automaticamente cortada em intervalos regulares. (⇒ 11.13)

São possíveis, no máximo, três diferentes tempos de atividade por dia. (⇒ 11.7)

Se pretender que o robot cortador de relva percorra determinadas áreas da superfície a cortar de forma assistida, deverão ser definidos pontos iniciais específicos. (⇒ 11.14)



Quando é selecionado o tipo de plano de corte **Dinâmico**, em determinadas circunstâncias (por exemplo, condições atmosféricas favoráveis ou intervalo de tempo generoso), não são utilizados todos os tempos de atividade para obter os melhores cuidados com o relvado.

Alteração dos **tempos de atividade**: (⇒ 11.7)

- Tempos de atividade suplementares para processos de corte adicionais

- Adaptação do intervalo de tempo, de modo a evitar, por exemplo, cortar a relva de manhã ou durante a noite.
- Suprimir tempos de atividade individuais, pois a superfície a cortar foi utilizada, por exemplo, para uma festa.

Aumentar a **duração de corte**: (⇒ 11.7)

- Existem áreas que não são suficientemente cortadas, por exemplo, porque a superfície a cortar é muito sinuosa.
- Crescimento intensivo da relva no período de crescimento
- Relva particularmente densa

Reduzir a **duração de corte**: (⇒ 11.7)

- Crescimento reduzido da relva devido a calor, frio ou seca

Criar um **novo plano de corte**: (⇒ 11.7)

- A dimensão da superfície a cortar foi alterada.

Nova instalação: (⇒ 9.6)


- Novo local da unidade de acoplamento.
- Primeira colocação em funcionamento numa nova superfície a cortar

15.4 Cortar a relva no modo automático

- Ligar o modo automático: Com o modo automático ligado, é apresentado no visor o símbolo do modo automático, para além do símbolo da bateria. (⇒ 11.7)



- **Iniciar** processos de corte:
No tipo de plano de corte **Padrão**, o robot cortador de relva arranca no início de cada tempo de atividade e corta o relvado.
No tipo de plano de corte **Dinâmico**, os processos de corte são automaticamente distribuídos pelos tempos de atividade disponíveis. (⇒ 11.7)
- **Terminar** processos de corte:
Quando a bateria fica descarregada, o robot cortador de relva segue automaticamente para a unidade de acoplamento. (⇒ 15.7)
É possível terminar manualmente o processo de corte em curso em qualquer altura com o **botão STOP** ou através do menu "**Retorno**". (⇒ 5.1)
O processo de corte em curso também é concluído de imediato com a ativação do **Retorno** na unidade de acoplamento. (⇒ 13.1)
RMI 632 C, RMI 632 PC:
O processo de corte pode ainda ser terminado com a aplicação – o robot cortador de relva é enviado para a unidade de acoplamento. (⇒ 10.)

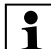
 As superfícies a cortar às quais o robot cortador de relva aceda através de uma **travessa** só são cortadas quando são definidos pontos iniciais nessa superfície.

15.5 Cortar a relva independentemente dos tempos de atividade

- Ative o robot cortador de relva acoplado premindo um botão. Deste modo, a unidade de acoplamento é igualmente ligada.

Superfície a cortar com unidade de acoplamento:


- Cortar a relva de imediato:
Aceda ao menu "**Início**" (⇒ 11.5) ou prima o **Botão Corte**.
O processo de corte tem início de imediato e dura até à hora escolhida. Caso exista, pode ser escolhido um ponto inicial.
- **RMI 632 C, RMI 632 PC:**
Inicie o corte com a aplicação. (⇒ 10.)
O processo de corte começa à hora de início escolhida e dura até ao momento final escolhido. Caso exista, pode ser escolhido um ponto inicial.
- Terminar o corte manualmente:
É possível terminar o processo de corte em curso em qualquer altura com o **botão STOP** ou através do menu "**Retorno**". (⇒ 11.6). (⇒ 5.1)
O processo de corte em curso é igualmente concluído de imediato com a ativação do **Retorno** na unidade de acoplamento. (⇒ 13.1)
RMI 632 C, RMI 632 PC:
O processo de corte pode ainda ser terminado com a aplicação – o robot cortador de relva é enviado para a unidade de acoplamento. (⇒ 10.)

 Se necessário, o robot cortador de relva carrega a bateria enquanto e, em seguida, continua o processo de corte até ao momento final escolhido.

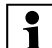
Superfícies circundantes:


- Carregue ou conduza o robot cortador de relva até à superfície circundante.
- Ative a superfície circundante. (⇒ 12.10)



- Cortar a relva de imediato:
Aceda ao menu "**Início**" (⇒ 11.5) ou prima o **Botão Corte**.
O processo de corte tem início de imediato e dura até à hora escolhida.
- Terminar o corte:
Se o momento final escolhido for atingido, o robot cortador de relva dirige-se ao fio metálico limitador e imobiliza-se. Leve o aparelho para carregar a bateria na unidade de acoplamento e confirme a mensagem apresentada. (⇒ 24.)
É possível terminar manualmente o processo de corte em curso em qualquer altura com o **botão STOP**. (⇒ 5.1)

 Se a bateria ficar descarregada antes do momento final escolhido, o processo de corte é encurtado em conformidade.

15.6 Cortar a relva manualmente

 O sensor de colisão e a delimitação da margem estão inativos ao cortar a relva manualmente.

- Se necessário, carregue a bateria (⇒ 15.8)
- Remova a consola de comando (⇒ 15.2)
- No menu "Mais", ative o submenu "**Cortar manualmente**" (⇒ 11.8)
- Mova e vire o robot cortador de relva com a cruz de comando. Estão disponíveis 2 velocidades de marcha à frente: 
devagar premindo ligeiramente o botão, **depressa** premindo firmemente o botão.



- Antes de ligar a lâmina de corte, garanta uma distância suficiente entre os pés e o mecanismo de corte – mantenha-se sempre atrás do robot cortador de relva. (⇒ 4.2)
- Para ligar a lâmina de corte, prima e mantenha premido o **botão OK** com o polegar direito e, em seguida, prima e mantenha premido o **botão Corte** com o polegar esquerdo e solte o botão OK. A lâmina de corte rodará enquanto o botão de corte permanecer premido.  
- Durante o corte manual, mantenha premido o botão de corte com o polegar esquerdo e acione a cruz de comando com a mão direita.
- Para desligar a lâmina de corte, solte o botão de corte.
- Após cortar a relva manualmente, carregue a bateria. (⇒ 15.8)

15.7 Acoplar o robot cortador de relva


Acoplar no modo automático:

O robot cortador de relva segue automaticamente para a unidade de acoplamento quando o tempo de atividade chega ao fim ou a bateria fica descarregada.

Forçar o acoplamento:

- Se necessário, introduza a consola de comando (⇒ 15.2)
- Se necessário, ligue a unidade de acoplamento (⇒ 13.1) 
- Ative o regresso. (⇒ 11.6) Durante um processo de corte, também é possível ativar o **Regresso** na unidade de acoplamento. 

- **RMI 632 C, RMI 632 PC:** Na aplicação, envie o robot cortador de relva para a unidade de acoplamento. (⇒ 10.)

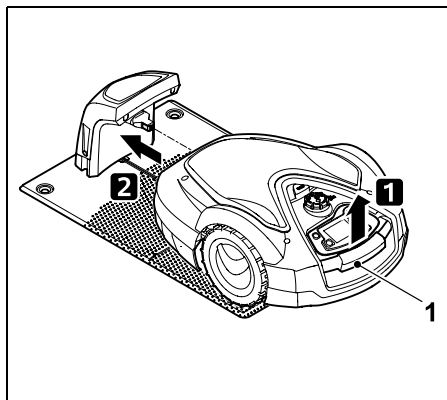
 No tempo de atividade em curso, não ocorre mais nenhum processo de corte após o acoplamento.

Acoplamento manual:

- Conduza o robot cortador de relva para a unidade de acoplamento com a consola de comando – para tal, remova a consola de comando (⇒ 15.2) e ative o submenu "**Cortar manualmente**" (⇒ 11.8) no menu "Mais".

ou

- Empurre manualmente o robot cortador de relva até à unidade de acoplamento.



Levante ligeiramente o robot cortador de relva pela pega de transporte (1) e alivie as rodas de acionamento. Empurre o aparelho até à unidade de acoplamento apoiado nas rodas dianteiras.

- Se necessário, introduza a consola de comando (⇒ 15.2)

15.8 Carregar a bateria



Carregue a bateria exclusivamente através da unidade de acoplamento.

Nunca desmonte a bateria nem carregue a bateria com um carregador externo.


Carregamento automático:


Ao **cortar a relva**, o carregamento ocorre automaticamente no final de cada processo de corte, quando o robot cortador de relva é acoplado à unidade de acoplamento.

Iniciar manualmente o processo de carga:

- Após uma utilização **em superfícies circundantes**, coloque o robot cortador de relva na superfície a cortar e acople-o. (⇒ 15.7)
- Após a **interrupção de um processo de corte**, acople o robot cortador de relva. (⇒ 15.7)
- Se necessário, termine o standby do robot cortador de relva premindo um botão. O processo de carga inicia automaticamente.

Processo de carga:

Durante o processo de carga, é apresentado na **Indicação de estado** o texto "Bateria a carregar". 


Em todos os restantes menus, é apresentada na área de indicação do visor o símbolo de uma ficha de rede em vez do símbolo da bateria. 


O processo de carga tem diferentes durações e é automaticamente adaptado à utilização seguinte.

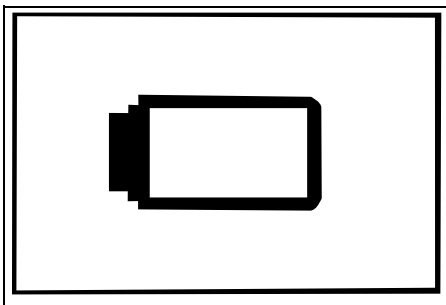
i Se houver problemas durante o carregamento, é apresentada uma mensagem correspondente no visor. (⇒ 24.)

A bateria apenas é carregada após passar abaixo de uma determinada tensão.

Estado de carga:

Na **indicação de estado**, é possível ler o estado de carga quando está selecionada a indicação correspondente. (⇒ 11.12) 

Em todos os restantes menus, o **Símbolo da bateria** na área de indicação do visor destina-se a indicar o estado de carga. (⇒ 11.3) 



Se a carga da bateria for demasiado baixa, é apresentado o símbolo de bateria correspondente.

Neste caso, coloque o robot cortador de relva na unidade de acoplamento para carregar.

16. Manutenção



Perigo de ferimentos!

Antes de todos os trabalhos de manutenção e de limpeza no aparelho, leia cuidadosamente o capítulo "Para sua segurança" (⇒ 6.), especialmente o subcapítulo "Manutenção e reparações" (⇒ 6.9), e siga escrupulosamente todas as instruções de segurança.

Ative o bloqueio do aparelho antes de todos os trabalhos de manutenção ou de limpeza. (⇒ 5.2)



Antes de iniciar trabalhos de manutenção na unidade de acoplamento, remova a ficha de rede.



Use luvas em todos os trabalhos de manutenção, especialmente em trabalhos na lâmina de corte.



Trabalhos de manutenção em dias com tempos de atividade:

- Verificar visualmente o estado geral do aparelho e da unidade de acoplamento.
- Verificar a indicação do visor – a hora atual e o início do próximo processo de corte.
- Verificar a superfície a cortar e, se necessário, remover os objetos estranhos.
- Verificar se a bateria está a ser carregada. (⇒ 15.8)

Trabalhos de manutenção semanais:

- Limpar o aparelho. (⇒ 16.2)
- Verificar visualmente se existem danos e desgaste na lâmina de corte, na fixação da lâmina e no mecanismo de corte (entalhes, fendas, pontos de fratura, etc.). (⇒ 16.3)

A cada 200 horas:

- Substituir a lâmina de corte. (⇒ 16.4)

Trabalhos de manutenção anuais:

- A STIHL recomenda uma inspeção anual nos meses de inverno realizada pelos distribuidores oficiais STIHL. Nessa inspeção, é realizada em particular a manutenção da bateria, do sistema eletrónico e do software.



Para que o distribuidor oficial possa realizar corretamente todos os trabalhos de manutenção, altere o nível de segurança para "Nenhuma" ou comunique ao distribuidor oficial o código PIN utilizado.

16.1 Plano de manutenção

Os intervalos de manutenção são orientados pelas horas de funcionamento, entre outras coisas. É possível consultar o respetivo contador "Horas corte" no menu "Mais - Informação". (⇒ 11.17)

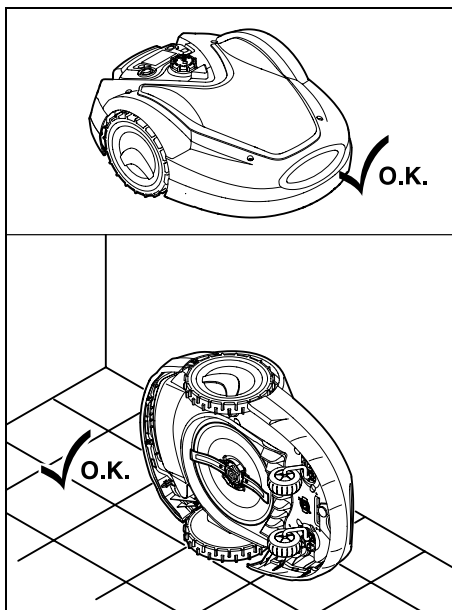
Os intervalos de manutenção indicados deverão ser escrupulosamente respeitados.

16.2 Limpar o aparelho

Um manuseamento cuidadoso protege o aparelho contra danos e aumenta a sua vida útil.

Posição de limpeza e manutenção:

i Antes da limpeza, certifique-se de que o botão rotativo está corretamente montado. Caso contrário, poderá entrar água no aparelho.



Para limpar a **parte superior do aparelho** (capot, controlo remoto), coloque o aparelho num piso plano, estável e horizontal. Para limpar a **parte inferior do aparelho** (lâmina de corte, mecanismo de corte), incline o robot cortador de relva para o lado esquerdo do aparelho conforme ilustrado e encoste-o a uma parede.

- Remova as sujidades com uma escova ou com um pano. Limpe também, em particular, a lâmina, os contactos de carga do robot cortador de relva e a unidade de acoplamento.
- Solte primeiro os restos de relva encrostados no cárter e no mecanismo de corte com uma tala de madeira.
- Se necessário, utilize um produto especial de limpeza (por exemplo, produto especial de limpeza STIHL).
- Desmonte o disco de arrastamento em intervalos regulares e remova restos de relva. (⇒ 16.6)

i Com o tempo molhado, é necessário limpar o disco de arrastamento com maior frequência. A sujidade encrostada entre o disco de arrastamento e o cárter do mecanismo de corte provoca fricção e, como tal, origina um maior consumo de energia.

16.3 Verificar os limites de desgaste da lâmina de corte

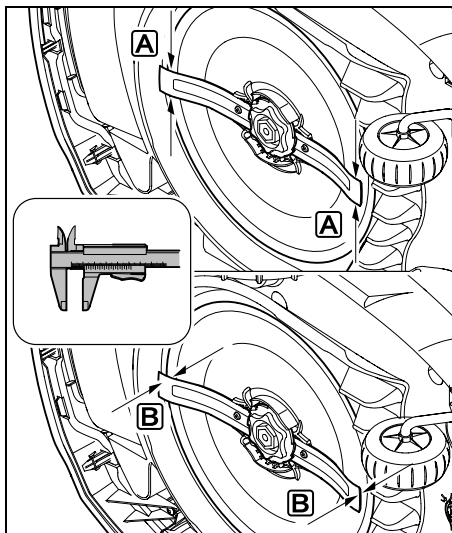


Perigo de ferimentos!

Uma lâmina de corte gasta pode partir e causar ferimentos graves. É, por isso, imprescindível respeitar as indicações para a manutenção das lâminas. As lâminas de corte sofrem um desgaste mais ou menos acentuado consoante o local e a duração da utilização. Se usar o aparelho sobre um chão arenoso ou com frequência em condições secas, as lâminas de corte estarão sujeitas a um maior esforço, desgastando-se acima da média.

É necessário substituir a lâmina de corte, pelo menos, a cada 200 horas de funcionamento, não a volte a afiar. (⇒ 16.5)

- Ative o bloqueio do aparelho. (⇒ 5.2)
- Incline lateralmente o robot cortador de relva e encoste-o a uma parede estável de forma segura. Limpe cuidadosamente a lâmina de corte e o mecanismo de corte. (⇒ 16.2)



Meça a largura da lâmina **A** e a espessura da lâmina **B** com uma corredeira de medição.

A > 25 mm

B > 1,3 mm

A lâmina deve ser substituída quando os valores de medição forem atingidos em um ou mais pontos ou quando estes ultrapassarem os limites permitidos.

16.4 Desmontar e montar a lâmina de corte

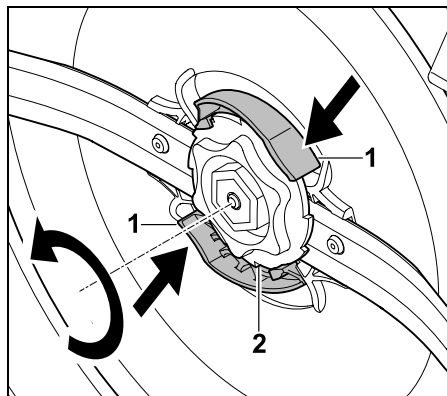
! A lâmina de corte foi concebida para uma vida útil de 200 horas.

- Ative o bloqueio do aparelho (⇒ 5.2) e use luvas.



- Incline lateralmente o robot cortador de relva e encoste-o a uma parede estável de forma segura. Limpe cuidadosamente a lâmina de corte e o mecanismo de corte. (⇒ 16.2)

Desmontar a lâmina de corte:



Pressione ambas as talas (1) do disco de arrastamento com uma mão e mantenha-as nessa posição. Desenrosque a porca de fixação (2) com a outra mão. Remova a lâmina de corte juntamente com a porca de fixação.



Montar a lâmina de corte:

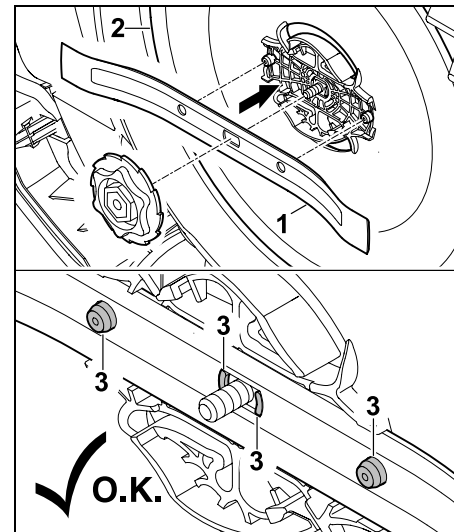


Perigo de ferimentos!

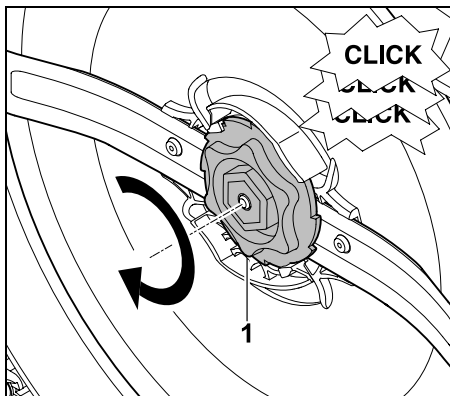
Antes da montagem, verifique se a lâmina apresenta danos. A lâmina terá de ser substituída se forem visíveis entalhes ou fendas, ou se apresentar desgaste. (⇒ 16.3)

O disco de arrastamento e a porca de fixação terão de ser igualmente substituídos se estiverem danificados (por exemplo, partidos, gastos). É necessário, em particular, engatar bem a porca de fixação no disco de arrastamento.

- Limpe a lâmina, o disco de arrastamento e a porca de fixação antes da montagem.



Coloque a lâmina de corte (1) no disco de arrastamento (2) conforme ilustrado. Tenha em atenção a posição correta das saliências de retenção (3) na lâmina de corte.



Enrosque a porca de fixação (1) até ao encosto. Serão audíveis vários cliques durante o aperto. Verifique se a lâmina de corte assenta de forma segura agitando-a cuidadosamente.

- Após a montagem de uma nova lâmina de corte, confirme a substituição da lâmina no menu "Mais - Serviço". (⇒ 11.16)

16.5 Afiar a lâmina de corte


Nunca reafie a lâmina de corte.

A STIHL aconselha a substituir **sempre** uma lâmina de corte embotada por uma nova.

- i** Apenas uma nova lâmina de corte equilibrada com a precisão necessária garante um funcionamento correto do aparelho e baixas emissões de ruído.

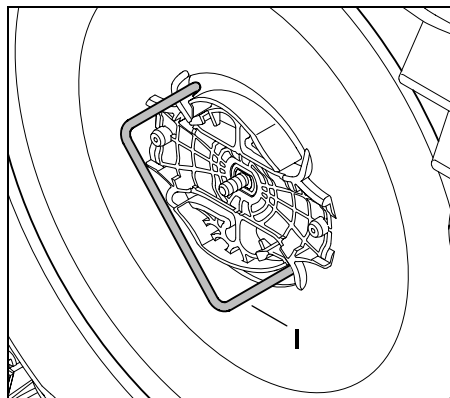
16.6 Montar e desmontar o disco de arrastamento

- i** Para limpar o mecanismo de corte, é possível desmontar o disco de arrastamento.

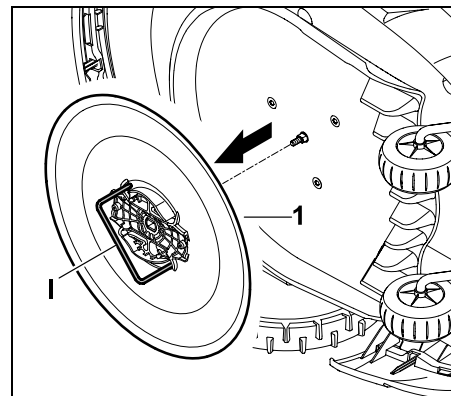
- Ative o bloqueio do aparelho (⇒ 5.2) e use luvas. 
- Incline lateralmente o robot cortador de relva e encoste-o a uma parede estável de forma segura. Limpe cuidadosamente a lâmina de corte e o mecanismo de corte. (⇒ 16.2)

Desmontar o disco de arrastamento:

- Desmonte a lâmina de corte. (⇒ 16.4)

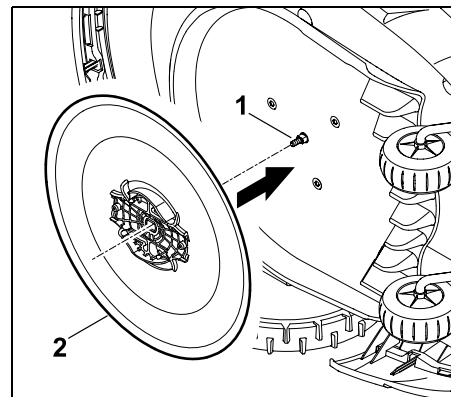


Introduza o extrator (I) no disco de arrastamento conforme ilustrado e rode-o até ao encosto no sentido contrário ao dos ponteiros do relógio.



Apoie o aparelho com uma mão. Extraia o disco de arrastamento (1) puxando pelo extrator (I).

Montar o disco de arrastamento:



Limpe minuciosamente o eixo de lâminas (1) e o alojamento no disco de arrastamento (2). Insira o disco de arrastamento no eixo de lâminas até ao encosto.

- Monte a lâmina de corte. (⇒ 16.4)

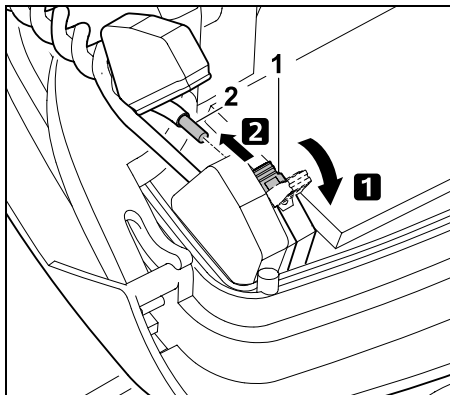
16.7 Procurar quebra do fio

i No caso de existir uma quebra do fio, o LED vermelho da unidade de acoplamento pisca rapidamente. (⇒ 13.1) É apresentada uma mensagem correspondente no visor do robot cortador de relva.

Caso não seja possível encontrar uma quebra do fio conforme descrito, contacte um distribuidor oficial.

A procura da quebra do fio pode ser realizada com a consola de comando removida ou introduzida. No caso da procura de precisão, a consola de comando deverá ser introduzida.

- Antes da procura da quebra do fio, prima o botão da unidade de acoplamento **1 vez** (o LED continuará a piscar rapidamente).
- Remova a cobertura da unidade de acoplamento e abra o painel. (⇒ 9.2)



1 Abra a alavanca de fixação esquerda (1).

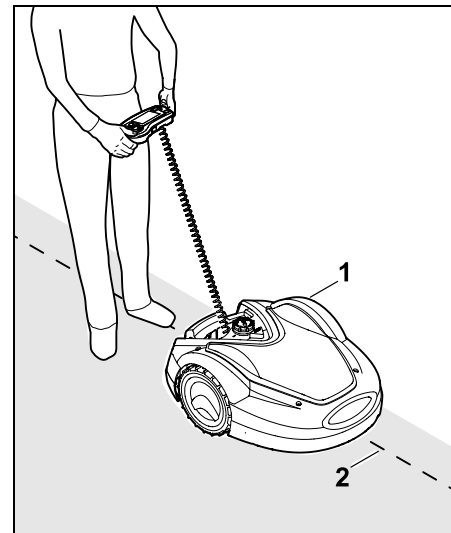
2 Retire a extremidade do fio (2) do bloco de terminais e volte a fechar a alavanca de fixação.

- Feche o painel e coloque a cobertura da unidade de acoplamento. (⇒ 9.2)

Em seguida, é descrita a procura de quebras de fio no sentido dos ponteiros do relógio, ou seja, o fio metálico limitador é percorrido no sentido dos ponteiros do relógio a partir da unidade de acoplamento. Se necessário, a procura pode ser igualmente realizada no sentido contrário ao dos ponteiros do relógio, mas, nesse caso, deverá retirar a extremidade do fio direita do bloco de terminais.

- Se necessário, remova a consola de comando. (⇒ 15.2)
- No menu "Mais - Serviço", selecione o item "Procurar quebra fio" e confirme com OK. (⇒ 11.16)

Procura com a consola de comando removida:



Com o robot cortador de relva (1), siga a margem da superfície a cortar **no sentido dos ponteiros do relógio** a partir da unidade de acoplamento. Para tal, direcione o aparelho com a cruz de comando e certifique-se de que o fio metálico limitador (2) passa por baixo dos sensores de fio. Os sensores de fio estão protegidos à esquerda e à direita, estando montados na área frontal do robot cortador de relva.

Em caso de procura da quebra do fio, é apresentada no visor a **intensidade do sinal**. O valor máximo verifica-se quando os sensores de fio estão posicionados de forma ideal sobre o fio metálico limitador.

Enquanto os sensores de fio receberem corretamente o sinal de fio, surgirá no visor o símbolo **Sinal de fio OK**.



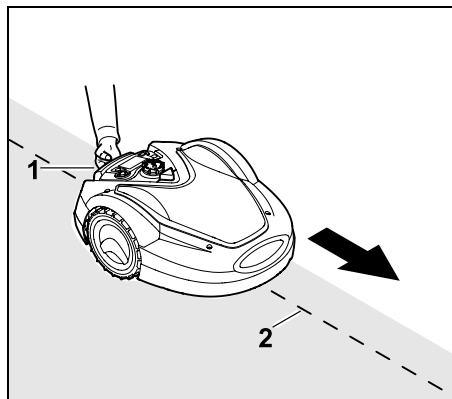
Na área da quebra do fio, a intensidade do sinal diminui e é apresentado no visor o símbolo



Verificar sinal de fio.

- Ligue o ponto da quebra em ponte com o auxílio de um conector com fio (⇒ 12.16). Se necessário, coloque novamente o fio metálico limitador na área do ponto da quebra.
- Volte a ligar a extremidade do fio esquerda. (⇒ 9.11)
- Se a quebra do fio tiver sido corretamente eliminada, acender-se-á o LED vermelho. (⇒ 13.1)

Procura de precisão com a consola de comando introduzida:

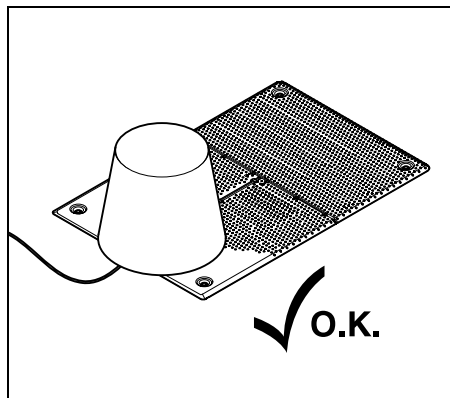


Levante ligeiramente o robot cortador de relva pela pega de transporte (1) e alivie as rodas de acionamento. Siga o fio metálico limitador (2) com o aparelho apoiado nas rodas dianteiras. O restante procedimento corresponde à procura com a consola de comando removida.

16.8 Arrumação e período de inverno

No caso de uma **imobilização** do robot cortador de relva (por exemplo, armazenamento temporário), tenha em conta os pontos seguintes:

- Carregar a bateria (⇒ 15.8)
- Colocar o robot cortador de relva em hibernação (⇒ 11.16)
- Desligue a ficha do transformador da corrente
- Limpe cuidadosamente todas as peças exteriores do robot cortador de relva e da unidade de acoplamento



Cubra a unidade de acoplamento com um balde adequado, fixando-o.

- O robot cortador de relva deve ser armazenado com as rodas fixas num compartimento fechado e com pouco pó. Certifique-se de que o aparelho está guardado fora do alcance de crianças.
- Armazene o robot cortador de relva apenas num estado operacionalmente seguro.

- Mantenha todos os parafusos apertados, substitua os avisos ilegíveis de perigo e advertência fixados no aparelho e verifique se existem danos ou desgaste em toda a máquina. Substitua peças gastas ou danificadas.
- As eventuais avarias do aparelho deverão ser sempre reparadas antes do armazenamento.



Nunca ponha nem guarde objetos sobre o robot cortador de relva.

A temperatura do compartimento de arrumação não deve ser inferior a 5 °C.

Nova colocação em funcionamento do robot cortador de relva após uma imobilização mais prolongada:



Após uma imobilização mais prolongada, poderá ser necessário corrigir a data e a hora. Na colocação em funcionamento, são apresentadas as janelas de seleção correspondentes. Caso as janelas de seleção não sejam apresentadas automaticamente, verifique e, se necessário, corrija a data e a hora no menu "Ajustes". (⇒ 11.10)

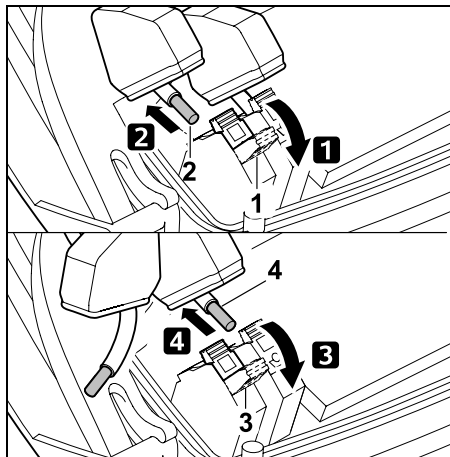
- Prepare a superfície a cortar: Remova os objetos estranhos e corte a relva muito alta de forma curta com um cortador de relva convencional.
- Desbloqueie a unidade de acoplamento e ligue o transformador à corrente.
- Carregar a bateria (⇒ 15.8)
- Acople o robot cortador de relva e a unidade de acoplamento. (⇒ 9.10)

- Remova obstáculos e objetos estranhos da área da margem. Inicie o percurso na margem e verifique se as travessas e os locais estreitos estão transitáveis. (⇒ 11.13)
- Verifique e, se necessário, altere o plano de corte. (⇒ 11.7)
- Ligar o modo automático (⇒ 11.7)
- **RMI 632 C, RMI 632 PC:**
Se necessário, ative o modo de energia Padrão (⇒ 11.10) e ligue a proteção GPS. (⇒ 11.15)

16.9 Desmontagem da unidade de acoplamento

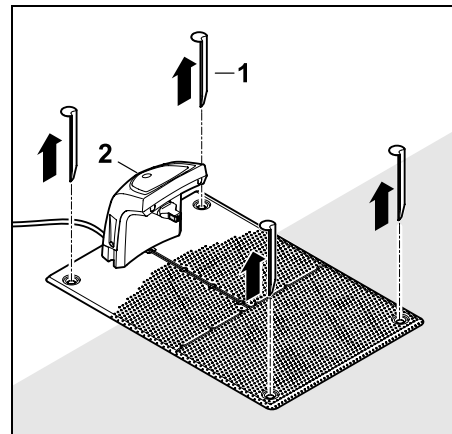
No caso de uma **imobilização prolongada** do robot cortador de relva (por exemplo, período de inverno), a unidade de acoplamento pode também ser desmontada.

- Prepare o robot cortador de relva para uma imobilização mais prolongada (⇒ 16.8)
- Desligue a ficha do transformador da corrente
- Remova a cobertura da unidade de acoplamento e abra o painel (⇒ 9.2)



- 1 Abra a alavanca de fixação direita (1).
- 2 Retire a extremidade do fio direita (2) do bloco de terminais. Volte a fechar a alavanca de fixação (1).
- 3 Abra a alavanca de fixação esquerda (3).
- 4 Retire a extremidade do fio esquerda (4) do bloco de terminais. Volte a fechar a alavanca de fixação (3).

- Feche o painel (⇒ 9.2)
- Retire as extremidades do fio direita e esquerda, separadas uma da outra, da unidade de acoplamento
- Coloque a cobertura da unidade de acoplamento (⇒ 9.2)



Remova as estacas (1), retire a unidade de acoplamento (2) com o transformador ligado do relvado, limpe minuciosamente (com um pano húmido) e armazene.

- Armazene o robot cortador de relva com a unidade de acoplamento e o transformador num compartimento fechado, seco e com pouco pó na posição normal. Acople o robot cortador de relva na unidade de acoplamento. Certifique-se de que o aparelho está guardado fora do alcance de crianças.
- Proteja as extremidades livres do fio metálico limitador das influências ambientais, por exemplo, colando uma fita isoladora adequada.
- Quando voltar a montar a unidade de acoplamento, siga os passos efetuados durante a primeira instalação, em especial, a ligação das extremidades direita e esquerda do fio metálico limitador no lado correto. (⇒ 9.1)

17. Peças de reposição comuns


Lâmina de corte:
6309 702 0102

18. Acessórios

- **Kit STIHL S** para relvados até 500 m²
- **Kit STIHL L** para relvados de 2000 m² a 4000 m²
- Pregos de fixação **STIHL AFN 075**
- Fio metálico limitador **STIHL ARB 501**:
Comprimento: 500 m
Diâmetro: 3,4 mm
- Conector com fio **STIHL ADV 010**
- Módulo de pequena superfície **STIHL AKM 100**

Estão disponíveis mais acessórios para o aparelho.

Poderá encontrar informações mais pormenorizadas junto do seu distribuidor oficial STIHL, na Internet (www.stihl.com) ou no catálogo da STIHL.

 Por motivos de segurança, só podem ser utilizados acessórios autorizados pela STIHL com o aparelho.

19. Minimização do desgaste e prevenção de danos

Indicações importantes sobre a manutenção e cuidados do grupo de produtos

Robot cortador de relva, acionado a bateria (STIHL RMI)

A empresa STIHL exclui-se de toda e qualquer responsabilidade por danos materiais e pessoais causados pelo incumprimento das indicações deste manual de instruções, em especial no tocante à segurança, operação e manutenção, ou danos que ocorram em consequência da utilização de peças de acoplamento e peças de substituição não permitidas.

Siga imprescindivelmente as seguintes indicações importantes, a fim de evitar danos ou um desgaste excessivo do seu aparelho STIHL:

1. Peças de desgaste

Algumas peças do aparelho STIHL estão sujeitas a um desgaste normal, mesmo quando utilizadas devidamente e, dependendo do tipo e da duração da utilização, necessitam de ser substituídas oportunamente.

Entre estes, incluem-se:

- Lâmina de corte
- Bateria
- Pneus

2. Cumprimento das prescrições deste manual de utilização

A utilização, manutenção e armazenagem do aparelho STIHL devem ser realizadas tão cuidadosamente conforme descrito neste manual de utilização. Todos os

danos causados pelo incumprimento das instruções de segurança, de funcionamento e de manutenção são da responsabilidade exclusiva do utilizador.

Isto aplica-se especialmente no caso de:

- manuseamento indevido da bateria (carga, armazenamento),
- ligação elétrica incorreta (tensão),
- alterações no produto não autorizadas pela STIHL,
- utilização de ferramentas ou de acessórios não permitidos nem adequados para o aparelho, bem como ferramentas e acessórios de qualidade inferior,
- utilização indevida do produto,
- utilização do aparelho em eventos desportivos e concursos,
- danos resultantes da utilização contínua do produto com peças defeituosas.

3. Trabalhos de manutenção

Todos os trabalhos mencionados no capítulo "Manutenção" têm de ser realizados regularmente.

Na medida em que estes trabalhos de manutenção não possam ser realizados pelo próprio utilizador, um distribuidor oficial dever-se-á encarregar da realização dos mesmos.

A STIHL recomenda a realização de trabalhos de manutenção e reparações apenas por um distribuidor oficial STIHL.

Os distribuidores oficiais STIHL beneficiam de ações de formação regulares e dispõem de informações técnicas.

Se estes trabalhos não forem realizados, poderão ocorrer danos, cuja responsabilidade caberá ao utilizador.

Entre estes, incluem-se:

- Danos no aparelho, em consequência de uma limpeza insuficiente ou incorreta,
- Danos por corrosão e outros danos resultantes de um armazenamento indevido,
- Danos no aparelho causados pela utilização de peças de reposição de má qualidade,
- Danos causados por uma manutenção não atempada ou insuficiente ou danos causados por trabalhos de manutenção ou de reparação que não tenham sido realizados nas oficinas de distribuidores oficiais.

20. Proteção do meio ambiente

As embalagens, o aparelho e respetivos acessórios são fabricados a partir de materiais recicláveis e deverão ser eliminados como tal.

A eliminação de resíduos de materiais de forma separada e adequada à conservação do meio ambiente promove as possibilidades de reutilização das matérias reaproveitáveis. Por essa razão, depois de terminar o tempo normal de vida útil do aparelho, este deve ser entregue para reciclagem. A eliminação inadequada pode ser nociva para a saúde e poluir o ambiente. Durante a eliminação, siga as indicações no capítulo "Eliminação". (⇒ 6.11)



Remova os resíduos como, por exemplo, as baterias sempre de forma adequada. Observe as normas locais.

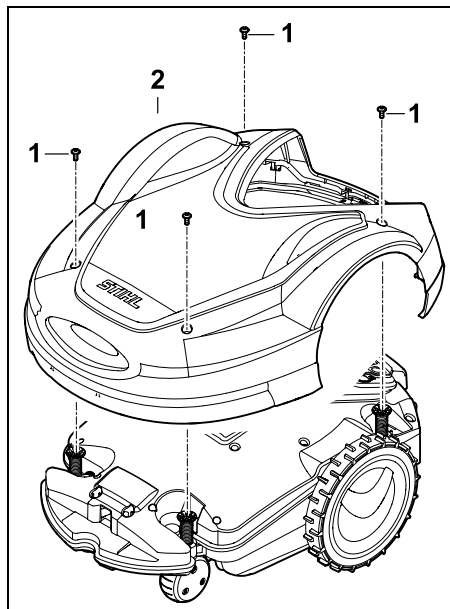


Li-Ion

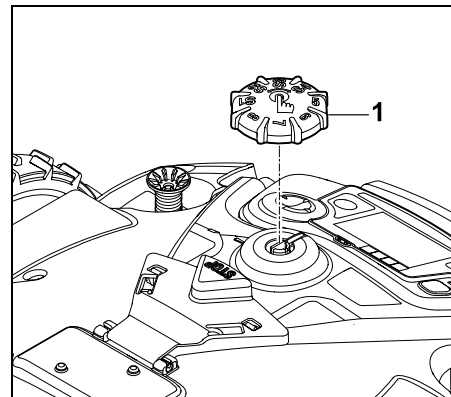
Não elimine as baterias de íões de lítio no lixo doméstico; entregue-as ao distribuidor oficial ou elimine-as no local de recolha dos materiais problemáticos.

20.1 Desmontar a bateria

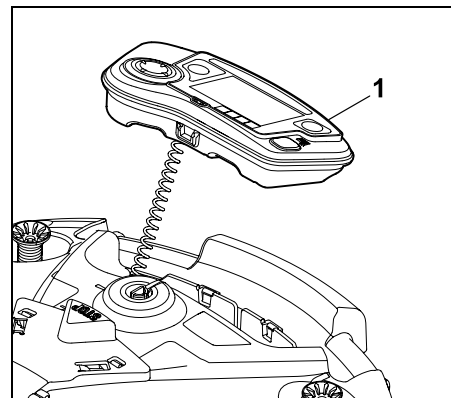
- Ative o bloqueio do aparelho. (⇒ 5.2)



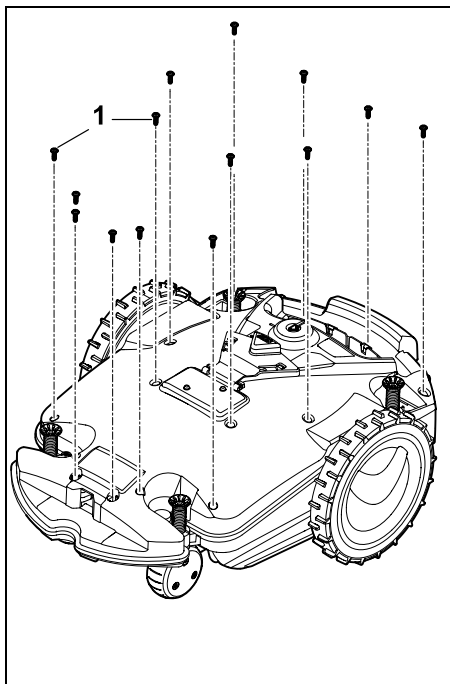
Desenrosque os parafusos (1) na cobertura (2) e remova-os. Retire a cobertura (2) para cima.



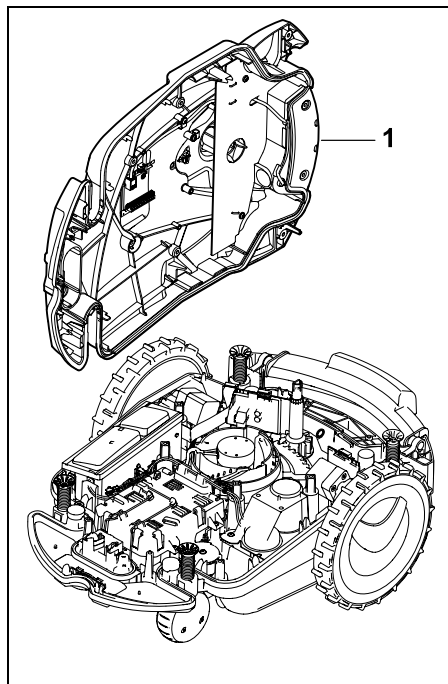
Retire o botão rotativo (1) para cima.



Remova a consola de comando (1) e pouxe para trás.



Desenrosque e retire os parafusos (1).



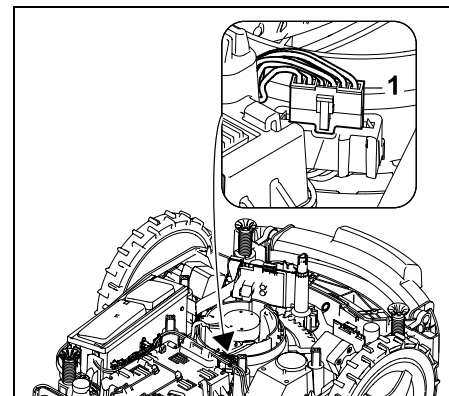
Coloque de lado a parte superior do guiador (1).



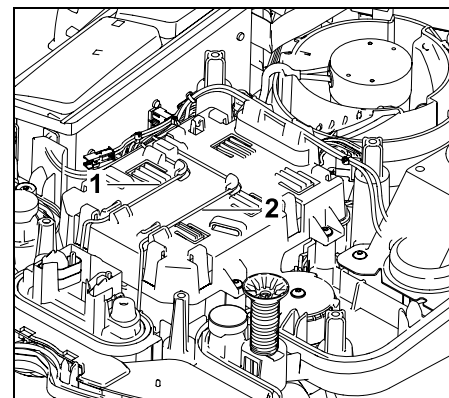
Perigo de ferimentos!

Não é permitido separar nenhuma cabo da bateria. Perigo de curto-circuito!

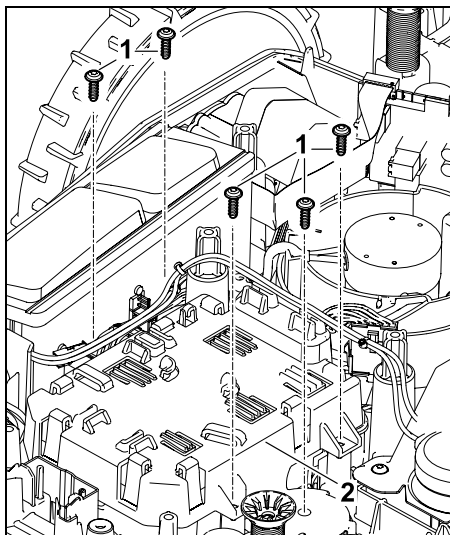
Desencaixe e remova sempre os cabos em conjunto com a bateria.



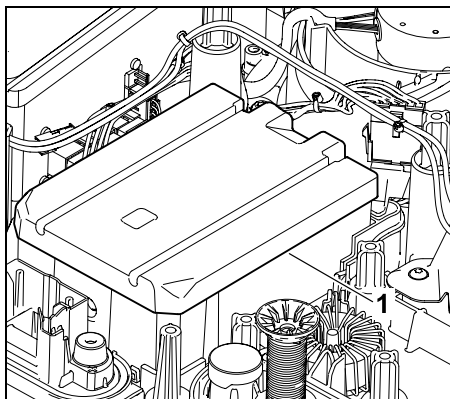
Remova a ficha do cabo (1).



Remova o cabo (1) e o cabo (2) das guias de cabos.



Remova os parafusos (1) e a cobertura da bateria (2).



Remova a bateria (1).

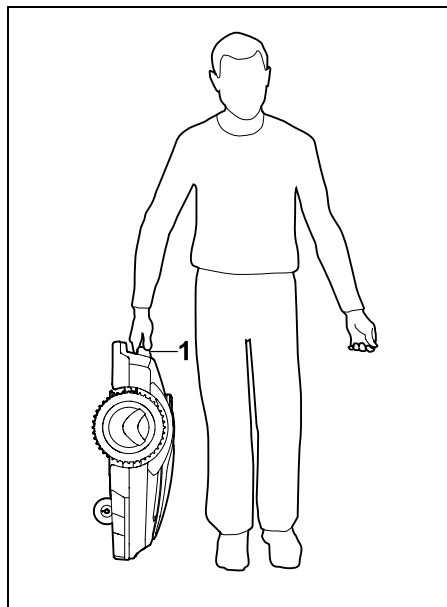
21. Transporte



Perigo de ferimentos!

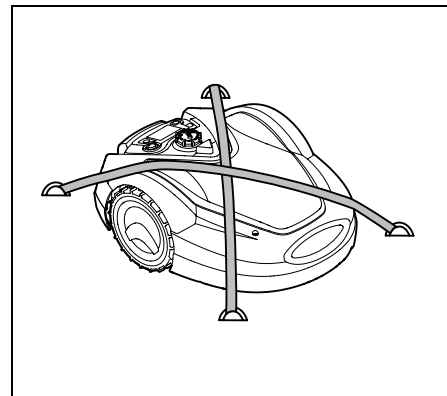
Antes do transporte, leia cuidadosamente o capítulo "Para sua segurança" (⇒ 6.), especialmente o subcapítulo "Transporte do aparelho" (⇒ 6.5), e siga escrupulosamente todas as instruções de segurança, ativando sempre o bloqueio do aparelho. (⇒ 5.2)

21.1 Levantar ou carregar o aparelho



Levante e transporte o cortador de relva pela pega de transporte (1). Garanta sempre uma distância suficiente entre a lâmina de corte e o corpo, particularmente ao nível dos pés e das pernas.

21.2 Prender o aparelho



Fixe o cortador de relva na superfície de carga. Para tal, fixe o aparelho conforme ilustrado com meios de fixação adequados (cintas, cabos).

Fixe também as peças do aparelho transportadas (por exemplo, unidade de acoplamento, peças pequenas) para que não escorreguem.

22. Declaração de conformidade

22.1 Declaração de conformidade UE do robot cortador de relva elétrico, acionado a bateria com unidade de acoplamento

Fabricado por:

STIHL Tirol GmbH
Hans Peter Stihl-Straße 5
6336 Langkampfen
Áustria

ANDREAS STIHL AG & Co. KG declara sob a sua exclusiva responsabilidade que a máquina

Modelo: Cortador de relva, automático e acionado a bateria
Marca: STIHL
Tipo: RMI 632.1
RMI 632.1 P
RMI 632.1 C
RMI 632.1 PC
Identificação da série: 6309

Modelo: Unidade de acoplamento
Marca: STIHL
Tipo: ADO 601.1
Identificação da série: 6309

satisfaz as disposições aplicáveis das diretivas 2006/42/EC, 2011/65/EU, 2006/66/EC, 2014/53/EU e foi desenvolvido e produzido em conformidade com as versões válidas à data da produção das seguintes normas: EN 50636-2-107, EN 60335-1 Ed 5, EN 55014-1, EN 55014-2, EN 61000-3-2, EN 61000-3-3

adicionalmente para o RMI 632.1 C, RMI 632.1 PC:

ETSI EN 301 489-1 V2.2.3

ETSI EN 301 489-52 V2.1.1

ETSI EN 300 440-2 V2.1.1

ETSI EN 301 511 V9.0.2

ETSI EN 303 447 V1.2.1

O organismo notificado TÜV Rheinland LGA Products GmbH, N.º 0197, verificou a conformidade de acordo com o Anexo III do Módulo B da diretiva 2014/53/EU e emitiu o seguinte certificado de exame de tipo da UE:
RT 60146449 0001

Depósito da documentação técnica: Andreas STIHL AG & Co. KG
Autorização do produto

O ano de fabrico e o número de máquina (número de série) encontram-se indicados no aparelho.

Waiblingen, 02.11.2020

ANDREAS STIHL AG & Co. KG

i. V.



Dr. Jürgen Hoffmann, Responsável por autorizações, normas e dados dos produtos

23. Dados técnicos

**RMI 632.1, RMI 632.1 P,
RMI 632.1 C, RMI 632.1 PC:**

Identificação de série 6309
Sistema de corte Mecanismo de mulching

**RMI 632.1, RMI 632.1 P,
RMI 632.1 C, RMI 632.1 PC:**

Dispositivo de corte	Barra porta-lâminas
Largura de corte	28 cm
Rotação do dispositivo de corte	3150 rpm
Tipo de bateria	lão de lítio
Tensão da bateria	
U_{DC}	28,8 V
Altura de corte	20 - 60 mm
Classe de proteção	III
Tipo de proteção	IPX4
De acordo com EN 50636-2-107:	
Nível de pressão acústica L_{pA}	51 dB(A)
Incerteza K_{pA}	3 dB(A)
De acordo com 2000/14/EG / S.I. 2001/1701:	
Nível de potência acústica medido L_{WA}	59 dB(A)
Incerteza K_{WA}	3 dB(A)
$L_{WA} + K_{WA}$	62 dB(A)
Comprimento	73 cm
Largura	54 cm
Altura	27 cm
RMI 632.1:	
Peso	14 kg
RMI 632.1 C, RMI 632.1 P, RMI 632.1 PC:	
Peso	15 kg
RMI 632.1, RMI 632.1 C:	
Potência	120 W
Transformador	HLG-120H
	2,9 A
Designação da bateria	AAI 160

RMI 632.1, RMI 632.1 C:

Capacidade da bateria	4,9 Ah
Peso da bateria	1,3 kg

RMI 632.1 P, RMI 632.1 PC:

Potência	185 W
Transformador	HLG-185H
	4,4 A

Designação da bateria	AAI 250
Capacidade da bateria	7,3 Ah
Peso da bateria	1,6 kg

Ligação móvel:

Bandas de frequência suportadas	E-GSM-900 DCS-1800
---------------------------------	-----------------------

Potência de saída máxima radiada

E-GSM-900:	880 - 915 MHz: 33,0 dBm
DCS-1800:	1710 - 1785 MHz: 30,0 dBm

Unidade de acoplamento ADO 601.1:

Tensão U_{DC}	42 V
Classe de proteção	III
Tipo de proteção	IPX4
Peso	3 kg

Fio metálico limitador e circuito de procura

Gama de frequências:	1,0 kHz - 90 kHz
Intensidade máxima do campo:	< 72 μ A/m

Transformador:

Tensão U_{AC}	100 - 240 V
-----------------	-------------

Transformador:

Frequência	50/60 Hz
Tensão U_{DC}	42 V
Classe de proteção	I
Tipo de proteção	IP67

Transporte de baterias STIHL:

As baterias STIHL cumprem os requisitos de acordo com o manual UN ST/SG/AC.10/11/Rev. 5 parte III, subsecção 38.3.

O utilizador pode levar as baterias STIHL através do transporte rodoviário para o local de utilização do aparelho sem outros suportes.

No caso de transporte aéreo ou marítimo, é necessário respeitar a legislação nacional específica.

Para mais instruções de transporte, consulte <http://www.stihl.com/safety-data-sheets>

REACH:

REACH designa um regulamento da CE sobre registo, avaliação e licença de químicos. Para obter informações sobre o cumprimento do regulamento REACH (CE) n.º 1907/2006, consulte www.stihl.com/reach


24. Mensagens

As mensagens fornecem informações sobre erros, avarias e recomendações ativos. As mensagens são apresentadas numa janela de diálogo e podem ser consultadas após premir o botão OK no menu "Mais - Mensagens". (⇒ 11.17)

As recomendações e as mensagens ativas surgem igualmente na indicação de estado. (⇒ 11.2)

Nos detalhes da mensagem, é possível consultar o código da mensagem, o momento da ocorrência, a prioridade e a frequência de ocorrência.

- As **recomendações** têm a prioridade "Reduzida" ou "Info", surgindo na indicação de estado em alternância com o texto "iMOW® operacional".
O robot cortador de relva pode continuar a ser colocado em funcionamento. O funcionamento automático prossegue.
- As **avarias** têm a prioridade "Média" e necessitam de uma ação por parte do utilizador.
O robot cortador de relva apenas pode ser novamente colocado em funcionamento após a eliminação da avaria.
- No caso de **erros** com prioridade "Elevada", surge no visor o texto "Contactar o distribuidor oficial".
O robot cortador de relva apenas pode ser novamente colocado em funcionamento após o distribuidor oficial STIHL eliminar o erro.

 Se uma mensagem permanecer ativa apesar da solução sugerida, deverá entrar em contacto com o distribuidor oficial STIHL.

Os erros que apenas possam ser eliminados por um distribuidor oficial STIHL não estão listados nas linhas que se seguem. Caso ocorra um destes erros, o código de erro de 4 algarismos e o texto do erro deverão ser transmitidos ao distribuidor oficial.

**RMI 632 C, RMI 632 PC:**

As mensagens com um impacto negativo no funcionamento normal são igualmente enviadas para a aplicação. (⇒ 10.)

Após o envio da mensagem, o robot cortador de relva entra no modo standby e desativa a comunicação móvel para poupar bateria.

Mensagem:

0001 – Dados atualizados
Para desbloquear premir OK

Possível causa:

- Foi realizada uma atualização do software do aparelho
- Perda de tensão
- Avaria no software ou no hardware

Solução:

- Após premir o botão OK, o robot cortador de relva trabalha com as predefinições – verificar e corrigir os ajustes (data e hora, plano de corte)

Mensagem:

0100 – Bateria descarregada
Tensão da bateria demasiado baixa

Possível causa:

- Tensão da bateria demasiado baixa

Solução:

- Colocar o robot cortador de relva na unidade de acoplamento para carregar a bateria (⇒ 15.8)

Mensagem:

0180 – Temperatura baixa
Placa principal

Possível causa:

- Temperatura no interior do robot cortador de relva demasiado baixa

Solução:

- Deixar aquecer o robot cortador de relva

Mensagem:

0181 – Temperatura alta
Placa principal

Possível causa:

- Temperatura no interior do robot cortador de relva demasiado alta

Solução:

- Deixar arrefecer o robot cortador de relva

Mensagem:

0183 – Temperatura alta
Placa do comando de carga

Possível causa:

- Temperatura no interior do robot cortador de relva demasiado alta

Solução:

- Deixar arrefecer o robot cortador de relva

Mensagem:

0185 – Temperatura alta
Placa do comando de condução

Possível causa:

- Temperatura no interior do robot cortador de relva demasiado alta

Solução:

- Deixar arrefecer o robot cortador de relva

Mensagem:

0186 – Temperatura baixa
Bateria

Possível causa:

- Temperatura da bateria demasiado baixa

Solução:

- Deixar aquecer o robot cortador de relva

Mensagem:

0187 – Temperatura alta
Bateria

Possível causa:

- Temperatura da bateria demasiado alta

Solução:

- Deixar arrefecer o robot cortador de relva

Mensagem:

0302 – Avaria motor acion.
Interv. temperaturas excedido

Possível causa:

- Temperatura no motor de acionamento esquerdo demasiado alta

Solução:

- Deixar arrefecer o robot cortador de relva

Mensagem:

0305 – Avaria motor acion.
A roda esquerda está presa

Possível causa:

- Sobrecarga na roda de acionamento esquerda

Solução:

- Limpar o robot cortador de relva (⇒ 16.2)
 - Eliminar as irregularidades (orifícios, depressões) na superfície a cortar
-

Mensagem:

0402 – Avaria motor acion.
Interv. temperaturas excedido

Possível causa:

- Temperatura no motor de acionamento direito demasiado alta

Solução:

- Deixar arrefecer o robot cortador de relva
-

Mensagem:

0405 – Avaria motor acion.
A roda direita está presa

Possível causa:

- Sobrecarga na roda de acionamento direita

Solução:

- Limpar o robot cortador de relva (⇒ 16.2)
 - Eliminar as irregularidades (orifícios, depressões) na superfície a cortar
-

Mensagem:

0502 – Avaria motor corte
Interv. temperaturas excedido

Possível causa:

- Temperatura no motor de corte demasiado alta

Solução:

- Deixar arrefecer o robot cortador de relva
-

Mensagem:

0505 – Avaria motor corte
Sobrecarga no motor de corte

Possível causa:

- Sujidades entre o disco de arrastamento e o cárter do mecanismo de corte
- Não é possível ligar o motor de corte
- Sobrecarga no motor de corte

Solução:

- Limpar a lâmina de corte e o mecanismo de corte (⇒ 16.2)
 - Limpar o disco de arrastamento (⇒ 16.6)
 - Definir uma altura de corte superior (⇒ 9.5)
 - Eliminar as irregularidades (orifícios, depressões) na superfície a cortar
-

Mensagem:

0701 – Temperatura da bateria
Sair do interv. temperaturas

Possível causa:

- Temperatura na bateria demasiado baixa ou demasiado alta

Solução:

- Deixar aquecer ou arrefecer o robot cortador de relva, respeitando o intervalo de temperaturas da bateria (⇒ 6.4)
-

Mensagem:

0703 – Bateria descarregada
Tensão da bateria demasiado baixa

Possível causa:

- Tensão da bateria demasiado baixa

Solução:

- Colocar o robot cortador de relva na unidade de acoplamento para carregar a bateria (⇒ 15.8)
-

Mensagem:

0704 – Bateria descarregada
Tensão da bateria demasiado baixa

Possível causa:

- Tensão da bateria demasiado baixa

Solução:

- Colocar o robot cortador de relva na unidade de acoplamento para carregar a bateria (⇒ 15.8)
-

Mensagem:

1000 – Capotamento
Inclinação permitida excedida

Possível causa:

- O sensor de inclinação detetou um capotamento

Solução:

- Colocar o robot cortador de relva sobre as rodas, verificar se existem danos e confirmar mensagem com OK
-

Mensagem:

1010 – iMOW® elevado
Para desbloquear premir OK

Possível causa:

- O robot cortador de relva foi elevado pelo capot

Solução:

- Verificar a mobilidade do capot e confirmar a mensagem com OK
-

Mensagem:

1030 – Erro no capot
Verificar capot
Em seguida, premir OK

Possível causa:

- Nenhum capot detetado

Solução:

- Verificar o capot (mobilidade, correto assentamento) e confirmar mensagem com OK
-

Mensagem:

1100 – Cons. comando
Cons. comando removida durante a marcha

Possível causa:

- A consola de comando foi removida durante o funcionamento automático

Solução:

- Confirmar mensagem com OK – após introduzir a consola de comando, o funcionamento automático é retomado
-

Mensagem:

1120 – Capot bloqueado
Verificar capot
Em seguida, premir OK

Possível causa:

- Colisão permanente detetada

- Eliminar as irregularidades à volta ou por baixo da placa de base da unidade de acoplamento

Solução:

- Libertar o robot cortador de relva e, se necessário, remover o obstáculo ou alterar o percurso do fio metálico limitador – em seguida, confirmar mensagem com OK
 - Verificar a mobilidade do capot e confirmar a mensagem com OK
 - Eliminar as irregularidades e confirmar a mensagem com OK (⇒ 9.1)
-

Mensagem:

1125 – Eliminar obstáculo
Verif. colocação fio

Possível causa:

- Fio metálico limitador colocado de forma imprecisa

Solução:

- Verificar a colocação do fio metálico limitador, controlar a distância com a régua iMOW® (⇒ 12.5)
-

Mensagem:

1130 – Preso
Libertar iMOW®
Em seguida, premir OK

Possível causa:

- O robot cortador de relva está preso
- As rodas de acionamento derrapam

Solução:

- Libertar o robot cortador de relva, remover as irregularidades na superfície a cortar ou alterar o percurso do fio metálico limitador – em seguida, confirmar mensagem com OK

- Limpar as rodas de acionamento e, se necessário, evitar o funcionamento à chuva – em seguida, confirmar mensagem com OK (⇒ 11.11)
-

Mensagem:

1135 – Exterior
Colocar iMOW® na superfície a cortar

Possível causa:

- O robot cortador de relva está fora da superfície a cortar

Solução:

- Colocar o robot cortador de relva na superfície a cortar
-

Mensagem:

1140 – Dem. íngreme
Verif. colocação fio

Possível causa:

- O sensor de inclinação detetou uma inclinação de terreno superior a 22°

Solução:

- Alterar o percurso do fio metálico limitador e delimitar o relvado com inclinação de terreno superior a 22°
-

Mensagem:

1160 – Pega acionada
Para desbloquear premir OK

Possível causa:

- O robot cortador de relva foi elevado pela pega de transporte

Solução:

- Confirmar a mensagem com OK

Mensagem:

1170 – Sem sinal

Ligar a unidade de acoplamento

Possível causa:

- A unidade de acoplamento está desligada
- O sinal de fio deixa de ser recebido durante o funcionamento
- O robot cortador de relva está fora da superfície a cortar
- A unidade de acoplamento ou os componentes eletrónicos foram substituídos

Solução:

- Ligar a unidade de acoplamento e executar o comando de corte
- Verificar a alimentação de corrente da unidade de acoplamento
- Verificar o LED na unidade de acoplamento – o LED vermelho tem de estar permanentemente aceso durante o funcionamento (⇒ 13.1)
- Colocar o robot cortador de relva na superfície a cortar
- Acoplar o robot cortador de relva e a unidade de acoplamento (⇒ 11.15)

Mensagem:

1180 – Acoplar iMOW®
Acoplamento automático impossível

Possível causa:

- A unidade de acoplamento não foi encontrada
- O início ou o fim de uma travessa está mal instalado

Solução:

- Verificar o LED na unidade de acoplamento e, se necessário, ligar a unidade de acoplamento (⇒ 13.1)
- Verificar o acoplamento (⇒ 15.7)

- Verificar a entrada e a saída em forma de funil da travessa (⇒ 12.11)

Mensagem:

1190 – Avaria acoplamento
Unid.acopl.ocupada

Possível causa:

- A unidade de acoplamento está ocupada por um segundo robot cortador de relva.

Solução:

- Acoplar o robot cortador de relva quando a unidade de acoplamento estiver novamente livre

Mensagem:

1200 – Avaria motor corte
Arranque do motor de corte impossível 5x

Possível causa:

- Sujidades entre o disco de arrastamento e o cárter do mecanismo de corte
- Não é possível ligar o motor de corte
- Sobrecarga no motor de corte

Solução:

- Limpar a lâmina de corte e o mecanismo de corte (⇒ 16.2)
Limpar o disco de arrastamento (⇒ 16.6)
- Definir uma altura de corte superior (⇒ 9.5)
- Eliminar as irregularidades (orifícios, depressões) na superfície a cortar

Mensagem:

1210 – Avaria motor acion.

A roda está presa

Possível causa:

- Sobrecarga numa roda de acionamento

Solução:

- Limpar o robot cortador de relva (⇒ 16.2)
- Eliminar as irregularidades (orifícios, depressões) na superfície a cortar

Mensagem:

1220 – Chuva detetada

Corte cancelado

Possível causa:

- O processo de corte foi interrompido ou não foi iniciado devido à chuva

Solução:

- Não é necessária qualquer ação. Se necessário, ajustar o sensor de chuva (⇒ 11.11)

Mensagem:

1230 – Falha de acoplamento

Acoplar iMOW®

Possível causa:

- A unidade de acoplamento foi encontrada, acoplamento automático impossível

Solução:

- Verificar o acoplamento e, se necessário, acoplar manualmente o robot cortador de relva (⇒ 15.7)
- Verificar o fio metálico limitador, garantindo o percurso correto na área da unidade de acoplamento (⇒ 9.9)

Mensagem:

2000 – Problema de sinal
Acoplar iMOW®

Possível causa:

- Sinal de fio incorreto, ajuste de precisão necessário

Solução:

- Colocar o robot cortador de relva na unidade de acoplamento e, em seguida, premir OK
-

Mensagem:

2020 – Recomendação
Manutenção anual pelo distribuidor oficial

Possível causa:

- Assistência ao aparelho recomendada

Solução:

- Solicitar a manutenção anual ao distribuidor oficial STIHL
-

Mensagem:

2030 – Bateria
Vida útil permitida alcançada

Possível causa:

- É necessário substituir a bateria

Solução:

- Solicitar a substituição da bateria ao distribuidor oficial STIHL
-

Mensagem:

2031 – Erro no carregamento
Verificar os contactos de carga

Possível causa:

- Não é possível iniciar o processo de carga

Solução:

- Verificar os contactos de carga na unidade de acoplamento e no robot cortador de relva e, se necessário, limpar – em seguida, confirmar mensagem com OK.
-

Mensagem:

2032 – Temperatura da bateria
Sair do interv. temperaturas

Possível causa:

- Temperatura na bateria durante o processo de carga demasiado baixa ou demasiado alta

Solução:

- Deixar aquecer ou arrefecer o robot cortador de relva, respeitando o intervalo de temperaturas da bateria
-

Mensagem:

2040 – Temperatura da bateria
Sair do interv. temperaturas

Possível causa:

- Temperatura na bateria durante o início da operação de corte demasiado baixa ou demasiado alta

Solução:

- Deixar aquecer ou arrefecer o robot cortador de relva, respeitando o intervalo de temperaturas da bateria (⇒ 6.4)
-

Mensagem:

2050 – Adaptar plano corte
Prolongar tempo ativ.

Possível causa:

- Os tempos de atividade foram encurtados/eliminados ou a duração de corte foi prolongada – os tempos de atividade guardados não são suficientes para os processos de corte necessários

Solução:

- Prolongar tempos de atividade (⇒ 11.7) ou reduzir a duração de corte (⇒ 11.7)
-

Mensagem:

2060 – Corte concluído
Para desbloquear premir OK

Possível causa:

- Corte em superfícies circundantes concluído com êxito

Solução:

- Coloque o robot cortador de relva na superfície a cortar e acople para carregar a bateria (⇒ 15.7)
-

Mensagem:

2070 – Sinal GPS
Sem receção na margem

Possível causa:

- Toda a margem da superfície a cortar encontra-se num local sem receção de rádio

Solução:

- Repetir o percurso na margem (⇒ 11.13)
 - Contactar o distribuidor oficial STIHL para um diagnóstico detalhado
-

Mensagem:

2071 – Sinal GPS

Sem receção no ponto inicial 1

Possível causa:

- O ponto inicial 1 encontra-se num local sem receção de rádio

Solução:

- Mude a posição do ponto inicial 1 (⇒ 11.14)
-

Mensagem:

2072 – Sinal GPS

Sem receção no ponto inicial 2

Possível causa:

- O ponto inicial 2 encontra-se num local sem receção de rádio

Solução:

- Mude a posição do ponto inicial 2 (⇒ 11.14)
-

Mensagem:

2073 – Sinal GPS

Sem receção no ponto inicial 3

Possível causa:

- O ponto inicial 3 encontra-se num local sem receção de rádio

Solução:

- Mude a posição do ponto inicial 3 (⇒ 11.14)
-

Mensagem:

2074 – Sinal GPS

Sem receção no ponto inicial 4

Possível causa:

- O ponto inicial 4 encontra-se num local sem receção de rádio

Solução:

- Mude a posição do ponto inicial 4 (⇒ 11.14)
-

Mensagem:

2075 – Sinal GPS

Sem receção em zona pretendida

Possível causa:

- A zona pretendida encontra-se num local sem receção de rádio

Solução:

- Redefina a zona pretendida (⇒ 10.)
-

Mensagem:

2076 – Sinal GPS

Zona pretendida não encontrada

Possível causa:

- A zona pretendida não foi localizada ao percorrer a margem

Solução:

- Redefina a zona pretendida. Tenha em atenção se a zona pretendida e o fio metálico limitador não estão sobrepostos (⇒ 10.)
-

Mensagem:

2077 – Zona pretendida

Zona pretendida fora do ponto de recolha

Possível causa:

- A zona pretendida encontra-se fora do ponto de recolha guardado

Solução:

- Redefina a zona pretendida (⇒ 10.)
-

Mensagem:

2090 – Módulo de rádio

Contactar o distribuidor oficial

Possível causa:

- Interferência na comunicação com o módulo de rádio

Solução:

- Não é necessária qualquer ação, o firmware será atualizado automaticamente, se necessário
 - Se o problema persistir, contactar o distribuidor oficial STIHL
-

Mensagem:

2095 – Módulo de rádio

Contactar o distribuidor oficial

Possível causa:

- Interferência na comunicação com a antena GPS

Solução:

- Não é necessária qualquer ação, o firmware será atualizado automaticamente, se necessário
 - Se o problema persistir, contactar o distribuidor oficial STIHL
-

Mensagem:

2100 – Proteção GPS
Sair ponto de recolha
Aparelho bloqueado

Possível causa:

- O robot cortador de relva foi removido do ponto de recolha

Solução:

- Coloque o robot cortador de relva de novo no ponto de recolha e introduza o código PIN (⇒ 5.10)
-

Mensagem:

2110 – Proteção GPS
Novo local
Nova inst. necessária

Possível causa:

- O robot cortador de relva foi colocado em funcionamento noutra superfície a cortar. O sinal de fio da segunda unidade de acoplamento já foi guardado.

Solução:

- Execute uma nova instalação (⇒ 11.13)
-

Mensagem:

2400 – A reposição das definições de fábrica foi bem sucedida no iMOW®

Possível causa:

- As definições de fábrica foram repostas no robot cortador de relva

Solução:

- Confirmar a mensagem com OK
-

Mensagem:

4000 – Erro de tensão
Sobretensão ou subtensão na bateria

Possível causa:

- Sobretensão ou subtensão na bateria

Solução:

- Não é necessária qualquer ação, o firmware será atualizado automaticamente, se necessário
 - Se o problema persistir, contactar o distribuidor oficial STIHL
-

Mensagem:

4001 – Erro de temperatura
Sair do intervalo de temperaturas

Possível causa:

- Temperatura na bateria ou no interior do aparelho demasiado baixa ou demasiado alta

Solução:

- Deixar aquecer ou arrefecer o robot cortador de relva, respeitando o intervalo de temperaturas da bateria (⇒ 6.4)
-

Mensagem:

4002 – Capotamento
ver mensagem 1000

Mensagem:

4003 – Capot elevado
Verificar capot
Em seguida, premir OK

Possível causa:

- O capot foi elevado.

Solução:

- Verificar o capot e confirmar a mensagem com OK.
-

Mensagem:

4004 – Tempo trav. acion. excedido
Para desbloquear premir OK

Possível causa:

- Erro no decurso do programa
- Colocação incorreta do fio
- Obstáculos na área do fio metálico limitador

Solução:

- Confirmar a mensagem com OK
 - Verificar a colocação do fio em especial na área dos cantos com a ajuda da régua iMOW® (⇒ 12.5)
 - Remover os obstáculos
-

Mensagem:

4005 – Tempo travagem lâmina excedido
Para desbloquear premir OK

Possível causa:

- Erro no decurso do programa
- Quebra de sinal (por exemplo, devido a uma falha de corrente) durante o funcionamento de corte

Solução:

- Confirmar a mensagem com OK
 - Verificar a alimentação de corrente da unidade de acoplamento – o LED vermelho tem de estar permanentemente aceso durante o funcionamento. Em seguida, premir o botão OK (⇒ 13.1)
-

Mensagem:

4006 – Carregamento interrompido
Para desbloquear premir OK

Possível causa:

- Erro no decurso do programa
 - Falha de corrente durante o carregamento
-

- O robot cortador de relva deslizou para fora da unidade de acoplamento

Solução:

- Confirmar a mensagem com OK
- Verificar a alimentação de corrente da unidade de acoplamento – o LED vermelho pisca lentamente quando o robot cortador de relva está acoplado (⇒ 13.1)
- Verificar se a unidade de acoplamento está na posição correta (⇒ 9.1)

Mensagem:

4008 – Falha reconh. painel controlo
Para desbloq. premir OK.

Possível causa:

- Consola de comando introduzida incorretamente

Solução:

- Introduzir a consola de comando
- Confirmar a mensagem com OK

Mensagem:

4009 – Interferência sensor do capot
Para desbloquear premir OK

Possível causa:

- Capot deslocado

Solução:

- Verificar a posição do capot
- Verificar a mobilidade do capot e, se necessário, limpar o local de armazenamento do capot
- Confirmar a mensagem com OK

Mensagem:

4016 – Anomalia no valor do sensor botão STOP

Para desbloquear premir OK

Possível causa:

- Erro no decurso do programa

Solução:

- Confirmar a mensagem com OK

Mensagem:

4027 – Botão STOP premido
Para desbloquear premir OK

Possível causa:

- O botão STOP foi premido

Solução:

- Confirmar mensagem com OK

25. Localização de falhas

Suporte e ajuda à utilização

Encontrará suporte e ajuda à utilização junto do distribuidor oficial STIHL.

Em <https://support.stihl.com/> oder <https://www.stihl.com/>, poderá obter os dados de contacto e outras informações.

- ✳ Se necessário, dirija-se a um distribuidor oficial, a STIHL recomenda os distribuidores oficiais STIHL.

Avaria:

O robot cortador de relva funciona no momento incorreto

Possível causa:

- Data e hora incorretamente acertadas
- Tempos de atividade incorretamente ajustados

- O aparelho foi colocado em funcionamento por pessoas não autorizadas

Solução:

- Acertar a data e a hora (⇒ 11.10)
- Ajustar tempos de atividade (⇒ 11.7)
- Definir o nível de segurança "Média" ou "Elevada" (⇒ 11.15)

Avaria:

O robot cortador de relva não funciona durante um tempo de atividade

Possível causa:

- A bateria está a ser carregada
- Modo automático desligado
- Tempo de atividade desligado
- Chuva detetada
- Quando o tipo de plano de corte "Dinâmico" está ativado: a duração de corte semanal foi atingida, não é necessário mais nenhum processo de corte nesta semana
- Está ativa uma mensagem
- Consola de comando introduzida incorretamente
- Unidade de acoplamento desligada da corrente
- Fora do intervalo de temperaturas permitido
- Falha de corrente

Solução:

- Deixar a bateria carregar por completo (⇒ 15.8)
- Ligar o modo automático (⇒ 11.7)
- Desbloquear o tempo de atividade (⇒ 11.7)
- Ajustar o sensor de chuva (⇒ 11.11)

- Não é necessária qualquer outra ação adicional. Os processos de corte são automaticamente distribuídos pela semana no tipo de plano de corte "Dinâmico" – se necessário, ativar o processo de corte no menu "Início" (⇒ 11.5)
- Eliminar a avaria indicada e confirmar a mensagem com OK (⇒ 24.)
- Introduzir a consola de comando (⇒ 15.2)
- Verificar a alimentação de corrente da unidade de acoplamento (⇒ 9.3)
- Deixar aquecer ou arrefecer o robot cortador de relva, respeitando o intervalo de temperaturas permitido durante o seu funcionamento: de +5 °C a +40 °C. O distribuidor oficial poderá fornecer-lhe informações detalhadas. ✖
- Verificar a alimentação de corrente. Se, após uma verificação periódica, o robot cortador de relva detetar novamente um sinal de fio, prosseguirá com o processo de corte interrompido. Como tal, poderão ser necessários alguns minutos até a operação de corte prosseguir automaticamente após a falha de energia. Quanto maior for a duração de uma falha de corrente, maiores serão os intervalos entre as diferentes verificações periódicas.

Avaria:

O robot cortador de relva não corta a relva depois de selecionar o menu "Início"

Possível causa:

- Carga insuficiente da bateria
- Chuva detetada
- Consola de comando introduzida incorretamente
- Está ativa uma mensagem

- O regresso foi ativado na unidade de acoplamento

Solução:

- Carregar a bateria (⇒ 15.8)
- Ajustar o sensor de chuva (⇒ 11.11)
- Introduzir a consola de comando (⇒ 15.2)
- Eliminar a avaria indicada e confirmar a mensagem com OK (⇒ 24.)
- Terminar o regresso ou selecionar novamente o menu "Início" após o acoplamento

Avaria:

O robot cortador de relva não funciona e não é apresentado nada no visor

Possível causa:

- O aparelho está em standby
- Bateria avariada

Solução:

- Premir qualquer botão para ativar o robot cortador de relva – é apresentada a indicação de estado (⇒ 11.2)
- Substituir a bateria (✖)

Avaria:

O robot cortador de relva está ruidoso e vibra

Possível causa:

- A lâmina de corte está danificada
- O mecanismo de corte está muito sujo

Solução:

- Substituir a lâmina de corte – remover os obstáculos do relvado (⇒ 16.4), (✖)
- Limpar o mecanismo de corte (⇒ 16.2)

Avaria:

Mau resultado de mulching ou de corte

Possível causa:

- A altura da relva é demasiado elevada em relação à altura de corte
- A relva está demasiado molhada
- A lâmina de corte está embotada ou gasta
- Tempos de atividade insuficientes, duração de corte demasiado curta
- Dimensão da superfície a cortar incorretamente ajustada
- Superfície a cortar com relva muito alta
- Longos períodos de chuva

Solução:

- Ajustar a altura de corte (⇒ 9.5)
- Ajustar o sensor de chuva (⇒ 11.11)
Transferir tempos de atividade (⇒ 11.7)
- Substituir a lâmina de corte (⇒ 16.4), (✖)
- Prolongar ou complementar tempos de atividade (⇒ 11.7)
Aumentar a duração de corte (⇒ 11.7)
- Criar um novo plano de corte (⇒ 11.7)
- Para obter um resultado de corte limpo, o robot cortador de relva necessita, no máximo, de 2 semanas, dependendo da altura da superfície a cortar
- Permitir cortar a relva com chuva (⇒ 11.11)
Prolongar os tempos de atividade (⇒ 11.7)

Avaria:

Indicação no visor num idioma estrangeiro

Possível causa:

- A definição de idioma foi alterada

Solução:

- Definir idioma (⇒ 11.10)

Avaria:

Formam-se pontos castanhos (terrosos) na superfície a cortar

Possível causa:

- A duração de corte é demasiado longa em comparação com a superfície a cortar
- O fio metálico limitador foi colocado em raios demasiado curtos
- Dimensão da superfície a cortar incorretamente ajustada

Solução:

- Reduzir a duração de corte (⇒ 11.7)
- Corrigir o curso do fio metálico limitador (⇒ 12.)
- Criar um novo plano de corte (⇒ 11.7)

Avaria:

Os processos de corte são significativamente mais curtos do que o habitual

Possível causa:

- A relva está demasiado alta ou demasiado molhada
- O aparelho (mecanismo de corte, rodas de acionamento) está muito sujo
- A bateria está no fim da sua vida útil

Solução:

- Ajustar a altura de corte (⇒ 9.5)
Ajustar o sensor de chuva (⇒ 11.11)
Transferir tempos de atividade (⇒ 11.7)
- Limpar o aparelho (⇒ 16.2)
- Substituir a bateria – respeitar uma recomendação correspondente no visor (✘), (⇒ 24.)

Avaria:

O robot cortador de relva está acoplado, mas a bateria não é carregada

Possível causa:

- Não é necessário carregar a bateria
- Unidade de acoplamento desligada da corrente
- Acoplamento incorreto
- Contactos de carga corroídos
- Transformador avariado

Solução:

- Não é necessária qualquer ação – o carregamento da bateria ocorre de forma automática após passar abaixo de uma determinada tensão
- Verificar a alimentação de corrente da unidade de acoplamento (⇒ 9.8)
- Pousar o robot cortador de relva na superfície a cortar e enviá-lo novamente para a unidade de acoplamento (⇒ 11.6), verificando o acoplamento correto – se necessário, corrigir a posição da unidade de acoplamento (⇒ 9.1)
- Substituir os contactos de carga (✘)
- Desligue o transformador da alimentação de corrente e dirija-se a um distribuidor oficial STIHL (✘).

Avaria:

O acoplamento não funciona

Possível causa:

- Irregularidades na área da entrada da unidade de acoplamento
- Eliminar as irregularidades à volta ou por baixo da placa de base da unidade de acoplamento
- A placa de base da unidade de acoplamento está deformada
- Rodas de acionamento sujas ou placa de base suja

- Fio metálico limitador incorretamente colocado na área da unidade de acoplamento
- Extremidades do fio metálico limitador não encurtadas

Solução:

- Eliminar as irregularidades na área da entrada da unidade de acoplamento (⇒ 9.1)
- Eliminar as irregularidades à volta ou por baixo da placa de base (⇒ 9.1)
- Posicionar a placa de base de forma nivelada e plana (⇒ 9.1)
- Limpar as rodas de acionamento e a placa de base da unidade de acoplamento (⇒ 16.2)
- Colocar novamente o fio metálico limitador, garantindo o percurso correto na área da unidade de acoplamento (⇒ 9.9)
- Encurtar o fio metálico limitador conforme descrito e colocá-lo sem reservas de fio – não enrolar as extremidades salientes (⇒ 9.11)

Avaria:

O robot cortador de relva falha a unidade de acoplamento ou acopla de forma enviesada

Possível causa:

- Sinal de fio afetado por influências ambientais
- Fio metálico limitador incorretamente colocado na área da unidade de acoplamento

Solução:

- Acoplar novamente o robot cortador de relva e a unidade de acoplamento – garantir que o robot cortador de relva permanece a direito na unidade de acoplamento para o acoplamento (⇒ 11.15)

- Colocar novamente o fio metálico limitador, garantindo o percurso correto na área da unidade de acoplamento (⇒ 9.9)
Verificar a ligação correta das extremidades do fio metálico limitador na unidade de acoplamento (⇒ 9.11)

Avaria:

O robot cortador de relva ultrapassou o fio metálico limitador

Possível causa:

- O fio metálico limitador está colocado incorretamente, as distâncias não estão corretas
- A superfície a cortar tem uma inclinação excessiva
- Existem campos de interferência a influenciar o robot cortador de relva

Solução:

- Verificar a colocação do fio metálico limitador (⇒ 11.13), controlar a distância com a régua iMOW® (⇒ 12.5)
- Verificar a colocação do fio metálico limitador, bloquear áreas com inclinação de terreno excessiva (⇒ 11.13)
- Contactar o distribuidor oficial STIHL (✖)

Avaria:

O robot cortador de relva prende com frequência

Possível causa:

- Altura de corte demasiado reduzida
- Rodas de acionamento sujas
- Depressões ou obstáculos na superfície a cortar

Solução:

- Aumentar a altura de corte (⇒ 9.5)

- Limpar as rodas de acionamento (⇒ 16.2)
- Encher os orifícios na superfície a cortar, instalar superfícies de bloqueio à volta de obstáculos tais como raízes soltas, remover os obstáculos (⇒ 12.)

Avaria:

O sensor de colisão não é ativado quando o robot cortador de relva entra em contacto com um obstáculo

Possível causa:

- Obstáculo baixo (menos de 10 cm de altura)
- O obstáculo não está preso ao solo – por exemplo, fruta no chão ou uma bola de ténis

Solução:

- Remover o obstáculo ou limitá-lo com uma superfície de bloqueio (⇒ 12.9)
- Remover o obstáculo

Avaria:

Faixas na margem da superfície a cortar

Possível causa:

- Corte demasiado frequente da margem
- Duração de corte demasiado longa
- Pontos iniciais em utilização
- A bateria é carregada com muita frequência perto do fim da sua vida útil
- Desvio do regresso (corredor) desligado

Solução:

- Desligar Cortar margem ou reduzir para uma vez por semana (⇒ 11.13)
- Reduzir a duração de corte
- Iniciar todos os processos de corte na unidade de acoplamento em superfícies a cortar adequadas (⇒ 11.14)

- Substituir a bateria – respeitar uma recomendação correspondente no visor (✖), (⇒ 24.)
- Ligar o desvio do regresso (corredor) (⇒ 11.13)

Avaria:

Relva não cortada na margem da superfície a cortar

Possível causa:

- Corte da margem desligado
- Fio metálico limitador colocado de forma imprecisa
- A relva está fora do alcance da lâmina de corte

Solução:

- Cortar a margem uma ou duas vezes por semana (⇒ 11.13)
- Verificar a colocação do fio metálico limitador (⇒ 11.13), controlar a distância com a régua iMOW® (⇒ 12.5)
- Trabalhar em áreas não cortadas com um aparador de relva adequado

Avaria:

Sem sinal de fio

Possível causa:

- Unidade de acoplamento desligada – não acende nenhum LED
- Unidade de acoplamento desligada da corrente – não acende nenhum LED
- Fio metálico limitador desligado da unidade de acoplamento – pisca o LED vermelho (⇒ 13.1)
- Fio metálico limitador quebrado – pisca o LED vermelho (⇒ 13.1)
- O robot cortador de relva e a unidade de acoplamento não estão acoplados

- Avaria no sistema eletrónico – o LED faz sinal de SOS (⇒ 13.1)

Solução:

- Ligar a unidade de acoplamento (⇒ 13.1)
- Verificar a alimentação de corrente da unidade de acoplamento (⇒ 9.8)
- Ligar o fio metálico limitador à unidade de acoplamento (⇒ 9.11)
- Procurar a quebra do fio (⇒ 16.7) e, em seguida, reparar o fio metálico limitador com conectores com fio (⇒ 12.16)
- Acoplar o robot cortador de relva e a unidade de acoplamento (⇒ 11.15)
- Contactar o distribuidor oficial (✖)

Avaria:

LED na unidade de acoplamento faz sinal de SOS

Possível causa:

- Comprimento mínimo do fio metálico limitador não alcançado
- Avaria no sistema eletrónico

Solução:

- Instalar acessórios (AKM 100) (✖)
- Contactar o distribuidor oficial (✖)

Avaria:

O robot cortador de relva não recebe qualquer sinal GPS.

Possível causa:

- A ligação aos satélites está a ser estabelecida
- É possível alcançar 3 ou menos satélites
- O aparelho encontra-se num local sem receção de rádio

Solução:

- Não é necessária qualquer ação, o estabelecimento da ligação pode demorar alguns minutos

- Evite e remova obstáculos isolantes (por exemplo, árvores, alpendres)

Avaria:

O robot cortador de relva não consegue estabelecer ligação móvel

Possível causa:

- A superfície a cortar encontra-se num local sem receção de rádio
- Módulo de rádio não ativado

Solução:

- Solicitar a ativação do módulo de rádio ao distribuidor oficial STIHL (✖)

Avaria:

Não é possível aceder ao robot cortador de relva com a aplicação

Possível causa:

- Módulo de rádio inativo
- O robot cortador de relva está em standby
- Sem ligação à internet
- O robot cortador de relva não tem atribuído o endereço de e-mail correto

Solução:

- O módulo de rádio é desligado durante o acoplamento e, em seguida, é novamente ativado, ficando o robot cortador de relva novamente acessível
- Ativar o robot cortador de relva premindo um botão. Definir o modo de energia "Padrão" (⇒ 11.10)
- Ligar o aparelho em que a aplicação está instalada à internet
- Corrigir o endereço de e-mail (⇒ 10.)

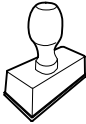
26. Plano de manutenção

26.1 Confirmação de entrega

Modelo: _____

Número de série:

Data:



Próximo serviço de assistência

Data:


26.2 Confirmação de assistência



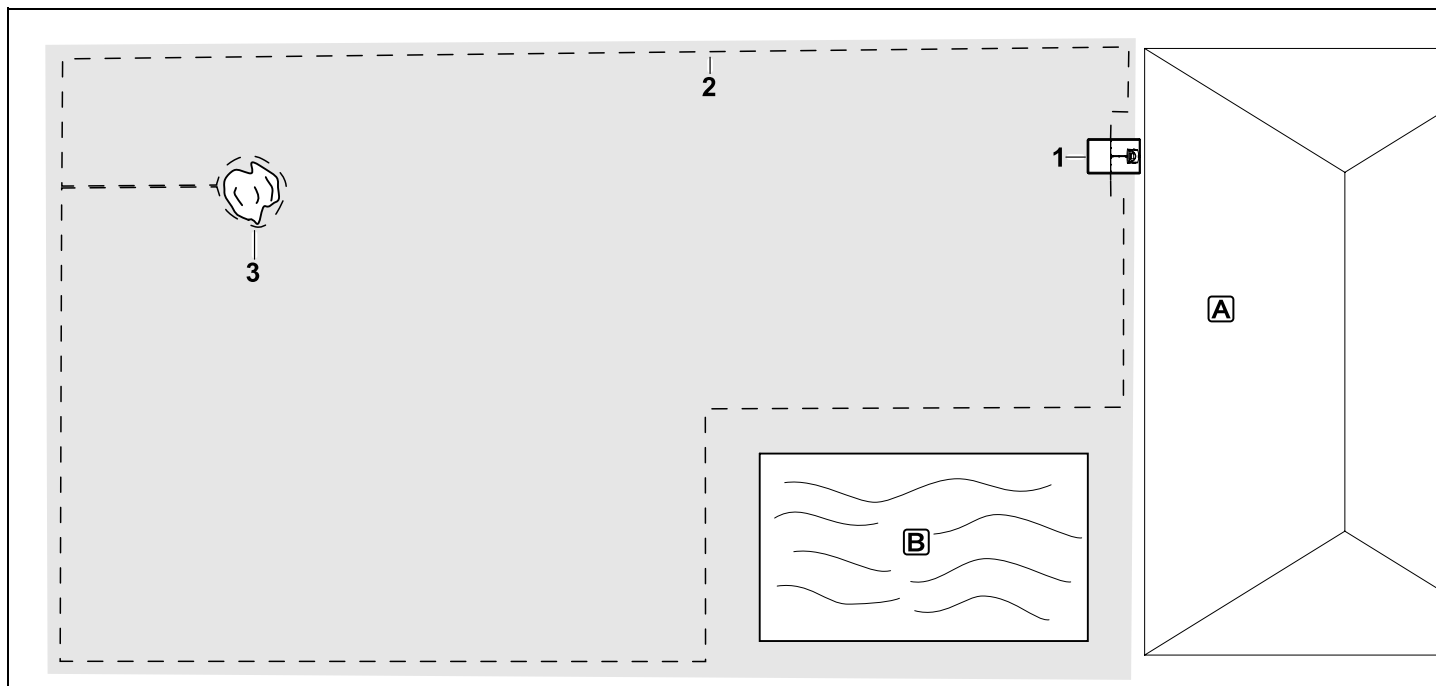
No caso de trabalhos de manutenção, faculte este manual de utilização ao seu distribuidor oficial STIHL.

A realização dos trabalhos de assistência é confirmada nos campos pré-impressos.

 Assistência realizada em

 Data da próxima assistência

27. Exemplos de Instalação



Superfície a cortar retangular com uma única árvore e piscina

Unidade de acoplamento:

Local (1) diretamente encostado à casa

A

Superfície de bloqueio:

Instalação em torno da árvore independente (3), começando por um trajeto de ligação instalado em ângulo reto relativamente à margem.

Piscina:

Por motivos de segurança (distância do fio prescrita), o fio metálico limitador (2) é colocado à volta da piscina **B**.

Distâncias do fio: (⇒ 12.5)

Distância relativamente à margem: **33 cm**

Distância relativamente à superfície transitável contígua (por exemplo, passeio) com um desnível do terreno inferior a +/- 1 cm: **0 cm**

Distância em torno da árvore: **33 cm**

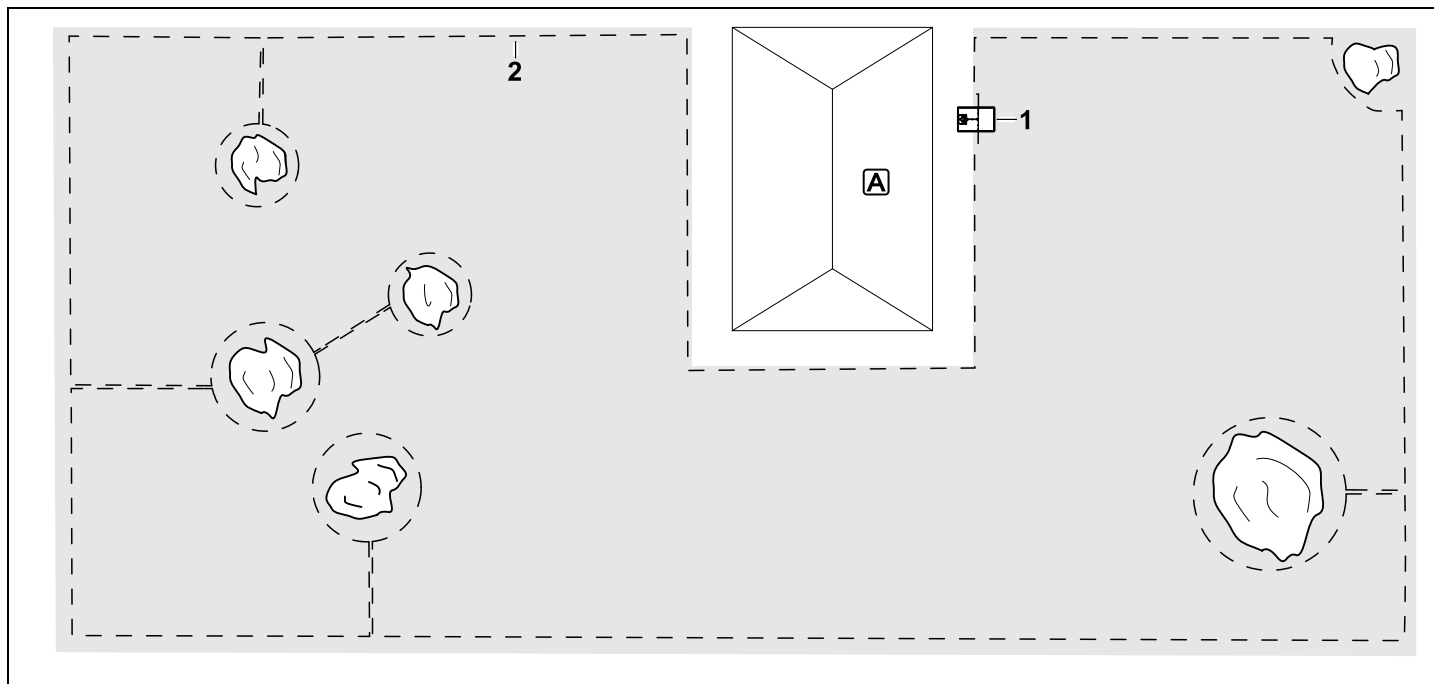
Distância relativamente à superfície de água: **100 cm**

Programação:

Após determinar a dimensão da superfície a cortar, não são necessárias mais adaptações.

Particularidades:

Corte manualmente ou com um aparador de relva adequado as áreas não cortadas à volta da piscina com regularidade.



Superfície a cortar em U com várias árvores independentes

Unidade de acoplamento:

Local (1) diretamente encostado à casa

A

Superfícies de bloqueio:

Instalação em torno das árvores independentes, começando respetivamente pelos trajetos de ligação instalados em ângulo reto relativamente à margem (2), 2 superfícies de bloqueio são ligadas por um trajeto de ligação.

Distâncias do fio: (⇒ 12.5)

Distância relativamente à margem: **33 cm**

Distância relativamente à superfície transitável contígua (por exemplo,

passeio) com um desnível do terreno inferior a +/- 1 cm: **0 cm**

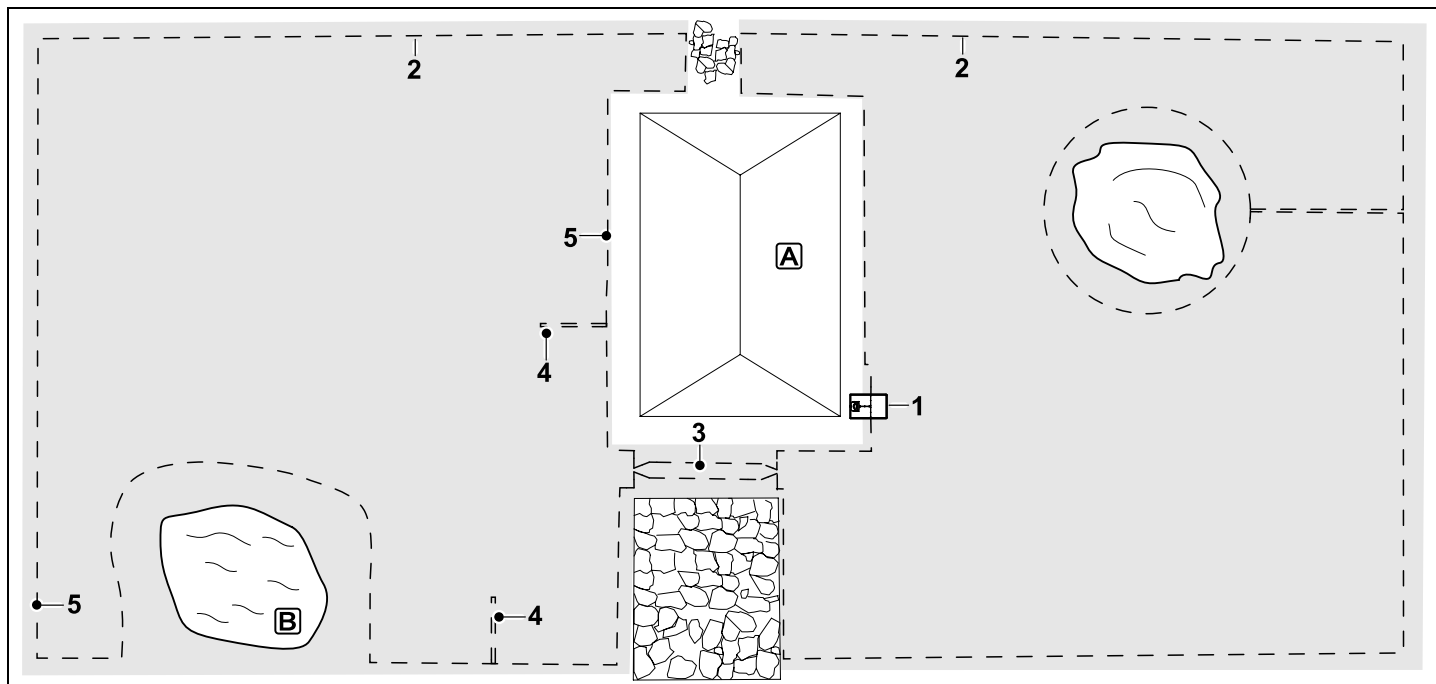
Distância em torno das árvores: **33 cm**

Programação:

Após determinar a dimensão da superfície a cortar, não são necessárias mais adaptações.

Particularidades:

Árvore no canto da superfície a cortar – corte com regularidade a área atrás da árvore delimitada com um aparador de relva adequado ou deixe crescer como zona de relva alta.



Superfície a cortar dividida em dois com lago e árvore independente

Unidade de acoplamento:

Local (1) diretamente encostado à casa **A**

Superfície de bloqueio:

Instalação em torno da árvore independente, começando por um trajeto de ligação instalado em ângulo reto relativamente à margem.

Lago:

Por motivos de segurança (distância do fio prescrita), o fio metálico limitador (2) é colocado à volta do lago **B**.

Distâncias do fio: (⇒ 12.5)

Distância relativamente à margem: **33 cm**
Distância relativamente à superfície transitável contígua (por exemplo,

passiejo) com um desnível do terreno inferior a +/- 1 cm: **0 cm**

Em torno da árvore: **33 cm**

Distância relativamente à superfície de água: **100 cm**

Travessa:

Instalação de uma travessa (3). Distância do fio: **27 cm** (⇒ 12.11)

Circuitos de procura:

Instalação de dois circuitos de procura (4) para utilização da função de desvio do caminho de recolha.(⇒ 11.13)

Distância mínima relativamente à entrada das travessas: **2 m**

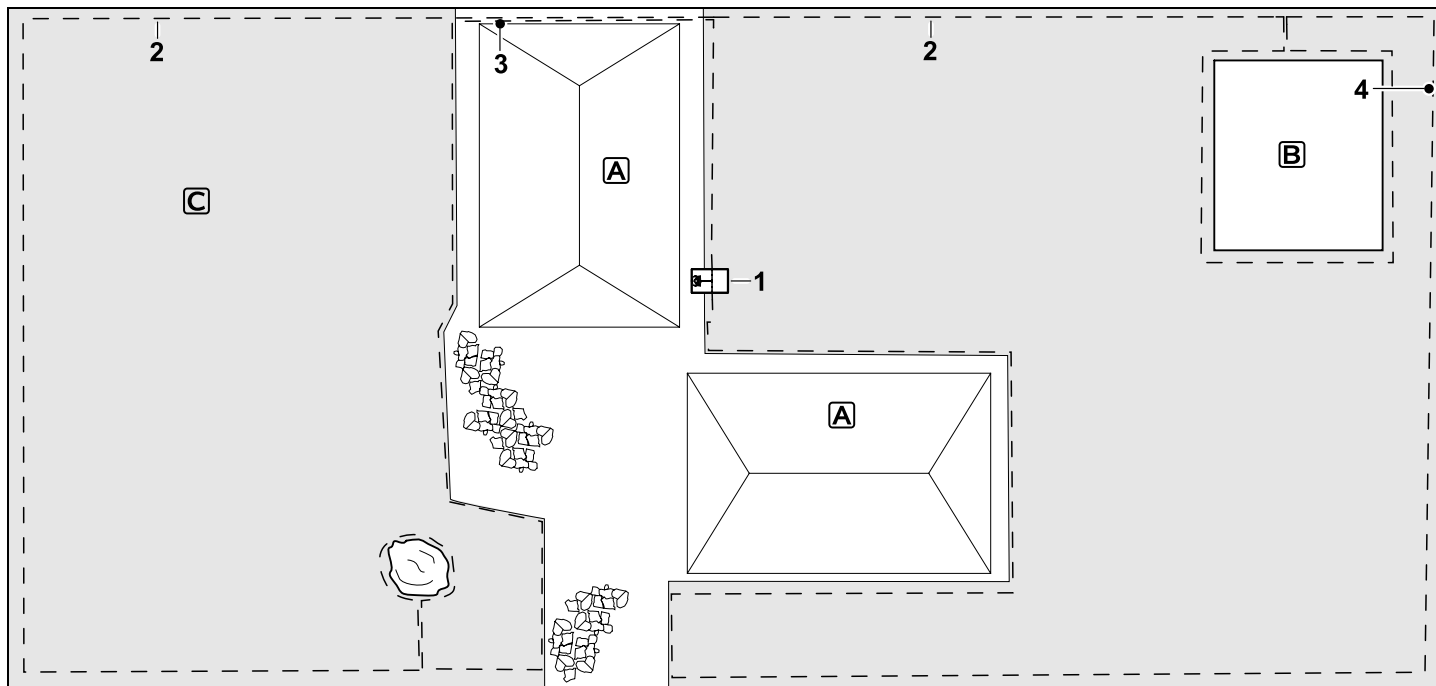
Respeite a distância mínima relativamente aos cantos. (⇒ 12.12)

Programação:

Determine a dimensão total da superfície a cortar, programe 2 pontos iniciais (5) (junto à unidade de acoplamento e no canto sinuoso junto ao lago) (⇒ 11.14)

Particularidades:

Corte manualmente ou com um aparador de relva adequado as áreas não cortadas, como, por exemplo, à volta do lago, com regularidade.



Superfície a cortar dividida em dois – o robô cortador de relva não consegue passar por si próprio de uma superfície a cortar para a outra.

Unidade de acoplamento:

Local (1) imediatamente junto aos edifícios **A**

Superfícies de bloqueio:

Instalação em torno da árvore independente e em torno da horta **B**, começando por um trajeto de ligação instalado em ângulo reto relativamente à margem.

Distâncias do fio: (⇒ 12.5)

Distância relativamente à superfície transitável contígua (por exemplo, terraço) com um desnível do terreno inferior a +/- 1 cm: **0 cm**

Distância relativamente a obstáculos altos: **33 cm**

Distância relativamente à árvore: **33 cm**

Distância mínima do fio nos locais estreitos atrás da horta: **54 cm**

Superfície circundante:

Instalação de uma superfície circundante **C**, coloque o trajeto de ligação (3) no terraço da casa num canal do cabo.

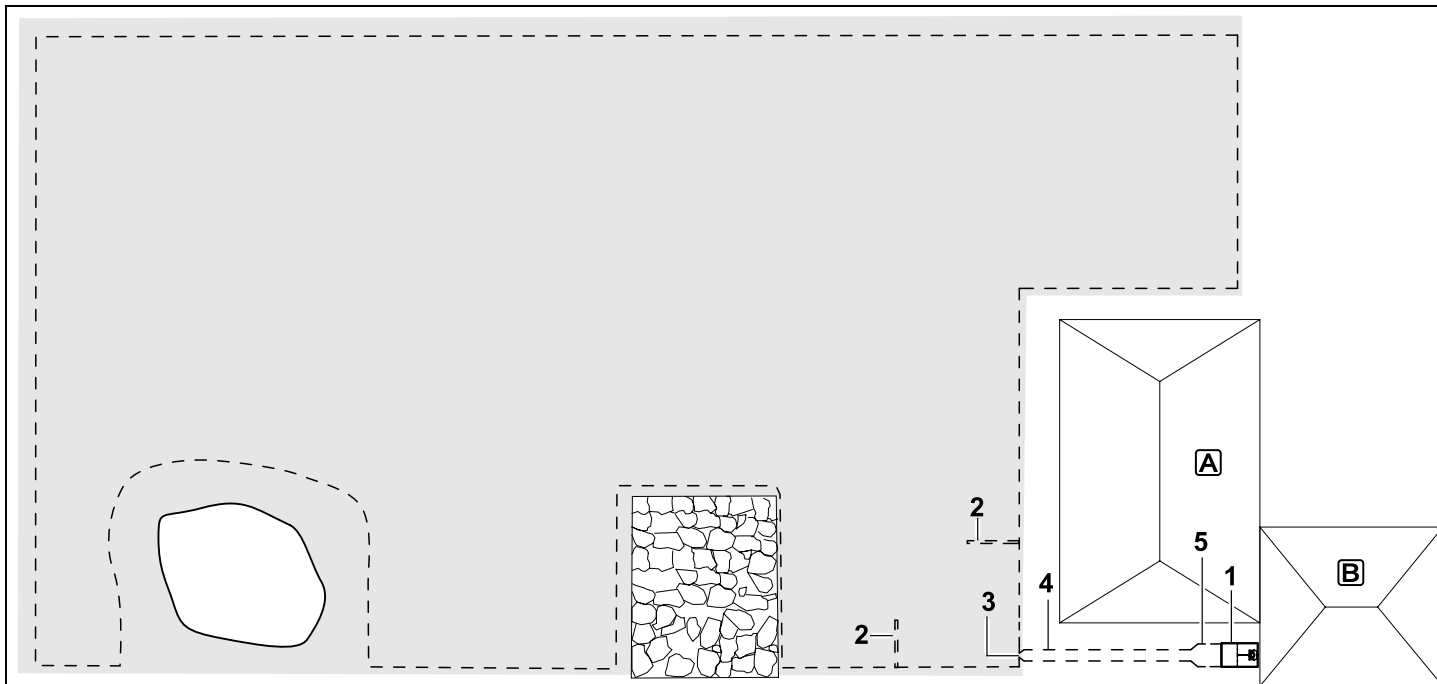
Programação:

Determine a dimensão da superfície a cortar (sem superfície circundante), programe 1 ponto inicial (4) no local estreito para utilização da função de desvio do regresso (⇒ 11.13) – frequência inicial de 2 em 10 saídas (⇒ 11.14)

Particularidades:

Coloque o robô cortador de relva na superfície circundante várias vezes por semana e ative o menu "Início". (⇒ 11.5) Respeite o desempenho de superfície. (⇒ 14.4)

Se necessário, instale duas superfícies a cortar separadas com 2 unidades de acoplamento.



Superfície a cortar com unidade de acoplamento externa (1)

Unidade de acoplamento:

Local (1) diretamente encostado à garagem **B** e atrás da casa **A**.

Distâncias do fio: (⇒ 12.5)

Distância relativamente à margem: **33 cm**

Distância relativamente à superfície transitável contígua (por exemplo, terraço) com um desnível do terreno inferior a +/- 1 cm: **0 cm**

Distância relativamente à superfície de água: **100 cm**

Circuitos de procura:

Instalação de dois circuitos de procura (2) para utilização da função de desvio do caminho de recolha. (⇒ 11.13)

Distância mínima relativamente à entrada

das travessas: **2 m**

Respeite a distância mínima relativamente aos cantos. (⇒ 12.12)

Programação:

Determine o tamanho da superfície a cortar e determine, pelo menos, um ponto inicial fora da travessa da unidade de acoplamento. (⇒ 11.14)

Particularidades:

Instalação de uma travessa (4) com entrada em forma de funil (3). (⇒ 12.11)
Distância do fio: 27 cm

A travessa (4) segue para a unidade de acoplamento externa (1). Aumente a distância do fio na travessa para a largura da placa de base um metro à frente da unidade de acoplamento (5). (⇒ 9.9)


Respeite a necessidade de espaço na travessa e junto à unidade de acoplamento.

Spoštovani kupec,

veseli nas, da ste se odločili za STIHL. Naše izdelke vrhunske kakovosti razvijamo in izdelujemo v skladu s potrebami naših strank. Tako so naši izdelki tudi pri izjemnih obremenitvah zelo zanesljivi.

STIHL je hkrati sinonim za vrhunski servis. Naši pooblaščen prodajalci nudijo strokovno svetovanje in uvajanje ter obsežno tehnično podporo.

Zahvaljujemo se vam za zaupanje in vam želimo veliko veselja z vašim izdelkom STIHL.



Dr. Nikolas Stihl

POMEMBNO! PREBERITE PRED UPORABO IN SHRANITE.

1. Kazalo

O navodilih za uporabo	200
Splošno	200
Različice po državah	201
Navodila za branje navodil za uporabo	201
Opis naprave	202
Robotska kosilnica	202
Polnilna postaja	203
Upravljalna konzola	204
Kako deluje robotska kosilnica	205
Princip delovanja	205
Ročna košnja	206
Varnostna oprema	206
Tipka STOP	206
Blokada naprave	206
Zaščitni pokrovi	207
Dvoročno upravljanje	207
Senzor trka	207
Zaščita pred dvigovanjem	207
Senzor naklona	207
Osvetlitev zaslona	207
Zahteva za vnos kode PIN	207
GPS-zaščita	207
Za vašo varnost	207
Splošno	207
Oblačila in oprema	209
Opozorilo – nevarnosti zaradi električnega toka	209
Akumulatorska baterija	209
Transport naprave	210
Pred zagonom	210
Programiranje	211
Med obratovanjem	211
Vzdrževanje in popravila	212
Skladiščenje pri daljših prekinitev dela	213
Odstranjevanje	213
Opis simbolov	214
Obseg dobave	214
Prva namestitvev	215
Napotki za polnilno postajo	219
Priključki polnilne postaje	221
Priključitev omrežja na polnilno postajo	222
Material za namestitvev	222
Nastavitev višine košnje	222
Napotki pri prvi namestitvi	223
Nastavitev jezika, datuma in časa	223
Namestitev polnilne postaje	224
Polaganje omejitvene žice	225
Seznanjanje robotske kosilnice in polnilne postaje	228
Priključitev omejitvene žice	229
Preverjanje namestitvev	233
Programiranje robotske kosilnice	234
Zaključek prve namestitvev	235
Prva košnja po prvi namestitvi	235
Aplikacija iMOW®	235
Meni	236
Navodila za upravljanje	236
Prikaz stanja	237
Območje z informacijami	238
Glavni meni	239
Začetek	239
Povratak	239
Načrt košnje	240
Več	241
Nastavitve	241
iMOW® – nastavitve naprave	241
Nastavitev senzorja za dež	242
Nastavitev prikaza stanja	242

Namestitev	242	Ročna košnja	258	Izjava EU o skladnosti za električno	
Nastavitev začetnih točk	243	Začetek uporabe naprave	258	robotsko kosilnico z baterijskim	
Varnost	244	Priprava	258	pogonom (RMI) in s polnilno	
Servis	245	Odvzemanje in vstavljanje		postajo (ADO)	271
Informacije	246	upravljalne konzole	258	Tehnični podatki	272
Omejitvena žica	247	Prilagoditev programiranja	259	Sporočila	273
Načrtovanje polaganja omejitvene		Košnja v avtomatskem načinu	260	Iskanje napak	280
žice	247	Košnja, neodvisna od časov		Načrt servisiranja	284
Napravitve skico površine za košnjo	248	aktivnosti	260	Potrditev predaje	284
Polaganje omejitvene žice	248	Ročna košnja	261	Potrditev servisa	284
Priključitev omejitvene žice	248	Priklop robotske kosilnice na		Primeri namestitve	285
Razdalje žice – uporaba merila		polnilno postajo	261		
iMOW® Ruler	249	Polnjenje baterije	261		
Ostri koti	250	Vzdrževanje	262		
Zoženja	250	Vzdrževalni načrt	262		
Namestitev povezovalnih prog	250	Čiščenje naprave	263		
Zaporne površine	250	Preverjanje mej obrabe noža za			
Stranske površine	251	košnjo	263		
Pasaže	252	Odstranitev in vgradnja noža za			
Iskalne zanke za zamaknjen		košnjo	264		
povratek	253	Brušenje noža za košnjo	265		
Natančno košenje robov	254	Vgradnja in odstranjevanje			
Padajoč teren vzdolž omejitvene		sojemalne plošče	265		
žice	255	Iskanje prekinitve žice	265		
Priprava rezerve žice	255	Shranjevanje in prezimovanje	266		
Uporaba spojnikov kabla	255	Odstranjevanje polnilne postaje	267		
Majhne razdalje do roba	256	Običajni nadomestni deli	268		
Polnilna postaja	256	Oprema	268		
Upravljalni elementi polnilne		Zmanjšanje obrabe in			
postaje	256	preprečevanje okvar	268		
Navodila za košnjo	257	Varovanje okolja	269		
Splošno	257	Odstranjevanje baterije	269		
Mulčenje	257	Transport	271		
Časi aktivnosti	257	Dviganje ali nošnja naprave	271		
Trajanje košnje	258	Pritrditev naprave	271		
Domače območje (RMI 632 C,		Izjava o skladnosti	271		
RMI 632 PC)	258				

2. O navodilih za uporabo

2.1 Splošno

Ta navodila za uporabo so **originalna navodila** proizvajalca za obratovanje v smislu direktive ES 2006/42/EC.

Podjetje STIHL nenehno izpopolnjuje svojo ponudbo izdelkov, zato si pridržujemo pravico do spremembe obsega dobave glede oblike, tehnologije in opreme.

Na podlagi podatkov in slik, navedenih v tem priložniku, zato ni mogoče uveljavljati nobenih zahtev.

V teh navodilih za uporabo so lahko opisani modeli, ki niso na voljo v vseh državah.

Ta navodila za uporabo so zaščiteni z avtorskimi pravicami. Vse pravice so pridržane, zlasti pravica do razmnoževanja, prevajanja in obdelave z elektronskimi sistemi.

2.2 Različice po državah

Podjetje STIHL dobavlja naprave z različnimi vtiči in stikali, ki so odvisni od države, v katero so naprave dobavljene.

Na slikah so prikazane naprave z vtiči za Evropo. Priključitev naprav z drugimi vtiči je podobna.

2.3 Navodila za branje navodil za uporabo

Slike in besedila opisujejo določene korake uporabe.

Vsi slikovni simboli, ki so nameščeni na napravi, so razloženi v teh navodilih za uporabo.

Smer gledanja:

Smer gledanja pri uporabi »levo« in »desno« v navodilih za uporabo: Uporabnik stoji za napravo in gleda naprej v smeri vožnje.

Kazalo poglavij:

Na ustrezna poglavja in podpoglavja, v katerih najdete dodatna pojasnila, opozarja puščica. Naslednji primer predstavlja sklic na določeno poglavje: (⇒ 3.)

Oznake odsekov besedila:

Opisana navodila so lahko označena kot v naslednjih primerih.

Koraki pri uporabi, ki zahtevajo poseg uporabnika:

- Vijak (1) odvijte z izvijačem, premaknite ročico (2) ...

Splošna naštevanja:

- Uporaba izdelka na športnih ali tekmovalnih prireditvah

Besedila z dodatnim pomenom:

Razdelki z dodatnim pomenom so označeni z enim izmed spodaj navedenih simbolov in so tako dodatno poudarjeni, da v navodilih bolj izstopajo.



Nevarnost!

Nevarnost nesreč in težkih telesnih poškodb. Določeno ravnanje je nujno ali pa ga je treba opustiti.



Opozorilo!

Nevarnost telesnih poškodb. Določeno vedenje preprečuje možne ali verjetne poškodbe.



Pozor!

Z določenim vedenjem lahko preprečite lahke poškodbe ali gmotno škodo.



Opomba

Informacija za boljšo uporabo naprave in izogibanje morebitni napačni uporabi.

Besedila z navezovanjem na sliko:

Nekatere slike, ki so potrebne za uporabo naprave, so na začetku navodil za uporabo.

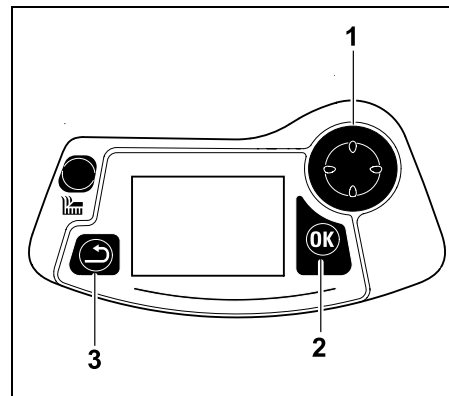
Ta simbol fotoaparata povezuje slike na straneh s slikami z besedilom v navodilih.



Slike z dodanim besedilom:

Korake, vezane na sliko, najdete takoj za sliko z ustrežno navedbo številke postavk.

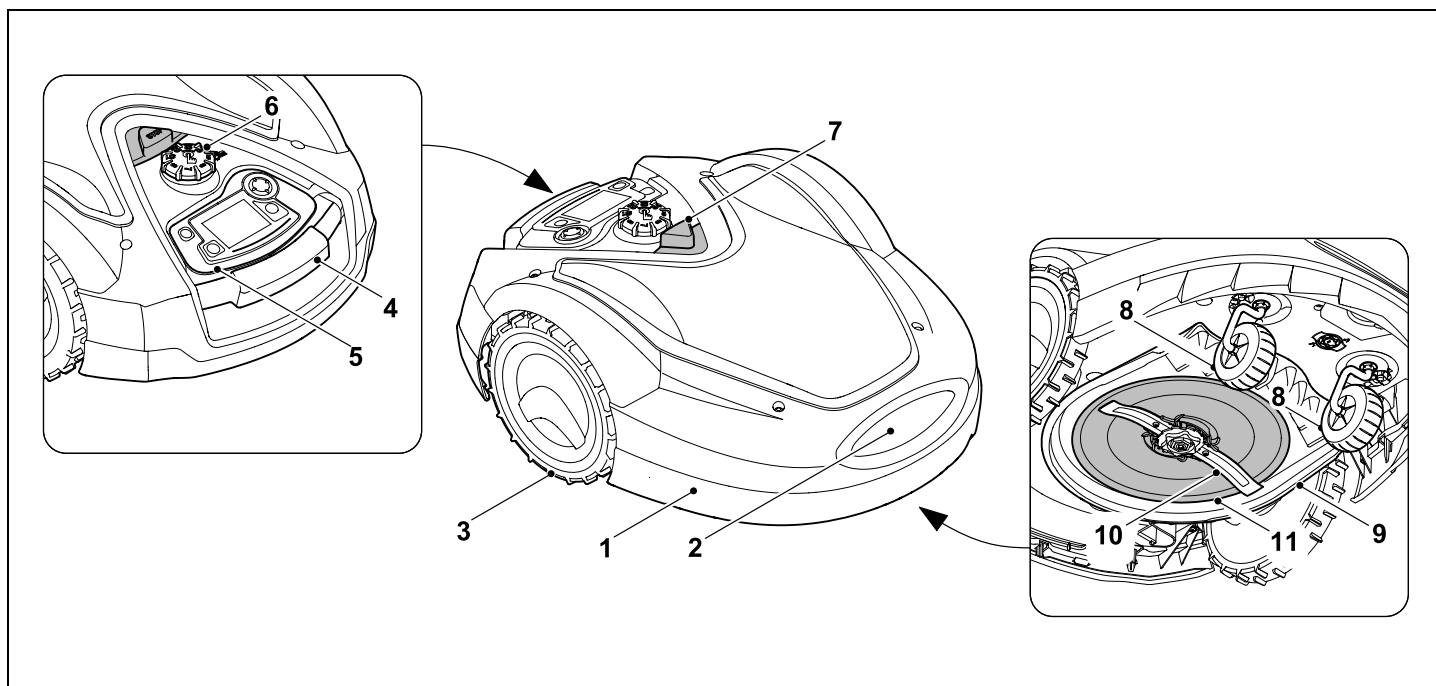
Primer:



Krmilnik (1) omogoča pomikanje po menijih, s tipko OK (2) potrdite nastavitve in odprete menije. S tipko Nazaj (3) lahko zapustite menije.

3. Opis naprave

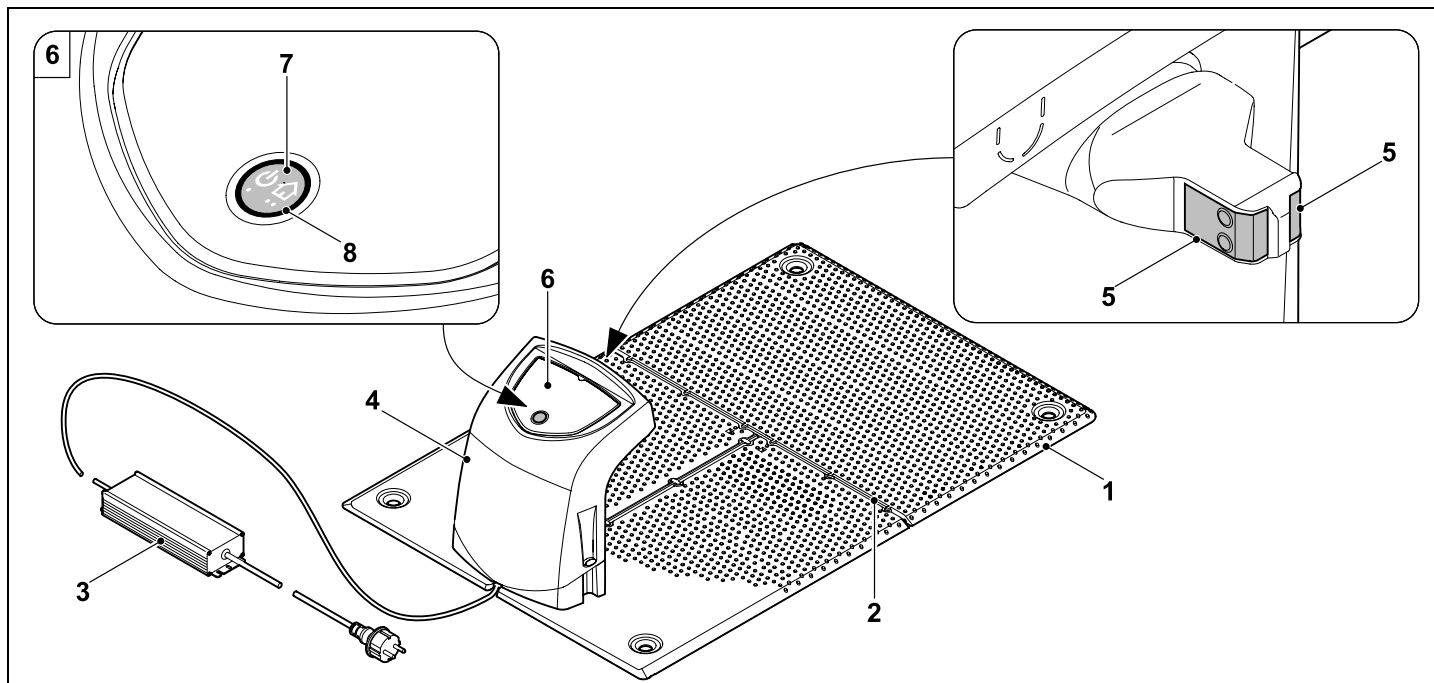
3.1 Robotska kosilnica



- 1 Premično uležajen pokrov (⇒ 5.5), (⇒ 5.6)
- 2 Polnilni kontakti:
priključni kontakti polnilne postaje
- 3 Zadnje kolo
- 4 Nosilni ročaj (⇒ 21.1)
- 5 Odzemna upravljalna konzola
(⇒ 3.3), (⇒ 15.2)
- 6 Vrtljivi ročaj za nastavitve višine
košnje (⇒ 9.5)
- 7 Tipka STOP (⇒ 5.1)

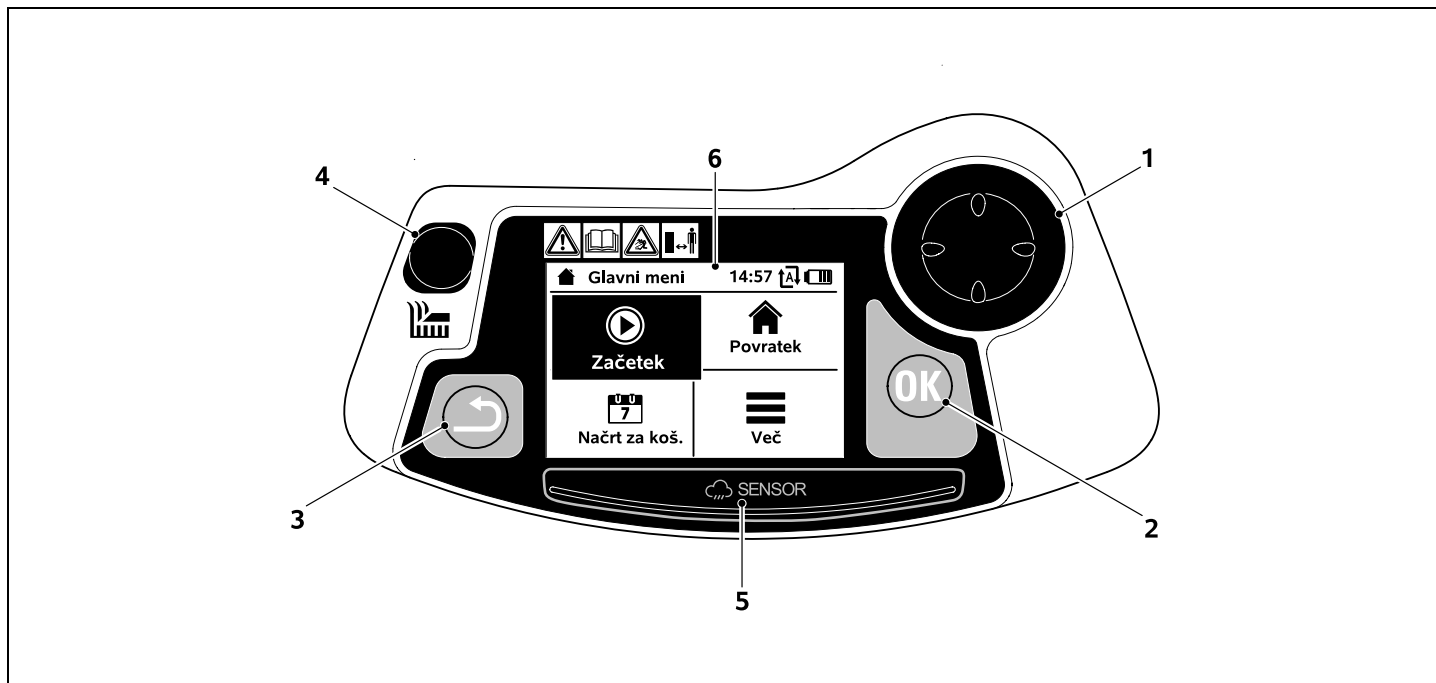
- 8 Sprednje kolo
- 9 Kosilna naprava
- 10 Obojestransko nabrušen nož
(⇒ 16.4)
- 11 Sojemalna plošča

3.2 Polnilna postaja



- 1 Talna plošča
- 2 Kabelska vodila za položitev omejitvene žice (⇒ 9.11)
- 3 Napajalnik
- 4 Snemljivi pokrov (⇒ 9.2)
- 5 Napajalni kontakti: robotska kosilnica
Priključni kontakti robotske kosilnice
- 6 Upravljalna plošča s tipko in lučko LED (⇒ 13.1)
- 7 Tipka
- 8 Prikaz LED

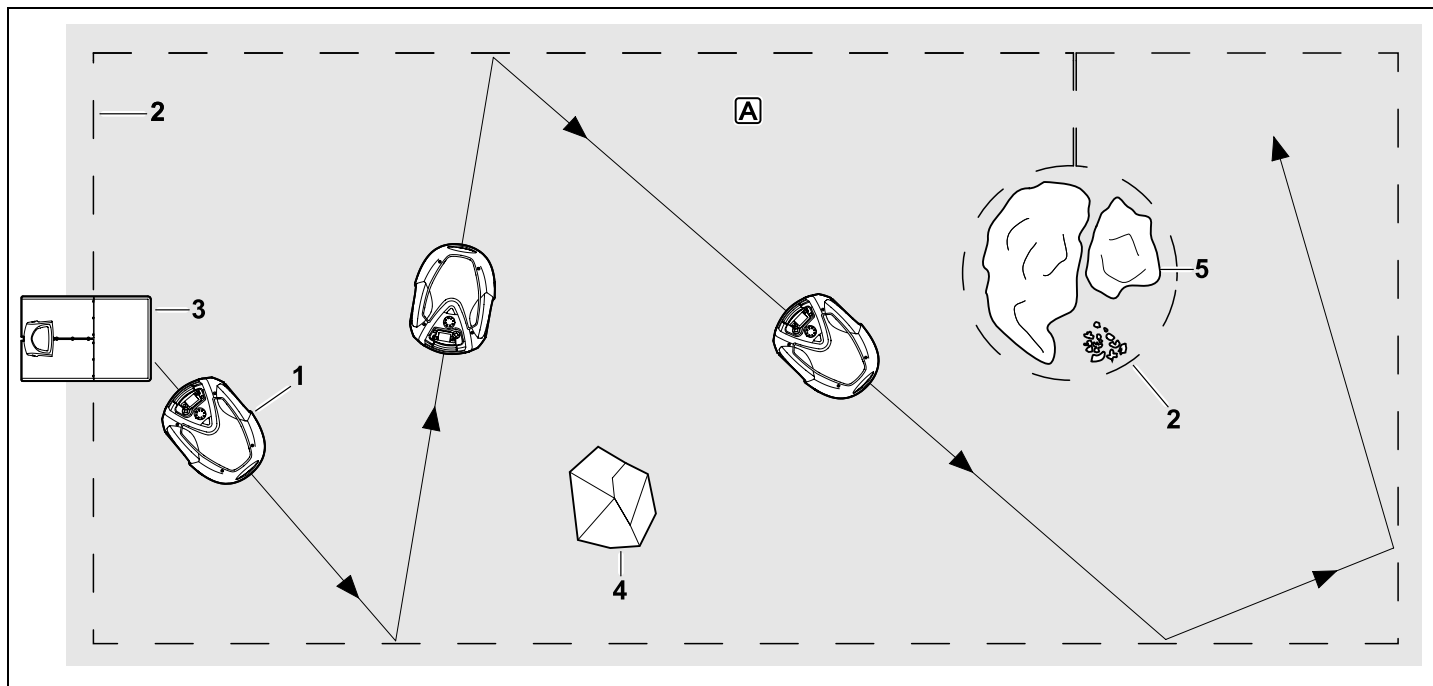
3.3 Upravljalna konzola



- 1 Krmilnik:
Usmerjanje robotske
kosilnice (⇒ 15.6)
Pomikanje po menijih (⇒ 11.1)
- 2 Tipka OK:
Ročna košnja (⇒ 15.6)
Pomikanje po menijih (⇒ 11.1)
- 3 Tipka nazaj:
Pomikanje po menijih (⇒ 11.1)
- 4 Tipka za košnjo:
Ročna košnja (⇒ 15.6)
Košnja, neodvisna od časov
aktivnosti (⇒ 15.5)
- 5 Senzor za dež (⇒ 11.11)
- 6 Grafični zaslon

4. Kako deluje robotska kosilnica

4.1 Princip delovanja



Robotska kosilnica (1) je zasnovana za samodejno obdelavo travnatih površin. Kosi travo na naključno izbranih poteh.

Da robotska kosilnica lahko prepozna meje površine za košnjo **A**, mora biti okrog te površine položena omejitvena žica (2). Skozi njo teče signal žice, ki ga proizvaja polnilna postaja (3).

Nepremične ovire (4) na površini za košnjo robotska kosilnica zazna s pomočjo senzorja trka. Območja (5), ki jih robotska kosilnica ne sme prevoziti, in ovire, na

katere ne sme naleteti, morajo biti od preostale površine za košnjo ločeni s pomočjo omejitvene žice.

Pri vključenem avtomatskem načinu robotska kosilnica med časi aktivnosti (⇒ 11.7) samodejno zapusti polnilno postajo in kosi trato. Za polnjenje baterije se robotska kosilnica samodejno pelje v polnilno postajo. Kadar je izbran »Standarden« načrt za košnjo, robotska kosilnica kosi in se polni med celotnim aktivnim časom. Kadar je izbran

»Dinamičen« načrt za košnjo, se število ter trajanje postopkov polnjenja in košnje znotraj časov aktivnosti prilagajata popolnoma samodejno.

Pri izključenih avtomatikah in za postopke košnje **neodvisno od časov aktivnosti** lahko postopek košnje aktivirate s tipko za košnjo oz. v meniju »Začetek«. (⇒ 11.5)



Robotska kosilnica STIHL lahko zanesljivo in brezhibno deluje v neposredni bližini drugih robotskih kosilnic. Signal žice izpolnjuje zahteve standarda EGMF

(Združenje evropskih proizvajalcev vrtnih naprav) glede elektromagnetnih emisij.

4.2 Ročna košnja



Z robotsko kosilnico (1) lahko travo kosite tudi ročno, podobno kot z ročno vodeno kosilnico. Za to odstranite upravljalno konzolo (2), v meniju »Več« izberite možnost »Ročna košnja«, aktivirajte nož za košnjo in pogon ter sledite robotski kosilnici. (⇒ 15.6)



Senzor trka in omejevanje robov sta med ročno košnjo neaktivna.

5. Varnostna oprema

Naprava ima varnostno opremo, ki napravi omogoča varno delovanje in jo varuje pred nepooblaščenno uporabo.



Nevarnost telesnih poškodb!

Če na varnostni opremi ugotovite napako, naprave ne smete uporabiti. Obrnite se na pooblaščenega prodajalca. Družba STIHL priporoča pooblaščenega prodajalca izdelkov STIHL.

5.1 Tipka STOP

S pritiskom rdeče tipke STOP na zgornji strani robotske kosilnice nemudoma ustavite delovanje naprave. Nož se v nekaj sekundah zaustavi in na zaslonu se prikaže sporočilo »Tipka STOP pritisnjena«. Medtem, ko je sporočilo aktivno, ne morete zagnati robotske kosilnice, saj je ta v zavarovanem stanju. (⇒ 24.)

Pri **vklopljenem avtomatskem načinu** se po potrditvi sporočila z OK prikaže vprašanje o nadaljevanju avtomatskega delovanja.

Če izberete **Da**, obdeluje robotska kosilnica površino za košnjo v skladu z načrtom za košnjo.

Če izberete **Ne**, ostane robotska kosilnica na površini za košnjo, avtomatski način se izklopi. (⇒ 11.7)



Z dolgim pritiskom tipke STOP se dodatno aktivira blokada naprave. (⇒ 5.2)



5.2 Blokada naprave

Robotsko kosilnico morate blokirati pred vsemi vzdrževalnimi deli in čiščenji, pred transportom ter preverjanjem.

Pri aktivirani blokadi naprave robotske kosilnice ne morete več zagnati.

Aktiviranje blokade naprave:

- pritisnite in zadržite **tipko STOP**,
- v meniju »Več«,
- v meniju »Varnost«.

Aktiviranje blokade naprave v meniju »Več«:

- V meniju »Več« izberite vnos »Blokiraj iMOW®« in potrdite s tipko OK. (⇒ 11.8)

Aktiviranje blokade naprave v meniju »Varnost«:

- V meniju »Več« odprite podmenija »Nastavitve« in »Varnost«. (⇒ 11.15)
- Izberite vnos »Blokada napr.« in potrdite s tipko OK.

Preklic blokade naprave:

- Po potrebi napravo zbudite s pritiskom poljubne tipke.
- Robotsko kosilnico odklenite s prikazano kombinacijo tipk. Za to pritisnite **tipko za košnjo** in **tipko OK** v prikazanem zaporedju.



5.3 Zaščitni pokrovi

Robotska kosilnica je opremljena z zaščitnimi pokrovi, ki preprečujejo nenameren stik z noži za košnjo in pokošeno travo. Za to je pomemben predvsem pokrov.

5.4 Dvoročno upravljanje

Nož za košnjo lahko pri ročni košnji vklopite samo, če z desnim palcem pritisnete in zadržite tipko OK in nato z levim palcem pritisnete tipko za košnjo. Ko je ročna košnja enkrat aktivirana, je za nadaljnjo košnjo treba le držati tipko za košnjo.



5.5 Senzor trka

Robotska kosilnica je opremljena s premičnim pokrovom, ki služi kot senzor trka. Kosilnica se takoj zaustavi, če med samodejnim delovanjem naleti na nepremično oviro določene najmanjše višine (10 cm), ki je trdno povezana s podlago. Nato spremeni smer vožnje in nadaljuje s košnjo. Če se senzor trka prepogosto sproži, se dodatno zaustavi nož za košnjo.



Trk ob oviro se izvede z določeno silo. Občutljive ovire oz. lahki predmeti, kot so cvetlični lončki, se lahko zato prevrnejo oz. poškodujejo.

Podjetje STIHL priporoča, da ovire odstranite oz. jih ločite z zapornimi površinami. (⇒ 12.9)

5.6 Zaščita pred dvigovanjem

Če robotsko kosilnico dvignete za pokrov ali nosilni ročaj, se postopek košnje takoj prekine. Nož se v nekaj sekundah ustavi.

5.7 Senzor naklona

Če je med delovanjem prekoračen dovoljen naklon pobočja, robotska kosilnica takoj spremeni smer vožnje. Pri prevrnitvi se pogon in motor za košnjo izklopita.

5.8 Osvetlitev zaslona

Med obratovanjem se aktivira osvetlitev zaslona. Zaradi svetlobe lahko tudi v temi prepoznate robotsko kosilnico.

5.9 Zahteva za vnos kode PIN

Pri aktivirani zahtevi za vnos kode PIN se pri dvigovanju robotske kosilnice zasliši signal alarma, če v roku ene minute ni vnesena koda PIN. (⇒ 11.15)

Robotsko kosilnico lahko zaženete izključno skupaj z dobavljeno polnilno postajo. Dodatno polnilno postajo morate seznaniti z robotsko kosilnico. (⇒ 11.15)



Podjetje STIHL priporoča, da nastavite eno od **varnostnih stopenj** na možnost »Nizka«, »Srednja« ali »Visoka«. Tako zagotovite, da nepooblaščen osebe robotske kosilnice ne morejo zagnati z drugimi polnilnimi postajami oz. spreminjati nastavitve ali programiranja.

5.10 GPS-zaščita

Modeli **RMI 632 C**, **RMI 632 PC** so opremljeni s sprejemnikom GPS. Pri aktivirani GPS-zaščiti je lastnik naprave obveščen, kadar je naprava zagnana izven domačega območja. Poleg tega je treba na zaslonu vnesti kodo PIN. (⇒ 14.5)



Priporočilo:

GPS-zaščita naj bo vedno aktivirana. (⇒ 11.15)

6. Za vašo varnost

6.1 Splošno



Pri delu z napravo morate obvezno upoštevati te predpise za preprečevanje nesreč.



Pred prvo uporabo naprave pazljivo preberite celotna navodila za uporabo. Navodila za uporabo shranite za uporabo pozneje.

Ti varnostni ukrepi so nujno potrebni za vašo varnost, vendar pa ta seznam ni popoln. Napravo vedno uporabljajte razumno in odgovorno ter upoštevajte, da uporabnik stroja prevzema odgovornost za nezgode, v katerih so udeležene druge osebe ali njihovo imetje.

Pojem »uporabljati« zajema vsa dela na robotski kosilnici, na polnilni postaji in na omejitveni žici.

»Uporabnik« pomeni:

- Osebo, ki je robotsko kosilnico na novo programirala ali spremenila obstoječe programiranje.

- Osebo, ki izvaja dela na robotski kosilnici.
- Osebo, ki napravo zažene ali aktivira.
- Osebo, ki je namestila ali odstranila omejitveno žico oz. polnilno postajo.

Pojem »uporabljati« v teh navodilih za uporabo vključuje tudi uporabo aplikacije iMOW®.

Napravo je dovoljeno uporabljati samo, če ste spočiti in v dobrem telesnem ter duševnem stanju. Če niste zdravi, se obrnite na zdravnika, da vam pove, ali je delo z napravo mogoče. Po zaužitju alkohola, drog ali zdravil, ki zmanjšujejo odzivnost, je delo z napravo prepovedano.

Seznajte se z upravljalnimi deli in uporabo naprave.

Napravo smejo uporabljati samo osebe, ki so prebrale navodila za uporabo in so seznanjene z uporabo naprave. Pred prvim zagonom se mora uporabnik potruditi, da dobi strokovna in praktična navodila za uporabo. Uporabnika mora o varni uporabi naprave poučiti prodajalec ali drug izvedenec.

Pri teh navodilih je treba uporabnika posebej opozoriti, da delo z napravo zahteva izjemno pazljivost in koncentracijo.

Tudi če to napravo uporabljate v skladu s predpisi, vseeno obstaja določeno tveganje.



Obstaja smrtna nevarnost zadržitev!

Če se otroci igrajo z embalažo, obstaja nevarnost zadržitev. Otrokom preprečite dostop do embalaže.

Napravo smete predati oziroma posoditi samo osebam, ki ta model in ravnanje z njim dobro poznajo. Navodila za uporabo so del naprave in jih morate vedno priložiti.

Zagotovite, da je uporabnik telesno, čutno in duševno sposoben upravljanja ter dela z napravo. Če je uporabnik omejeno telesno, čutno in duševno sposoben za upravljanje ter delo z napravo, lahko z napravo upravlja le pod nadzorom ali po nasvetih odgovorne osebe.

Zagotovite, da je uporabnik polnoleten ali se po državnih zakonskih predpisih usposablja za poklic pod nadzorom.



Pozor – nevarnost nesreče!



Otroci naj se med košnjo ne približujejo napravi in površini za košnjo.



Psi in druge domače živali naj se med košnjo ne približujejo napravi in površini za košnjo.

Zaradi varnosti so vse spremembe na napravi, razen

strokovne namestitve opreme in nadgradne opreme, ki jo je odobrilo podjetje STIHL, prepovedane in poleg tega povzročijo prenehanje veljavnosti garancije. Informacije o odobreni dodatni in nadgradni opremi lahko dobite pri pooblaščenem prodajalcu STIHL.

Na napravi je še posebej prepovedano izvajati vsakršne spremembe, ki spremenijo moč oz. število vrtljajev elektromotorjev.

Prepovedane so tudi vse spremembe naprave, ki lahko povečajo oddajanje hrupa.

Programske opreme naprave zaradi varnostnih razlogov ne smete spreminjati.

Pri uporabi na javnih površinah, v parkih, na športnih igriščih, na cestah ter na obdelovalnih in gozdnih območjih bodite še zlasti previdni.

Z napravo ne smete prevažati predmetov, živali ali ljudi, posebej otrok.

Nikoli ne smete dovoliti, da se osebe, zlasti otroci, med delovanjem robotske kosilnice vozijo ob njej ali sedijo na njej.

Pozor – nevarnost nesreče!

Robotska kosilnica je namenjena za samodejno nego trave in ročno košnjo. Uporaba v druge namene ni dovoljena in je lahko nevarna ali pa povzroči škodo na napravi.

Da ne bi prišlo do morebitnih telesnih poškodb uporabnika, naprave ni dovoljeno uporabljati za naslednja dela (nepopoln seznam):

- za obrezovanje grmovja, žive meje in grmičevja,
- za rezanje vitičastih rastlin,
- za nego trave na strešnih nasadih in balkonskih koritih,
- za seklanje in drobljenje odpadkov, nastalih pri obrezovanju drevja ter žive meje,
- za čiščenje pešpoti (sesanje, spihovanje),
- za poravnavanje neravnin v tleh, npr. krtin.

6.2 Oblačila in oprema



Vedno nosite trdno obutev z oprijemljivimi podplati in nikoli ne delajte bosí ali npr. v sandalih,

- če robotsko kosilnico z ene lokacije na drugo peljete z upravljalno konzolo,
- če se bližate robotski kosilnici med obratovanjem,
- če travo pogosto ročno kosite. (⇒ 15.6)



Pri namestitvi, vzdrževalnih delih ter vseh podobnih delih na napravi in polnilni postaji oblecite ustrezna delovna oblačila.

Nikoli ne nosite ohlapnih oblačil, ki se lahko zataknejo za premične dele – prav tako ne nosite nakita, kravata in šalov.

Dolge hlače nosite predvsem,

- če se bližate robotski kosilnici med obratovanjem,
- če travo kosite ročno.



Med vzdrževanjem in čiščenjem, polaganjem žice (polaganje žice in odstranjevanje) in pritrjevanjem

polnilne postaje vedno nosite robustne rokavice.

Pri zabijanju pritrditvenih žebeljev in klinov polnilne postaje in pri vseh delih z nožem zavarujte predvsem roke.

Pri vseh delih na napravi morate dolge lase speti in zaščititi (z ruto, kapo itd.).



Pri zabijanju pritrditvenih žebeljev in klinov polnilne postaje nosite ustrezna zaščitna očala.

6.3 Opozorilo – nevarnosti zaradi električnega toka



Pozor! Nevarnost električnega udara!

Za električno varnost posebej pomembni deli so nepoškodovan omrežni kabel in omrežni vtič napajalnika. Poškodovanih kablov, sklopov vtičnic in vtičev ter priključnih vodov, ki niso v skladu s predpisi, ni dovoljeno uporabljati, da se ne izpostavite nevarnosti električnega udara.



Zaradi tega redno preverjajte priključni vod, ali je poškodovan in ali se na njem pojavljajo znaki staranja (krhkost).

Uporabljajte samo originalen napajalnik.

Napajalnika ne smete uporabljati,

- če je poškodovan ali obrabljen,
- če so kabli poškodovani ali obrabljeni. Preverite predvsem kable napajalnika, da niso poškodovani in zastarani.

Vzdrževalna dela in popravila napajalnika in kablov lahko izvajajo le pooblašeni in šolani strokovnjaki.

Nevarnost električnega udara!

Poškodovanega kabla ne priklaplajte v električno omrežje in se ga dotaknite samo takrat, ko je ločen od električnega omrežja.

Priključnih kablov napajalnika ne smete spreminjati (npr. krajšati). Kablov med napajalnikom in polnilno postajo ne smete podaljševati.

Vtič napajalnika smete priključiti na elektroniko polnilne postaje samo v suhem in čistem stanju.

Napajalnika in kabla ne smete za dlje časa postaviti na mokro podlago.

Nevarnost električnega udara!

Poškodovanih kablov, vtičnic, vtičev ali priključnih kablov, ki ne ustrezajo predpisom, ne smete uporabljati.

Vedno pazite, da so uporabljeni omrežni kabli primerno zaščiteni z varovalko.

Električno napajanje prekinite tako, da izvlečete vtič iz vtičnice. Ne vlecite za priključni kabel.

Napravo priključite le na električno napeljavo, ki ima napravo za zaščito pred okvarnim tokom in prožilni tok največ 30 mA. Več informacij lahko dobite pri svojem elektroinstalaterju.

Če je napajalnik priključen na oskrbovanje s tokom zunaj zgradbe, mora biti omrežna vtičnica dovoljena za obratovanje na prostem. Več informacij o državnih predpisih lahko dobite pri elektroinstalaterju.

Če napravo priključite na generator, ne pozabite, da jo lahko poškodujejo nihanja napetosti.

6.4 Akumulatorska baterija

Uporabljajte samo originalno baterijo.

Akumulatorska baterija je namenjena izključno fiksni vgradnji v robotsko kosilnico STIHL. Ta ji nudi optimalno zaščito in polnjenje, ko je robotska kosilnica v polnilni postaji. Uporabljati ne smete nobenega drugega polnilnika. Uporaba neustreznega polnilnika lahko vodi do nevarnosti električnega udara, pregrevanja ali izhajanja jedke tekočine baterije.

Nikoli ne odpirajte baterije.

Nikoli je ne spustite, da pade.

Ne uporabljajte okvarjenih ali deformiranih baterij.

Zagotovite, da bo baterija shranjena zunaj dosega otrok.



Nevarnost eksplozije!

Baterijo zaščitite pred neposredno sončno svetlobo, vročino in ognjem – nikoli je ne mečite v ogenj.



Uporabljajte in hranite jo samo v temperaturnem območju od –10 °C do največ +50 °C.



Zaščitite jo pred dežjem in vlago – ne potaplajte v tekočine.



Baterije ne izpostavljajte mikrovalovom ali visokemu pritisku.

Kontaktov baterije nikoli ne povežite s kovinskimi predmeti (kratek stik). Kratek stik lahko poškoduje baterijo.

Neuporabljene baterije ne približujte kovinskim predmetom (npr. žebljem, kovancem, nakitu). Ne uporabljajte kovinskih transportnih posod – **nevarnost eksplozije in požara!**

Pri napačni uporabi lahko iz baterije izhaja tekočina – izognite se stiku! Pri nenamernem stiku izperite z vodo. Če tekočina zaide v oči, se obrnite na zdravnika. Iztekajoča tekočina baterije lahko povzroči draženje kože, opekline in kemične opekline.

V prezračevalne odprtine baterije ne zatikajte predmetov.

Nadaljnje varnostne napotke najdete na <http://www.stihl.com/safety-data-sheets>

6.5 Transport naprave

Pred vsakim transportom, zlasti pred dvigovanjem robotske kosilnice, aktivirajte blokado naprave. (⇒ 5.2)

Pred transportom pustite, da se naprava ohladi.

Pri dvigovanju in nošnji se izogibajte stiku z nožem za košnjo. Robotsko kosilnico lahko dvigujete samo za nosilni ročaj, nikoli ne segajte pod napravo.

Upošteвайте težo naprave in po potrebi uporabite ustrezne pripomočke za nakladanje (dvigalne naprave).

Napravo in pripadajoče dele naprave (npr. polnilno postajo) na nakladalni površini zavarujte z ustrezno dimenzioniranimi sredstvi za pritrjevanje (jermeni, vrvmi itd.) na pritrtilnih točkah, ki so opisane v navodilih za uporabo. (⇒ 21.)

Pri prevozu naprave upošteвайте veljavne krajevne predpise, zlasti glede varnosti pri natovarjanju in prevozu predmetov na tovornih površinah.

Baterije ne puščajte v avtomobilu in je ne izpostavljajte neposrednim sončnim žarkom.

Z litij-ionskimi baterijami je treba pri transportu rokovati posebej previdno, še posebej je treba paziti na kratkostično varnost. Baterijo prenašajte bodisi v nepoškodovani originalni embalaži ali v robotski kosilnici.

6.6 Pred zagonom

Zagotoviti morate, da napravo uporabljajo samo osebe, ki so seznanjene z navodili za uporabo.

Upošteвайте navodila za namestitev polnilne postaje (⇒ 9.) in omejitvene žice (⇒ 12.).

Omejitveno žico in napajalni kabel morate dobro pritrčiti na tla, da se ob njih ne morete spotakniti. Izogibajte se polaganju prek robov (npr. na pločnikih, tlakovcih). Pri polaganju na tleh, kamor ni mogoče zabiti pritrditvenih žebeljev (npr. na tlakovcih, pločnikih), uporabite kabelski kanal.

Redno preverjajte ustrezno polaganje omejitvene žice in napajalnega kabla.

Pritrditvene žeblje vedno zabijte do konca, da se ob njih ne morete spotakniti.

Polnilne postaje ne nameščajte na nepreglednih mestih, kjer se lahko ob njo spotaknete (npr. za hišnimi vogali).

Polnilno postajo namestite čim bolj stran od dosega plazečih se živali, kot so mravlje ali polži – zlasti ne na področju mravljišč in komposta.

Območja, ki jih robotska kosilnica ne more prevoziti brez nevarnosti (npr. zaradi nevarnosti padca), omejite tako, da ustrezno položite omejitveno žico. Podjetje STIHL priporoča, da robotsko kosilnico zaženete samo na travnatih površinah in utrjenih poteh (npr. tlakovani dovozi).

Robotska kosilnica ne prepozna mest, kjer je mogoč padec, kot so robovi, spusti, plavalni bazeni ali ribniki. Če je omejitvena žica položena vzdolž možnih mest padca, morate iz varnostnih razlogov med omejitveno žico in mestom nevarnosti upoštevati razdaljo več kot **1 m**.

Redno preverjajte zemljišče, na katerem boste uporabljali napravo, ter odstranite vse večje kamne, palice, žice, kosti in vse druge tuje, ki bi jih lahko naprava izvrgla

z veliko hitrostjo.

Po namestitvi omejitvene žice s površine za košnjo odstranite predvsem vsa orodja. Prelomljene ali poškodovane pritrditvene žeblice izvalcite iz ruše in jih odstranite.

Redno preverjajte neravnine na površinah za košnjo in jih odstranite.

Naprave nikdar ne uporabljajte, če varnostnih naprav ni, so poškodovane ali niso vgrajene.

Na napravo nameščenih stikalnih in varnostnih naprav ne smete odstraniti ali premostiti.

Pred uporabo naprave zamenjajte okvarjene ter obrabljene in poškodovane dele. Nečitljiva ali poškodovana obvestila o nevarnostih in opozorila na napravi morate zamenjati. Nadomestne nalepke in druge nadomestne dele najdete pri pooblaščenem prodajalcu izdelkov STIHL.



Nevarnost telesnih poškodb!

Obrabljeni ali poškodovani deli (npr. topi noži) lahko vplivajo na varnost naprave in privedejo do telesnih poškodb uporabnika.

Pred vklopom preverite,

- ali je naprava v brezhibnem stanju. To pomeni, da so prekritja in zaščitne naprave na svojem mestu ter v brezhibnem stanju;
- ali je polnilna postaja v brezhibnem stanju. Pri tem morajo biti vsa prekritja in zaščitne naprave pravilno nameščeni ter v brezhibnem stanju;
- ali je električni priključek napajalnika nameščen izključno na po predpisih vgrajeno omrežno vtičnico;
- ali je na napajalniku izolacija priključnega kabla in omrežnega vtiča brezhibna;

- ali je celotna naprava (ohišje, pokrov, pritrtilni elementi, nož za košnjo, gred noža itd.) v dobrem stanju in nepoškodovana;
- ali sta nož za košnjo in pritrdiver noža v stanju, ki je v skladu s predpisi (trdna lega, poškodbe, obraba); (⇒ 16.3)
- ali so vsi vijaki, matice in drugi pritrtilni elementi na mestu ter dobro priviti. Razrahljane vijake in matice pred začetkom uporabe zategnite (upoštevajte zatezne momente).

Po potrebi opravite vsa potrebna dela oziroma poiščite specializiranega trgovca. Družba STIHL priporoča pooblaščenega prodajalca izdelkov STIHL.

6.7 Programiranje

Upošteвайте lokalne predpise za čase obratovanja vrtnih naprav s pogonom na elektromotor in ustrezno programirajte čase aktivnosti. (⇒ 14.3)

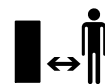
Programiranje prilagodite predvsem tako, da se med košnjo na površini za košnjo ne nahajajo otroci, gledalci ali živali.

Zaradi spremembe programiranja z aplikacijo iMOW® se lahko pri modelih RMI 632 C in RMI 632 PC izvedejo aktivnosti, ki jih druge osebe ne pričakujejo. O spremembah načrta za košnjo zato vedno predhodno obvestite udeležene osebe.

Robotske kosilnice ne smete uporabljati istočasno z namakalno napravo, zato ustrezno prilagodite programiranje.

Prepričajte se, da sta na robotski kosilnici datum in čas ustrezno nastavljeni. Po potrebi popravite nastavitve. Napačne vrednosti lahko vodijo do nenamerne vožnje robotske kosilnice.

6.8 Med obratovanjem



Druge osebe, še posebej otroci in živali, naj se ne zadržujejo v nevarnem območju.

Nikoli ne smete dovoliti, da se otroci približajo robotski kosilnici ali se z njo igrajo.

Začetek postopka košnje z aplikacijo iMOW® pri modelih RMI 632 C in RMI 632 PC je lahko za tretje osebe nepričakovan dogodek. Zato te osebe vedno predhodno obvestite o možni aktivnosti robotske kosilnice.

Robotske kosilnice nikoli ne pustite delovati, kadar so v bližini še živali ali druge osebe – posebej otroci.

Pri uporabi robotske kosilnice na prostem je treba okoli površine za košnjo postaviti table z naslednjim napotkom:

»Opozorilo! Samodejna kosilnica! Ne zadržujte se v bližini stroja! Otroci morajo biti pod nadzorom!«



Pozor – nevarnost telesnih poškodb!

Rok ali nog nikoli ne približujte k vrtečim se delom ali pod njih. Nikoli se ne

dotikajte vrtečega se noža.

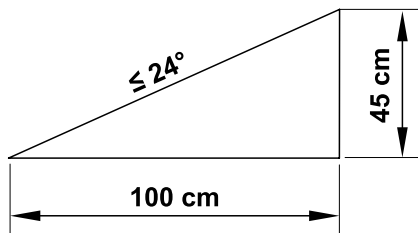
Pred nevihtami oz. pri nevarnosti udara strele izklopote napajalnik iz električnega omrežja. Robotske kosilnice takrat ne smete uporabljati.

Robotske kosilnice z delujočim elektromotorjem nikoli ne nagibajte in ne dvigujte.

Nikoli ne poizkušajte spreminjati nastavitve na napravi, ko teče eden od elektromotorjev.

Zaradi varnostnih razlogov naprave ni dovoljeno uporabljati na pobočjih z naklonom nad 24° (45 %). **Nevarnost poškodb!**

Naklon pobočja 24° ustreza navpičnemu dvigu v višini 45 cm na 100 cm vodoravne dolžine.



STOP

Pri izteku vrtenja rezalnega orodja pazite, saj traja nekaj sekund, preden se popolnoma umiri.

Med aktivnim delovanjem pritisnite **tipko STOP** (⇒ 5.1),

- preden spreminjate oz. izvedete nastavitve v meniju,
- preden prilagodite programiranje,
- preden odstranite upravljalno konzolo.

Aktivirajte **blokada naprave** (⇒ 5.2),

- preden napravo dvignete in nosite,
- preden napravo prevažate,
- preden odstranite blokade ali očistite zamašitve,
- preden izvedete dela na nožu za košnjo,
- preden pregledate ali čistite napravo,

- če je naprava zadela ob tujek ali če se začne robotska kosilnica neobičajno močno tresi. V takih primerih preverite napravo, še posebej rezalno enoto (nož, gred noža, pritrditev noža), ali je poškodovana, in pred ponovnim vklopom ter delom opravite potrebna popravila.



Nevarnost poškodb!

Močno tresenje praviloma opozarja na motnje.

Robotske kosilnice ne smete uporabljati, zlasti če je gred noža poškodovana ali upognjena oz. če je kosilni nož poškodovan ali upognjen.

Če nimate potrebnih znanj, se za potrebna popravila vedno obrnite na strokovnjaka – podjetje STIHL priporoča, da se obrnete na specializiranega trgovca STIHL.

Preden zapustite napravo, prilagodite varnostne nastavitve robotske kosilnice, tako da je nepooblaščen osebe ne morejo zagnati. (⇒ 11.15)

Naprave nikoli ne uporabljajte v bližini odprtega ognja.

Ročna košnja:

Napravo zaženite previdno in po navodilih v poglavju »Ročna košnja«. (⇒ 15.6)

Napravo uporabljajte le pri dnevni svetlobi ali dobri umetni osvetlitvi.

Tipk na napravi – zlasti tipke za košnjo – nikoli ne fiksirajte mehansko.

Uporabnik se mora vedno zadrževati za napravo. Vedno pazite, da z nogami ne stojite preblizu noža.

Med košnjo nikoli ne tecite, da preprečite nevarnost poškodbe zaradi zdrsa, spotikanja itd.

Bodite posebno previdni, ko robotsko kosilnico obračate ali jo vzvratno približujete k sebi.

Nevarnost nesreče se pri vlažni podlagi poveča zaradi zmanjšanega oprijema uporabnika.

Delajte posebej previdno, da preprečite zdrs. Če je mogoče, se izogibajte ročni košnji na vlažnih tleh.

Vedno pazite na stabilno stojišče, izogibajte se košnji na preveč strmih pobočjih.

Kosite bočno na pobočje, nikoli navzgor ali navzdol, in pazite, da vedno stojite nad robotsko kosilnico, da vas ne bi ob izgubi nadzora naprava povozila.

Predmetom, skritim v ruši (razpršilne naprave, količki, vodni ventili, temelji, električne napeljave itd.), se je treba izogniti. Takih predmetov nikoli ne povozite.

Nikoli namerno ne vozite tako, da udarite ob ovire. Tipalo trka med ročno košnjo ni aktivno.

Pri upravljanju stroja in njegovih zunanjih naprav se ne iztegujte ter vedno pazite na ohranjanje ravnotežja, trdno stojte na pobočjih in ob stroju vedno hodite, ne tecite.

6.9 Vzdrževanje in popravila

Pred izvajanjem čiščenja-, popravil- in vzdrževalnih del aktivirajte blokado naprave in robotsko kosilnico postavite na ravno podlago.



Pred izvedbo kakršnih koli del na polnilni postaji in na omejitveni žici izvlcite omrežni vtičnik napajalnika.



Pred izvedbo vzdrževalnih del naj se robotska kosilnica hladi približno 5 minut.

Omrežni kabel sme popraviti ali zamenjati izključno pooblaščen elektroinštalater.

Po vseh izvedenih delih na napravi morate pred ponovnim zagonom preveriti programiranje robotske kosilnice in ga po potrebi prilagoditi. Nastaviti morate zlasti datum in čas.

Čiščenje:

Celotno napravo morate redno skrbno čistiti. (⇒ 16.2)

Curka vode (zlasti visokotlačnega čistilnika) nikoli ne usmerite v dele motorja, tesnila, ležajna mesta in električne dele. Posledica tega so lahko poškodbe oziroma draga popravila. Naprave ne čistite pod tekočo vodo (na primer z vrtno cevjo). Ne uporabljajte agresivnih čistil. Ta lahko poškodujejo umetne mase in kovine, kar lahko vpliva na varno uporabo vaše naprave STIHL.

Vzdrževalna dela:

Izvajate lahko samo vzdrževalna dela, ki so opisana v teh navodilih za uporabo. Vsa druga vzdrževalna dela mora izvesti pooblaščen prodajalec.

Če nimate potrebnih znanj in pripomočkov, se **vedno** obrnite na pooblaščenega prodajalca.

Družba STIHL priporoča, naj vzdrževalna dela in popravila izvajajo samo pooblaščen prodajalci izdelkov STIHL. Pooblaščen prodajalci izdelkov STIHL se redno šolajo in dobivajo tehnične informacije.

Uporabljajte izključno orodje, dodatno opremo ali nadgradno opremo, ki jo je družba STIHL potrdila za to napravo, ali tehnično enake dele, saj v nasprotnem primeru obstaja nevarnost nesreč, pri

katerih lahko pride do telesnih poškodb ali škode na napravi. Če imate vprašanja, se obrnite na pooblaščenega prodajalca.

Originalno orodje, dodatna oprema in nadomestni deli STIHL so optimalno prilagojeni na napravo in zahteve uporabnika. Originalne nadomestne dele STIHL boste prepoznali po številki nadomestnega dela STIHL, po napisu STIHL, po potrebi pa tudi po oznaki nadomestnega dela STIHL. Manjši deli imajo lahko tudi samo znak.

Nalepke z opozorili in napotki naj bodo vedno čiste in čitljive. Namesto poškodovane ali izgubljene nalepke si morate pri pooblaščenem prodajalcu izdelkov STIHL priskrbeti nove originalne napise. Če poškodovani sestavni del zamenjate z novim, pazite, da so na novem delu enake nalepke.

Dela na rezalni enoti izvajajte samo z zaščitnimi rokavicami (⇒ 6.2) in nadvse pazljivo.

Poskrbite, da so vse matice in vijaki, predvsem pa vijaki in pritrdilni elementi rezalne enote dobro priviti, tako da bo naprava v brezhibnem stanju.

Redno pregledujte celotno napravo, še posebej pred shranjevanjem naprave, na primer pred daljšimi prekinitvami dela (zimski premor), ali če opazite obrabo in poškodbe. Obrabljene ali poškodovane dele iz varnostnih razlogov takoj zamenjajte, da bo naprava vedno v brezhibnem stanju.

Če zaradi vzdrževanja odstranite sestavne dele ali zaščitne naprave, jih nemudoma skladno s prepisi znova namestite.

6.10 Skladiščenje pri daljših prekinitvah dela

Pred skladiščenjem

- napolnite baterijo, (⇒ 15.8)
- nastavite najvišjo varnostno stopnjo, (⇒ 11.15)
- nastavite robotsko kosilnico na zimski počitek. (⇒ 11.16)

Zavarujte napravo pred dostopom nepooblaščenih oseb (npr. otrok).

Napravo shranite v brezhibnem stanju.

Pred skladiščenjem (na primer pred zimo) napravo temeljito očistite.

Preden napravo ustavite v zaprtem prostoru, počakajte 5 minut, da se ohladi.

Skladiščni prostor mora biti suh, zaščiten proti zmrzovanju in zaprt.

Naprave nikoli ne skladiščite blizu odprtega ognja oz. močnih virov toplote (npr. peči).

6.11 Odstranjevanje

Odpadne snovi lahko škodujejo ljudem, živalim in okolju in jih morate zato strokovno odstraniti.

V centru za recikliranje ali pri svojem specializiranem trgovcu lahko izveste, kako se odpadne snovi strokovno odstrani. Družba STIHL priporoča pooblaščenega prodajalca izdelkov STIHL.

Nevarnost telesnih poškodb zaradi noža za košnjo!

Tudi odslužene vrtno kosilnice nikoli ne puščajte brez nadzora. Zagotovite, da so naprava in še posebej noži za košnjo hranjeni zunaj dosega otrok.

Zagotovite strokovno odstranitev odslužene naprave. Pred odstranitvijo poskrbite, da bo naprava neuporabna. Da bi preprečili nesreče, z robotske kosilnice odstranite napajalni kabel napajalnika, baterijo in upravljalno konzolo.

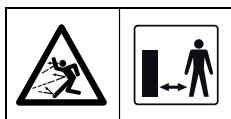
Baterijo morate shranjevati ločeno od naprave. Zagotoviti morate, da baterije varno in okolju prijazno odstranite.

7. Opis simbolov



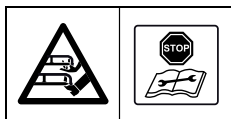
Opozorilo!

Pred prvo uporabo preberite navodila za uporabo.



Opozorilo!

Med obratovanjem upoštevajte varnostno razdaljo od naprave. Druge osebe naj se ne zadržujejo v območju nevarnosti.



Opozorilo!

Nikoli se ne dotikajte vrtečega se noža.

Opozorilo!

Blokirajte napravo, preden jo dvignete ali preden na njej izvajate dela.



Opozorilo!

Ne sedite ali plezajte na napravo.



Opozorilo!

Nikoli se ne dotikajte vrtečega se noža.



Opozorilo!

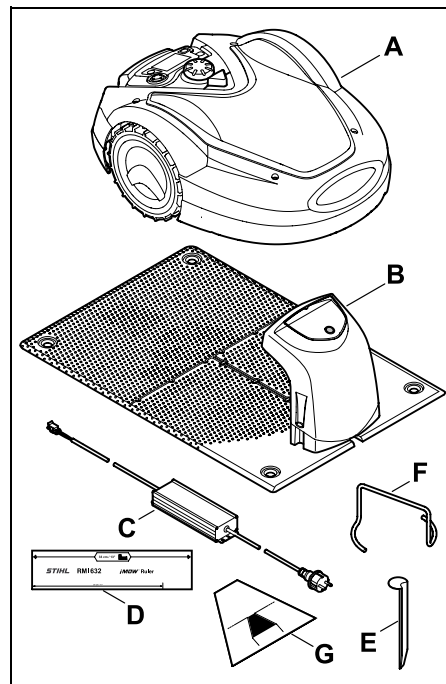
Otroci naj se med košnjo ne približujejo napravi in površini za košnjo.



Opozorilo!

Psi in druge domače živali naj se med košnjo ne približujejo napravi in površini za košnjo.

8. Obseg dobave



Pol.	Naziv	Št. kosov
A	Robotska kosilnica	1
B	Polnilna postaja	1
C	Napajalnik	1
D	iMOW® Ruler	2
E	Klin za polnilno postajo	4
F	Snemalnik za sojemalno ploščo	1
G	Šablona za pasaže	1
-	Navodila za uporabo	1

9. Prva namestitvev

Za enostavno, hitro in robustno namestitvev upoštevajte določila in napotke, predvsem razdaljo žice 33 cm pri polaganju. (⇒ 12.)

Pokošeno površino lahko povečate tako, da omejitveno žico položite bližje robu.

(⇒ 12.17) Zaradi varnega delovanja je razdalja žice pri polaganju nastavljena v skladu s krajevnimi okoliščinami.

Kratka navodila za iMOW®

Robotski kosilnici so kot pomoč priložena dodatna kratka navodila za namestitvev polnilne postaje in položitev omejitvene žice. Podrobne informacije poiščite v posameznih poglavjih teh navodil za uporabo. Kratka navodila vedno uporabljajte skupaj z navodili za uporabo robotske kosilnice.

Kratka navodila za iMOW®

Zmanjšan prikaz strani 1:



KRATKA NAVODILA ZA iMOW®

**NAMESTITEV POLNILNE POSTAJE IN
POLOŽITEV OMEJITVENE ŽICE**

ZA MODELE ROBOTSKO KOSILNICE
RMI 632, RMI 632 C, RMI 632 P, RMI 632 PC
JEZIKOVNA RAZLIČICA: SL

OSNOVNA NAMESTITEV

POSTAVLJANJE NOTRANJE POLNILNE POSTAJE IN POLOŽITEV OMEJITVENE ŽICE

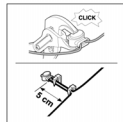
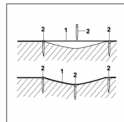
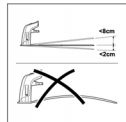
TA KRATKA NAVODILA UPORABLJAJTE LE SKUPAJ Z NAVODILI ZA UPORABO SVOJE ROBOTSKE KOSILNICE.

1. Pred namestitvijo naredite skico vrta.
2. Polnilno postajo namestite na ustreznem mestu in na njej napolnite kosilnico iMOW®.
3. Kosilnico iMOW® zbudite s pritiskom tipke »OK« in sledite navodilom do sporočila »Položite žico«.
4. Za določanje razdalj uporabite, merilo iMOW® Ruler in šablono za pasaže.
5. Ko se prikaže sporočilo »Priključite žico«, nadaljujte namestitev in sledite navodilom do konca.

Pripravljalni ukrepi za namestitev:

- Površino za košnjo pred uporabo pokosite z običajno kosilnico na višino $\times 6$ cm.
- Površine za košnjo se ne smejo prekrivati. Najmanjša razdalja med omejitvenimi žicami je $\times 1$ m.
- Največja razdalja med robotsko kosilnico iMOW® in omejitveno žico: 35 m.
- Nastavite višino košnje kosilnice iMOW®. Priporočilo: Stopnja rezanja 5.
- Priporočamo odstranjevanje virov motenj, kot so kovine.

☑ 9/1/9.5/9.9



Položaj polnilne postaje:

- V senci, zaščiten, vodoravno
- Razdalja do zaporne površine: $\times 2$ m
- Priporočamo uporabo vičnice s prenapetostno zaščito.

☑ 9/1/12.9

Položitev omejitvene žice:

- Omejitveno žico (1) položite nad zemljo v enakih razdaljah in pritržite s pritržitvenimi žebji (2). V primeru neravnin uporabite dodatne pritržitvene žebje. Žico položite brez križanja.

☑ 12.3

Pravilna namestitev spojnikov kablo:

- Proste, neizolirane konce žice do konca zataknite v spojnik kabla. Spojnik kabla stisnite z ustreznimi kleščami – pazite, da se ustrezno zaskoči.

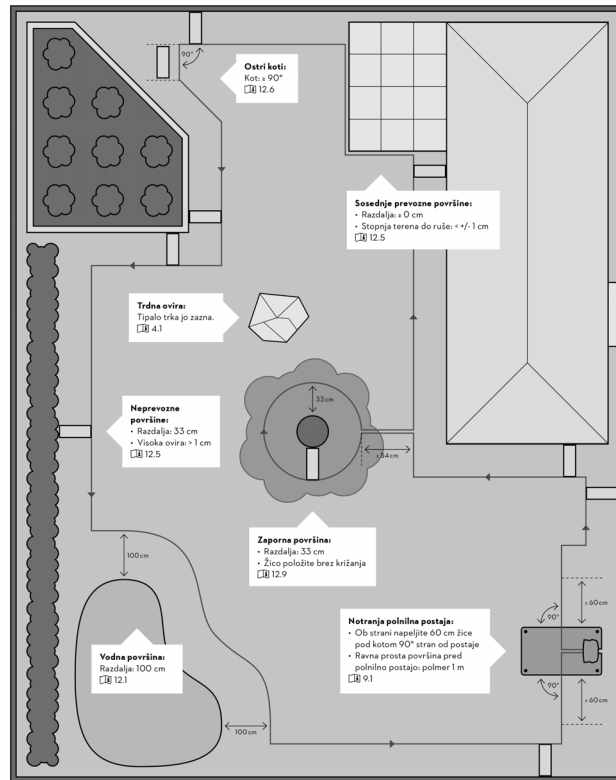
☑ 12.10

Robotске kosilnice STIHL iMOW® so skladne z vsemi veljavnimi varnostnimi standardi. Vseeno velja:
 Robotска kosilnica iMOW® ni igrača. Med časi aktivnosti robotske kosilnice iMOW® morate držati otroke, mimoidoče in živali držati stran od delovnega območja.

Dodatna oprema AKM 100 za majhne vrtove:

- Za dolžine omejitvene žice $\times 80$ m.

☑ 9.9



Podpora: <https://support.stihl.com/>

☑ Navodila za uporabo | → Omejitvena žica | ☐ iMOW® Ruler | ▽ Šablona za pasaže

RAZŠIRJENA NAMESTITEV

POSTAVLJANJE ZUNANJE POLNILNE POSTAJE IN POLOŽITEV OMEJITVENE ŽICE PRI POSEBNIH PRIMERIH



Padajoč teren na površini za košnjo

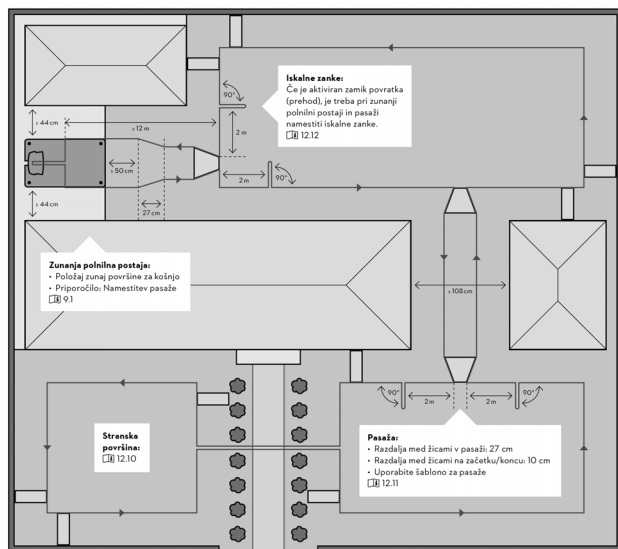
Da lahko robotska kosilnica samodejno in brezhibno kosj padajoče območje površine za košnjo, mora biti omejitvena žica na naklonu (1) nameščena z najmanjšo razdaljo do roba terena. Razdalja: 0,5 m

☐ 12.14

Začetne točke

Površine za košnjo, ki jih kosilnica doseže prek pasaže ali zunanje polnilne postaje, morajo imeti eno začetno točko.

☐ 9.8/11.14/12.11



ilustracija ne delovne

Podpora: <https://support.stihl.com/>

0477-810-5767 SL-13

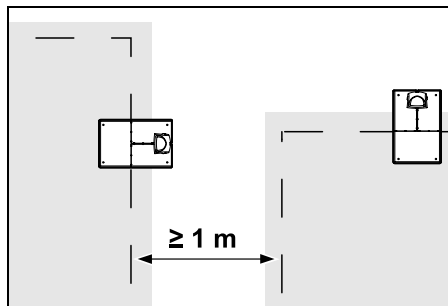
9.1 Napotki za polnilno postajo

Zahteve glede mesta polnilne postaje:

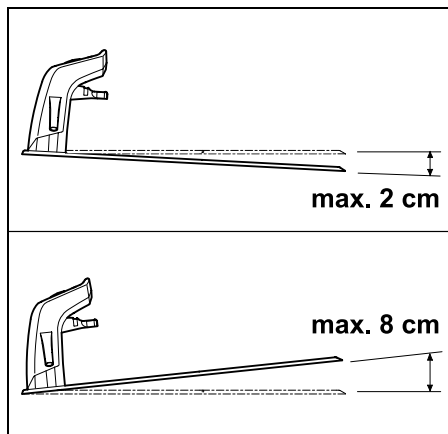
- **zaščiteno, senčno.**
Neposredni sončni žarki lahko povzročijo povišane temperature naprave in daljše čase polnjenja baterije.
Na polnilni postaji lahko kot dodatno dobavljivo opremo namestite senčilo. Z njim je robotska kosilnica bolje zaščitena pred vremenskimi vplivi.
- **pregledno.**
Polnilna postaja mora biti na zeleni lokaciji dobro vidna, da se ob njo nihče ne more spotakniti.
- **v neposredni bližini ustrezne vtičnice.**
Omrežni priključek sme biti od polnilne postaje oddaljen le toliko, da lahko električni kabel priključite tako na polnilno postajo kot na omrežni priključek – ne spreminjajte električnega kabla.
Priporočamo uporabo vtičnice s prenapetostno zaščito.
- **brez virov motenj.**
Kovine, železovi oksidi ali magnetni oziroma električno prevodni materiali ali stare namestitve omejitvene žice lahko motijo košnjo. Priporočamo, da odstranite te vire motenj.
- **vodoravno in ravno.**
Neravna tla močno vplivajo na priklop robotske kosilnice v polnilno postajo. Paziti morate, da je podlaga pod talno ploščo polnilne postaje vodoravna in brez neravnin. Po potrebi izravnajte tla.

Pripravljalni ukrepi:

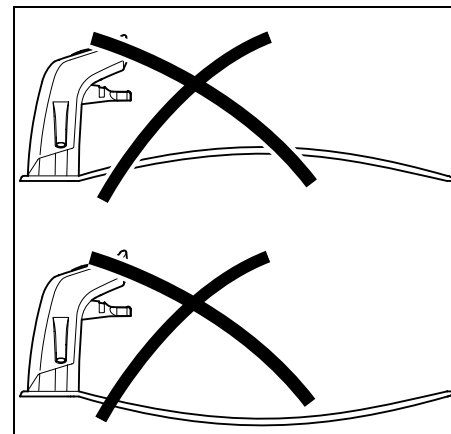
- Travo pred prvo namestitvijo pokosite z običajno kosilnico (optimalna višina največ 6 cm).
- Pri trdi in suhi podlagi površino za košnjo rahlo namočite, da olajšate zabijanje pritrditvenih žebeljev.



Površine za košnjo se ne smejo prekrivati. Upoštevajte najmanjšo razdaljo ≥ 1 m med omejitvenimi žicami dveh površin za košnjo.



Polnilna postaja je lahko nagnjena največ 8 cm nazaj in 2 cm naprej.

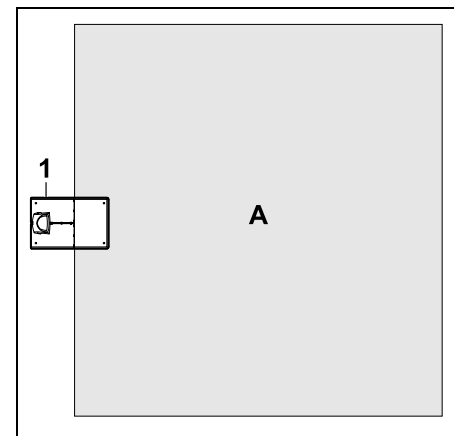


Talne plošče nikoli ne ukrivljajte. Odpravite neravnine pod talno ploščo. Plošča se mora po vsej površini dotikati tal.

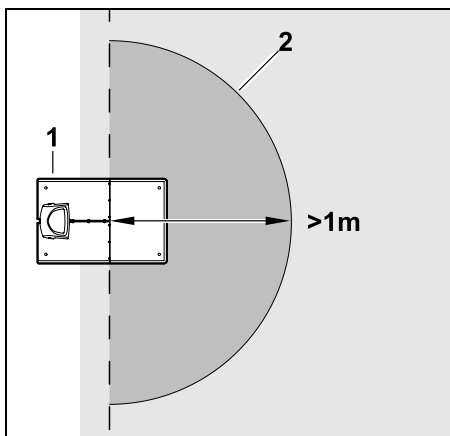
Načini namestitve:

Polnilno postajo lahko namestite znotraj ali zunaj.

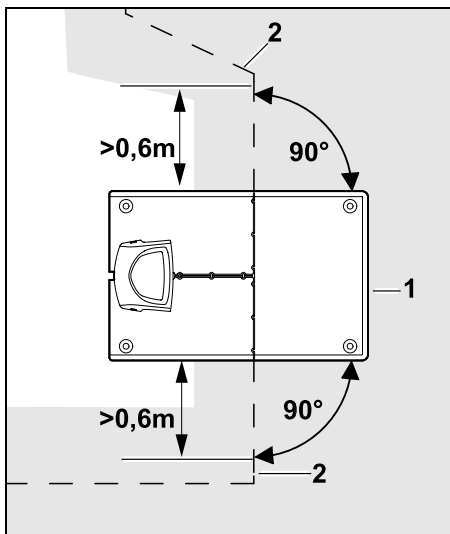
Notranja polnilna postaja:



Polnilna postaja (1) je znotraj površine za košnjo (A), neposredno ob robu.

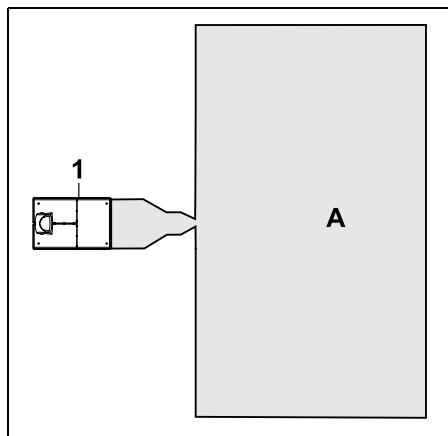


Pred polnilno postajo (1) mora biti ravna prosta površina (2) s polmerom najmanj 1 m. Odpravite grbine ali vdolbine.



Pred polnilno postajo (1) in za njo omejitveno žico (2) položite **0,6 m** naravnost in pravokotno na talno ploščo. Nato z omejitveno žico sledite robu površine za košnjo.

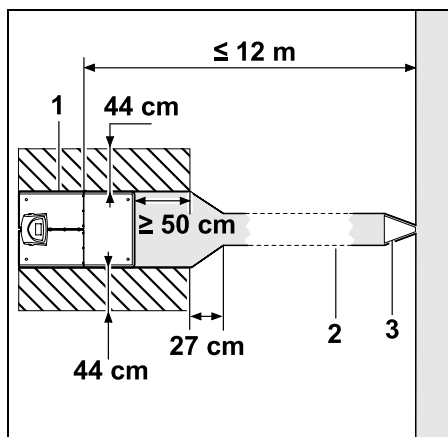
Zunanja polnilna postaja:



Polnilna postaja (1) je nameščena zunaj površine za košnjo (A).

i V kombinaciji z zunanjo polnilno postajo mora biti za zamaknjen povratek nameščena **iskalna zanka**. (⇒ 12.12)

Prostorske zahteve zunanje polnilne postaje:



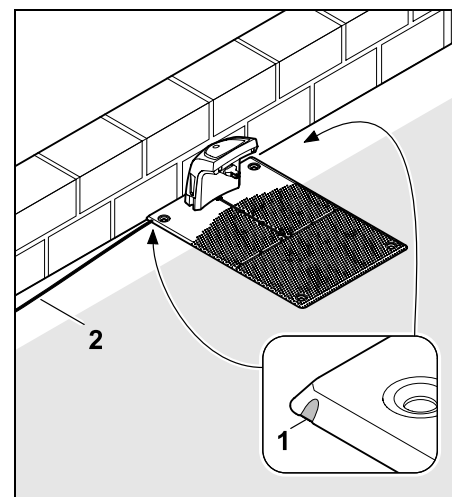
Za pravilno delovanje priklopa in odklopa lahko polnilno postajo (1) namestite s pasažo (2), kot je prikazano na sliki. Območja okoli polnilne postaje in zunaj omejitvene žice morajo biti ravna in prosto prevozna. Odpravite grbine ali vdolbine.

Za namestitev pasaže (2) uporabite šablono za pasaže (3). (⇒ 12.11)

Najmanjša razdalja od talne plošče do začetka pasaže: ≥ 50 cm

Širina proste površine ob strani: 44 cm
Največja razdalja do površine za košnjo: ≤ 12 m

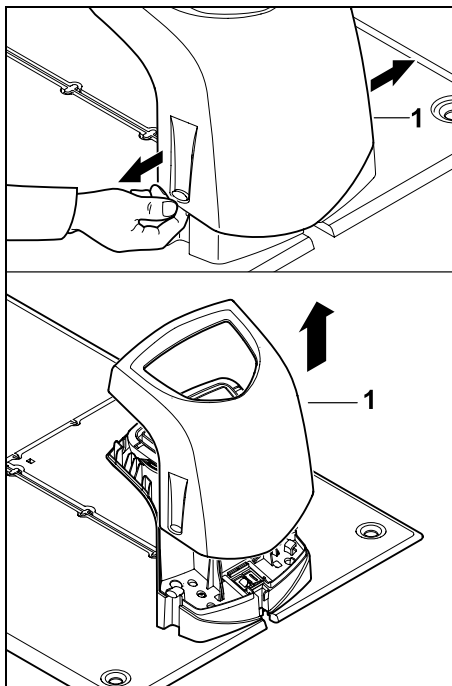
Polnilno postajo namestite na steno:



Če je polnilna postaja nameščena na steno, je treba v levo ali desno stran talne plošče s kombinirkami vstaviti mostiček (1), da naredite prostor za omrežni kabel (2).

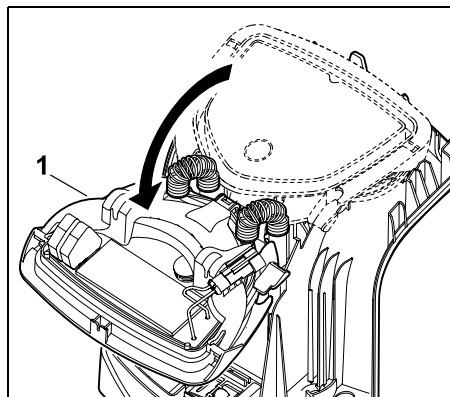
9.2 Priključki polnilne postaje

Odstranitev pokrova:

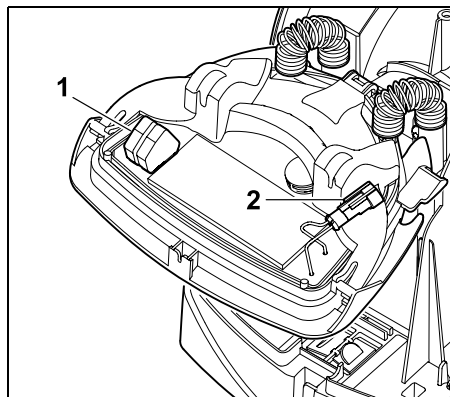


Pokrov (1) narahlo povlecite narazen na levo in desno ter odstranite navzgor, kot je prikazano na sliki.

Odpiranje plošče:

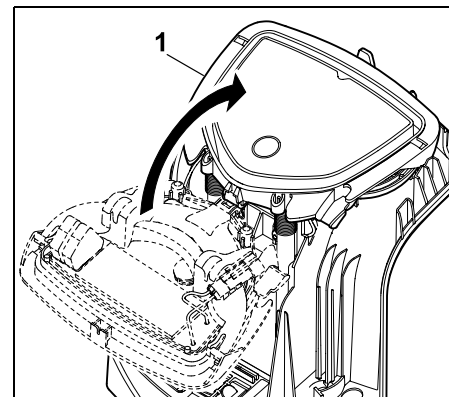


Ploščo (1) odprite naprej. Ploščo pridržite v odprtem položaju, saj bi se zaradi tečajnih vzmeti sicer samodejno zaprla.



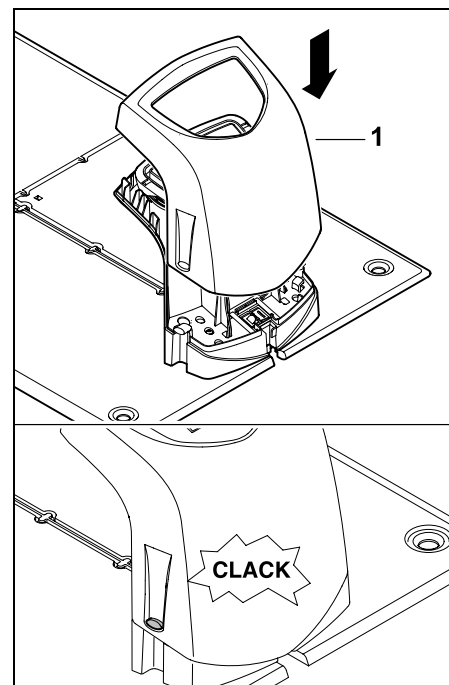
Priključke za omejitveno žico (1) in električni kabel (2) je pri zaprti plošči treba zaščititi pred vremenskimi vplivi.

Zapiranje plošče:



Ploščo (1) zaprite nazaj – pazite, da ne ukleščite kablov.

Namestite pokrov:

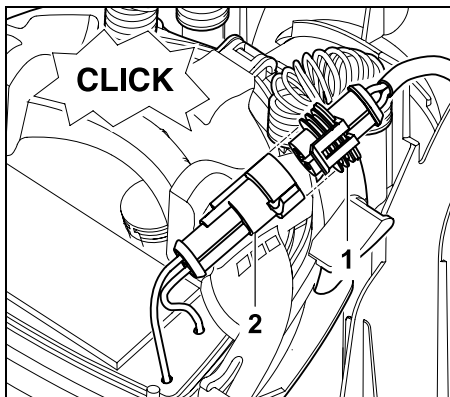


Pokrov (1) postavite na polnilno postajo in pustite, da se zaskoči – pazite, da ne ukleščite kablov.

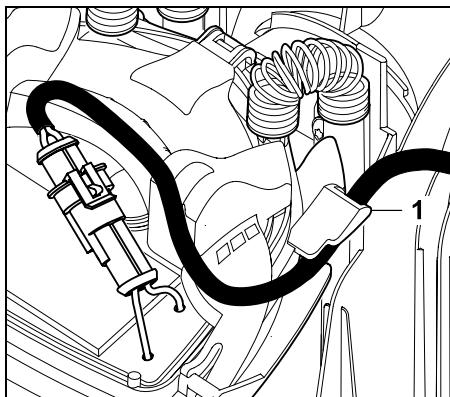
9.3 Priklučitev omrežja na polnilno postajo

i Napotek:
Vtič in vtičnica morata biti čista.

- Odstranite pokrov polnilne postaje in odprite ploščo. (⇒ 9.2)

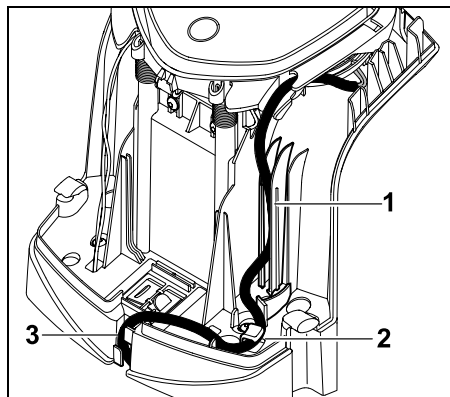


Vtič napajalnika (1) priključite na vtič polnilne postaje (2).



Električni kabel napeljite skozi kabelsko vodilo (1) na plošči.

- Ploščo zaprite. (⇒ 9.2)

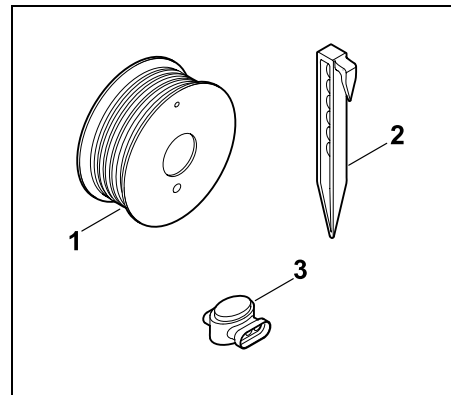


Električni kabel napeljite skozi kabelsko vodilo (1), skozi zaščito proti izvleku kabla (2), skozi kabelski kanal (3) in naprej do napajalnika, kot je prikazano.

- Zaprite pokrov polnilne postaje. (⇒ 9.2)

9.4 Material za namestitev

Če omejitvene žice ni položil specializirani trgovec, je za obratovanje robotske kosilnice nujen dodatni material za namestitev, ki ni priložen. (⇒ 18.)



Namestitveni paketi vključujejo omejitveno žico na kolutu (1) pritrditvene žblje (2) in spojnike kabla (3). Namestitveni paketi lahko vključujejo tudi dodatne dele, ki niso potrebni za namestitev.

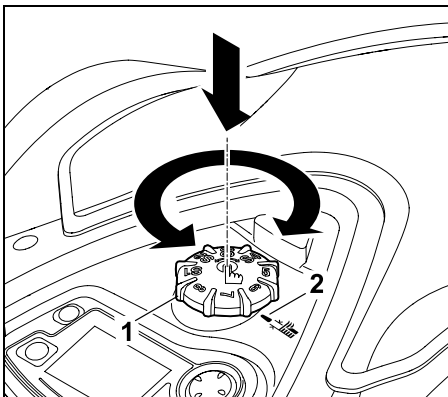
9.5 Nastavitev višine košnje

i V prvih tednih, dokler omejitvene žice ne preraste trava, nastavite višino košnje najmanj na **stopnjo 5**, da zagotovite varno uporabo.

Stopnje **S1**, **S2**, **S3** in **S4** so posebne višine za zelo ravne površine (neravnina tal < +/- 1 cm).

Najnižja višina košnje:
stopnja S1 (20 mm)

Najvišja višina košnje:
stopnja 8 (60 mm)



Pritisnite in obrnite vrtilni gumb (1). Ko ga spustite, se znova zaskoči. Oznaka (2) kaže na nastavljeno višino košnje.

i Vrtilni gumb se lahko z zgornje strani sname z nastavitvenega elementa. Tovrstna zasnova je namenjena varnosti: tako je zagotovljeno, da naprave ni mogoče dvigniti in prenašati za vrtilni gumb.

9.6 Napotki pri prvi namestitvi

Pri namestitvi robotske kosilnice vam je na voljo namestitveni vodnik. Ta program vas vodi skozi celoten postopek prve namestitve:



- Nastavitev jezika, datuma in časa
- Namestitev polnilne postaje
- Polaganje omejitvene žice
- Priklučitev omejitvene žice
- Seznanjanje robotske kosilnice in polnilne postaje
- Preverjanje namestitve

- Programiranje robotske kosilnice
- Zaključek prve namestitve

Namestitveni vodnik mora biti v celoti dokončan, preden je robotska kosilnica pripravljena na uporabo.

i Na domači spletni strani www.stihl.com je na voljo **namestitveni video posnetek**. Dodatne napotke za namestitev robotske kosilnice najdete pri specializiranem trgovcu STIHL.

Namestitveni vodnik se po ponastavitvi (na tovarniške nastavitve) znova aktivira. (⇒ 11.16)

Prilagodljivi ukrepi:

- Travo pred prvo namestitvijo pokosite z običajno kosilnico (optimalna višina največ 6 cm).
- Pri trdi in suhi podlagi površino za košnjo rahlo namočite, da olajšate zabijanje pritrditvenih žbljev.
- **RMI 632 C, RMI 632 PC:** Specializirani trgovec STIHL mora aktivirati robotsko kosilnico in dodeliti e-poštni naslov lastnika. (⇒ 10.)

i Pri upravljanju menijev upoštevajte navodila v poglavju »Navodila za uporabo«. (⇒ 11.1)

S **krmilnikom** izberete možnosti, točke menijev oz. tipke.

S **tipko OK** odprete podmeni oz. potrdite izbiro.



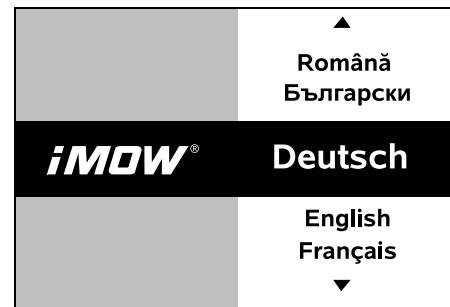
S **tipko Nazaj** zapustite aktivni meni oz. skočite korak nazaj v namestitvenem vodniku.



Če med prvo namestitvijo pride do napake ali motenj, se na zaslonu prikaže ustrezno sporočilo. (⇒ 24.)

9.7 Nastavitev jezika, datuma in časa

- S pritiskom poljubne tipke na upravljalni konzoli aktivirate napravo in s tem namestitveni vodnik.



Izberite želeni jezik zaslona in potrdite s tipko OK.

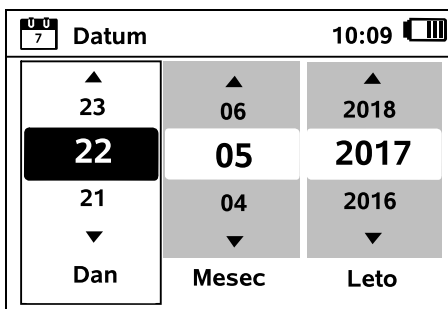




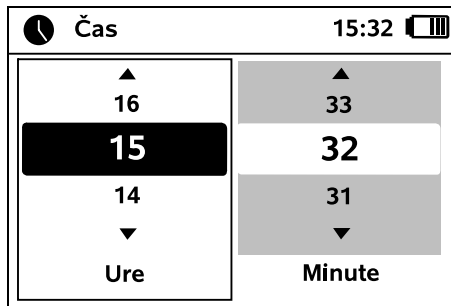
Izbiro jezika potrdite s tipko OK oz. izberite »Spremeni« in ponovite izbiro jezika.



- Po potrebi vnesite 9-mestno serijsko številko robotske kosilnice. Ta številka je odtisnjena na tipski ploščici (glejte nalepko v predalu pod upravljalno konzolo).



Trenutni datum nastavite s pomočjo krmilnika in potrdite s tipko OK.



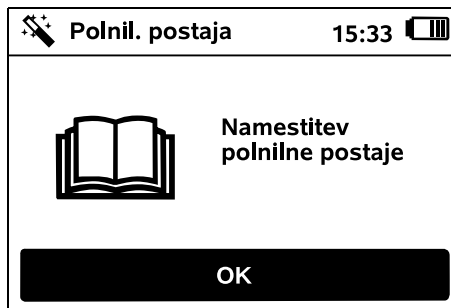
Trenutni čas nastavite s krmilnikom in ga potrdite s tipko OK.



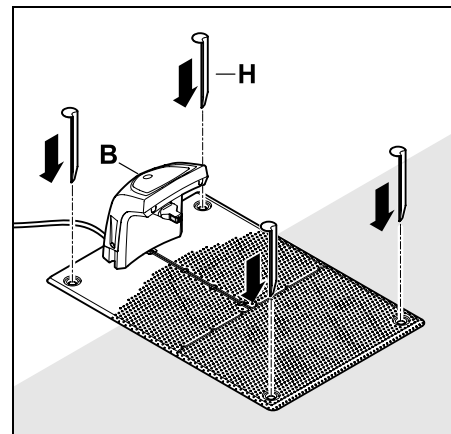
9.8 Namestitev polnilne postaje



Upošteвайте poglavje »Napotki za polnilno postajo« (⇒ 9.1) in primere namestitve (⇒ 27.) v teh navodilih za uporabo.



- Električni kabel priključite na polnilno postajo. (⇒ 9.3)
- Pri namestitvi polnilne postaje na steno električni kabel položite pod talno ploščo. (⇒ 9.1)



Polnilno postajo (B) pritrdite na zeleno mesto s štirimi klini (H).

- Napajalnik namestite zunaj površine za košnjo, zaščiten naj bo pred neposrednimi sončnimi žarki, vlago in tekočinami – po potrebi ga pritrdite na steno.



Brezhibno delovanje napajalnika je zagotovljeno le pri **temperaturi okolice med 0 °C in 40 °C**.

- Vse električne kable položite zunaj površine za košnjo, predvsem tudi zunaj dosega noža, pritrdite na tla ali spravite v kabelski kanal.
- Električni kabel odvijte v bližini polnilne postaje, da se izognete motnjam signala žice.
- Priključite omrežni vtič.

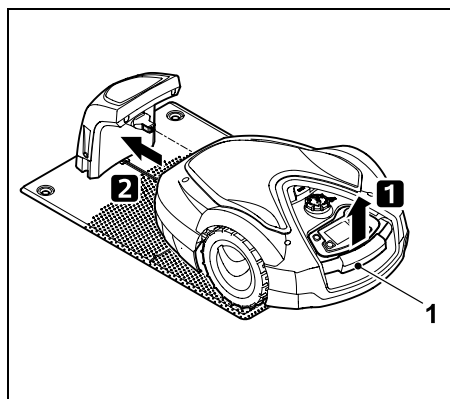
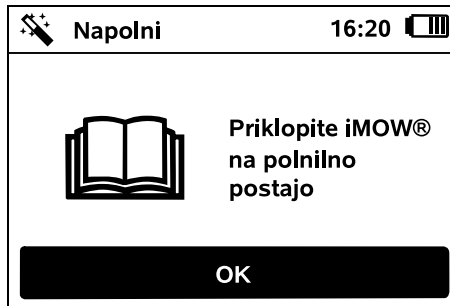


Ko omejitvena žica ni priključena, na polnilni postaji hitro utripa rdeča lučka LED. (⇒ 13.1)

- Po končanih delih pritisnite tipko OK na upravljalni konzoli.



i **Pri zunanji polnilni postaji:**
Po zaključitvi prve namestitve določite najmanj eno začetno točko zunaj pasaže do polnilne postaje. Pogostost začetka določite tako, da se 0 od 10 postopkov košnje (0/10) zažene pri polnilni postaji (začetna točka 0). (⇒ 11.14)



Robotsko kosilnico nekoliko dvignite za nosilni ročaj (1), da razbremenite pogonska kolesa. Napravo, oprto na sprednja kolesa, potisnite v polnilno postajo.

Pritisnite tipko OK na upravljalni konzoli.



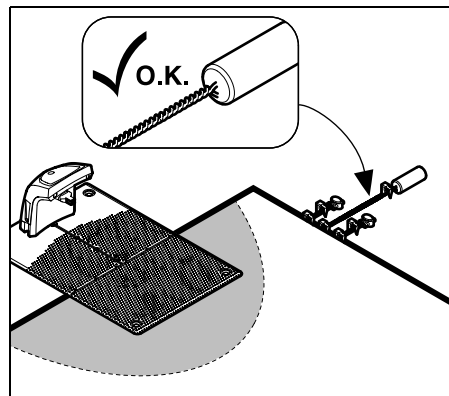
i Če je baterija izpraznjena, se po priklopu v desnem zgornjem kotu zaslona namesto simbola baterije prikaže simbol omrežnega vtikača in baterija se polni med polaganjem omejitvene žice. (⇒ 15.8)

9.9 Polaganje omejitvene žice

i Pred polaganjem žice preberite in upoštevajte celotno poglavje »Omejitvena žica«. (⇒ 12.)

Že med polaganjem **načrtujte** položitev in mislite na **razdalje žice, zaporne površine, rezerve žice, povezovalne proge, stranske površine in pasaže**.

Pri majhnih površinah za košnjo z dolžino žice, manjšo od 80 m, je treba skupaj z omejitveno žico namestiti dodatno opremo **AKM 100**. V primeru prekratke dolžine žice na polnilni postaji utripa SOS in ne oddaja signala žice.



i Uporabljajte samo originalne pritrditvene žebelje in originalno omejitveno žico. Namestitveni paketi s potrebnim namestitvenim materialom so na voljo pri specializiranem trgovcu STIHL. (⇒ 18.)

Položitev žice vrišite v skico vrta. Vsebina skice:

- **Obris površine za košnjo** s pomembnimi ovirami, mejami in morebitnimi zapornimi površinami, kjer robotska kosilnica ne sme obratovati. (⇒ 12.1)
- Položaj **polnilne postaje** (⇒ 9.1)
- Lega **omejitvene žice**
Omejitvena žica se v kratkem času vraste v tla in je ni več mogoče videti. Zabeležite predvsem postavitev žice okoli ovir.
- Lega **spojnika kablov**
Uporabljenih spojnikov kabla čez čas ni več mogoče videti. Zapišite položaj spojnikov, da jih lahko po potrebi zamenjate. (⇒ 12.16)

Omejitvena žica mora biti položena v neprekinjeni zanki okrog celotne površine za košnjo.

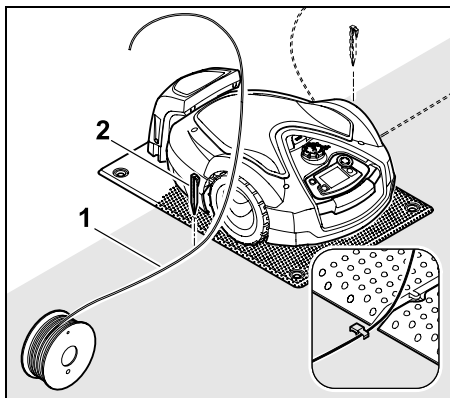
Največja dolžina: **500 m**

i Robotska kosilnica ne sme biti na nobeni točki oddaljena več kot 35 m od omejitvene žice, sicer ni mogoče več zaznati signala žice.

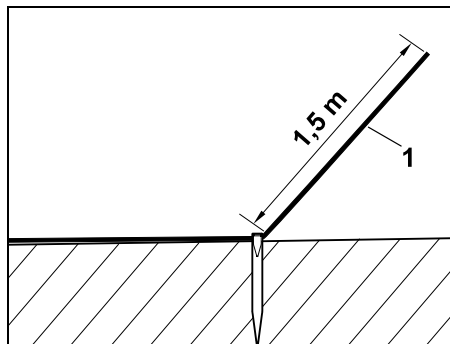


Omejitveno žico položite tako, da izhaja iz polnilne postaje. Pri tem morate razločevati med **notranjo polnilno postajo** in **zunanjo polnilno postajo**.

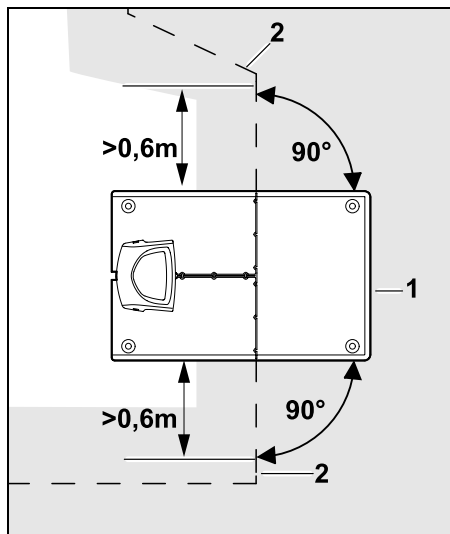
Začetek pri notranji polnilni postaji:



Omejitveno žico (1) pritrдите v tla s pritrditvenim žebbljem (2), ki ga zabijte **levo** ali **desno** poleg talne plošče, neposredno ob izteku žice.



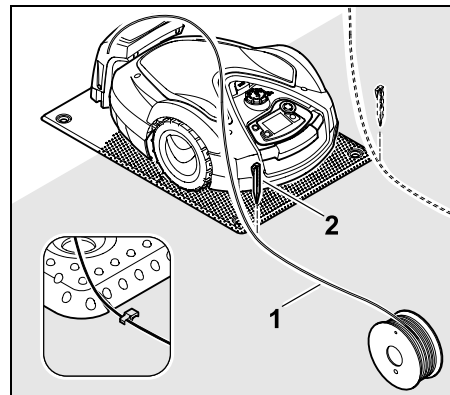
Predvidite prost konec žice (1) dolžine pribl. 1,5 m.



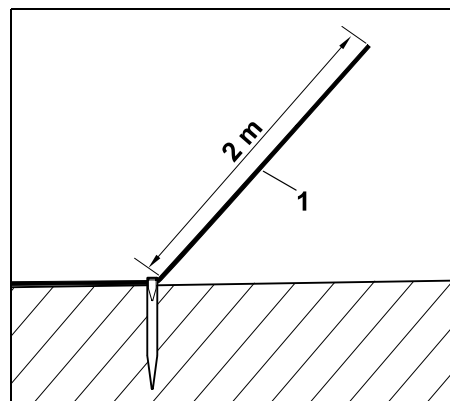
Pred polnilno postajo (1) in za njo položite omejitveno žico (2) **0,6 m** naravnost in pravokotno na talno ploščo. Nato z omejitveno žico sledite robu površine za košnjo.

i Če uporabljate zamaknjen povratek (prehod), mora biti omejitvena žica pred in za polnilno postajo položena najmanj **1,5 m** naravnost in pravokotno na talno ploščo. (⇒ 11.13)

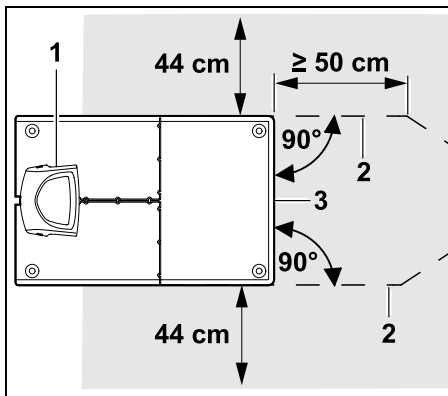
Začetek pri zunanji polnilni postaji:



Omejitveno žico (1) pritrдите v tla s pritrditvenim žebbljem (2), ki ga zabijte **levo** ali **desno** za talno ploščo, neposredno ob izteku žice.



Predvidite prost konec žice (1) dolžine pribl. 2 m.

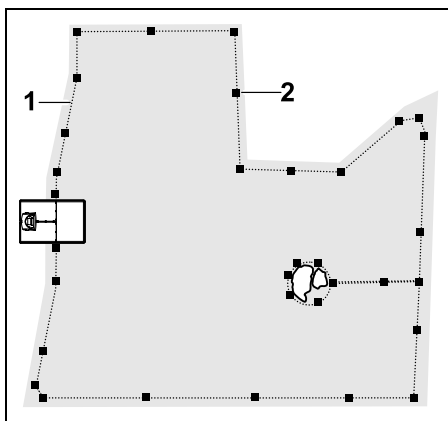


Pred polnilno postajo (1) in za njo položite omejitveno žico (2) v razdalji 50 cm pravokotno na talno ploščo. Nato lahko namestite pasažo (⇒ 12.11) ali položite omejitveno žico ob robu površine za košnjo.

Stransko ob talni plošči (3) mora biti prosta prevozna pot s površino najmanjše širine 44 cm.

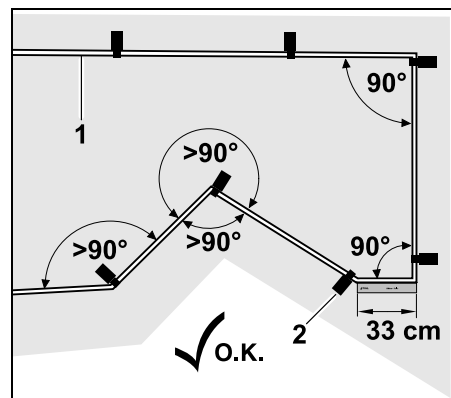
i Več informacij o namestitvi zunanje polnilne postaje najdete v poglavju »Primeri namestitve«. (⇒ 27.)

Položitev žice na površini za košnjo:



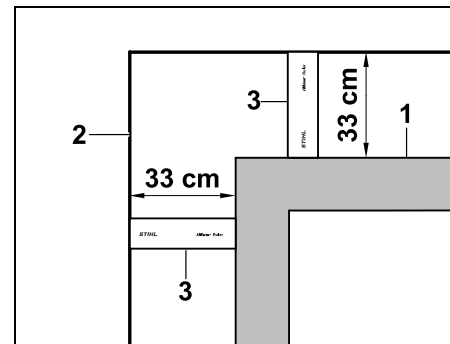
Omejitveno žico (1) položite okrog površine za košnjo in okrog morebitnih ovir (⇒ 12.9) in jo pritrдите v tla s pritrditvenimi žebelji (2). Razdalje preverite z merilom iMOW® Ruler. (⇒ 12.5)

i Robotska kosilnica ne sme biti na nobeni točki oddaljena več kot 35 m od omejitvene žice, sicer ni mogoče več zaznati signala žice.



Izogibajte se polaganju v ostre kote (manjše od 90°). V ostrih kotih trate omejitveno žico (1) pritrдите na tla s pritrditvenimi žebelji (2), kot je prikazano.

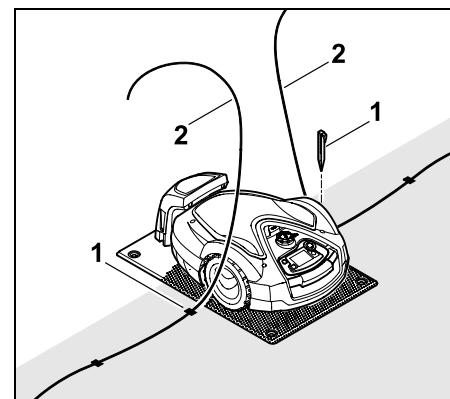
Po kotu 90° mora biti žica položena naravnost vsaj za dolžino merila iMOW® Ruler, preden namestite naslednji kot.



Pri polaganju okrog visokih ovir, kot so betonski vogali ali visoke grede (1), morate v kotih upoštevati razdaljo od žice, da jih robotska kosilnica ne oplazi. Omejitveno žico (2) položite z merilom iMOW® Ruler (3), kot je prikazano.

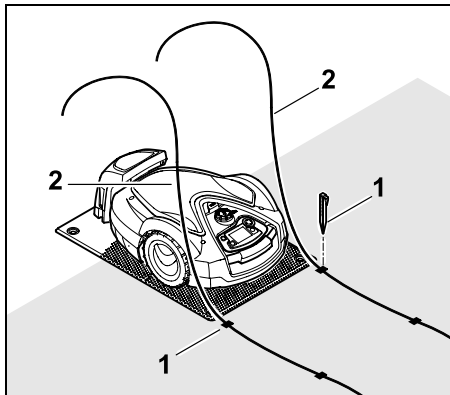
- Omejitveno žico po potrebi podaljšajte z dobavljenimi spojniki kabla. (⇒ 12.16)
- Pri več povezanih površinah za košnjo namestite stranske površine (⇒ 12.10) oz. površine za košnjo povežite s pasažami. (⇒ 12.8)

Zadnji pritrditveni žebelj pri notranji polnilni postaji:




Zadnji pritrditveni žebelj (1) zabijte levo oz. desno poleg talne plošče neposredno ob izteku žice. Odrežite omejitveno žico (2) v prosti dolžini pribl. 1,5 m.

Zadnji pritrditveni žebelj pri zunanji polnilni postaji:



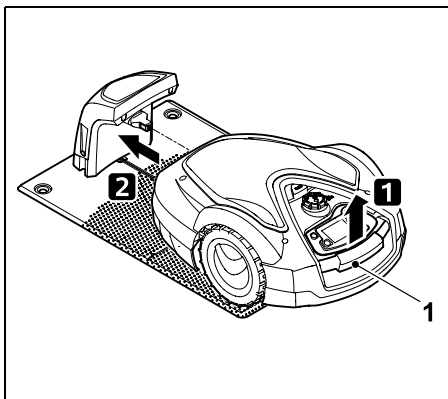
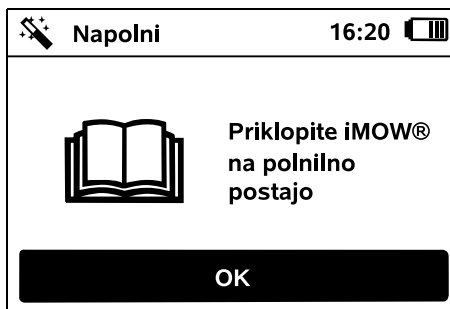
Zadnji pritrditveni žebelj (1) zabijte levo oz. desno za talno ploščo neposredno ob izteku žice. Odrežite omejitveno žico (2) v prosti dolžini pribl. 2 m.

Zaključite polaganje žice:


- Preverite pritrnitev omejitvene žice na tleh. Velja pravilo: en pritrditveni žebelj na vsak meter žice. Omejitvena žica mora vedno ležati na travnati površini. Pritrditvene žebelje zabijte do konca.
- Po končanih delih pritisnite tipko OK na upravljalni konzoli. 



Če akumulatorska baterija ni dovolj napolnjena za dokončanje preostalih korakov namestitvenega vodnika, je prikazano ustrezno sporočilo. V tem primeru robotsko kosilnico pustite v polnilni postaji in še naprej polnite akumulatorsko baterijo. Premik na naslednji korak namestitvenega vodnika s tipko OK je mogoč šele, ko je dosežena potrebna napetost akumulatorske baterije.



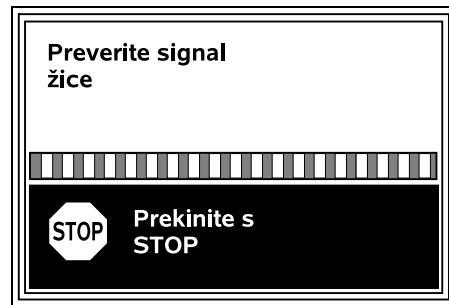
Robotsko kosilnico nekoliko dvignite za nosilni ročaj (1) in razbremenite pogonska kolesa. Napravo, oprto na sprednja kolesa, potisnite v polnilno postajo.

Pritisnite tipko OK na upravljalni konzoli. 

9.10 Seznanjanje robotske kosilnice in polnilne postaje



Robotsko kosilnico lahko zaženete šele, ko je ta ustrezno sprejela signal žice, poslan iz polnilne postaje. (⇒ 11.15)



Preverjanje signala žice lahko traja več minut. Z rdečo tipko STOP na zgornji strani naprave prekinete seznanjanje, prikazan je prejšnji korak namestitvenega vodnika.

Normalen sprejem



Signal žice v redu:

Na zaslonu je prikazano besedilo »Signal žice v redu«. Polnilna postaja je pravilno seznanjena z robotsko kosilnico. Robotska kosilnica



Prvo namestitev nadaljujte s pritiskom tipke OK.

OK



RMI 632 C, RMI 632 PC:

Po ustreznem spajanju se aktivira energijski način »Standardno«. (⇒ 11.10)

Moten sprejem

Robotska kosilnica ne sprejema signala žice:

Na zaslonu je prikazano besedilo »Ni signala žice«.



Robotska kosilnica sprejema moten signal žice:

Na zaslonu je prikazano besedilo »Preverite signal žice«.



Robotska kosilnica sprejema napačno priključen signal žice:

Na zaslonu je prikazano besedilo »Priključka zamenjana ali iMOW® zunaj«.



Možni vzroki:

- Začasna motnja
- Robotska kosilnica ni priključena.
- Omejitvena žica je napačno priključena (obrnjene strani).
- Polnilna postaja je izklopljena oz. ni priključena na el. omrežje.
- Slabe vtične povezave
- Najmanjša dolžina omejitvene žice je prekoračena.

- Navit omrežni kabel blizu polnilne postaje
- Predolgi ali nezadostno medsebojno prepleteni konci omejitvene žice
- Prekinitev omejitvene žice
- Tuji signali, npr. mobilnega telefona, ali signal druge polnilne postaje
- Podzemni kabli pod napetostjo, armiran beton ali moteče kovine v tleh pod polnilno postajo
- Največja dolžina omejitvene žice presežena (⇒ 12.1)

Rešitev:

- Ponovite seznanjanje brez drugih ukrepov.
- Robotsko kosilnico priključite na polnilno postajo. (⇒ 15.7)
- Pravilno priključite konce omejitvene žice (⇒ 9.11)
- Preverite omrežni priključek polnilne postaje, odvijte omrežni kabel blizu polnilne postaje in ga nenavitega odložite.
- Preverite trdno lego koncev žice v povezovalnem bloku, predolge konce žic skrajšajte oziroma jih medsebojno prepletite (⇒ 9.11)
- Pri majhnih površinah za košnjo z dolžino žice, manjšo od 80 m, je treba skupaj z omejitveno žico namestiti dodatno opremo AKM 100.(⇒ 9.9)
- Preverite prikaz LED polnilne postaje (⇒ 13.1)
- Popravite prekinitev žice.
- Izklopite mobilne telefone oz. sosednje polnilne postaje.

- Spremenite položaj polnilne postaje oz. odstranite vire motenj pod polnilno postajo.

- Uporabite omejitveno žico z večjim prerezom (dodatna oprema).

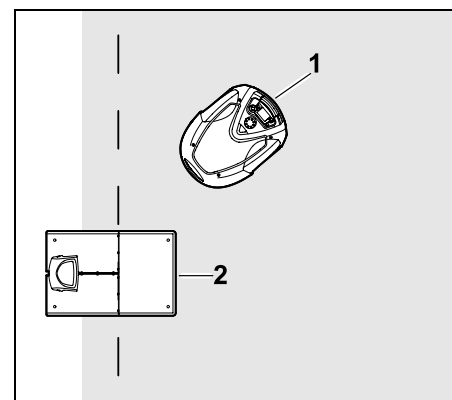
Po izvedbi ustreznega ukrepa ponovite spajanje s pritiskom tipke OK.

OK



Če signala žice ni mogoče ustrezno sprejeti in opisani ukrepi ne rešijo težave, se obrnite na specializiranega trgovca.

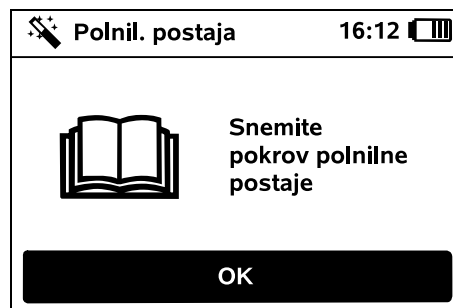
9.11 Priključitev omejitvene žice



Robotsko kosilnico (1) zaustavite za polnilno postajo (2) znotraj površine za košnjo, kot je prikazano na sliki, nato pritisnite tipko OK.

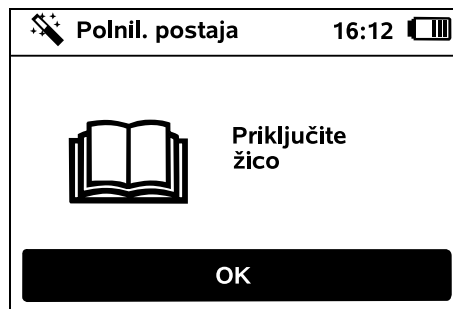


Vtič napajalnika ločite od el. omrežja, nato pritisnite tipko OK.

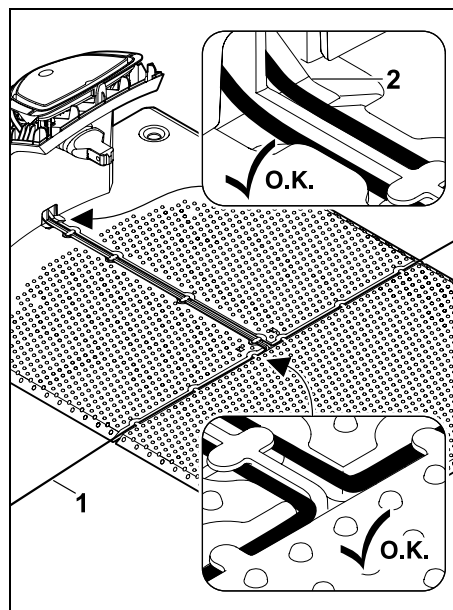


Snemite pokrov. (⇒ 9.2)

Pritisnite tipko OK na upravljalni konzoli.

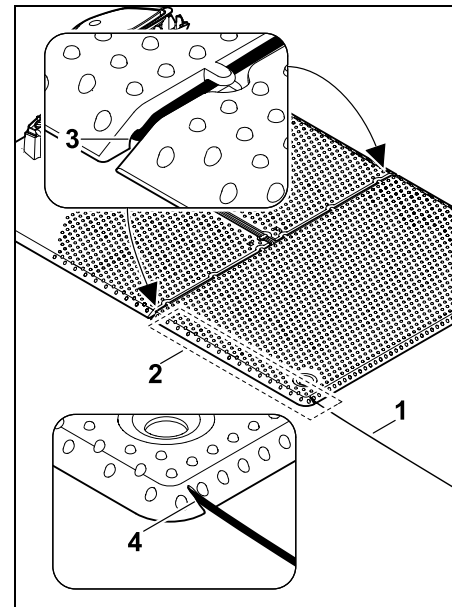


Omejitvena žica pri notranji polnilni postaji:

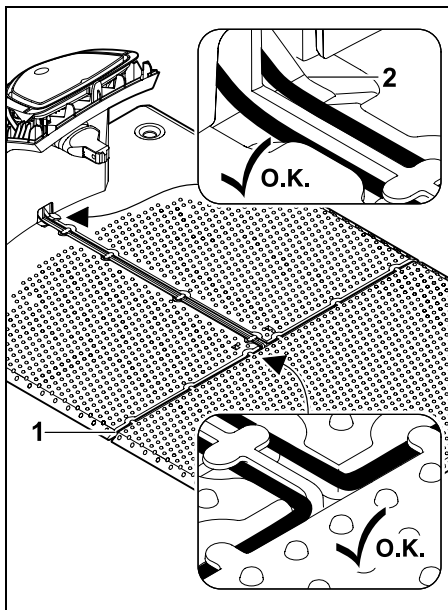


Položite omejitveno žico (1) v kabelska vodila talne plošče in jo vstavite skozi podnožje (2).

Omejitvena žica pri zunanji polnilni postaji:



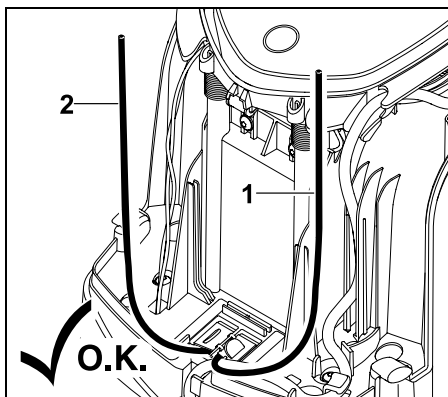
Omejitveno žico (1) položite na območju (2) pod talno ploščo. Pri tem žico vstavite v izteka žice (3, 4) – kline po potrebi zrahljajte.



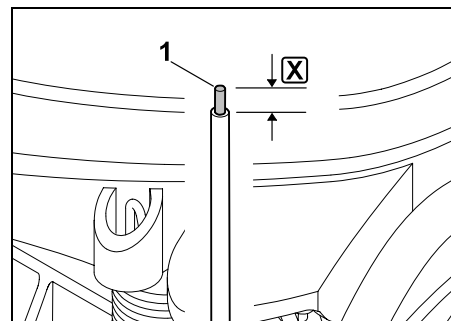
Položite omejitveno žico (1) v kabelska vodila talne plošče in jo vstavite skozi podnožje (2).

Priključite omejitveno žico:

i Napotek:
Pazite, da so kontakti čisti (na njih ni korozije, umazanije ...).

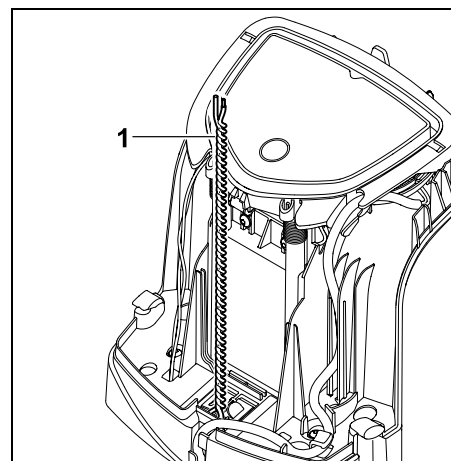


Levi konec žice (1) in desni konec žice (2) skrajšajte na isto dolžino. Dolžina od izteka žice do konca žice: **40 cm**



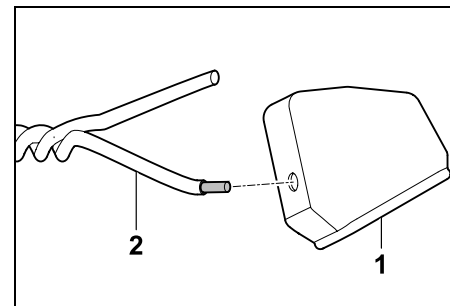
Levi konec žice (1) z ustreznim orodjem izolirajte na navedeno dolžino ☒ in prepletite pletenico žice.

☒ = 10-12 mm

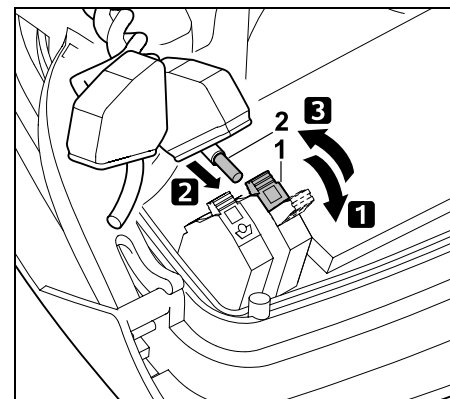


Proste konce žice (1) medsebojno prepletite, kot je prikazano.

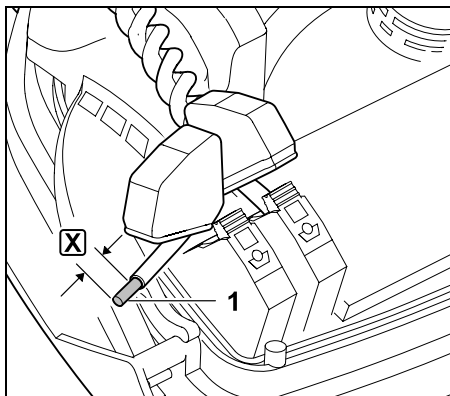
- Odprite ploščo in jo držite odprto. (⇒ 9.2)



Na vsak konec žice (2) napeljite po en nastavek (1).

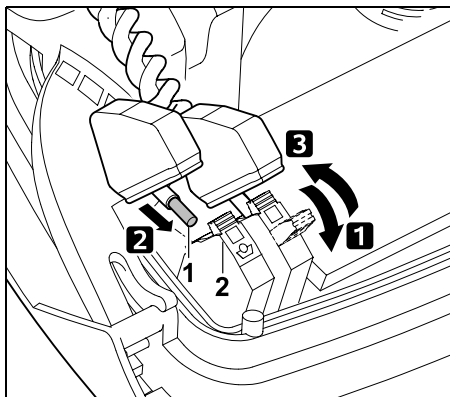


- 1 Odprite levo vpenjalno ročico (1).
- 2 Izolirani konec žice (2) vstavite do konca v povezovalni blok.
- 3 Zaprite vpenjalno ročico (1).

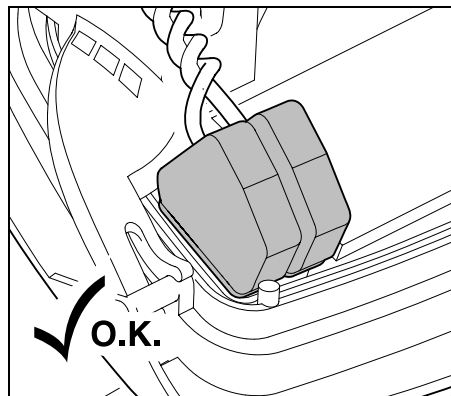


Desni konec žice (1) z ustreznim orodjem izolirajte na navedeno dolžino X in prepletite pletenico žice.

X = 10-12 mm



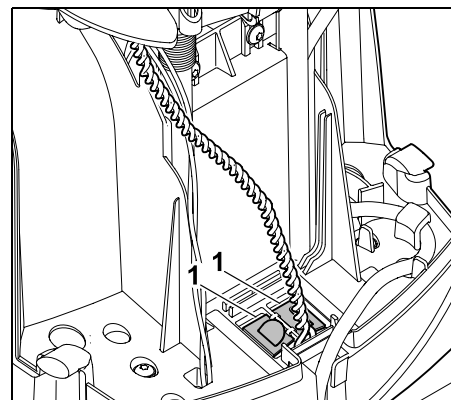
- 1 Odprite desno vpenjalno ročico (1).
- 2 Izolirani konec žice (2) vstavite do konca v povezovalni blok.
- 3 Zaprite vpenjalno ročico (1).



Nastavka namestite prek povezovalnih blokov.

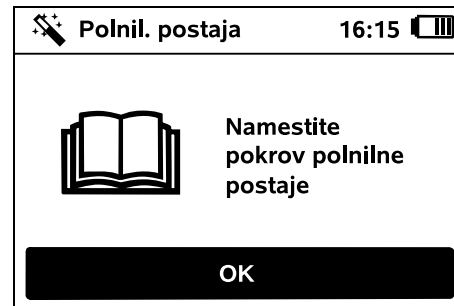
Preverite lego koncev žice v povezovalnem bloku: oba konca žice morata biti dobro pritrjena.

- Ploščo zaprite. (⇒ 9.2)



Zaprite pokrove kablskega kanala (1).

- Po končanih delih pritisnite tipko OK na upravljalni konzoli.



Namestite pokrov. (⇒ 9.2)

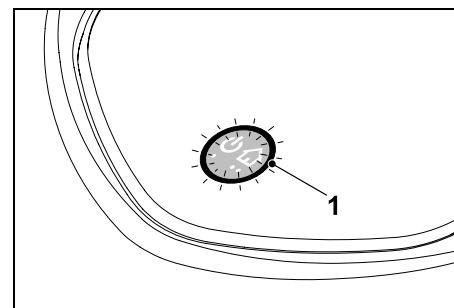
Pritisnite tipko OK na upravljalni konzoli.

OK



Vtič napajalnika priključite na el. omrežje, nato pritisnite tipko OK.

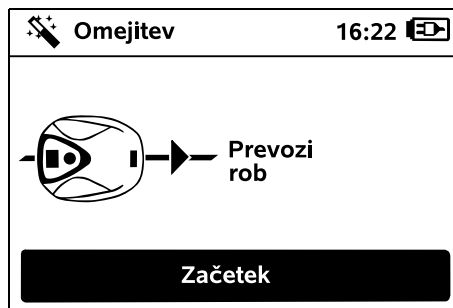
OK



Če je bila omejitvena žica pravilno nameščena in je polnilna postaja priključena na el. omrežje, sveti lučka LED (1).

i Upoštevajte poglavje »Upravljalni elementi polnilne postaje«, zlasti če lučke LED ne svetijo, kot je opisano. (⇒ 13.1)

9.12 Preverjanje namestitve

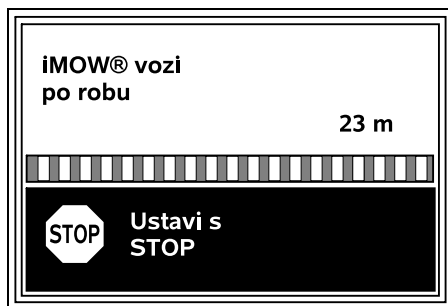


Zaženite vožnjo po robu s tipko OK – nož za košnjo se pri tem ne aktivira. **OK**

i Po prvi namestitvi robotska kosilnica med delovanjem izmenično prevozi rob površine za košnjo v obeh smereh. Zato je treba pri začetni namestitvi preveriti prevoz roba v obeh smereh.

i **RMI 632 C, RMI 632 PC:**
Z vožnjo po robu se določi **domače območje** robotske kosilnice. (⇒ 14.5)

Če robotska kosilnica pred začetkom vožnje po robu ne sprejema signala GPS, se na zaslonu prikaže besedilo »Čakam na GPS«. Če robotska kosilnica ne sprejema signala GPS, se po nekaj minutah vseeno začne vožnja po robu.



Med vožnjo po robu sledite robotski kosilnici in pazite,

- da robotska kosilnica rob površine za košnjo prevozi kot načrtovano,
- da so razdalje do ovir in do mej površine za košnjo ustrezne,
- da funkciji odklopa in priklopa pravilno delujeta.

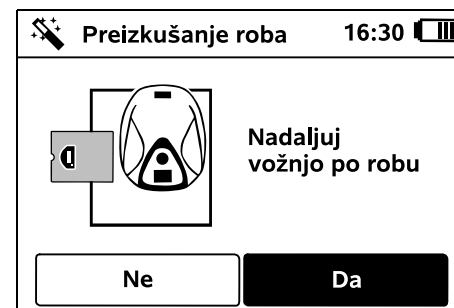
Na zaslonu je prikazana prevožena razdalja – ta podatek v metrih je potreben za nastavev **začetnih točk** na robu površine za košnjo. (⇒ 11.14)

- Razberite in zabeležite prikazano vrednost na zelenem mestu. Ročno nastavite začetno točko po prvi namestitvi.

Vožnja po robu se zaradi ovir ali pobočij s prevelikim naklonom prekine samodejno ali ročno s pritiskom tipke STOP.

- Če je bila vožnja po robu samodejno prekinjena, popravite položaj omejitvene žice ali odstranite ovire.
- Pred nadaljevanjem vožnje po robu preverite položaj robotske kosilnice. Naprava mora biti na omejitveni žici ali znotraj površine za košnjo s sprednjo stranjo usmerjeno proti omejitveni žici.

Nadaljevanje po prekinitvi:



Po prekinitvi vožnje po robu nadaljujte z **Da**.

Če pritisnete **Ne**, se vožnja po omejitveni žici konča in odpre se naslednji korak namestitvenega vodnika.

i **Priporočilo:**
Ne prekinite vožnje po robu. Tako namreč možnih težav pri vožnji po robu površine za košnjo ali pri priklopu na polnilno postajo ne bo mogoče prepoznati.

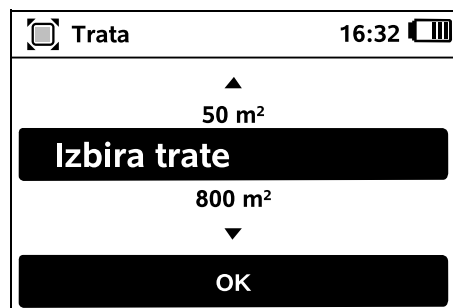
Po potrebi lahko vožnja po robu po prvi namestitvi znova izvedete. (⇒ 11.13)


Po celotni vožnji okoli površine za košnjo se robotska kosilnica priklopi na polnilno postajo. Nato se začne druga vožnja po robu v nasprotni smeri.


Samodejni zaključek vožnje po robu:

S priklopom na polnilno postajo po drugem zaključenem krogu je priklican naslednji korak namestitvenega vodnika.

9.13 Programiranje robotske kosilnice

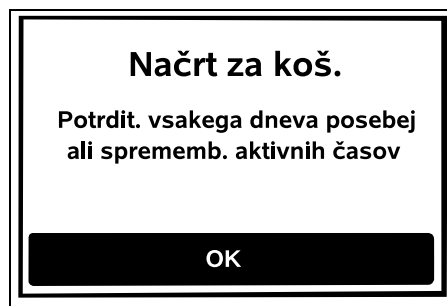



Vnesite velikost travnate površine in potrdite z OK. 

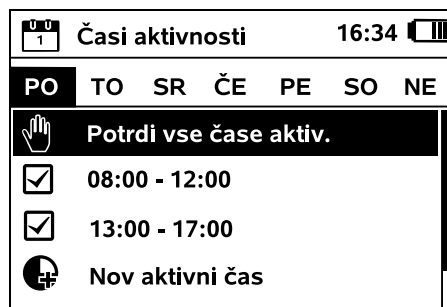
 Nameščenih zapornih oz. stranskih površin ne prišteвайте v velikost površine za košnjo.





Nov načrt za košnjo se izračunava. Z rdečo tipko STOP na zgornji strani naprave lahko prekličete postopek.





Napotek »Potrdit. vsakega dneva posebej ali sprememb. aktivnih časov« potrdite s tipko OK. 





Prikazani so časi aktivnosti za ponedeljek in aktivirana je točka menija **Potrdi vse čase aktiv.** 

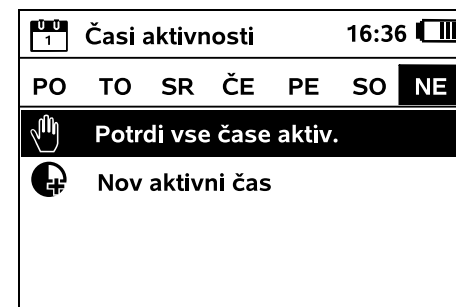
Z OK potrdite vse čase aktivnosti in prikaže se naslednji dnevni načrt. 


 Pri manjših površinah za košnjo se ne izkoristijo vsi dnevi v tednu. V tem primeru se časi aktivnosti ne prikažejo in točka menija »Briši vse čase aktiv.« odpade. Dneve brez časov aktivnosti prav tako potrdite z OK.

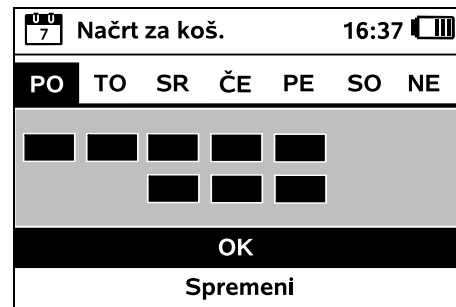
Prikazane **čase aktivnosti** lahko spremenite. S krmilnikom izberite zeleni časovni interval in odprite z OK. (⇒ 11.7) 


Za dodajanje časov aktivnosti izberite točko menija **Nov čas aktivnosti** in odprite z OK. V izbirnem oknu določite čas začetka in zaključka novega časa aktivnosti in potrdite z OK. Nastavite lahko do tri čase aktivnosti na dan. 

Če želite prikazane čase aktivnosti izbrisati, izberite točko menija **Briši vse čase aktiv.** in jo potrdite z OK. 




Po potrditvi časov aktivnosti za nedeljo se prikaže načrt robotske kosilnice za košnjo. 




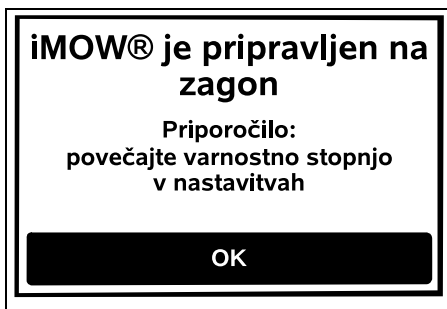
Z OK potrdite prikazan načrt za košnjo in priključete zadnji korak namestitvenega vodnika. 

Če so potrebne spremembe, izberite **Spremeni** in prilagodite posamezne čase aktivnosti.

-  Med časi aktivnosti naj se druge osebe ne zadržujejo v območju nevarnosti. Čase aktivnosti je treba ustrezno prilagoditi. Poleg tega upoštevajte lokalna določila za uporabo robotske kosilnice ter napotke v poglavju »Za vašo varnost« (⇒ 6.) in v meniju »Načrt za koš.« takoj ali po zaključku prve namestitve po potrebi spremenite čase aktivnosti. (⇒ 11.7)
- Pri pristojnih oblasteh se pozanimajte predvsem, kdaj lahko uporabljate napravo podnevi in ponoči.


9.14 Zaključek prve namestitve

-  Odstranite vse tujke (npr. igrače, orodja) s površine za košnjo.



Prvo namestitev zaključite s tipko OK.



-  Po prvi namestitvi je aktivirana varnostna stopnja »Brez«.

Priporočilo:

Varnostno stopnjo nastavite na »Nizka«, »Srednja« ali »Visoka«. Tako zagotovite, da nepooblaščen osebe ne morejo spreminjati nastavitve robotske kosilnice in je uporabljati z drugimi polnilnimi postajami. (⇒ 11.15)

RMI 632 C, RMI 632 PC:

Dodatno aktivirajte GPS-zaščito. (⇒ 11.15)

RMI 632 C, RMI 632 PC:



Za uporabo vseh funkcij robotske kosilnice morate v pametnem telefonu ali tabličnem računalniku z internetno povezavo in sprejemnikom GPS namestiti in zagnati aplikacijo iMOW®. (⇒ 10.)

Pogovorno okno zaprite s tipko OK.



9.15 Prva košnja po prvi namestitvi

Če zaključek prve namestitve sovpada s časom aktivnosti, začne robotska kosilnica nemudoma obdelovati površino za košnjo.





Če je prva namestitev zaključena zunaj časa aktivnosti, lahko postopek košnje začnete s pritiskom tipke OK. Če ne želite, da robotska kosilnica kosi, izberite »Ne«.



10. Aplikacija iMOW®

Modela RMI 632 C in RMI 632 PC lahko upravljate z aplikacijo iMOW®. Aplikacija je na voljo v trgovinah z aplikacijami najpogosteje uporabljenih operacijskih sistemov.

 Podrobnejše informacije lahko najdete na domači strani web.imow.stihl.com/systems/.

 Predpisi v poglavju »Za vašo varnost« veljajo predvsem za vse uporabnike aplikacije iMOW®. (⇒ 6.)

Aktivacija:

Za izmenjavo podatkov med robotsko kosilnico in aplikacijo mora napravo aktivirati specializirani trgovec skupaj z e-poštnim naslovom lastnika. Na ta e-poštni naslov bo poslana povezava za aktivacijo. Aplikacija iMOW® mora biti nameščena v pametnem telefonu ali tabličnem računalniku z internetno povezavo in sprejemnikom GPS. Prejemnik e-pošte je

določen kot skrbnik in glavni uporabnik aplikacije s polnim dostopom do vseh funkcij.

i E-poštni naslov in geslo varno shranite, da ju boste lahko po zamenjavi pametnega telefona ali tabličnega računalnika uporabili za ponovno namestitve **aplikacije iMOW®** (npr. če izgubite mobilno napravo).

Podatkovni promet:

Nakupna cena vključuje prenos podatkov iz robotske kosilnice v internet (storitev M2M).

Prenos podatkov ni vedno aktiven, zato lahko traja nekaj minut.

Zaradi prenosa podatkov iz aplikacije v internet nastanejo stroški, ki so odvisni od vaše pogodbe z mobilnim ponudnikom oz. ponudnikom internetnih storitev in jih morate kriti sami.

i Brez mobilne povezave in aplikacije je GPS-zaščita na voljo samo brez e-pošte in SMS-obveščanja.

Glavne funkcije aplikacije:

- Ogled in obdelava načrta za košnjo
- Začetek košnje
- Vkllop in izkllop avtomatskega načina
- Pošiljanje robotske kosilnice v polnilno postajo
- Sprememba datuma in časa



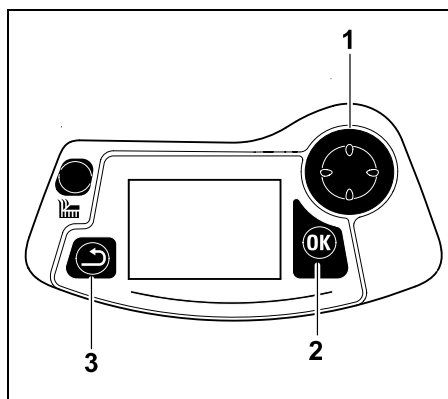
Zaradi spremembe načrta za košnjo, začetka postopka za košnjo, vklopa in izklopa avtomatskega načina, povratka robotske kosilnice ter spremembe datuma in časa se lahko izvedejo aktivnosti, ki jih druge osebe ne pričakujejo. Zato te osebe vedno predhodno obvestite o mogočih aktivnostih robotske kosilnice.

- Priklic informacij o napravah in lokacije robotske kosilnice

11. Meni

11.1 Navodila za upravljanje

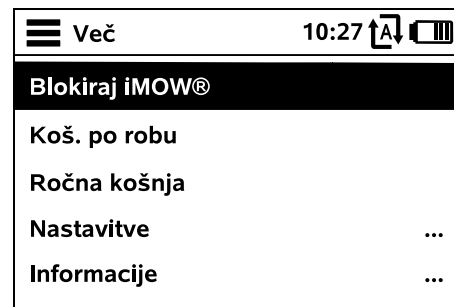
- Po potrebi odstranite upravljalno konzolo. (⇒ 15.2)



Krmilnik (1) omogoča pomikanje po menijih, s tipko OK (2) potrdite nastavitve in odprete menije. S tipko Nazaj (3) lahko zapustite menije.



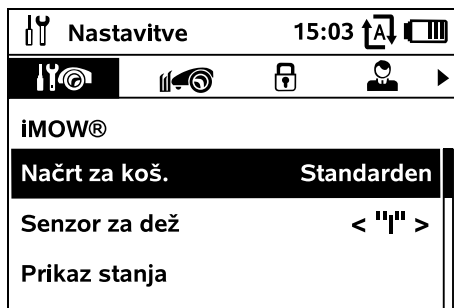
Glavni meni sestavljajo 4 podmeniji, ki so prikazani kot tipke. Izbran podmeni je označen črno, odprete ga s tipko OK.



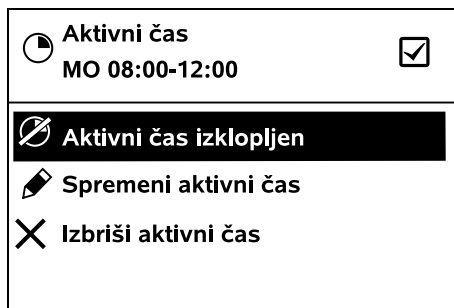
Druga menijska raven je prikazana v obliki seznama. Podmenije izberete s pritiskom krmilnika gor ali dol. Aktivni menijski vnosi so označeni črno.

Drsnik na desnem robu zaslona prikazuje možnost pomikanja zdol oz. gor s pritiskom krmilnika za prikaz nadaljnjih vnosov.

Podmenije odprete s pritiskom tipke OK.

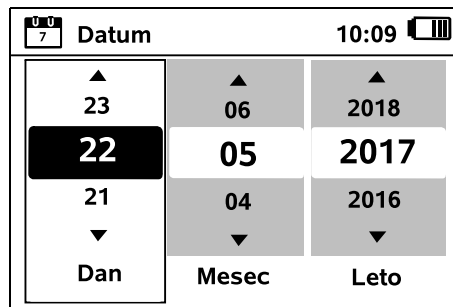


Podmenija »Nastavitve« in »Informacije« sta prikazana kot zavihka. Zavihke izberete s pritiskom krmilnika v levo oz. desno, podmenije pa s pritiskom krmilnika dol oz. gor. Aktivni zavihki oz. menijski vnosi so označeni črno.



V podmenjih so prikazane možnosti. Aktivni vnosi seznama so označeni črno. S pritiskom tipke OK se odpre izbirno ali pogovorno okno.

Izbirno okno:



Nastavitvene vrednosti lahko spreminjate s pritiskom krmilnika. Trenutna vrednost je poudarjena črno. S tipko OK potrdite vse vrednosti.

Pogovorno okno:

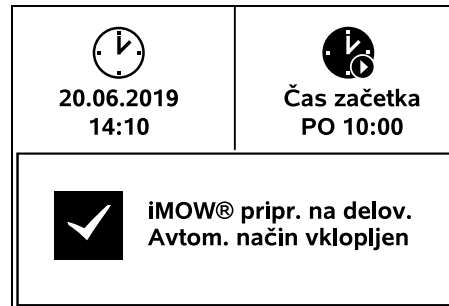


Če morajo biti spremembe shranjene ali sporočila potrjena, se na zaslonu prikaže pogovorno okno. Aktivna tipka je označena črno.

Pri možnosti izbire lahko s pritiskom krmilnika v levo oz. desno aktivirate posamezno tipko.

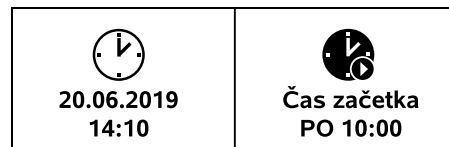
S tipko OK potrdite izbrano možnost in priključite nadrejeni meni.

11.2 Prikaz stanja



Prikaz stanja se pojavi,

- ko se stanje pripravljenosti robotske kosilnice zaključi s pritiskom tipke,
- ko v glavnem meniju pritisnete tipko »Nazaj«,
- med aktivnim delovanjem.



V zgornjem delu prikaza najdete dve polji, ki ju je mogoče konfigurirati. Tu so lahko prikazane različne informacije o robotski kosilnici oz. o postopkih košnje. (⇔ 11.10)

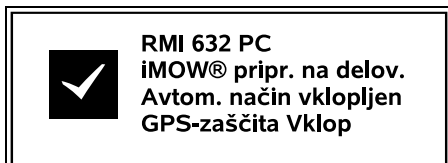
Informacije o stanju brez trenutne aktivnosti – RMI 632, RMI 632 P:



V spodnjem delu zaslona je prikazano besedilo »iMOW® priprav. na delov.« skupaj s prikazanim simbolom in stanjem avtomatske košnje. (⇒ 11.7)



Informacije o stanju brez trenutne aktivnosti – RMI 632 C, RMI 632 PC:



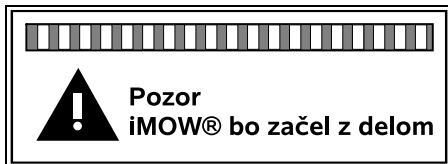
V spodnjem delu zaslona je prikazano ime robotske kosilnice (⇒ 10.), besedilo »iMOW® priprav. na delov.« skupaj s prikazanim simbolom, stanjem avtomatske košnje (⇒ 11.7) in informacijami o GPS-zaščiti (⇒ 11.15).



Informacije o stanju med trenutnimi aktivnostmi – vsi modeli:



Med aktivno **košnjo** sta na zaslonu prikazana besedilo »iMOW® kosi travo« in ustrezen simbol. Simbol in besedilne informacije se prilagodijo trenutno aktivnemu postopku.



Pred košnjo se prikažeta besedilo »Pozor – iMOW® bo začel z delom« in opozorilni simbol.



Utripajoča osvetlitev zaslona in zvočni signal dodatno opozarjata na nameravani zagon motorja za košnjo. Nož za košnjo se vklopi šele po nekaj sekundah, ko se je robotska kosilnica začela pomikati naprej.

Koš. po robu:

Medtem, ko robotska kosilnica obdeluje rob površine za košnjo, je prikazano besedilo »Poteka košnja roba«.



Vožnja do polnilne postaje:

Ko se robotska kosilnica pelje nazaj do polnilne postaje, je na zaslonu prikazan vzrok (npr. baterija izpraznjena, košnja končana).



Polnjenje baterije:

Pri polnjenju baterije se prikaže besedilo »Baterija se polni«.



Pomik na začetno točko:

Kadar se mora robotska kosilnica pri začetku postopka košnje pomakniti na začetno točko, se prikaže besedilo »Izveden bo pomik na začetno točko«.

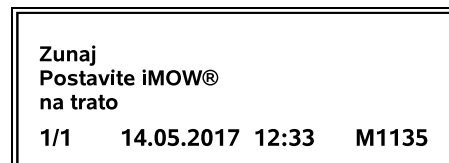


RMI 632 C, RMI 632 PC: Pomik na zeleno območje:

Kadar se mora robotska kosilnica pri začetku postopka košnje pomakniti na zeleno območje, se prikaže besedilo »Izveden bo pomik na zeleno območje«.



Prikaz sporočila – vsi modeli:

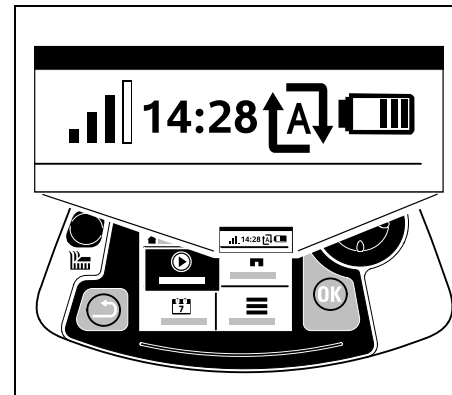


Napake, motnje ali priporočila so prikazana skupaj z opozorilnim simbolom, datumom, časom in kodo sporočila. Če je aktivnih več sporočil, so prikazana izmenično. (⇒ 24.)



Če je robotska kosilnica pripravljena na delovanje, so sporočila in informacije o stanju prikazane izmenično.

11.3 Območje z informacijami



V desnem zgornjem kotu zaslona so prikazane naslednje informacije:

1. Napolnjenost baterije oz. postopek polnjenja
2. Stanje avtomatskega načina
3. Čas

4. Signal mobilne povezave (RMI 632 C, RMI 632 PC)

1. Napolnjenost:

Simbol baterije prikazuje stanje napolnjenosti.

Brez stolpca – baterija izpraznjena
Od 1 do 5 stolpcev – baterija delno izpraznjena

6 stolpcev – baterija napolnjena

Med postopkom polnjenja je namesto simbola baterije prikazan **simbol omrežnega vtikača**.

2. Stanje avtomatike:

Pri vklopljenem avtomatskem načinu je prikazan **simbol avtomatskega načina**.

3. Čas:

Trenutni čas je prikazan v 24-urnem formatu.

4. Signal mobilne povezave:

Moč signala mobilne povezave je prikazana s 4 stolpci. Več polnih stolpcev pomeni boljši sprejem.

Simbol sprejema z majhnim znakom x pomeni, da povezava z internetom ni na voljo.

Med inicializacijo radijskega modula (preverjanjem strojne in programske opreme robotske kosilnice – npr. po vklopu robotske kosilnice) je prikazan vprašaj.



11.4 Glavni meni



Glavni meni se prikaže,

- če prikaz stanja (⇒ 11.2) zapustite s pritiskom tipke OK;
- če v drugi menijski ravni pritisnete tipko Nazaj.

1. Začetek (⇒ 11.5)

Čas košnje
Začetna točka
Košnja v

2. Povratek (⇒ 11.6)

3. Načrt košnje (⇒ 11.7)

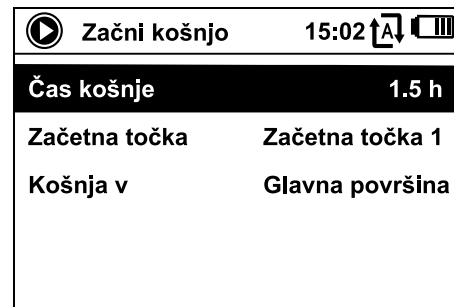
Avtomatsko
Trajanje košnje
Časi aktivnosti
Nov načrt za košnjo

4. Več (⇒ 11.8)

Blokiraj iMOW®
Koš. po robu
Nastavitve
Informacije



11.5 Začetek



1. Čas košnje:

Določiti je mogoče čas košnje.

2. Začetna točka:

Določiti je mogoče začetno točko, na katero robotska kosilnica začne postopek košnje. Ta izbira je na voljo samo, če so določene začetne točke in kadar je robotska kosilnica na polnilni postaji.

3. Košnja v:

Izbrati je mogoče površino za košnjo. Ta izbira je na voljo samo, kadar je nameščena stranska površina.

11.6 Povratek

Robotska kosilnica se pelje nazaj do polnilne postaje in napolni baterijo. Pri vklopljenem avtomatskem načinu robotska kosilnica v naslednjem možnem aktivnem času znova obdeluje površino za košnjo.



RMI 632 C, RMI 632 PC:

Robotsko kosilnico lahko nazaj v polnilno postajo robotske kosilnice pošljete tudi z aplikacijo. (⇒ 10.)



11.7 Načrt košnje

Načrt za koš. 11:02	
Avtomatska košnja	Vklop
Trajanje košnje	18 h
Časi aktivnosti	...
Nov načrt za košnjo	


Avtomatska košnja


Vklop – Avtomatska košnja je vklopljena. Ob naslednjem aktivnem času robotska kosilnica kosi trato.

Izkl. – Vsi časi aktivnosti so deaktivirani.

Danes je premor – Robotska kosilnica se do naslednjega dne ne vozi samodejno. Ta izbira je na voljo samo, kadar so na trenutni dan prisotni časi aktivnosti.

Trajanje košnje


Nastavite lahko tedensko trajanje košnje. Nastavitev je mogoča samo pri vrsti načrta za košnjo  »Dinamičen«. Predhodno nastavljena vrednost je prilagojena velikosti površine za košnjo. (⇒ 14.4)
Upoštevajte napotke v poglavju »Prilagodite programiranje«. (⇒ 15.3)

 **RMI 632 C, RMI 632 PC:**
Trajanje košnje lahko nastavite tudi z aplikacijo. (⇒ 10.)

Časi aktivnosti


Načrt za koš. 17:30						
PO	TO	SR	ČE	PE	SO	NE
■	■	■	■	■	■	■


Shranjeni načrt za košnjo priključite prek menija »Časi aktivnosti« v meniju »Načrt za koš.«. Pravokotne površine pri vsakem dnevu predstavljajo shranjene čase aktivnosti. Črno označeni časi aktivnosti omogočajo košnjo, sive površine pa predstavljajo čase aktivnosti brez postopkov košnje – npr. pri izklopljenem aktivnem času.


 Pri izklopljenem avtomatskem načinu je celoten načrt za košnjo neaktiven, vsi časi aktivnosti so sivo obarvani.


Če želite obdelati čase aktivnosti **posameznega dneva**, morate ta dan aktivirati s krmilnikom (pritisnite v levo ali desno) in odpreti podmeni **Časi aktivnosti**.

Časi aktivnosti 15:32						
PO	TO	SR	ČE	PE	SO	NE
☑	08:00 - 12:00					
☑	13:00 - 17:00					
	Nov aktivni čas					
✗	Briši vse čase aktiv.					


V časih aktivnosti **s kljukico** je košnja dovoljena, v načrtu za košnjo so označeni s črno. 


V časih aktivnosti **brez kljukice** košnja ni dovoljena, v načrtu za košnjo so označeni s sivo. 

 Upoštevajte napotke v poglavju »Napotki za košnjo – časi aktivnosti«. (⇒ 14.3)
Med časi aktivnosti se predvsem druge osebe ne smejo zadrževati v območju nevarnosti.






 **RMI 632 C, RMI 632 PC:**
Čase aktivnosti lahko obdelate tudi v aplikaciji. (⇒ 10.)

Shranjene čase aktivnosti lahko izberete in obdelate posamezno.

Točko menija **Nov aktivni čas** lahko izberete, dokler so shranjeni manj kot 3 časi aktivnosti na dan. 
Dodaten aktivni čas se ne sme prekrivati z drugimi časi aktivnosti.

Če želite, da robotska kosilnica na izbrani dan ne kosi, izberite točko menija **Briši vse čase aktiv.** 

Spreminjanje časov aktivnosti:

 Aktivni čas MO 08:00-12:00 
 Aktivni čas izklopljen
 Spremeni aktivni čas
 Izbriši aktivni čas

Z **Aktivni čas izklopljen** oz. **Aktivni čas vklopljen** blokirate oz. sprostite izbrani čas aktivnosti za samodejno košnjo.



S **Spremeni aktivni čas** lahko spremenite časovno okno.



Če izbranega časa aktivnosti ne potrebujete več, izberite točko menija **Izbriši aktivni čas**.



i Če časovna okna ne zadoščajo za potrebno košnjo in postopke polnjenja, podaljšajte ali dopolnite čase aktivnosti oz. skrajšajte trajanje košnje. Na zaslonu je prikazano ustrezno sporočilo.

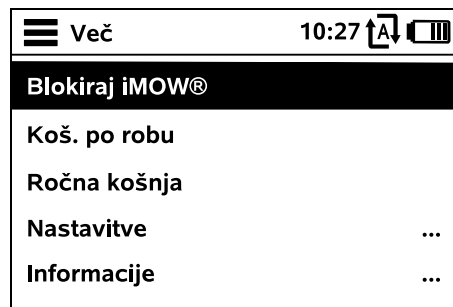
Nov načrt za košnjo

Ukaz **Nov načrt za košnjo** izbriše vse shranjene čase aktivnosti. Priklican je korak namestitvenega vodnika »Programirajte robotsko kosilnico«. (⇒ 9.13)



i Če zaključek novega programiranja sovпада z enim od aktivnih časov, robotska kosilnica po potrditvi posameznih dnevni načrtov začne postopek samodejne košnje.

11.8 Več



1. Blokiraj iMOW®: Aktiviranje blokade naprave.

Za odklepanje pritisnite prikazano kombinacijo tipk. (⇒ 5.2)

2. Košč. po robu:

Po aktivaciji robotska kosilnica začne kositi rob površine za košnjo. Po enem krogu se pelje nazaj do polnilne postaje in napolni baterijo.

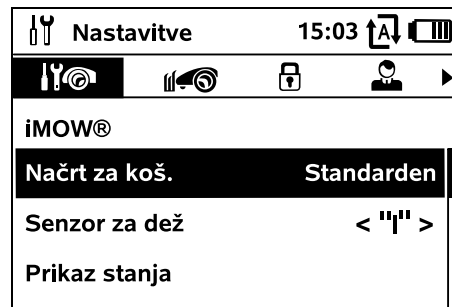
3. Ročna košnja:

S pritiskom tipke OK in tipke za košnjo lahko vklopite nože in ročno pokosite trato. Usmerjanje se izvaja s krmilnikom. (⇒ 15.6)

4. Nastavitve(⇒ 11.9)

5. Informacije(⇒ 11.17)

11.9 Nastavitve



1. iMOW®: prilagoditev nastavitve naprave (⇒ 11.10)



2. Namestitev: prilagoditev in preizkus namestitve (⇒ 11.13)



3. Varnost: prilagoditev varnostnih nastavitvev (⇒ 11.15)



4. Servis: vzdrževanje in servis (⇒ 11.16)



5. Za trgovca: Meni je zaščiten s kodo trgovca. Specializirani trgovec s pomočjo tega menija izvaja različne vzdrževalne in servisne aktivnosti.

11.10 iMOW® – nastavitve naprave

1. Načrt za košnjo:

Standarden: Med celotnim aktivnim časom robotska kosilnica kosi trato. Postopki košnje so prekinjeni samo med polnjenjem. Standardni načrt za košnjo je predhodno nastavljen.

Dinamičen: Število in trajanje postopkov košnje ter polnjenja znotraj časov aktivnosti se prilagaja popolnoma samodejno.

2. Senzor za dež:

Senzor za dež robotske kosilnice lahko nastavite tako, da je v primeru dežja košnjo prekinjena oz. se ne začne.

• Nastavitev senzorja za dež (⇒ 11.11)

3. Prikaz stanja:

Izbira informacij za prikaz v prikazu stanja. (⇒ 11.2)

• Nastavitev prikaza stanja (⇒ 11.12)

4. Čas:

Nastavitev trenutnega časa. Nastavljeni čas se mora ujemati z dejanskim časom, da preprečite neželeno košnjo robotske kosilnice.

i **RMI 632 C, RMI 632 PC:** Čas lahko nastavite tudi z aplikacijo. (⇒ 10.)

5. Datum:

Nastavitev trenutnega datuma. Nastavljeni datum se mora ujemati z dejanskim koledarskim datumom, da preprečite neželjeno košnjo robotske kosilnice.



RMI 632 C, RMI 632 PC:

Datum lahko nastavite tudi z aplikacijo. (⇒ 10.)

6. Oblika datuma:

Nastavitev zelene oblike datuma.



7. Jezik:

Nastavite zeleni zaslonski jezik. Običajno je nastavljen jezik, ki je bil izbran ob prvi nastavitvi.



8. Kontrast:

Po potrebi lahko nastavite kontrast zaslona.



9. Energ. način

(RMI 632 C, RMI 632 PC):

Pri načinu **Standardno** je robotska kosilnica vedno povezana z internetom in dosegljiva z aplikacijo. (⇒ 10.) Pri načinu **ECO** se radijski promet med mirovanji zaradi zmanjšanja porabe energije deaktivira, zato robotska kosilnica z aplikacijo ni dosegljiva. V aplikaciji so prikazani zadnji razpoložljivi podatki.



11.11 Nastavitev senzorja za dež

Za nastavitev 5-stopenjskega senzorja za dež krmilnik pritisnite v levo ali desno.



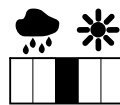
Trenutna vrednost je prikazana v meniju »Nastavitve« s črtno grafiko.

Pomikanje regulatorja vpliva na

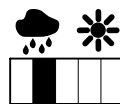
– občutljivost senzorja za dež,

– čas čakanja robotske kosilnice po dežju, dokler se površina senzorja za dež ne posuši.

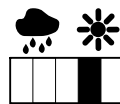
Pri **srednji občutljivosti** je robotska kosilnica pripravljena za uporabo v normalnih zunanjih pogojih.



Stolpec pomaknite še bolj **v levo** za košnjo pri višji vlažnosti. V povsem levem položaju robotska kosilnica kosi tudi pri vlažnih zunanjih pogojih in ne prekine postopka košnje, ko kaplje dežja zadenejo senzor.



Stolpec pomaknite še bolj **v desno** za košnjo pri nižji vlažnosti. V povsem desnem položaju robotska kosilnica kosi samo, če je senzor za dež popolnoma suh.



11.12 Nastavitev prikaza stanja

Za konfiguracijo prikaza stanja s krmilnikom izberite levi oz. desni prikaz in potrdite z OK.

Napolnjenost:

Prikaz simbola baterije skupaj s stanjem napolnjenosti v odstotkih



Preostali čas:

Preostali čas trajanja košnje v tekočem tednu v urah in minutah. Ta prikaz je na voljo samo pri načrtu za košnjo »Dinamičen«.



Čas in datum:

Trenutni datum in trenutni čas



Čas začetka:

Začetek naslednjega načrtovanega postopka košnje. Pri tekočem aktivnem času je prikazano besedilo »robotska kosilnica aktivna«.



Postopki koš.:

Število vseh doslej opravljenih postopkov košnje



Ure košnje:

Trajanje vseh doslej opravljenih postopkov košnje



Pot:

Skupna prevožena pot



Omrežje

(RMI 632 C, RMI 632 PC):

Moč signala mobilne povezave z oznako omrežja. Majhen x oz. vprašaj pomeni, da povezava robotske kosilnice z internetom ni na voljo. (⇒ 11.3), (⇒ 11.17)



Sprejem GPS

(RMI 632 C, RMI 632 PC):

Koordinate GPS robotske kosilnice. (⇒ 11.17)



11.13 Namestitve

1. Prehod:

Vklopite in izklopite zamika povratka.



Pri vklopljenem prehodu se robotska kosilnica premika zamaknjeno navznoter vzdolž omejitvene žice nazaj do polnilne postaje.

Izbrati je mogoče **tri** možnosti:

Izkl. – standardna nastavitev


Robotska kosilnica vozi po omejitveni žici.

Ozko – 40 cm

Robotska kosilnica vozi izmenično ob omejitveni žici ali zamaknjeno za 40 cm.


Široko – 40 - 80 cm

Razdalja od omejitvene žice je pri vsakem povratku naključno izbrana znotraj tega prehoda.

 V kombinaciji z zunanjo polnilno postajo ter pri pasažah in zoženjih mora biti za zamaknjen povratek nameščena **iskalna zanka**.
(⇒ 12.12)

Pri zamaknjenem povratku naj bo najmanjša razdalja žice 2 m.

2. Začetne točke:

Robotska kosilnica začne postopke košnje bodisi pri polnilni postaji (standardna nastavitve) ali pri začetni točki. 

Začetne točke je treba določiti,


- če želite namenoma prevoziti delne površine, ker so nezadostno obdelane,
- če so območja dosegljiva le prek pasaže. Na teh delnih površinah določite vsaj eno začetno točko.

RMI 632 C, RMI 632 PC:

Začetnim točkam lahko dodelite **polmer**. Robotska kosilnica kosi, ko se začne postopek košnje pri tej začetni točki, vedno najprej znotraj kroga okrog začetne točke. Ko je ta delna površina obdelana, se postopek košnje nadaljuje na preostali površini za košnjo.

- Nastavitve začetnih točk (⇒ 11.14)


3. Stranske površine:

Sprostite stranske površine. 

Neaktivno – standardna nastavitve.

Aktivno – nastavitve, ki omogoča košnjo v stranskih površinah. V meniju »Začetek« morate izbrati površino za košnjo (glavna/stranska površina). (⇒ 12.10)

4. Košnja po robu:


Določite pogostost košnje po robu. 


Nikoli – rob ne bo nikoli pokošen.

Enkrat – standardna nastavitve, rob bo pokošen enkrat tedensko.

Dvakrat/trikrat/štirikrat/petkrat – rob bo pokošen dvakrat/trikrat/štirikrat/petkrat tedensko.


5. Preizkušanje roba:

Zaženite vožnjo po robu za preverjanje pravilne položitve žice. 
Prikliče se korak namestitvenega vodnika »Preverite namestitve«. (⇒ 9.12)

 Za preverjanje pravilne položitve žice okrog zapornih površin sprednjo stran robotske kosilnice postavite v smeri zaporne površine na površini za košnjo in zaženite vožnjo po robu.

Med vožnjo po robu določite domače območje robotske kosilnice. Shranjeno domače območje se po potrebi razširi. (⇒ 14.5)

6. Nova namestitve:


Namestitveni vodnik se znova zažene, obstoječ načrt za košnjo robotske kosilnice se izbriše. (⇒ 9.6) 


11.14 Nastavitve začetnih točk

Za nastavitve

- priuči začetne točke
ali
- izberite želeno začetno točko in jo ročno definirajte.

Priučitev zač. točk:

Po pritisku tipke OK začne robotska kosilnica priučitveno vožnjo vzdolž omejitvene žice. Če ni priključena, najprej pelje do polnilne postaje. Vse obstoječe začetne točke so izbrisane. 

 **RMI 632 C, RMI 632 PC:**
Med priučitveno vožnjo določite domače območje robotske kosilnice. Shranjeno domače območje se po potrebi razširi. (⇒ 14.5)

Med vožnjo lahko s pritiskom tipke OK določite do 4 začetne točke.

Prekinitev postopka priučitve:

Ročno - s pritiskom tipke STOP.
Samodejno - z ovirami na robu površine za košnjo.

- Če je bila priučitvena vožnja samodejno prekinjena, popravite položaj omejitvene žice ali odstranite ovire.
- Pred nadaljevanjem priučitvene vožnje preverite položaj robotske kosilnice. Naprava mora biti na omejitveni žici ali znotraj površine za košnjo s sprednjo stranjo usmerjeno proti omejitveni žici.

Zaključitev postopka priučitve:

Ročno - po prekinitvi.
Samodejno - po priklopu.
Nove začetne točke po potrditvi shranite z OK.

Pogostost začetka:

S pogostostjo začetka se določi, kako pogosto naj se začne košnja pri eni začetni točki. Standardna nastavitve je 2 od 10 postopkov košnje (2/10) pri vsaki začetni točki.

- Po potrebi po priučitvi spremenite pogostost začetka.
- Če je bil postopek priučitve predčasno zaključen, robotsko kosilnico pošljite do polnilne postaje z menijem »Povratek«. (⇒ 11.6)

- **RMI 632 C, RMI 632 PC:** Robotska kosilnica
Okrog vsake začetne točke lahko po priučitvi določite **polmer** od 3 m do 30 m. Shranjenim začetnim točkam polmer ni standardno dodeljen.



Začetne točke s polmerom:

Ko se začne postopek košnje pri posamezni začetni točki, robotska kosilnica najprej kosi delno površino znotraj kroga okrog začetne točke. Šele zatem obdela tudi preostalo površino za košnjo.

Ročna nastavitvev začetnih točk od 1 do 4:

Določite razdaljo začetnih točk od polnilne postaje in izberite pogostost začetka.

Razdalja ustreza poti od polnilne postaje do začetne točke v metrih, merjeno v smeri urnega kazalca.

Pogostost začetka je lahko med 0 od 10 postopkov košnje (0/10) in 10 od 10 postopkov košnje (10/10).

RMI 632 C, RMI 632 PC:

Okrog začetne točke lahko določite **polmer** od 3 m do 30 m.



Polnilna postaja je definirana kot začetna točka



0, običajno se tu začnejo postopki košnje. Pogostost začetka ustreza izračunani preostali vrednosti med izbrano vrednostjo začetnih točk in vrednostjo 10 od 10.

11.15 Varnost

1. Blokada napr.
2. Stopnja
3. GPS-zaščita (RMI 632 C, RMI 632 PC)

4. Spreminj. kode PIN
5. Opoz. signal
6. Opozor. toni
7. Menijski toni
8. Zaklep. tipk
9. Sezn. iMOW® + postaja

1. Blokada napr.:

Z OK aktivirate blokado naprave, robotske kosilnice ne morete več zagnati.



Robotsko kosilnico morate blokirati pred vsemi vzdrževalnimi deli in čiščenji, pred transportom ter preverjanjem. (⇒ 5.2)

- Za sprostitvev blokade naprave pritisnite prikazano kombinacijo tipk (tipko za košnjo in tipko OK).



2. Stopnja:

Nastavite lahko 4 varnostne stopnje, glede na stopnjo bodo aktivne določene blokade in zaščitne naprave.



- **Brez:**
Robotska kosilnica je nezaščiten.
- **Nizka:**
Vnos PIN je aktiven; seznanjanje robotske kosilnice in polnilne postaje ter ponastavitve naprave na tovarniške nastavitve je mogoče izvesti šele po vnosu kode PIN.
- **Srednja:**
Kot pri stopnji »Nizka«, dodatno je aktivna še časovna blokada.
- **Visoka:**
Vedno je zahtevan vnos kode PIN.



Priporočilo:

Varnostno stopnjo nastavite na »Nizka«, »Srednja« ali »Visoka«.

- Izberite želeno stopnjo in potrdite z OK, po potrebi vnesite 4-mestno kodo PIN.

Vnesi PIN:

Če je kosilnica nagnjena za več kot 10 sekund, se prikaže zahteva za vnos kode PIN. Če koda PIN ni vnesena v eni minuti, se zasliši zvok alarma, poleg tega se izklopi avtomatski način.

Blok. seznan.:

Zahteva za vnos kode PIN pred seznanjanjem robotske kosilnice in polnilne postaje.

Blok. ponast.:

Zahteva za vnos kode PIN pred ponastavitvijo naprave na tovarniške nastavitve.

Časovna blokada:

Zahteva za vnos kode PIN za spreminjanje nastavitve, če že več kot en mesec niste vnesli kode PIN.

Zašč. nastavit.:

Zahteva za vnos kode PIN pri spreminjanju nastavitve.

3. GPS-zaščita

(RMI 632 C, RMI 632 PC):

Vklop oz. izklop nadzora položaja. (⇒ 5.10)



Priporočilo:

GPS-zaščita naj bo vedno vklopljena.

Pred vklopom vnesite **mobilno številko** lastnika v aplikacijo (⇒ 10.) in na robotski kosilnici nastavite varnostno stopnjo »Nizka«, »Srednja« ali »Visoka«.

4. Spreminj. kode PIN:

Po potrebi lahko spremenite 4-mestno kodo PIN.



Točka menija »Spreminj. kode PIN« je prikazana le pri varnostnih stopnjah »Nizka«, »Srednja« ali »Visoka«.

- Najprej vnesite staro kodo PIN in potrdite z OK.
- Nastavite novo 4-mestno kodo PIN in potrdite z OK.



Priporočilo:

Spremenjeno kodo PIN si zapišite.

Če je 5-krat vnesena napačna koda PIN, je potrebna 4-mestna **glavna koda**, poleg tega se izklopi avtomatski način.

Za naročilo glavne kode se obrnite na specializiranega trgovca STIHL ali neposredno na podporo za iMOW® na support@imow.stihl.com. Posredujte 9-mestno serijsko številko in 4-mestni datum, ki je prikazan na zaslonu iMOW®.

5. Opoz. signal:

Vklop oz. izklop zvočnega signala, ki se zasliši pred vklopom noža za košnjo.



6. Opozor. toni:

Vklop oz. izklop zvočnega signala, ki se zasliši, ko robotska kosilnica trči ob oviro.



7. Menijski toni:

Vklop oz. izklop zvočnega signala (klikanja), ki se zasliši, ko se odpre meni oz. je izbira potrjena z OK.



8. Zaklep. tipk:

Če je vklopljeno zaklepanje tipk, lahko tipke upravljalne konzole uporabljate le, če najprej pritisnete tipko **Nazaj** in jo zadržite, obenem pa krmilnik pritisnete **naprej**.

Zaklep tipk se aktivira 2 minuti po zadnjem dotiku tipk.



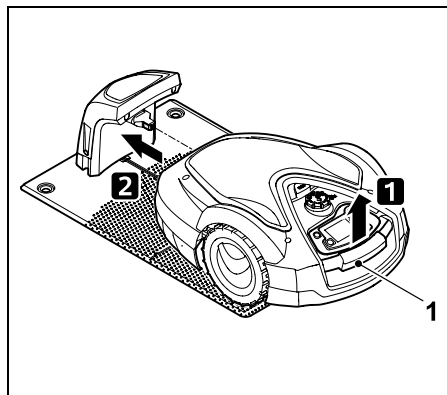
9. Sezn. iMOW® + postaja:

Robotska kosilnica po prvem zagonu deluje izključno skupaj s priloženo polnilno postajo.

Po zamenjavi polnilne postaje oz. elektronskih sestavnih delov v robotski kosilnici ali za zagon robotske kosilnice na drugi površini za košnjo z drugo polnilno postajo morate robotsko kosilnico spojiti s polnilno postajo.



- Namestite polnilno postajo in priključite omejitveno žico. (⇒ 9.8), (⇒ 9.11)



Robotsko kosilnico nekoliko dvignite za nosilni ročaj (1) in razbremenite pogonska kolesa. Napravo, oprto na sprednja kolesa, potisnite v polnilno postajo.

- Po pritisku tipke OK na robotski kosilnici vnesite kodo PIN, nato robotska kosilnica išče signal žice in ga samodejno shrani. Postopek traja več minut. (⇒ 9.10)



Koda PIN pri varnostni stopnji »Brez« ni potrebna.

11.16 Servis

1. Zamenjava noža:

Z OK potrdite vgradnjo novega noža. Števec se ponastavi.

2. Iskanje prekinitev žice:

Če je omejitvena žica prekinjena, na polnilni postaji hitro utripa rdeča lučka LED. (⇒ 13.1)

- Iskanje prek. žice (⇒ 16.7)

3. Zimski počit.:

S tipko OK robotsko kosilnico nastavite na zimski počitek. Nastavitve se bodo ohranile, ura in datum pa bosta ponastavljena.

- Pred zimskim počitkom popolnoma napolnite baterijo.
- Za ponovni zagon napravo zbudite s pritiskom poljubne tipke.

4. Ponastav. nastavitve:








Z OK bo robotska kosilnica ponastavljena na tovarniške nastavitve, namestitveni vodnik se bo znova zagnal. (⇒ 9.6)

- Po pritisku tipke OK vnesite kodo PIN.



Koda PIN pri varnostni stopnji »Brez« ni potrebna.

11.17 Informacije

 Informacije	10:32  
   	
Sporočila	
Zazan dež	PE 13:52
Priporočilo	NE 15:00

1. Sporočila:


seznami vseh aktivnih napak, motenj in priporočil; prikazana so skupaj s časom pojavitve. Pri brezhibnem delovanju je prikazano besedilo »Ni sporočil«. Podrobnosti sporočila se prikažejo po pritisku tipke OK. (⇒ 24.)



2. Dogodki:

Seznam zadnjih aktivnosti robotske kosilnice. Podrobnosti dogodka (dodatno besedilo, čas in koda) se prikažejo po pritisku tipke OK.



 Če do nekaterih aktivnosti prihaja nenavadno pogosto, ima specializirani trgovec pripravljene nadaljnje podrobnosti. Napake v normalnem delovanju so dokumentirane s sporočili.

3. Stanje iMOW®:

Informacije o robotski kosilnici



- Napolnjenost:
Napolnjenost baterije v odstotkih

- Preostali čas:
Preostali čas trajanja košnje v tekočem tednu v urah in minutah. Ta prikaz je na voljo samo pri načrtu za košnjo »Dinamičen«.
- Datum in čas
- Čas začetka:
Začetek naslednjega načrtovanega postopka košnje
- Postopki koš.:
Število vseh zaključenih postopkov košnje
- Ure košnje:
Trajanje vseh zaključenih postopkov košnje v urah
- Pot:
Skupna prevožena pot v metrih
- Ser.-No.:
Serijska številka robotske kosilnice, odtisnjena tudi na tipski tablici v predalu pod upravljalno konzolo.
- Servis:
Datum zadnjega servisa, ki ga je izvedel specializirani trgovec za STIHL
- Baterija:
Serijska številka akumulatorske baterije
- Progr. oprema:
Nameščena programska oprema naprave

4. Stanje trate:

Informacije o travnati površini



- Površina za košnjo v kvadratnih metrih:
Vrednost vnesete pri prvi namestitvi oz. pri novi namestitvi (⇒ 9.6)
- Čas kroga:
Trajanje kroga okrog površine za košnjo v minutah in sekundah

- Začetne točke 1 – 4:
Razdalja vseh začetnih točk polnilne postaje v metrih, merjeno v smeri urnega kazalca (⇒ 11.14)
- Obseg:
Obseg površine za košnjo v metrih
- Koš. po robu:
Pogostost košnje po robu na teden (⇒ 11.13)

5. Stanje radijskega modula (RMI 632 C, RMI 632 PC):

Informacije o radijskem modulu



- Sateliti:
Število satelitov v dosegu
- Položaj:
Trenutni položaj robotske kosilnice; razpoložljiv pri zadostni satelitski povezavi
- Moč signala:
Moč signala mobilne povezave; več prikazanih znakov plus (najv. »++++«) pomeni boljšo povezavo
- Omrežje:
Oznaka omrežja, sestavljena iz kode države (MCC) in kode ponudnika (MNC)
- Mobilna številka:
Mobilna telefonska številka lastnika; vnese se jo v aplikacijo. (⇒ 10.)
- IMEI:
Številka strojne opreme radijskega modula
- IMSI:
Mednarodna oznaka uporabnika mobilnega omrežja
- SW:
Različica programske opreme radijskega modula

- Ser.-No.:
Serijska številka radijskega modula
- Modem SN:
Serijska številka modema

12. Omejitvena žica

i **Pred polaganjem** omejitvene žice, zlasti pred prvo namestitvijo, preberite celotno poglavje in natančno načrtujte položitev žice.



Opravite prvo namestitev z namestitvenim vodnikom. (⇒ 9.6)

Če potrebujete podporo, vam pri pripravi površine za košnjo in namestitvi omejitvene žice z veseljem pomaga vaš specializirani trgovec STIHL.

Pred dokončnim fiksiranjem omejitvene žice preverite namestitev. (⇒ 9.12)
Položitve žice je praviloma treba prilagoditi na območjih pasaž, zoženj ali zapornih površin.

Do odstopanj lahko pride,

- če so bile tehnične možnosti robotske kosilnice popolnoma izkoriščene, po možnosti z zelo dolgimi pasažami ali pri polaganju na območju kovinskih predmetov oz. preko kovine pod travnato površino (npr. vodne in električne napeljave),
- če je bila površina za košnjo gradbeno spremenjena posebej za uporabo robotske kosilnice.

i V teh navodilih za uporabo navedene razdalje žice so prilagojene položitvi omejitvene žice na površini trate.

Omejitveno žico lahko zakopljete do globine 10 cm (npr. z ustrezno polagalno napravo).

Če je žica zakopana v tla, to praviloma vpliva na sprejem signala, zlasti če so čez omejitveno žico položene plošče ali tlakovci. Robotska kosilnica po potrebi vozi bolj po zunanji strani vzdolž omejitvene žice, kar se odraža v povečani potrebi po prostoru v pasažah, zoženjih ter vožnji po robu. Po potrebi prilagodite položitev žice.

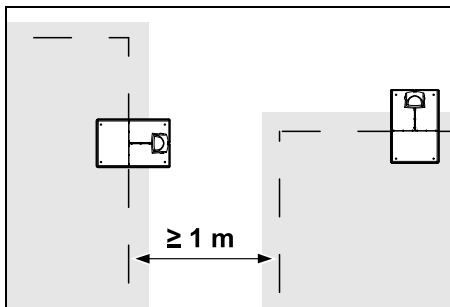
12.1 Načrtovanje polaganja omejitvene žice

i Upoštevajte **primere namestitve** na koncu navodil za uporabo. (⇒ 27.)
Zaporne površine, pasaže, stranske površine, iskalne zanke in rezerve žice pripravite že med polaganjem omejitvene žice, da se izognete poznejšim popravkom.

- Določite **местo polnilne postaje** (⇒ 9.1)
- **Ovire** na površini za košnjo bodisi odstranite ali predvidite zaporne površine. (⇒ 12.9)
- **Omejitvena žica:**
Omejitvena žica mora biti položena v neprekinjeni zanki okrog celotne površine za košnjo.
Največja dolžina:
500 m

i Pri majhnih površinah za košnjo z dolžino žice, manjšo od 80 m, je treba skupaj z omejitveno žico namestiti dodatno opremo AKM 100. (⇒ 9.9)

- **Pasaže in stranske površine:**
Za košnjo v avtomatskem načinu povežite vsa območja površine za košnjo s **pasažami**. (⇒ 12.11)
Če za to ni dovolj prostora, uredite **stranske površine**. (⇒ 12.10)
- Pri polaganju omejitvene žice upoštevajte **razdalje** (⇒ 12.5):
pri sosednjih prevoznih površinah (stopnja terena je manjša kot +/- 1 cm, npr. pešpoti): **0 cm**
pri pasažah: **27 cm**
pri visokih ovirah (npr. zidovi, drevesa): **33 cm**
Najmanjša razdalja žice v zoženjih: **54 cm**
pri vodnih površinah in možnih mestih padca (robvih, stopnicah): **100 cm**
- **Koti:**
Izogibajte se polaganju v ostre kote (manjše od 90°)
- **Iskalne zanke:**
Pri uporabi zamaknjenega povratka (prehoda) morate pri pasažah oz. zunanjih polnilnih postajah namestiti iskalne zanke. (⇒ 12.12)
- **Rezerve žice:**
Da lahko naknadno lažje spremenite polaganje omejitvene žice, pripravite več rezerv žice. (⇒ 12.15)



Površine za košnjo se ne smejo prekrivati. Upoštevajte najmanjšo razdaljo ≥ 1 m med omejitvenimi žicami dveh površin za košnjo.

i Naviti preostanki omejitvene žice lahko povzročijo motnje in jih morate odstraniti.

12.2 Napravite skico površine za košnjo



Pri namestitvi robotske kosilnice in polnilne postaje priporočamo, da napravite skico površine za košnjo. Temu je namenjena stran na začetku navodil za uporabo. To skico posodobite v primeru kasnejših sprememb.

Vsebina skice:

- **Obris površine za košnjo** s pomembnimi ovirami, mejami in morebitnimi zapornimi površinami, kjer robotska kosilnica ne sme obratovati. (⇒ 27.)
- Položaj **polnilne postaje** (⇒ 9.8)
- Lega **omejitvene žice**
Omejitvena žica se v kratkem času vraste v tla in je ni več mogoče videti. Zabeležite predvsem postavitev žice okoli ovir. (⇒ 12.3)

- Lega **spojnika kablov**
Uporabljenih spojnikov kabla čez čas ni več mogoče videti. Zapišite položaj spojnikov, da jih lahko po potrebi zamenjate. (⇒ 12.16)

12.3 Polaganje omejitvene žice

i Uporabljajte samo originalne pritrditvene žebelje in originalno omejitveno žico. **Namestitveni paketi** s potrebnim namestitvenim materialom so na voljo pri specializiranem trgovcu STIHL. (⇒ 18.)

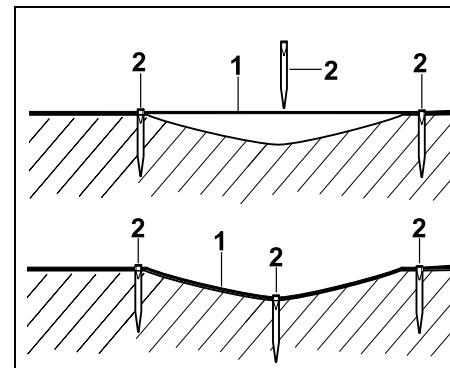
Smer polaganja (v smeri ali nasprotni smeri urnega kazalca) lahko izberete po potrebi.

Pritrditvenih žebeljev nikoli ne izvlecite s pomočjo omejitvene žice – vedno uporabljajte primerno orodje (npr. kombinirke).

Zabeležite potek omejitvene žice na skici. (⇒ 12.2)



- Namestite polnilno postajo. (⇒ 9.8)
- Omejitveno žico položite tako, da izhaja iz polnilne postaje okrog površine za košnjo in okrog morebitnih ovir (⇒ 12.9) in jo pritrдите na tla s pritrditvenimi žebli. Razdalje preverite z merilom iMOW® Ruler. (⇒ 12.5) Upoštevajte napotke v poglavju »Prva namestitev«. (⇒ 9.9)
- Priključite omejitveno žico. (⇒ 9.11)

i **Napotek:**
Izogibajte se previsoki napetosti omejitvene žice, da preprečite prekinitev žice. Predvsem pri polaganju žice s polagalno napravo upoštevajte, da se mora omejitvena žica narahlo odvijati z navitka.

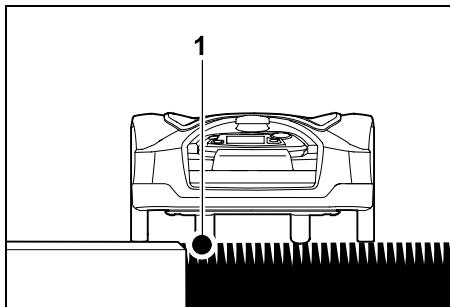


Omejitveno žico (1) položite nad zemljo in jo na neravninah pritrđite z dodatnimi pritrditvenimi žebli (2). Tako preprečite, da bi nož za košnjo prerezal žico.

12.4 Priključitev omejitvene žice

- Iztaknite omrežni vtič in nato snemite pokrov polnilne postaje. 
- Položite omejitveno žico in kablenska vodila talne plošče, jih vstavite skozi podnožje, konce izolirajte in jih priključite na polnilno postajo. Upoštevajte napotke v poglavju »Prva namestitev«. (⇒ 9.11)
- Namestite pokrov polnilne postaje in nato priklopite omrežni vtič. 
- Preverite signal žice. (⇒ 11.13)
- Preverite priklop na polnilno postajo. (⇒ 15.7)
Po potrebi popravite položaj omejitvene žice pri polnilni postaji.

12.5 Razdalje žice – uporaba merila iMOW® Ruler



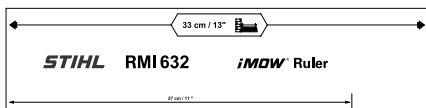
Vzdolž prevoznih ovir, kot so terase, in prevoznih poti lahko omejitveno žico (1) položite **brez razdalje**. Robotska kosilnica se nato pelje z enim zadnjim kolesom zunaj površine za košnje.

Največja stopnja terena za rušo: **+/- 1 cm**

i Pri negovanju travnih robov pazite, da se ne poškoduje omejitvena žica. Po potrebi namestite omejitveno žico tako, da je od travnega roba nekoliko oddaljena (2 - 3 cm).

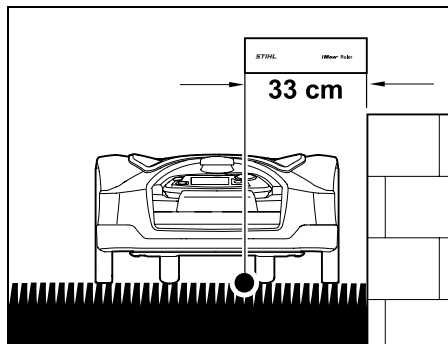
Merjenje razdalje žice z orodjem iMOW® Ruler:

Da lahko omejitveno žico ustrezno položite na pravilni razdalji do roba travne površine in do ovir, za merjenje razdalje uporabite iMOW® Ruler.



Visoka ovira:

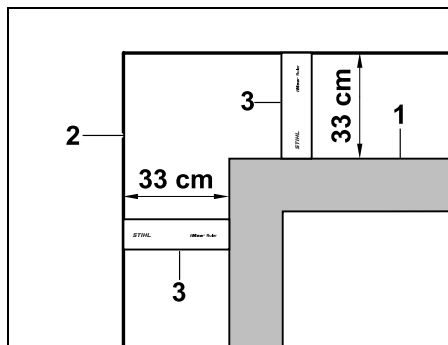
Razdalja med visoko oviro in omejitveno žico.



Robotska kosilnica se mora v celoti peljati znotraj površine za košnje in se pri tem ne sme dotakniti ovire.

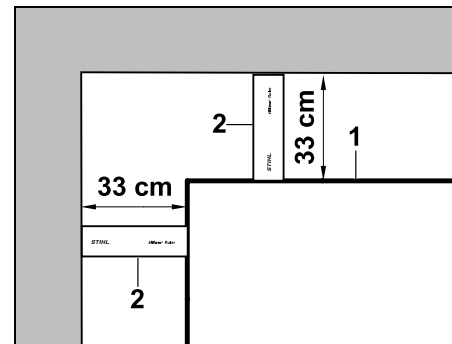
Pri razdalji 33 cm se robotska kosilnica brez trčenja ob oviro vzdolž omejitvene žice v kotu pelje okoli visoke ovire.

Položitev žice okoli visoke ovire:



Pri polaganju okrog visokih ovir (1), kot so betonski vogali ali visoke grede, morate v kotih natančno upoštevati razdaljo žice, da jih robotska kosilnica ne oplazi. Omejitveno žico (2) položite z merilom iMOW® Ruler (3), kot je prikazano.

Razdalja žice: 33 cm

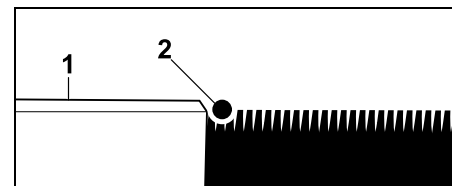


Pri polaganju omejitvene žice (1) v notranjem kotu na visoki oviri izmerite razdaljo žice z merilom iMOW® Ruler (2).

Razdalja žice: 33 cm

Izmerite višino ovir:

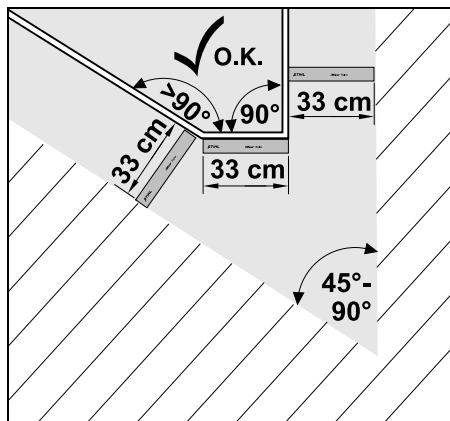
Robotska kosilnica lahko prevozi sosednje površine, kot so poti, če je stopnja terena, ki ga je treba premagati, manjša od **+/- 1 cm**.



Razlika v višini do prevozne ovire (1) je manjša od +/- 1 cm: Omejitveno žico (2) položite brez razdalje do ovire.

i Po potrebi **višino košnje** nastavite tako, da robotska kosilnica s kosilno napravo ne trči ob ovire. Če je nastavljena najnižja višina košnje, lahko zato robotska kosilnica premaga le stopnje terena, ki so manjše od navedenih.

12.6 Ostri koti



V ostrih kotih trate (45° - 90°) položite omejitveno žico, kot je prikazano. Oba kota morata biti na razdalji najmanj **33 cm**, tako da lahko robotska kosilnica prevozi rob.

Kotov, manjših od 45°, ne vključite v položitev žice.

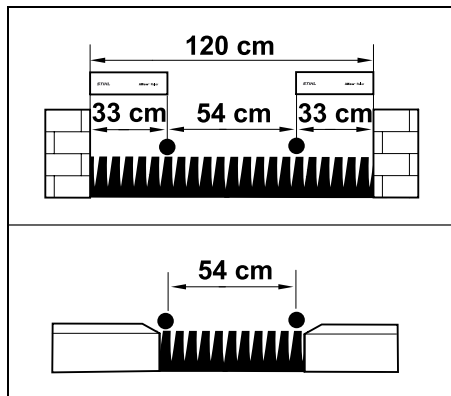
12.7 Zoženja



Če so nameščena zoženja, zamik povratka (prehod) izklopite (⇒ 11.13) ali namestite iskalne zanke. (⇒ 12.12)

Robotska kosilnica samodejno prevozi vsa zoženja, dokler je upoštevana najmanjša razdalja od žice. Ožja območja površine za košnjo je treba izključiti z ustrezno položeno omejitveno žico.

Če sta površini za košnjo povezani z ožjim prevoznim območjem, lahko namestite pasažo. (⇒ 12.11)



Najmanjša razdalja žice je **54 cm**.

Iz tega sledi v **zoženjih** naslednja prostorska razporeditev:

- med visokimi ovirami z več kot +/- 1 cm višine, npr. zidovi, **120 cm**;
- med sosednjimi prevoznimi površinami s stopnjo terena, ki je manjša od +/- 1 cm, npr. pešpotmi, **54 cm**.

12.8 Namestitev povezovalnih prog

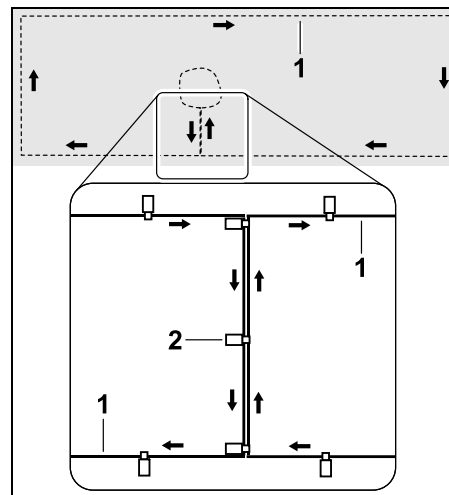
Robotska kosilnica prezre signal omejitvene žice, če sta žici zelo blizu in vzporedno položeni ena ob drugi. Povezovalne proge morate namestiti,

- če želite namestiti stranske površine. (⇒ 12.10)
- če so potrebne zaporne površine. (⇒ 12.9)



Podjetje STIHL priporoča, da povezovalne proge položite skupaj z ustreznimi zapornimi oz. stranskimi površinami, ko polagate žico.

Pri naknadni namestitvi prekinite zanko žice, povezovalne proge morajo biti nato priključene z dobavljenimi spojniki kabla. (⇒ 12.16)



Na povezovalnih progah je omejitvena žica (1) položena vzporedno, žice se ne smejo križati in morajo ležati zelo blizu ena ob drugi. Povezovalno progo z zadostnim številom pritrditvenih žebeljev (2) pritrdite na tla.

12.9 Zaporne površine

Zaporne površine uredite

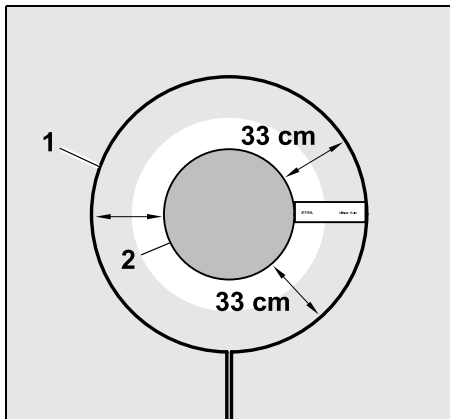
- okrog ovir, ki se jih robotska kosilnica ne sme dotakniti,
- okrog ovir, ki niso dovolj stabilne,

- okrog ovir, ki so preнизke.
Najmanjša višina: 10 cm

Podjetje STIHL priporoča,

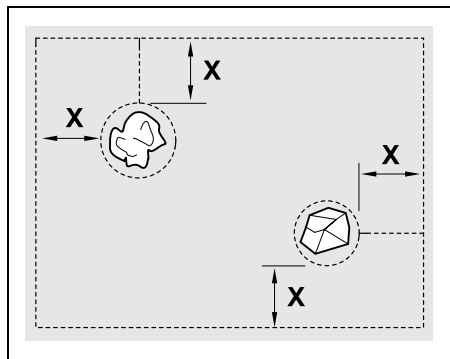
- da ovire odstranite oz. jih izključite z zapornimi površinami,
- da zaporne površine po prvi namestitvi oz. po spremembah namestitve žice preverite z ukazom »Preizkušanje roba«. (⇒ 11.13)

Razdalja za položitev omejitvene žice okrog zaporne površine: **33 cm**



Robotska kosilnica se vzdolž omejitvene žice (1) brez trčenja pelje okoli ovire (2).

Da bi zagotovili robustno delovanje, morajo biti zaporne površine pretežno okrogle oblike in ne ovalne, pravokotne ali ukrivljene navznoter.



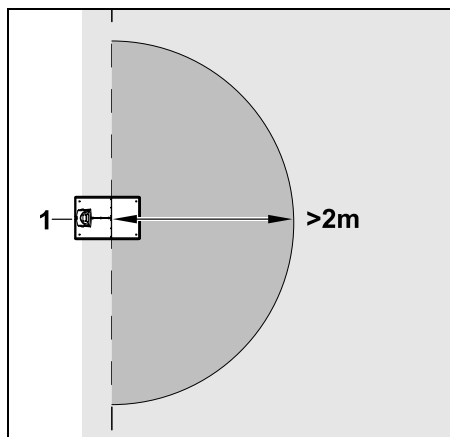
Zaporne površine morajo imeti **najmanjši premer 66 cm**.

Razdalja do robne zanke (X) mora biti večja od 54 cm.

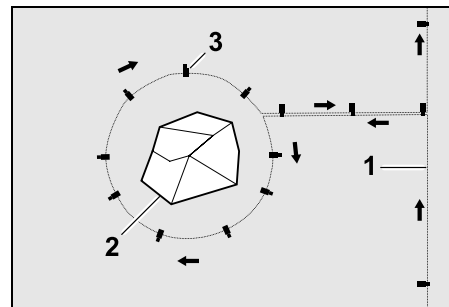


Priporočilo:

Zaporne površine naj imajo največji premer 2–3 m.



Da se izognete motnjam pri priklopu na polnilno postajo, najmanj **2 m** okrog polnilne postaje (1) ne smejo biti urejene zaporne površine.

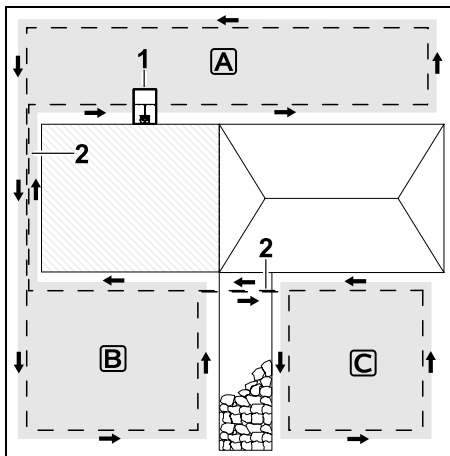


Omejitveno žico (1) speljite z obrobja do ovire ter jo na pravi razdalji (uporabite iMOW® Ruler) položite okoli ovire (2) in z zadostnim številom pritrditvenih žebeljev (3) pritrdite na tla. Nato omejitveno žico položite nazaj do obrobja.

Med oviro in obrobjem je omejitveno žico treba položiti **vzporedno** v povezovalno progo. Pri tem je pomembno, da smer polaganja okrog zaporne površine ostane enaka (⇒ 12.8)

12.10 Stranske površine

Stranske površine so območja košnje, ki jih robotska kosilnica ne more obdelati **popolnoma avtomatsko**, ker dovoz ni mogoč. Na ta način je mogoče obrobiti več ločenih površin za košnjo z omejitveno žico. Robotsko kosilnico morate ročno prenesti z ene površine za košnjo na drugo. Košnja se sproži prek menija »Začetek« (⇒ 11.5).



Polnilna postaja (1) je nameščena na površini za košnjo **A**; ta je v skladu z načrtom za košnjo obdelana popolnoma avtomatsko.

Stranski površini **B** in **C** s povezovalnimi progami (2) povezani s površino za košnjo **A**. Na vseh površinah mora biti omejitvena žica položena v isti smeri – ne križajte omejitvene žice s spojnimi programi.

- Stranske površine aktivirajte v meniju »Več – Nastavitve – Namestitve«. (⇒ 11.13)

12.11 Pasaže

Če je treba kositi več površin za košnjo (npr. trato pred in za hišo), jih lahko povežete s pasažo. Tako je mogoče **samodejno** obdelati vse površine za košnjo.

i V pasažah se travo kosi samo pri vožnji vzdolž omejitvene žice. Po potrebi aktivirajte samodejno košnjo po robu ali na območju pasaže redno ročno kosite. (⇒ 15.6), (⇒ 11.13)

Če so nameščene pasaže, izklopite zamik povratka (prehod) (⇒ 11.13) ali namestite iskalne zanke. (⇒ 12.12)

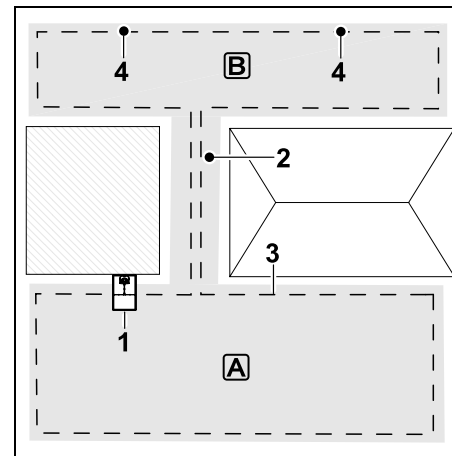
Navedene razdalje žice in šablone za pasaže so prilagajene za položitev omejitvene žice na površini trate. Pri zelo globoko položeni omejitveni žici, npr. pod tlakovci, mere odstopajo. Preverite delovanje in po potrebi prilagodite položitev žice.

Predpogoji:

- **Najmanjša širina** (prostorska razporeditev): med trdnimi ovirami: 108 cm, med prevoznimi potmi: 27 cm.

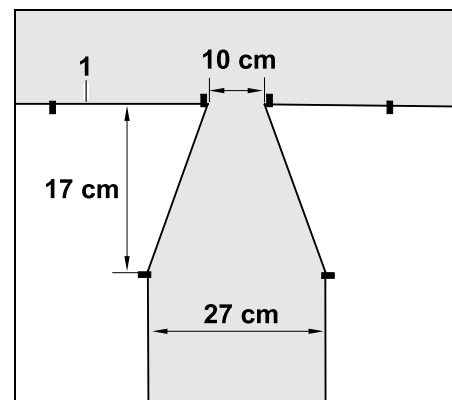
i V daljših pasažah je odvisno od sestave tal treba upoštevati rahlo povečano potrebo po prostoru. Daljše pasaže vedno namestite karseda sredinsko poravnano med ovirami.

- Pasaža je prosto prevozna.
- V območju druge površine za košnjo je definirana vsaj ena **začetna točka**. (⇒ 11.14)



Polnilna postaja (1) je nameščena na površini za košnjo **A**. Površina za košnjo **B** je s pasažo (2) povezana s površino za košnjo **A**. Robotska kosilnica lahko v celoti obvozi omejitveno žico (3). Za obdelovanje površine za košnjo **B** je treba določiti začetne točke (4). (⇒ 11.14) Posamezni postopki košnje se nato začnejo pri začetnih točkah glede na nastavitve (pogostost začetka).

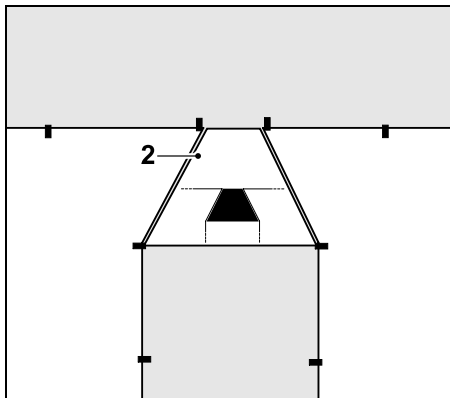
Začetek in konec pasaže:



Na začetku in koncu pasaže je treba lijakasto položiti omejitveno žico (1), kot je prikazano. S takšno namestitvijo se izognete nehoteni vožnji robotske kosilnice po pasaži med postopkom košnje.

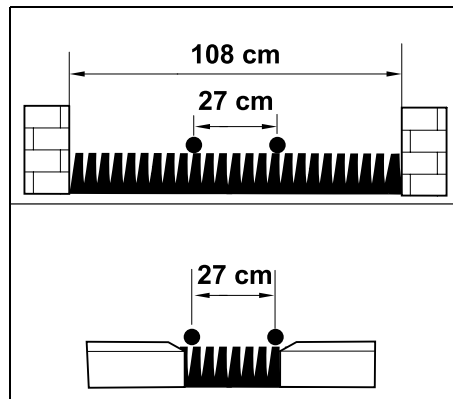
i Mere so v zelo odvisne od okolja in terena. Pri pasažah z lijakastim začetkom oz. koncem vedno preverite, ali lahko robotska kosilnica te pasaže dejansko tudi prevozi.

Omejitveno žico levo in desno od vhoda pasaže položite naravnost tako, da je oddaljena približno za dolžino naprave.



Za namestitev lijakastega uvoza in izvoza lahko uporabite priloženo šablono za pasaže (2).

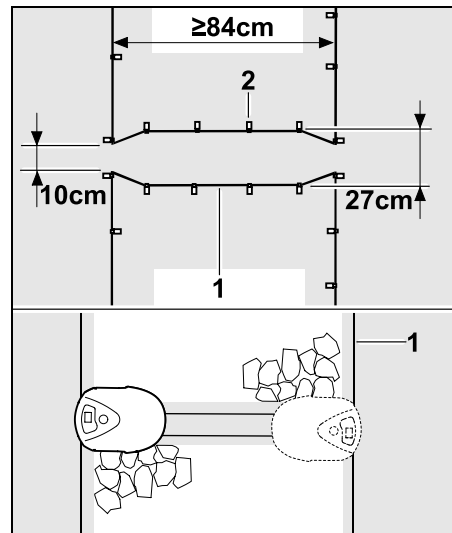
Namestitev pasaže:



Razdalja žice v pasažah: **27 cm**

Iz tega sledi naslednja prostorska zahteva:

- med visokimi ovirami (1 cm – npr. zidovi): **108 cm**,
- med potmi oz. prevoznimi površinami s stopnjo terena, ki je nižja od +/- 1 cm: **27 cm**.



V pasažah omejitveno žico (1) položite vzporedno in jo z zadostnim številom pritrditvenih žebeljev (2) pritrdite na tla. Na začetku in koncu pasaže namestite lijakast uvoz ter izvoz.

i Dolžina pasaže, vključno z uvozom in izvozom, mora biti vsaj 84 cm.

12.12 Iskalne zanke za zamaknjen povratek

Če je aktiviran povratek z zamikom, so predvidene iskalne zanke,

- kadar je nameščena zunanja polnilna postaja

ali

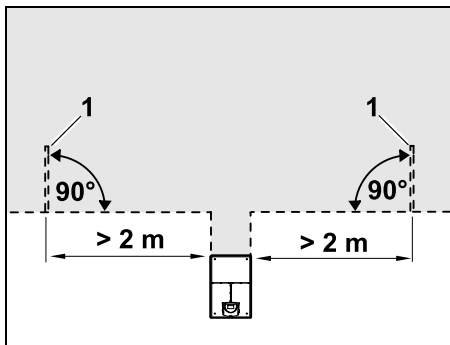
- kadar površina za košnjo zajema pasaže ali zoženja.

Način delovanja:

Kadar se robotska kosilnica premika zamaknjeno navznoter vzdolž omejitvene

žice, med povratkom prečka eno od iskalnih zank. Nato pelje do omejitvene žice in dalje do polnilne postaje.

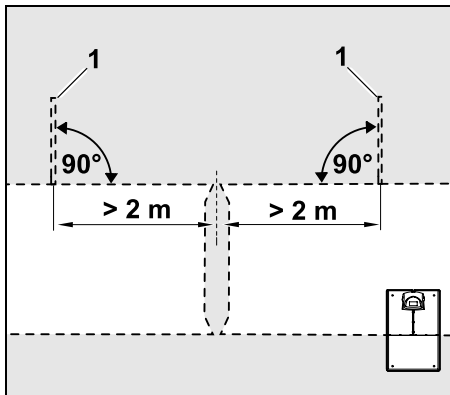
Iskalne zanke pri uporabi zunanje polnilne postaje:



Levo in desno poleg dovoza do zunanje polnilne postaje je treba namestiti dve iskalni zanki (1), in sicer pod kotom 90° na omejitveno žico.

Najmanjša razdalja do dovoza: 2 m

Iskalne zanke pri pasažah:

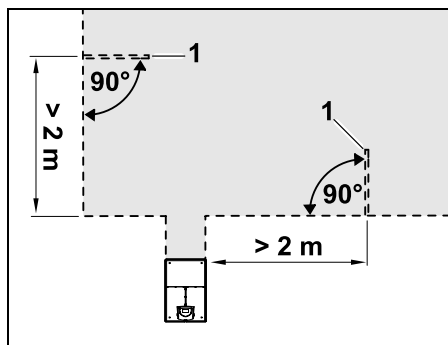


Levo in desno poleg dovoza na pasažo je treba namestiti dve iskalni zanki (1), in sicer pod kotom 90° na omejitveno žico ter vedno samo na delu površine za košnjo, ki

ga je mogoče doseči samo preko pasaže. Najmanjša razdalja do dovoza na pasažo: 2 m

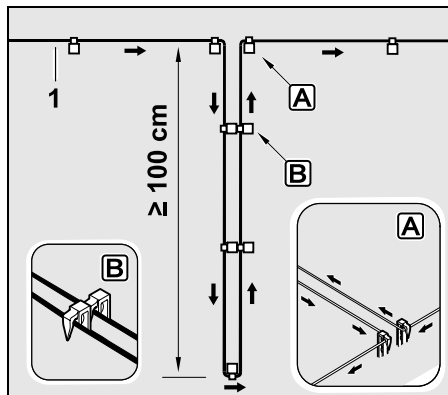
i Če je ena za drugo nameščenih več pasaž, je treba na vsako tako površino za košnjo namestiti iskalne zanke.

Namestitev iskalne zanke:



Iskalnih zank ne smete namestiti v bližino vogalov.

Najmanjša razdalja do kotov: 2 m



Iskalno zanko namestite v travnato površino, kot je prikazano na sliki. Omejitvena žica (1) mora biti na robu **A** pritrjena v tla z dvema pritrditvenima

žebljema in ne sme biti prekrizana.

Najmanjša dolžina: 100 cm

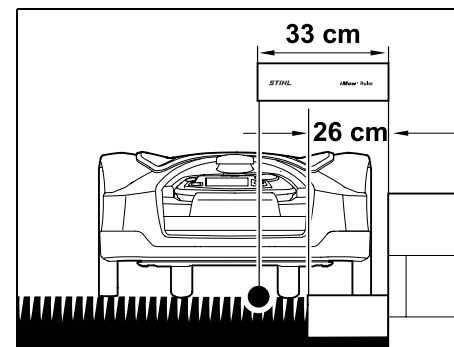
Položitev žice od žeblja do žeblja **B**

- Iskalno zanko pritrдите na tla z zadostnim številom pritrditvenih žebeljev.

12.13 Natančno košenje robov

i Vzdlj visokih ovir do 26 cm nastane široka proga z nepokošeno travo. Po potrebi lahko okoli visokih ovir položite obrobne tlakovce.

Najmanjša širina obrobnih tlakovcev:



Omejitveno žico položite z razdaljo 33 cm od ovire. Za v celoti pokošen travni rob morajo biti obrobni tlakovci široki najmanj 26 cm. Če položite širše obrobne tlakovce, je travni rob obdelan še natančneje.

12.14 Padajoč teren vzdolž omejitvene žice



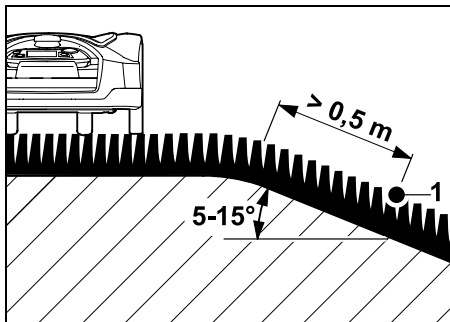
Napotek:

Za robustno namestitev priporočamo, da položite omejitveno žico na terenu z naklonom največ 10° (17%). Žico lahko položite do naklona 15° (27%), vendar lahko to opazno poveča porabo in prilagajanje položitve žice. Naklone morate obvezno označiti na skicah vrta.

Da lahko robotska kosilnica padajoče območje površine za košnjo (naklon do 15°) kosi samodejno in brezhibno, mora biti omejitvena žica na naklonu nameščena z najmanjšo razdaljo do roba terena.

Pri vodnih površinah in mestih padca, kot so robovi in stopnice, upoštevajte razdaljo najmanj **100 cm**.

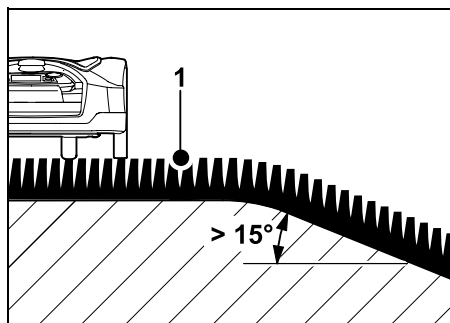
Padajoče območje z naklonom $5^\circ - 15^\circ$:



Če je na površini za košnjo padajoče območje z naklonom $5^\circ - 15^\circ$, lahko omejitveno žico položite za robom terena na padajoči površini, kot je prikazano na sliki. Za brezhibno delovanje robotske

kosilnice morate upoštevati najmanjšo razdaljo ($0,5\text{ m}$) od roba terena do omejitvene žice.

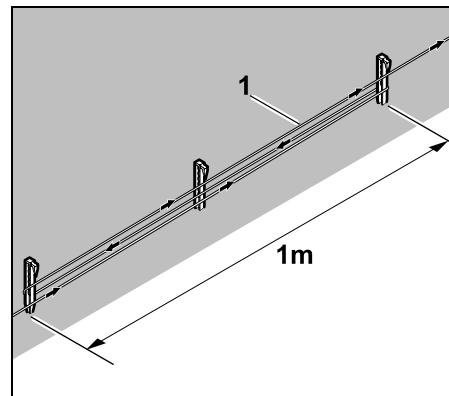
Padajoče območje z naklonom $> 15^\circ$:



Če je na površini za košnjo padajoče območje z naklonom $> 15^\circ$, kjer bi bilo treba položiti omejitveno žico, priporočamo, da omejitveno žico (1) položite na ravni površini nad robom terena, kot je prikazano na sliki. Rob terena in padajoče območje se ne kosita.

12.15 Priprava rezerve žice

Rezerve žice, ki so pripravljene v rednih razmikih, olajšajo potrebne popravke, če želite naknadno spremeniti položaj polnilne postaje ali potek omejitvene žice. Rezerve žice naj bodo pripravljene predvsem blizu težjih prehodov.

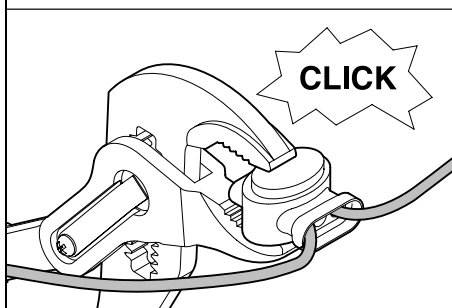
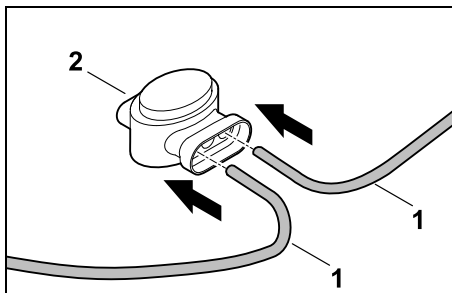


Omejitveno žico (1) položite v dolžini pribl. 1 m med 2 pritrditvenima žebljema, kot je prikazano. Rezervo žice v sredini pritrdite na tla s pritrditvenim žebljem.

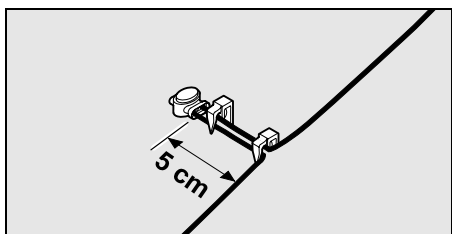
12.16 Uporaba spojnikov kabla

Za podaljševanje omejitvene žice ali povezovanje nepovezanih koncev žice lahko uporabljate izključno dobavljene spojnike kabla, napolnjene z gelom, ki so bili dobavljeni kot dodatna oprema. Preprečujejo predčasno obrabo (npr. korozijo koncev žice) in zagotavljajo optimalno povezavo.

Na skici površine za košnjo si zabeležite položaje spojnikov kabla. (⇒ 12.2)



Proste, neizolirane konce žice (1) do konca zataknite v spojnik kabla (2). Spojnik kabla stisnite z ustreznimi kleščami – pazite, da se ustrezno zaskoči.



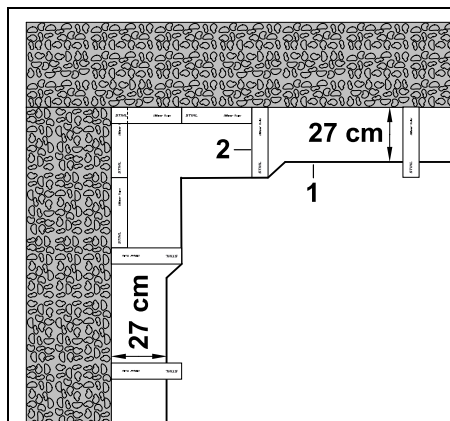
Za zaščito proti izvleku kabla omejitveno žico pritrdite na tla z dvema pritrditvenima žabljema, kot je prikazano.

12.17 Majhne razdalje do roba

Na ravni poti (ne v kotih) lahko zmanjšate razdaljo žice do visoke ovire na **27 cm**. Zaradi tega je pokošena površina večja. Pri vožnji po robu (⇒ 9.12), (⇒ 11.13) pazite na zadostno razdaljo (najmanj 5 cm) med robotsko kosilnico in ovirami. Po potrebi povečajte razdaljo med žico in oviro.

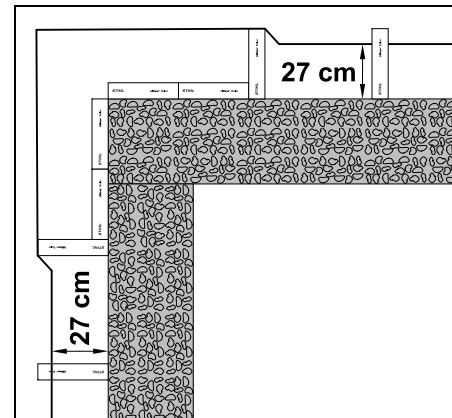
i Majhne razdalje do robov morate obvezno označiti na skici vrta. (⇒ 12.2)

Majhne razdalje do roba na notranjem vogalu:



Omejitveno žico (1) položite na notranjem vogalu, kot je prikazano. Uporabite iMOW® Ruler (2).

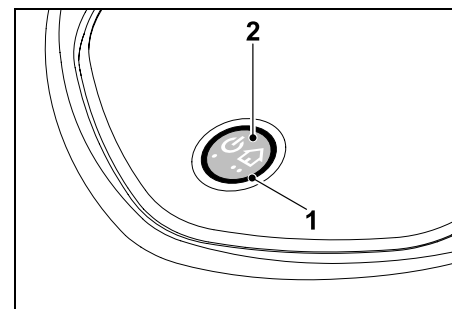
Majhne razdalje do roba na zunanjem vogalu:



Omejitveno žico (1) položite na zunanjem vogalu, kot je prikazano. Uporabite iMOW® Ruler (2).

13. Polnilna postaja

13.1 Upravljalni elementi polnilne postaje



Obročasta rdeča lučka LED (1) obvešča o stanju polnilne postaje in signala žice.

Funkcijski tipki (2):

- Vkllop in izkllop polnilne postaje
- Aktiviraj povratek
- Aktiviraj iskanje preloma žice

Lučka LED ne sveti:

- Polnilna postaja in signal žice sta izklopljena.

Lučka LED neprekinjeno sveti:

- Polnilna postaja in signal žice sta vklopljena.
- Robotska kosilnica ni priključena.

Lučka LED utripa počasi (2 sekundi vkl. – hitro izkl.):

- Robotska kosilnica je priključena, baterija se po potrebi polni.
- Polnilna postaja in signal žice sta vklopljena.

Lučka LED utripa hitro:

- Omejitvena žica je prekinjena – prekinitev žice ali žica ni pravilno priključena na polnilno postajo. (⇒ 16.7)

Lučka LED sveti 3 sekunde, nato pa sledi 1 sekunda premora:

- Povratek je bil aktiviran.

Lučka LED 3-krat utripne kratko, 3-krat dolgo, 3-krat kratko, nato pa sledi 5 sekund premora (signal SOS):

- Napaka v polnilni postaji.

Vkllop in izkllop polnilne postaje:

V avtomatskem načinu se polnilna postaja samodejno vklaplja in izklaplja.



Če robotska kosilnica ni priključena, s **kratkim pritiskom tipke** aktivirate polnilno postajo. Signal žice ostane aktiven 48 ur, če se robotska kosilnica prej ne priključi.

Z **2-sekundnim** pritiskom tipke polnilno postajo izklopite.

Aktivacija povratka:

Med postopkom košnje v 2 sekundah 2-krat na hitro pritisnite tipko.

Ko robotska kosilnica konča trenutno košnjo, poišče omejitveno žico in se vrne nazaj do polnilne postaje za polnjenje baterije. V trenutnem aktivnem času postopki košnje ne potekajo več.



Povratek ostane aktiven, dokler je robotska kosilnica priključena. Če znova 2-krat pritisnete tipko na polnilni postaji, zaključite tudi povratek.



14. Navodila za košnjo

14.1 Splošno

Robotska kosilnica je zasnovana za samodejno obdelavo travnatih površin. Trava je tako z nenehno obdelavo vzdrževana na kratko. Tako boste imeli lepo in gosto trato.

Površine za košnjo, ki jih prej niste kosili z običajno kosilnico, bodo dobro obdelane šele po nekaj postopkih košnje. Predvsem pri malo višji travi tako šele po nekaj postopkih košnje nastane čist videz pokošene površine.

V vročem in suhem podnebjju pustite, da trava zraste nekoliko višje, sicer bo sonce trato zažgalo in ne bo videti lepa.

Z ostrim nožem je videz pokošene površine lepši kot s topim, zato ga redno menjajte.

14.2 Mulčenje

Robotska kosilnica je kosilnica z možnostjo mulčenja.

Pri mulčenju se stebela trave po rezanju nadalje zmeljejo v ohišju kosilne naprave. Nato padejo nazaj v rušo, kjer se razkrajajo.

Zmleti ostanki obrezovanja tlom vračajo organske hranilne snovi in tako služijo kot naravno gnojilo. Potreba po gnojilu se tako močno zmanjša.

14.3 Časi aktivnosti

Kadar je izbran »Standarden« načrt za košnjo, robotska kosilnica kosi med celotnim časom aktivnosti in košnjo prekine le med polnjenjem.

Kadar je izbran »Dinamičen« načrt za košnjo, lahko robotska kosilnica med časi aktivnosti kadar koli zapusti polnilno postajo in kosi trato. V tem času se zato izvajajo **postopki košnje, polnjenja in mirovanja**. Robotska kosilnica samodejno porazdeli potrebne postopke košnje in polnjenja v razpoložljiva časovna okna.

Pri namestitvi se časi aktivnosti samodejno razdelijo prek celega tedna. časovne rezerve se prav tako upoštevajo – tako je zagotovljena optimalna nega trave, tudi ko se ne morejo opravljati posamezni postopki košnje (npr. zaradi dežja).



Med časi aktivnosti naj se druge osebe ne zadržujejo v območju nevarnosti. Čase aktivnosti je treba ustrezno prilagoditi.

Poleg tega upoštevajte lokalna določila za uporabo robotske kosilnice ter napotke v poglavju »Za vašo varnost« (⇒ 6.) in v meniju »Načrt za koš.« spremenite čase aktivnosti. (⇒ 11.7)

Pri pristojnih oblasteh se pozanimajte predvsem, kdaj lahko uporabljate napravo podnevi in ponoči.

14.4 Trajanje košnje

Trajanje košnje navaja število tedenskih ur za košnjo trave. V tedenskih nastavitvah (⇒ 11.7) ga lahko skrajšate ali podaljšate.

Trajanje košnje je enako času, v katerem robotska kosilnica kosi travo. Časi za polnjenje baterije niso zajeti v trajanju košnje.

Pri prvi namestitvi robotska kosilnica samodejno izračuna trajanje košnje iz navedene velikosti površine za košnjo. Ta orientacijska vrednost velja za normalno in suho trato.

Zmogljivost glede na površino:

Za 100 m² robotska kosilnica povprečno potrebuje:

RMI 632, RMI 632 C:	70 minut
RMI 632 P, RMI 632 PC:	65 minut

14.5 Domače območje (RMI 632 C, RMI 632 PC)

Robotska kosilnica prepozna lokacijo s pomočjo vgrajenega sprejemnika GPS. Pri vsaki vožnji po robu za preverjanje pravilne položitve žice (⇒ 9.12) in pri priučitvi začetnih točk (⇒ 11.14) robotska kosilnica shrani koordinate skrajne zahodne, vzhodne, južne in severne točke.

Ta površina je določena kot domače območje, kjer je uporaba robotske kosilnice dovoljena. Pri vsaki ponovitvi vožnje po robu se koordinate posodobijo.

Pri aktivirani **GPS-zaščiti** je lastnik naprave obveščen, kadar je naprava zagnana zunaj domačega območja. Poleg tega je treba na zaslonu robotske kosilnice vnesti kodo PIN.

14.6 Ročna košnja

Noža za košnjo ne vklaplajte v visoki travi ali pri najnižji višini košnje!

Robotsko kosilnico obremenite le toliko, da se število vrtljajev motorja za košnjo pri tem bistveno ne zmanjša. Če se število vrtljajev zmanjša ali če se robotska kosilnica pelje počasneje, izberite nastavev višje višine košnje.

15. Začetek uporabe naprave

15.1 Priprava



Pri **prvi namestitvi** vam je na voljo namestitveni vodnik. (⇒ 9.)



Robotsko kosilnico polnite in upravljajte pri temperaturi okolice med +5 in +40 °C.

- Namestite polnilno postajo (⇒ 9.8)
- Položite omejitveno žico (⇒ 9.9) in jo priključite (⇒ 9.11)
- Odstranite tujke (npr. igrače, orodje) s površine za košnjo
- Napolnite baterijo (⇒ 15.8)
- Nastavite datum in čas (⇒ 11.10)
- Preverite načrt za košnjo in ga po potrebi prilagodite – zagotovite predvsem, da se druge osebe med časi aktivnosti ne zadržujejo v območju nevarnosti. (⇒ 11.7)



Zelo visoko travo pred uporabo robotske kosilnice na kratko pokosite z običajno kosilnico (npr. po daljši prekinitvi).

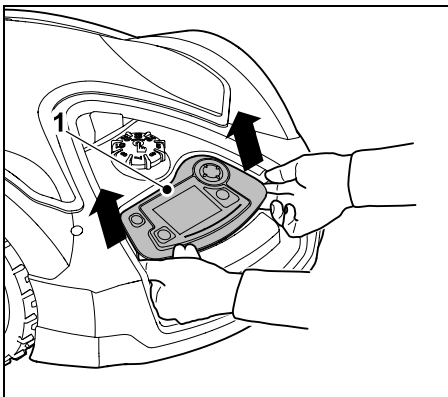
15.2 Odvzemanje in vstavljanje upravljalne konzole

Upravljalno konzolo lahko po potrebi odvezmete iz robotske kosilnice za ročno košnjo ali za npr. spreminjanje programiranja.

Avtomatsko delovanje robotske kosilnice je mogoče izključno z vstavljeno upravljalno konzolo.

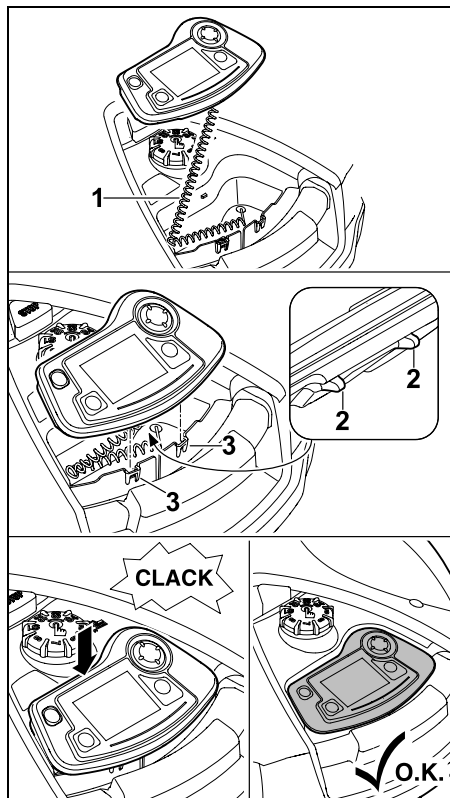
Odvzemanje upravljalne konzole:

- Preden odvezmete upravljalno konzolo, med obratovanjem pritisnite tipko-STOP.



Upravljalno konzolo (1) na zadnji strani dvignite z rahlim sunkom in jo odzemite iz robotske kosilnice. S spiralnim kablom je še vedno povezana z napravo.

Vstavljanje upravljalne konzole:



Spiralni kabel (1) spravite v predel ohišja. Upravljalno konzolo rahlo nagnite nazaj, vstavite nastavke (2) v izrezane dele ohišja (3), nato sprednji del upravljalne konzole pritisnite navzdol, da se zaskoči.

15.3 Prilagoditev programiranja

Trenutno programiranje je razvidno v **načrtu za košnjo** oz. pri modelih RMI 632 C, RMI 632 PC v **aplikaciji iMOW®**. (⇒ 10.)

Načrt za košnjo se izračuna iz velikosti površine za košnjo pri namestitvi oz. izdelavi novega načrta za košnjo.

Čase aktivnosti in Trajanje košnje lahko individualno spremenite. Pri načrtu za košnjo **Standarden** robotska kosilnica kosi in se polni natanko znotraj časov aktivnosti, pri načrtu za košnjo **Dinamičen** pa se potrebni postopki košnje samodejno razdelijo na možne čase aktivnosti. Po potrebi med časom aktivnosti poteka tudi več postopkov košnje in polnjenja. Rob površine za košnjo se po želji kosi samodejno v rednih časovnih presledkih. (⇒ 11.13)

Nastavite lahko do tri različne čase aktivnosti na dan. (⇒ 11.7)

Če želite, da robotska kosilnica prevozi določena območja površine za košnjo, morate definirati določene začetne točke. (⇒ 11.14)

i Kadar je izbran načrt za košnjo **Dinamičen**, v določenih okoliščinah (npr. lepo vreme ali večja časovna okna) za optimalno nego trave niso izrabljeni vsi časi aktivnosti.

Sprememba **časov aktivnosti**: (⇒ 11.7)

- Dodatni časi aktivnosti za nadaljnje postopke košnje
- Prilagoditev časovnih oken, da se izognete npr. jutranji ali nočni košnji.
- Izpustitev posameznih časov aktivnosti, če boste površino za košnjo npr. uporabili za zabavo.

Podaljšanje **trajanja košnje**: (⇒ 11.7)

- Obstajajo območja, ki niso dovolj dobro pokošena, ker je npr. površina za košnjo zelo ovinkasta.
- Intenzivna rast trave v obdobju rasti

- Posebej gosta trata

Zmanjšanje **trajanja košnje**: (⇒ 11.7)

- Manjša rast trave zaradi vročine, mraza ali suše

Ustvarjanje **novega načrta za košnjo**: (⇒ 11.7)

- Velikost površine za košnjo je bila spremenjena.

Nova namestitvev: (⇒ 9.6)

- Določitev novega mesta polnilne postaje
- Prvi zagon na novi površini za košnjo

15.4 Košnja v avtomatskem načinu

- Vkllop avtomatskega načina: Pri vklopljenem avtomatskem načinu je na zaslonu poleg simbola baterije prikazan simbol avtomatskega načina. (⇒ 11.7)
- **Začetek** postopkov košnje: Kadar je izbran **Standarden** načrt za košnjo, robotska kosilnica na začetku vsakega časa aktivnost odpelje in začne kositi. Kadar je izbran **Dinamičen** načrt za košnjo so postopki košnje samodejno razdeljeni v razpoložljive čase aktivnosti. (⇒ 11.7)



- **Zaključek** postopkov košnje: Ko je baterija izpraznjena, se robotska kosilnica samodejno pelje do polnilne postaje. (⇒ 15.7) S **tipko STOP** ali iz menija »**Povratak**« lahko kadar koli ročno zaključite aktivni postopek košnje. (⇒ 5.1) Z aktivacijo **povratka** na polnilni postaji lahko prav tako takoj zaključite aktivni postopek košnje. (⇒ 13.1) **RMI 632 C, RMI 632 PC:** Postopek košnje lahko zaključite tudi z aplikacijo – robotsko kosilnico pošljite v polnilno postajo. (⇒ 10.)

i Površine za košnjo, ki jih robotska kosilnica doseže prek **pasaze**, se obdelujejo samo, če so v tej površini definirane začetne točke.

15.5 Košnja, neodvisna od časov aktivnosti

- Priključeno robotsko kosilnico aktivirajte s pritiskom tipke. S tem se vklopi tudi polnilna postaja.
- **Površine za košnjo s polnilno postajo:**
 - Takojšnja košnja: Prikličite meni »**Začetek**« (⇒ 11.5) oz. pritisnite **tipko za košnjo**. Postopek košnje se začne takoj in traja do izbranega časa. Izberete lahko začetno točko, če je ta na voljo.
 - **RMI 632 C, RMI 632 PC:** Začnite košnjo z aplikacijo. (⇒ 10.) Postopek košnje se začne ob izbranem času začetka in traja do izbranega časa zaključka. Izberete lahko začetno točko, če je ta na voljo.

- Ročno zaključevanje košnje: S **tipko STOP** ali iz menija »**Povratak**« (⇒ 11.6) lahko kadar koli zaključite aktivni postopek košnje. (⇒ 5.1) Aktivacija **povratka** na polnilni postaji prav tako takoj zaključí aktivni postopek košnje. (⇒ 13.1) **RMI 632 C, RMI 632 PC:** Postopek košnje lahko zaključite tudi z aplikacijo – robotsko kosilnico pošljite v polnilno postajo. (⇒ 10.)



Po potrebi robotska kosilnica vmes polni baterijo in nato nadaljuje postopek košnje do izbranega časa zaključka.

Stranske površine:

- Robotsko kosilnico nesite ali peljite na stransko površino.
- Aktivirajte stransko površino. (⇒ 12.10)
- Takojšnja košnja: Prikličite meni »**Začetek**« (⇒ 11.5) oz. pritisnite **tipko za košnjo**. Postopek košnje se začne takoj in traja do časa, izbranega v robotski kosilnici.
- Zaključek košnje: Ko je dosežen izbrani čas zaključka, se robotska kosilnica pelje do omejitvene žice in se ustavi. Napravo za polnjenje baterije prinesite do polnilne postaje in jo priklopite ter potrdite prikazano sporočilo. (⇒ 24.) S **tipko STOP** lahko kadar koli ročno zaključite aktivni postopek košnje. (⇒ 5.1)
- Če je baterija pred izbranim časom zaključka izpraznjena, se postopek košnje ustrezno skrajša.



15.6 Ročna košnja

i Senzor trka in omejevanje robov sta med ročno košnjo neaktivna.

- Po potrebi napolnite baterijo (⇒ 15.8)
- Odvzemite upravljalno konzolo (⇒ 15.2)
- V podmeniju »Več« aktivirajte možnost »Ročna košnja« (⇒ 11.8)
- Robotsko kosilnico usmerjajte in premikajte s krmilnikom. Za pomikanje naprej sta na voljo 2 hitrosti: **počasi** z rahlim pritiskom tipke, **hitro** z močnim pritiskom tipke.
- Pred vklopom noža za košnjo pazite, da so noge dovolj oddaljene od kosilne naprave – vedno sledite robotski kosilnici. (⇒ 4.2)
- Za vklop noža za košnjo z desnim palcem pritisnite in zadržite **tipko OK** in nato z levim palcem pritisnite **tipko za košnjo**, jo pridržite in spustite tipko OK. Dokler držite tipko za košnjo, se nož za košnjo vrti.
- Med ročno košnjo z levim palcem pritisnite in zadržite tipko za košnjo in nato z desno roko upravljajte krmilnik.
- Za izklop noža za košnjo sprostite tipko za košnjo.
- Po ročni košnji napolnite baterijo. (⇒ 15.8)



+



15.7 Priklop robotske kosilnice na polnilno postajo

Priklop v avtomatskem načinu:

Ko je baterija izpraznjena oz. se aktivni čas zaključi, se robotska kosilnica samodejno pelje v polnilno postajo.

Vsiljen priklop:

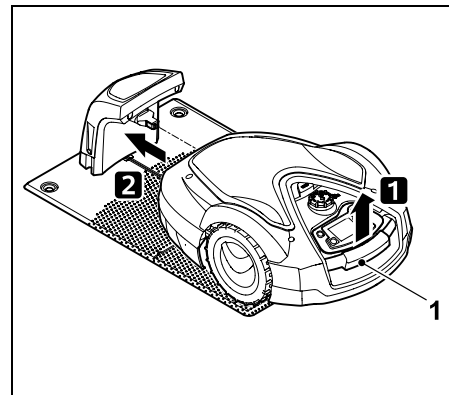
- Po potrebi vstavite upravljalno konzolo (⇒ 15.2)
- Po potrebi vklopite polnilno postajo. (⇒ 13.1)
- Aktivirajte povratek. (⇒ 11.6) Med postopkom košnje lahko pritisnete tudi **Povratek** na polnilni postaji.
- RMI 632 C, RMI 632 PC:** V aplikaciji pošljite robotsko kosilnico v polnilno postajo. (⇒ 10.)



i V tekočem aktivnem času po priklopu na polnilno postajo postopki košnje ne potekajo več.

Ročni priklop:

- Robotsko kosilnico z upravljalno konzolo peljite v polnilno postajo – za to odvezite upravljalno konzolo (⇒ 15.2) in v meniju »Več« aktivirajte podmeni »Ročna košnja« (⇒ 11.8).
- ali
- Robotsko kosilnico ročno potisnite v polnilno postajo.



Robotsko kosilnico nekoliko dvignite za nosilni ročaj (1) in razbremenite pogonska kolesa. Napravo, oprto na sprednja kolesa, potisnite v polnilno postajo.

- Po potrebi vstavite upravljalno konzolo (⇒ 15.2)

15.8 Polnjenje baterije



Baterijo polnite izključno s polnilno postajo. Baterije nikoli ne razstavljajte in je ne polnite z zunanjim polnilnikom.

Samodejno polnjenje:

Pri **košnji** polnjenje poteka samodejno po vsakem zaključku postopka košnje, ko se robotska kosilnica priklopi na polnilno postajo.

Ročni zagon postopka polnjenja:

- Po uporabi v **stranskih površinah** robotsko kosilnico prinesite na površino za košnjo in jo priklopite na polnilno postajo. (⇒ 15.7)
- Po **prekinitvi postopka košnje** priklopite robotsko kosilnico. (⇒ 15.7)

- Po potrebi s pritiskom tipke zaključite stanje pripravljenosti robotske kosilnice.
Postopek polnjenja se samodejno začne.

Postopek polnjenja:

Med postopkom polnjenja je v **prikazu stanja** prikazano besedilo »Baterija se polni«.



V preostalih menijih se v območju z informacijami na zaslonu namesto simbola baterije pojavi simbol omrežnega vtiaka.



Dolžina postopka polnjenja je različna in se nastavi samodejno glede na naslednjo uporabo.



Pri težavah s polnjenjem je prikazano ustrezno sporočilo na zaslonu. (⇒ 24.)

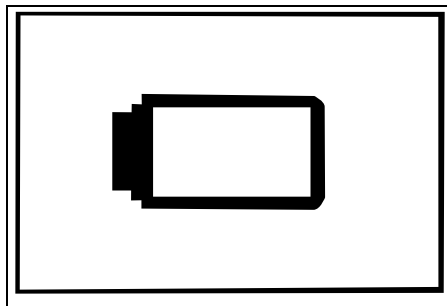
Baterija se polni šele, ko se napetost spusti pod določeno raven.

Napolnjenost:

V **prikazu stanja** lahko neposredno razberete trenutno napolnjenost, če je izbran ustrezen prikaz. (⇒ 11.12)



V preostalih menijih **simbol baterije** v območju z informacijami na zaslonu prikazuje napolnjenost. (⇒ 11.3)



Če je napolnjenost baterije premajhna, se prikaže ustrezeni simbol baterije. V tem primeru robotsko kosilnico priključite na polnilno postajo, da se napolni.

16. Vzdrževanje



Nevarnost poškodb!

Pred vzdrževalnimi deli ali čiščenjem naprave skrbno preberite in natančno upoštevajte vse varnostne napotke v poglavju »Za vašo varnost« (⇒ 6.), še zlasti podpoglavje »Vzdrževanje in popravila« (⇒ 6.9).

Pred vzdrževanjem ali čiščenjem naprave aktivirajte blokado naprave. (⇒ 5.2)

Pred vzdrževalnimi deli na polnilni postaji izvlecite omrežni vtič napajalnika.

Pri vseh vzdrževalnih delih nosite ustrezne zaščitne rokavice, zlasti pri delih z nožem.



16.1 Vzdrževalni načrt

Vzdrževalni intervali so med drugim odvisni tudi od obratovalnih ur. Števec »ure košnje« lahko priključite v meniju »Več – Informacije«. (⇒ 11.17)

Držati se morate navedenih vzdrževalnih intervalov.

Vzdrževanje v dneh s časi aktivnosti:

- Vizualno preverite splošno stanje naprave in polnilne postaje.
- Nadzorujte prikaz na zaslonu – preverite trenutni čas in začetek naslednje košnje.
- Preverite površino za košnjo in po potrebi odstranite tujke ipd.
- Preverite, če je baterija napolnjena. (⇒ 15.8)

Tedenska vzdrževalna dela:

- Očistite napravo. (⇒ 16.2)
- Vidno preverite možne poškodbe in obrabo noža, pritrditve noža in kosilno napravo (zarez, razpoke, mest prekinitev itd.). (⇒ 16.3)

Vsakih 200 ur:

- Zamenjajte nož. (⇒ 16.4)

Letna vzdrževalna dela:

- STIHL priporoča letni pregled v zimskih mesecih pri specializiranem trgovcu za STIHL.
Pri tem je potrebno predvsem vzdrževanje baterije, elektronike in programske opreme.

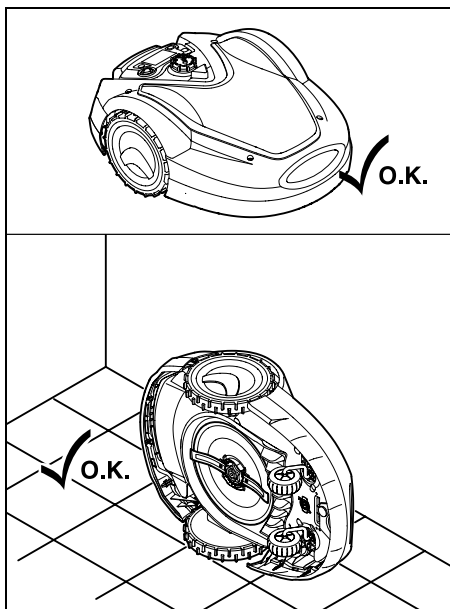
- ! Da bo lahko specializirani trgovec ustrezno opravil vsa vzdrževalna dela, nastavite varnostno stopnjo na »brez« ali trgovcu sporočite uporabljeno kodo PIN.

16.2 Čiščenje naprave

Skrbna nega ščiti napravo pred okvarami in podaljšuje njeno življenjsko dobo.

Položaj za čiščenje in vzdrževanje:

- i Pred čiščenjem se prepričajte, da je vrtilni gumb pravilno nameščen, sicer lahko v napravo vdre voda.



Za čiščenje **zgornjega dela naprave** (pokrov, daljinsko upravljanje) napravo postavite na ravno, trdno in vodoravno podlago. Za čiščenje **spodnjega dela naprave** (nož za košnjo, kosilna naprava)

robotsko kosilnico nagnite na levo stran naprave in naslonite ob steno, kot je prikazano.

- Umazanijo odstranite s ščetko ali krpo. Očistite predvsem nož za košnjo, napajalne kontakte robotske kosilnice in polnilno postajo.
- Prilepljene ostanke trave v ohišju in kosilni napravi najprej odstranite z leseno palico.
- Po potrebi uporabite posebno čistilo (npr. posebno čistilo STIHL).
- Redno morate demontirati sojemalno ploščo in odstraniti ostanke trave. (⇒ 16.6)

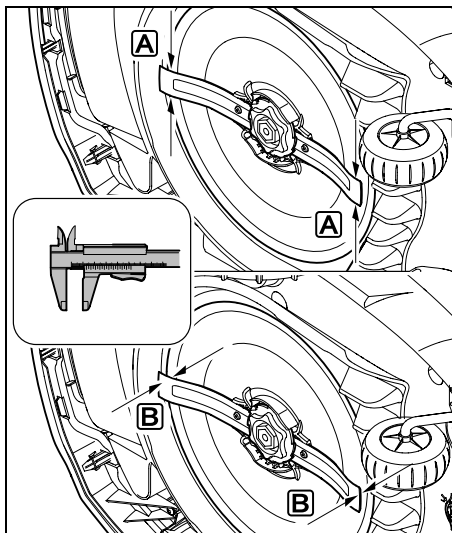
- i Pri vlažnem vremenu morate sojemalno ploščo čistiti pogosteje. Prilepljena umazanija med sojemalno ploščo in ohišjem kosilne naprave tvori trenje ter povzroča povečano porabo energije.

16.3 Preverjanje mej obrabe noža za košnjo

- ! **Nevarnost telesnih poškodb!** Obrabljen nož za košnjo se lahko odlomi in povzroči hude telesne poškodbe. Zato obvezno upoštevajte navodila za vzdrževanje noža. Obraba nožev za košnjo je različna, saj je odvisna od mesta uporabe in trajanja peščenih podlagi oz. jo pogosto uporabljate v suhih pogojih, so noži za košnjo močno obremenjeni in se nadpovprečno hitro obrabijo.

Nož za košnjo zamenjajte vsaj na vsakih 200 obratovnih ur – ne brusite ga. (⇒ 16.5)

- Aktivirajte blokado naprave. (⇒ 5.2)
- Robotsko kosilnico nagnite na stran in varno naslonite ob stabilno steno. Skrbno očistite nož za košnjo in kosilno napravo. (⇒ 16.2)



S kljunastim merilom preverite **širino noža A** in **debelino noža B**.

A > 25 mm

B > 1,3 mm

Nož za košnjo zamenjajte, ko so na enem ali več mestih dosežene izmerjene vrednosti oz. ko so zunaj dovoljenih mej.

16.4 Odstranitev in vgradnja noža za košnjo

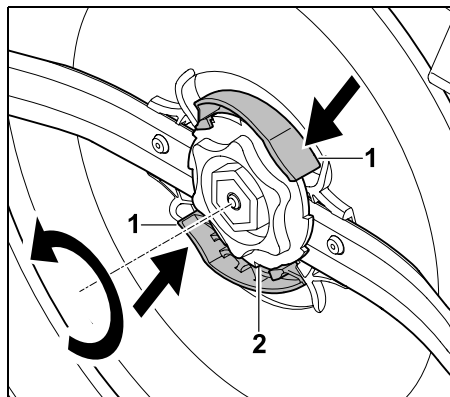
! Nož za košnjo je zasnovan za življenjsko dobo 200 ur košnje.

- Aktivirajte blokado naprave (⇒ 5.2) in si nadenite zaščitne rokavice.



- Robotsko kosilnico nagnite na stran in varno naslonite ob stabilno steno. Skrbno očistite nož za košnjo in kosilno napravo. (⇒ 16.2)

Demontaža noža za košnjo:



Obe spojki (1) na sojemalni plošči pritisnite z eno roko in ju zadržite. Z drugo roko odvijte pritrditveno matico (2). Snemite nož za košnjo skupaj s pritrditveno matico.



Vgradnja noža za košnjo:

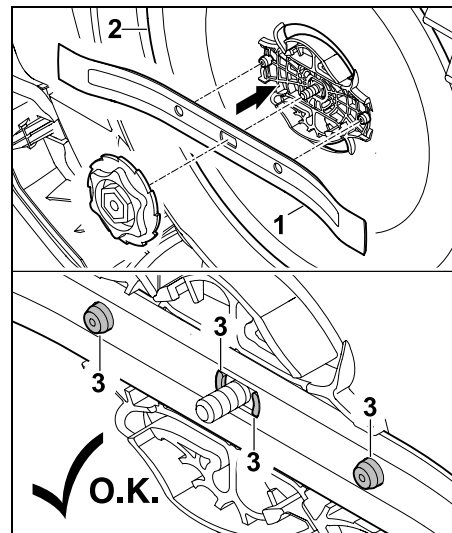


Nevarnost telesnih poškodb!

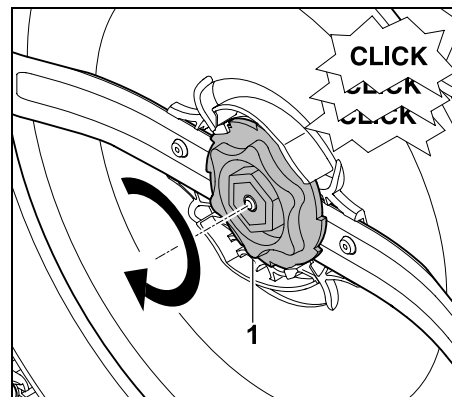
Pred vgradnjo se prepričajte, da nož ni poškodovan. Nož morate zamenjati, če so na njem vdrtine ali razpoke ali če je obrabljen. (⇒ 16.3)

Sojemalno ploščo in pritrditveno matico morate prav tako zamenjati, če sta poškodovani (npr. prelomljeni, obrabljeni). Predvsem pritrditvena matica se mora lepo zaskočiti v sojemalno ploščo.

- Pred namestitvijo očistite nož, sojemalno ploščo in pritrditveno matico.



Nož za košnjo (1) namestite na sojemalno ploščo (2), kot je prikazano. Pazite na pravilno lego nastavkov (3) v nožu za košnjo.



Pritrditveno matico (1) privijte do konca. Med privijanjem se zasliši več klikov. Preverite varno namestitev noža za košnjo tako, da ga previdno stresete.

- Po vgradnji novega noža za košnjo potrdite zamenjavo noža v meniju »Več - Servis«. (⇒ 11.16)

16.5 Brušenje noža za košnjo

Noža za košnjo **nikoli** ne brusite.

STIHL priporoča, da top nož **vedno** zamenjate z novim.

i Samo nov nož za košnjo je uravnotežen z zadostno natančnostjo ter zagotavlja pravilno delovanje naprave in nižjo raven emisij hrupa.

16.6 Vgradnja in odstranjevanje sojemalne plošče

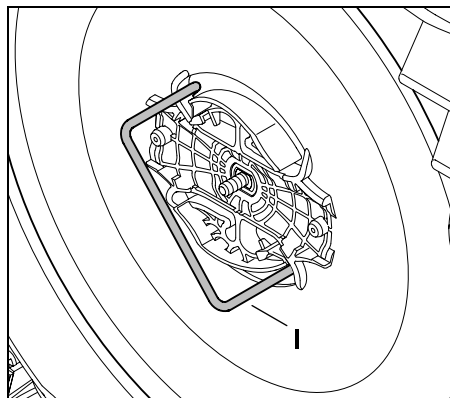
i Za čiščenje kosilne naprave lahko sojemalno ploščo odstranite.

- Aktivirajte blokado naprave (⇒ 5.2) in si nadenite zaščitne rokavice.

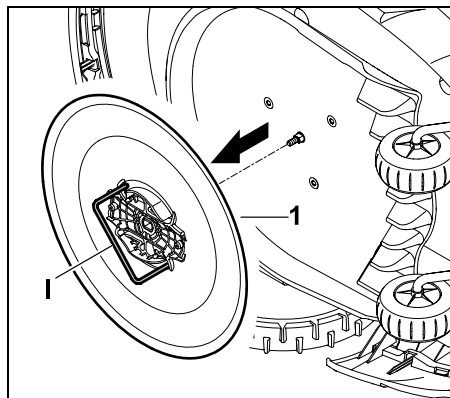


Odstranjevanje sojemalne plošče:

- Odstranite nož. (⇒ 16.4)

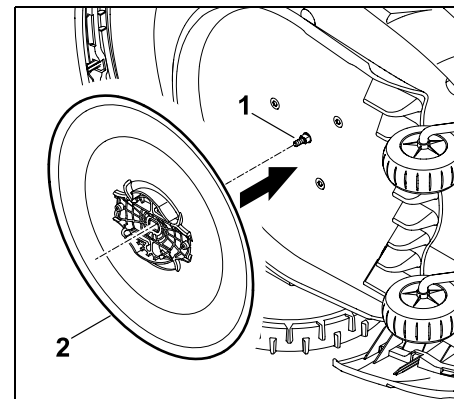


V sojemalno ploščo vstavite snemalnik (I), kot je prikazano na sliki, in ga obrnite do konca v nasprotni smeri urnega kazalca.



Napravo podprite z eno roko. Snemite sojemalno ploščo (1), tako da povlečete za snemalnik (I).

Vgradnja sojemalne plošče:



Temeljito očistite gred noža (1) in nastavke na sojemalni plošči (2). Sojemalno ploščo potisnite do konca na gred noža.

- Namestite nož. (⇒ 16.4)

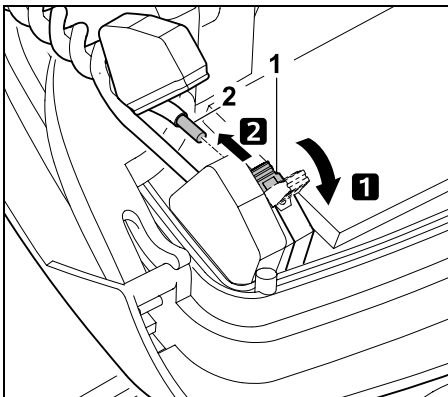
16.7 Iskanje prekinitve žice

i Pri prekinitvi žice rdeča lučka LED na polnilni postaji hitro utripa. (⇒ 13.1) Na zaslonu robotske kosilnice je prikazano ustrezno sporočilo.

Če prekinitve žice ne morete najti na opisan način, se obrnite na specializiranega trgovca.

Iskanje prekinitve žice lahko izvedete z odstranjenimi ali vstavljenimi upravljalno konzolo. Za natančno iskanje vstavite upravljalno konzolo.

- Pred iskanjem prekinitve žice morate **1-krat** pritisniti tipko na polnilni postaji (lučka LED še vedno hitro utripa).
- Snemite pokrov polnilne postaje in odprite ploščo. (⇒ 9.2)



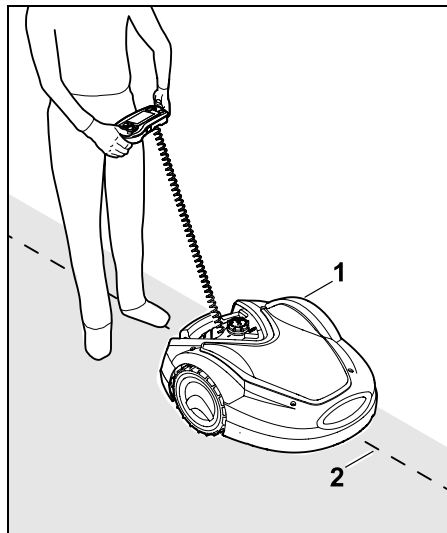
- 1** Odprite levo vpenjalno ročico (1).
- 2** Konec žice (2) izvlecite iz spojnega bloka in znova zaprite vpenjalno ročico.

- Zaprite ploščo in namestite pokrov polnilne postaje. (⇒ 9.2)

V nadaljevanju je opisano iskanje prekinitve žice v desno, kar pomeni, da omejitvena žica izhaja iz polnilne postaje v desno. Po potrebi lahko iskanje izvedete v levo, vendar je treba v tem primeru desni konec žice odstraniti iz povezovalnega bloka.

- Po potrebi odvzemite upravljalno konzolo. (⇒ 15.2)
- V meniju »Več - Servis« izberite vnos »Iskanje prek. žice« in potrdite s tipko OK. (⇒ 11.16)

Iskanje z odstranjeno upravljalno konzolo:



Z robotsko kosilnico (1) sledite robu površine za košnjo **v desno**, pri čemer začnete pri polnilni postaji. Pri tem napravo usmerjajte s krmilnikom in pazite, da omejitvena žica (2) poteka pod senzorji žice. Senzorji žice so zaščiteno nameščeni levo in desno v sprednjem delu robotske kosilnice.

Pri iskanju prekinitve žice je na zaslonu prikazana **moč signala**; senzorji žice so optimalno nameščeni nad omejitveno žico, ko je vrednost najvišja.

Ko senzorji žice signal žice sprejemajo pravilno, se na zaslonu pojavi simbol **Signal žice v redu**.

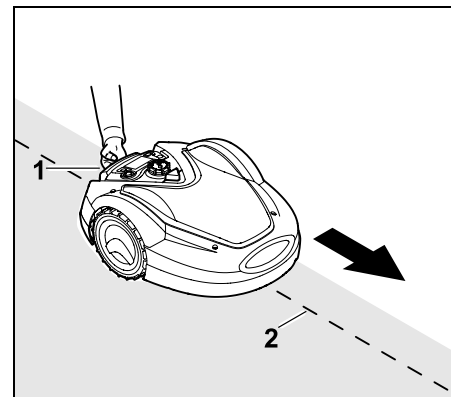


Na področju prekinitve žice se moč signala zniža in na zaslonu je prikazan simbol **Preverite signal žice**.



- Mesto prekinitve premostite s spojnikom kabla (⇒ 12.16), po potrebi na novo položite omejitveno žico na območju mesta prekinitve.
- Znova priključite levi konec žice. (⇒ 9.11)
- Če je bila prekinitvev žice uspešno odpravljena, zasveti rdeča lučka LED. (⇒ 13.1)

Natančno iskanje z vstavljenjo upravljalno konzolo:



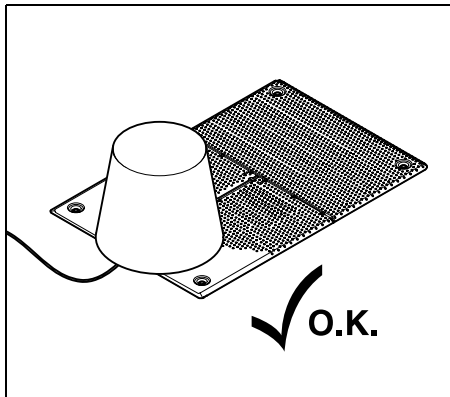
Robotsko kosilnico nekoliko dvignite za nosilni ročaj (1) in razbremenite pogonska kolesa. Z napravo, oprto na sprednja kolesa, sledite omejitveni žici (2). Nadaljnje postopanje je enako iskanju z odvzeto upravljalno konzolo.

16.8 Shranjevanje in prezimovanje

Pri **prekinitvi obratovanja** robotske kosilnice (npr. čez zimo, vmesno skladiščenje) upoštevajte naslednja navodila:

- Napolnite baterijo. (⇒ 15.8)

- Nastavite robotsko kosilnico na zimski počitek. (⇒ 11.16)
- Vtič napajalnika odklopite iz električnega omrežja.
- Skrbno očistite vse zunanje dele robotske kosilnice in polnilne postaje.



Polnilno postajo pokrijte z ustreznim vedrom in ga pritrdite.

- Robotsko kosilnico shranjujte v suhem in zaprtem prostoru s čim manj prahu, tako da stoji na kolesih. Zagotovite, da bo naprava shranjena zunaj dosega otrok.
- Robotsko kosilnico shranjujte samo v brezhibnem stanju.
- Trdno privijte vse vijake, zamenjajte nečitljiva opozorila o nevarnostih in napotke na napravi, preverite celotno napravo glede obrabe ali poškodb. Obrabljene ali poškodovane dele zamenjajte.
- Morebitne motnje na napravi je treba odpraviti pred skladiščenjem.



Nikoli ne odlagajte oz. hranite predmetov na robotski kosilnici.

Temperatura v skladiščnem prostoru ne sme biti nižja od 5 °C.

Ponovni zagon robotske kosilnice po daljši prekinitvi:



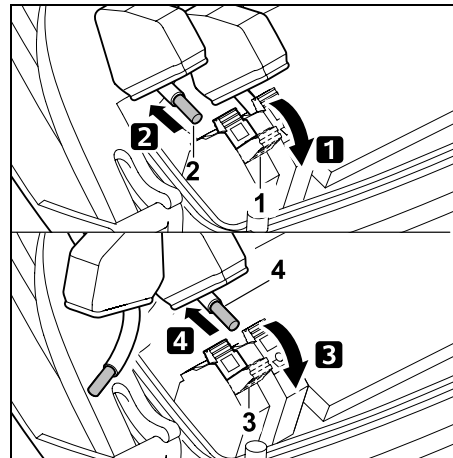
Po daljši prekinitvi morate popraviti nastavitve datuma in časa. Med zagonom se prikažejo ustrezna izbirna okna. Če se izbirna okna ne prikažejo samodejno, preverite datum in čas v meniju »Nastavitve« in ju po potrebi popravite. (⇒ 11.10)

- Pripravite površino za košnjo: Odstranite tujke in zelo visoko travo na kratko pokosite z običajno kosilnico.
- Sprostite polnilno postajo in priključite napajalnik na električno omrežje.
- Napolnite baterijo. (⇒ 15.8)
- Seznanite robotsko kosilnico in polnilno postajo. (⇒ 9.10)
- Odstranite ovire in tujke na območju roba. Zaženite vožnjo po robu in preverite, ali so pasaže in zoženja prevozna. (⇒ 11.13)
- Preverite načrt za košnjo in ga po potrebi spremenite. (⇒ 11.7)
- Vključite avtomatski način. (⇒ 11.7)
- **RMI 632 C, RMI 632 PC:** Po potrebi aktivirajte energijski način »Standardno« (⇒ 11.10) in vključite GPS-zaščito. (⇒ 11.15)

16.9 Odstranjevanje polnilne postaje

Pri daljši prekinitvi obratovanja robotske kosilnice (npr. čez zimo) lahko polnilno postajo tudi odstranite.

- Pripravite robotsko kosilnico na daljšo prekinitve obratovanja. (⇒ 16.8)
- Vtič napajalnika odklopite iz električnega omrežja.
- Odstranite pokrov polnilne postaje in odprite ploščo. (⇒ 9.2)



1 Odprite desno vpenjalno ročico (1).

2 Desni konec žice (2) odstranite iz povezovalnega bloka.

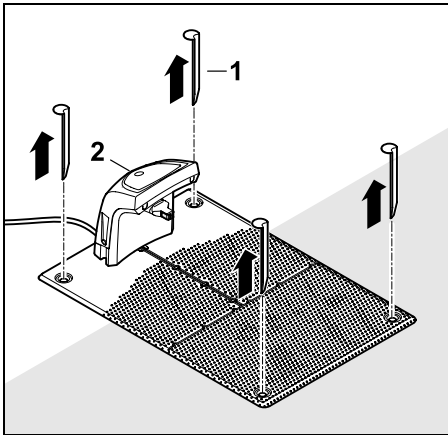
Vpenjalno ročico (1) znova zaprite.

3 Odprite levo vpenjalno ročico (3).

4 Levi konec žice (4) odstranite iz povezovalnega bloka.

Vpenjalno ročico (3) znova zaprite.

- Zaprite ploščo. (⇒ 9.2)
- Desni in levi konec žice ločeno izvlecite iz polnilne postaje.
- Snemite pokrov polnilne postaje. (⇒ 9.2)



Izvlucite kline (1), polnilno postajo (2) s priključenim napajalnikom odstranite s travnate površine, jo temeljito očistite (z vlažno krpo) in shranite.

- Robotsko kosilnico skupaj s polnilno postajo in napajalnikom shranjujte v normalnem stanju v suhem in zaprtem prostoru s čim manj prahu. Robotsko kosilnico priklopite na polnilno postajo. Zagotovite, da bo naprava shranjena zunaj dosega otrok.
- Proste konce omejitvene žice zaščitite pred okoljskimi vplivi – npr. prelepite z ustreznim izolirnim trakom.
- Pri ponovni namestitvi polnilno postajo namestite kot pri prvi namestitvi – zlasti levi in desni konec omejitvene žice priključite s strani. (⇒ 9.1)

17. Običajni nadomestni deli

Nož za košnjo:
6309 702 0102

18. Oprema

- **STIHL Kit S** za travnate površine do 500 m²
- **STIHL Kit L** za travnate površine od 2000 m² do 4000 m²
- Pritrditveni žebliji **STIHL AFN 075**
- Omejitvena žica **STIHL ARB 501**:
Dolžina: 500 m
Premer: 3,4 mm
- Spojnik kabla **STIHL ADV 010**
- Modul z majhno površino **STIHL AKM 100**

Za napravo je na voljo dodatna oprema. Več informacij lahko dobite pri specializiranem trgovcu STIHL, v spletu (www.stihl.com) ali v katalogu STIHL.



Zaradi varnostnih razlogov lahko za napravo uporabljate samo opremo, ki jo je odobrilo podjetje STIHL.

19. Zmanjšanje obrabe in preprečevanje okvar

Pomembni napotki za vzdrževanje in negovanje za skupino izdelkov

Robotska kosilnica, z baterijskim pogonom (STIHL RMI)

Za telesne poškodbe in materialno škodo, ki je nastala zaradi neupoštevanja navodil za uporabo, še posebej glede varnosti, upravljanja in vzdrževanja, ali zaradi uporabe nedovoljenih dodatnih ali rezervnih delov, družba STIHL ne prevzema nobene odgovornosti.

Obvezno upoštevajte naslednja pomembna navodila za preprečevanje škode in čezmerne obrabe svoje naprave STIHL:

1. Obrabni deli

Nekateri deli naprav STIHL so tudi pri uporabi, ki je skladna s predpisi, podvrženi normalni obrabi ter jih je zato glede na način in čas uporabe treba pravočasno zamenjati.

To so na primer:

- Nož za košnjo
- Baterija
- Pnevmatika

2. Upoštevanje določil v teh navodilih za uporabo

Uporaba, vzdrževanje in shranjevanje naprave STIHL mora potekati tako skrbno, kot je opisano v teh navodilih za uporabo. Za vso škodo, ki nastane zaradi neupoštevanja varnostnih navodil ter navodil za uporabo in vzdrževanje, je odgovoren uporabnik.

To še zlasti velja za:

- napačno rokovanje z akumulatorsko baterijo (polnjenje, skladiščenje);
- napačno električno priključitev (napetost);
- spremembe na izdelku, ki jih podjetje STIHL ni odobrilo;
- uporabo orodja in opreme, ki sta za napravo neustrezna, neprimerna ali slabe kakovosti;
- uporabo izdelka v nasprotju s predpisi;
- uporabo izdelka na športnih ali tekmovalnih prireditvah;

- posledično škodo, nastalo zaradi nadaljnje uporabe izdelka s poškodovanimi deli.

3. Vzdrževalna dela

Redno je treba izvajati vsa v razdelku »Vzdrževanje« navedena dela.

Če uporabnik teh vzdrževalnih del ne more izvajati sam, naj jih izvede pooblaščen prodajalec.

Družba STIHL priporoča, naj vzdrževalna dela in popravila izvajajo samo pooblaščen prodajalci izdelkov STIHL.

Pooblaščen prodajalci izdelkov STIHL se redno šolajo in dobivajo tehnične informacije.

Če dela niso pravilno izvedena, lahko pride do okvar, za katere je odgovoren uporabnik.

V to skupino spadajo med drugim:

- poškodbe naprave zaradi nezadostnega ali napačnega čiščenja,
- korozijska in druga posledična škoda, nastala zaradi nepravilnega skladiščenja,
- škoda na napravi zaradi uporabe nadomestnih delov slabše kakovosti,
- škoda, ki je nastala zaradi nepravočasnega ali nezadostnega vzdrževanja oziroma zaradi vzdrževalnih del in popravil, ki niso bila opravljena v delavnicah specializiranih trgovcev.

20. Varovanje okolja

Embalaža, naprava in oprema so narejeni iz materialov, ki se lahko reciklirajo, in jih je treba temu primerno odstraniti.

Ločeno, okolju prijazno odlaganje ostankov materiala spodbuja reciklažo vrednih materialov. Zato napravo po izteku življenjske dobe dostavite centru za zbiranje in predelavo surovin. Nepravilno odstranjevanje lahko škoduje zdravju in onesnažuje okolje. Pri odstranjevanju upoštevajte podatke v poglavju »Odstranjevanje«. (⇒ 6.11)



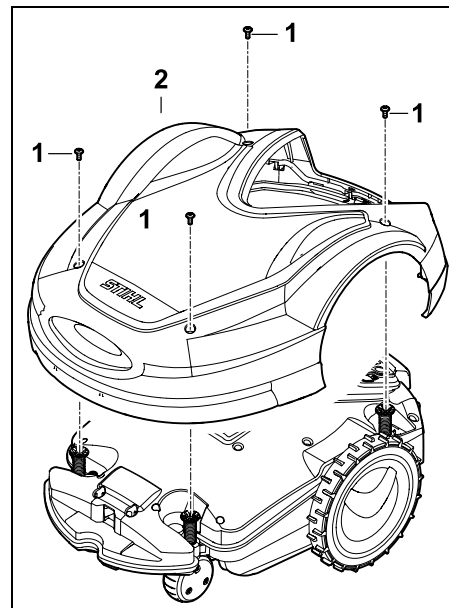
Odpadne snovi, kot so akumulatorske baterije, odstranjujte strokovno. Upoštevajte krajevne predpise.



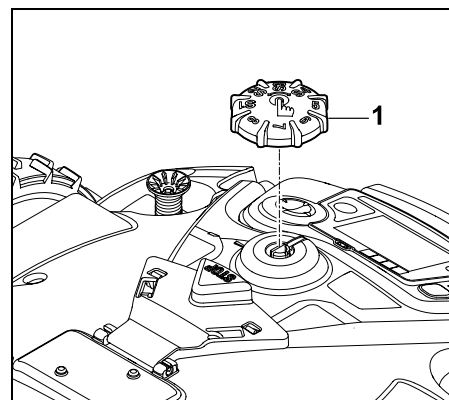
Litij-ionskih baterij ne odlagajte skupaj z gospodinjstvi odpadki, temveč jih vrnite trgovcu ali oddajte na zbirališču za posebne odpadke.

20.1 Odstranjevanje baterije

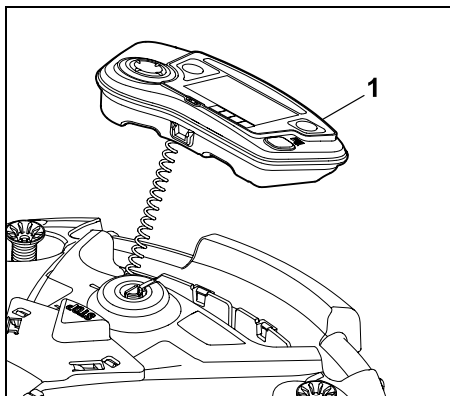
- Aktivirajte blokado naprave. (⇒ 5.2)



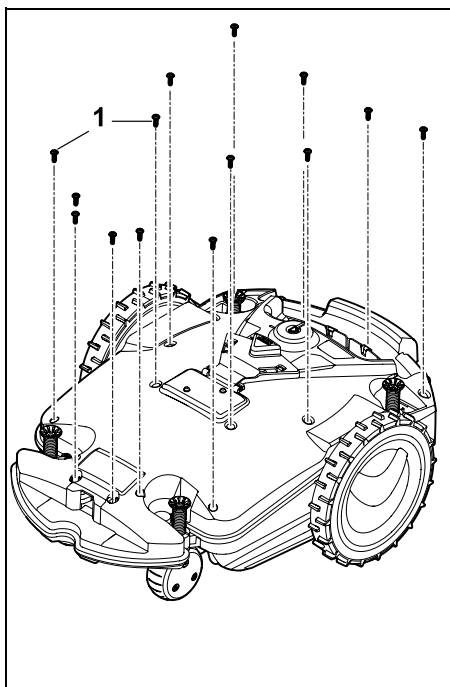
Odvijte vijake (1) na pokrovu (2) in jih snemite. Pokrov (2) potegnite navzgor.



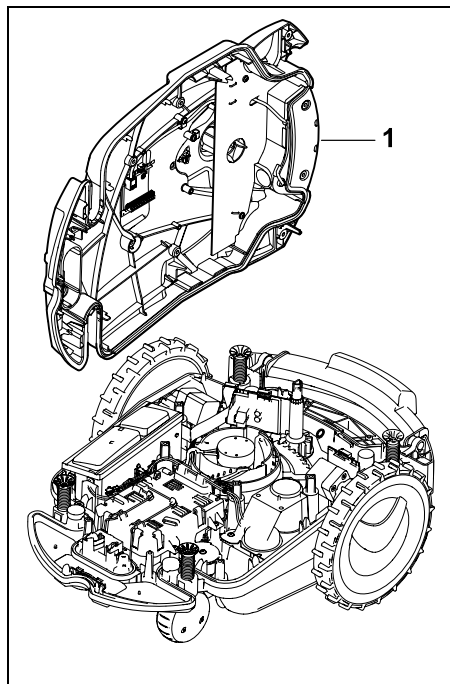
Vrtljni gumb (1) potegnite navzgor.



Upravljalno konzolo (1) odstranite in odložite poleg zadnjega dela kosilnice.



Odvijte in odstranite vijake (1).

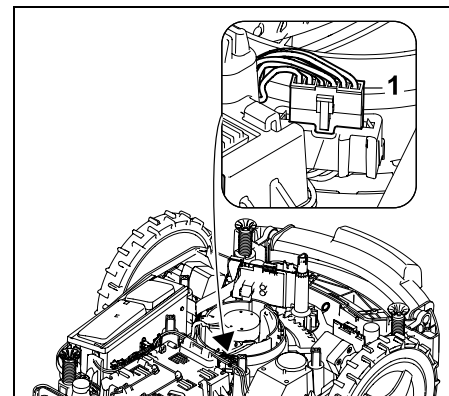


Zgornji del ohišja (1) odložite na stran.

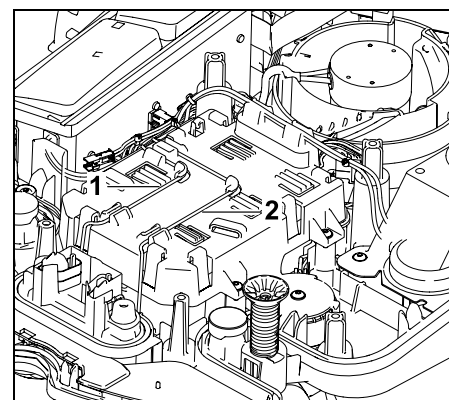


Nevarnost telesnih poškodb!

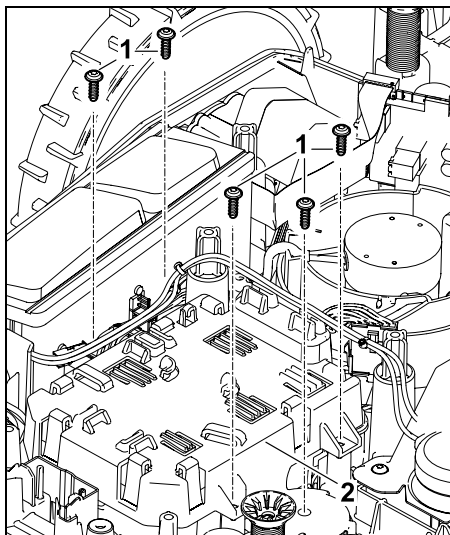
Na bateriji ne smete prekiniti nobenega kabla. Nevarnost kratkega stika!
Vedno snemite kable in jih odstranite skupaj z baterijo.



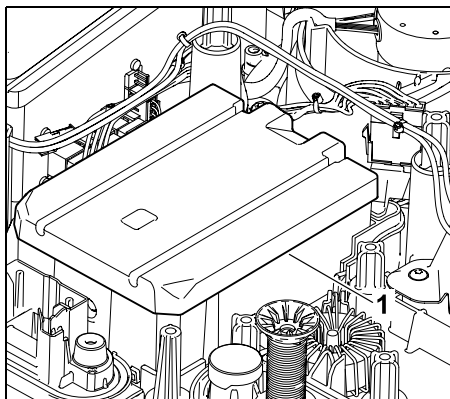
Izvlomite kabelski vtič (1).



Kabel (1) in kabel (2) snemite iz kabelskih vodil.



Odstranite vijake (1) in pokrov baterije (2).



Odstranite baterijo (1).

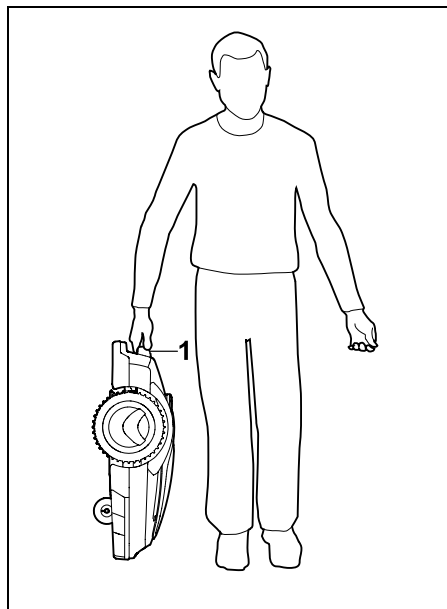
21. Transport



Nevarnost poškodb!

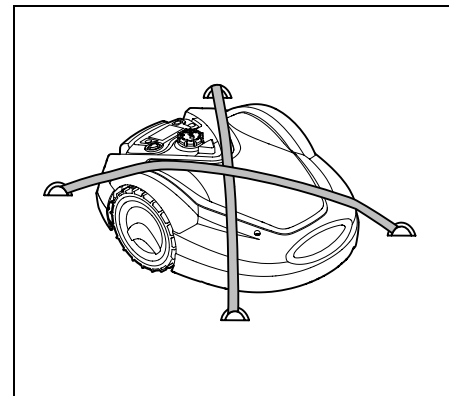
Pred vzdrževalnimi deli in čiščenjem naprave skrbno preberite in natančno upoštevajte vse varnostne napotke v poglavju »Za vašo varnost« (⇒ 6.), še zlasti podpoglavje »Transport naprave« (⇒ 6.5) – vedno aktivirajte blokado naprave. (⇒ 5.2)

21.1 Dviganje ali nošnja naprave



Kosilnico dvignite za nosilni ročaj (1) in jo nesite. Vedno morate paziti, da je nož za košnjo dovolj oddaljen od telesa, še posebej od podplatov in nog.

21.2 Pritrditev naprave



Kosilnico zavarujte na tovorni površini. Napravo zavarujte z ustreznimi pritrdili (pasovi, vrvmi), kot je prikazano.

Pripadajoče dele naprave (npr. polnilno postajo, manjše dele) prav tako zavarujte pred zdrsom.

22. Izjava o skladnosti

22.1 Izjava EU o skladnosti za električno robotsko kosilnico z baterijskim pogonom (RMI) in s polnilno postajo (ADO)

Proizvajalec:

STIHL Tirol GmbH
Hans Peter Stihl-Straße 5
6336 Langkampfen
Avstrija

ANDREAS STIHL AG & Co. KG izjavlja z izključno odgovornostjo, da

Vrsta naprave: kosilnica,
avtomatska in z
baterijskim
pogonom

Tovarniška znamka: STIHL
Tip: RMI 632.1
RMI 632.1 P
RMI 632.1 C
RMI 632.1 PC

Serijska oznaka: 6309

Vrsta naprave: polnilna postaja

Tovarniška znamka: STIHL
Tip: ADO 601.1
Serijska oznaka: 6309

izpolnjujeupoštevne določbe Direktiv
2006/42/EC, 2011/65/EU, 2006/66/EC,
2014/53/EU in je zasnovana ter izdelana v
skladu z različicami spodnjih standardov,
ki so bile v veljavi ob vsakokratnem
datumu proizvodnje:
EN 50636-2-107, EN 60335-1 Ed 5, EN
55014-1, EN 55014-2, EN 61000-3-2, EN
61000-3-3

dotatno za RMI 632.1 C, RMI 632.1 PC:

ETSI EN 301 489-1 V2.2.3

ETSI EN 301 489-52 V2.1.1

ETSI EN 300 440-2 V2.1.1

ETSI EN 301 511 V9.0.2

ETSI EN 303 447 V1.2.1

Priglašeni organ TÜV Rheinland LGA
Products GmbH, št. 0197, je preveril
skladnost z modulom B v Dodatku III
direktive 2014/53/EU in izdal to potrnilo o
EU-pregledu tipa:
RT 60146449 0001

Shranjevanje tehnične dokumentacije:
Andreas STIHL AG & Co. KG
Odobritev izdelkov

Leto izdelave in številka stroja (Ser.-No.)
sta navedena na napravi.

Waiblingen, 02.11.2020

ANDREAS STIHL AG & Co. KG

i. V.



Dr. Jürgen Hoffmann, Vodja oddelka za
pripravo podatkov o izdelkih, predpise in
odobritve

23. Tehnični podatki

**RMI 632.1, RMI 632.1 P,
RMI 632.1 C, RMI 632.1 PC:**

serijska oznaka 6309

Kosilni sistem Enota za
mulčenje

Rezalna naprava Rezalna letev
Širina košnje 28 cm

Število vrtljajev
rezalne naprave 3150 vrt/min

Vrsta baterije litij-ionska

Napetost baterije
 U_{DC} 28,8 V

**RMI 632.1, RMI 632.1 P,
RMI 632.1 C, RMI 632.1 PC:**

Višina košnje 20 - 60 mm

Razred zaščite III

Vrsta zaščite IPX4

Po EN 50636-2-107:

Raven zvočnega
tlaka L_{pA} 51 dB(A)

Negotovost K_{pA} 3 dB(A)

Po 2000/14/EG / S.I. 2001/1701:

Izmerjena raven
zvočne moči L_{WA} 59 dB(A)

Negotovost K_{WA} 3 dB(A)

$L_{WA} + K_{WA}$ 62 dB(A)

Dolžina 73 cm

Širina 54 cm

Višina 27 cm

RMI 632.1:

Teža 14 kg

RMI 632.1 C, RMI 632.1 P,
RMI 632.1 PC:

Teža 15 kg

RMI 632.1, RMI 632.1 C:

Moč 120 W

Napajalnik HLG-120H

2,9 A

Naziv baterije AAI 160

Kapaciteta baterije 4,9 Ah

Teža baterije 1,3 kg

RMI 632.1 P, RMI 632.1 PC:

Moč 185 W

Napajalnik HLG-185H

4,4 A

Naziv baterije AAI 250

Kapaciteta baterije 7,3 Ah

Teža baterije 1,6 kg

Mobilna povezava:

Podprti frekvenčni pasovi	E-GSM-900 DCS-1800
---------------------------	-----------------------

Največja moč oddajanja

E-GSM-900:	880-915 MHz: 33,0 dBm
DCS-1800:	1710-1785 MHz: 30,0 dBm

Polnilna postaja ADO 601.1:

Napetost U_{DC}	42 V
Razred zaščite	III
Vrsta zaščite	IPX4
Teža	3 kg

Omejitvena žica in iskalna zanka

Frekvenčno območje:	1,0-90 kHz
Največja poljska jakost:	< 72 μ A/m

Napajalnik:

Napetost U_{AC}	100 - 240 V
Frekvenca	50/60 Hz
Napetost U_{DC}	42 V
Razred zaščite	I
Vrsta zaščite	IP67

Transport akumulatorskih baterij STIHL:

Akumulatorske baterije STIHL izpolnjujejo predpogoje, navedene v UN-priročniku ST/SG/AC.10/11/Rev.5 III. del, pod poglavje 38.3.

Uporabnik lahko pri cestnem transportu akumulatorske baterije STIHL brez nadaljnjih pogojev prenaša s seboj do mesta uporabe naprave.

Pri zračnem ali pomorskem transportu upoštevajte državne predpise.

Nadaljnje transportne napotke najdete na <http://www.stihl.com/safety-data-sheets>

REACH:

REACH je uredba ES za registracijo, ocenjevanje in odobritev kemikalij. Za informacije o izpolnitvi uredbe ES REACH št. 1907/2006 glejte www.stihl.com/reach

24. Sporočila

Sporočila obveščajo o aktivnih napakah, motnjah in priporočilih. Prikazana so v pogovornem oknu, lahko jih priključite s pritiskom tipke OK v meniju »Več – Informacije – Sporočila«. (⇒ 11.17)

Priporočila in aktivna sporočila se prikazujejo tudi v prikazu stanja. (⇒ 11.2)

V podrobnostih sporočila lahko vidite kodo sporočila, čas prikaza, prioriteto in pogostost prikaza.

- **Priporočila** imajo prioriteto »Nizka« ali »Info«, prikazana so v prikazu stanja, izmenično z besedilom »iMOW® priprav. na delov.«. Robotsko kosilnico lahko še vedno zaženete, samodejno delovanje teče naprej.
- **Motnje** imajo prioriteto »Srednja« in zahtevajo ukrepanje uporabnika. Robotsko kosilnico lahko znova zaženete šele po odpravljeni motnji.

- Pri **napakah** s prioriteto »Visoka« se na zaslonu prikaže besedilo »Obrnite se na specializiranega trgovca«. Robotsko kosilnico lahko znova zaženete šele po odpravljeni napaki s strani specializiranega trgovca za STIHL.



Če kljub predlagani rešitvi sporočilo ostane aktivno, se obrnite na specializiranega trgovca STIHL.

Napake, ki jih lahko odpravijo izključno specializirani trgovci STIHL, v nadaljevanju niso navedene. Če pride do tovrstne napake, posredujte 4-mestno kodo napake in besedilo napake specializiranemu trgovcu.



RMI 632 C, RMI 632 PC:

Sporočila, ki vplivajo na običajno delovanje, so prikazana tudi v aplikaciji. (⇒ 10.)

Za boljšo zmogljivost baterije robotsko kosilnico po pošiljanju sporočila preide v stanje pripravljenosti in onemogoči prenos podatkov.

Sporočilo:

0001 – Podatki so posodob.
Za sprostitev pritisnite OK

Možni vzroki:

- Poteka posodobitev programske opreme naprave
- Izguba napetosti
- Napaka strojne oz. programske opreme

Rešitev:

- Po pritisku tipke OK deluje robotska kosilnica s prednastavljenimi nastavitvami – preverite in popravite nastavitve (datum, čas, načrt za košnjo)

Sporočilo:

0100 – Baterija izpraznjena
Napetost baterije prenizka

Možni vzroki:

- Napetost baterije prenizka

Rešitev:

- Robotsko kosilnico za polnjenje baterije priključite na polnilno postajo (⇒ 15.8)
-

Sporočilo:

0180 – Nizka temperatura
Osn. tiskano vezje

Možni vzroki:

- Temperatura v notranjosti robotske kosilnice previsoka

Rešitev:

- Počakajte, da se robotska kosilnica segreje
-

Sporočilo:

0181 – Previsoka temperatura
Osn. tiskano vezje

Možni vzroki:

- Temperatura v notranjosti robotske kosilnice previsoka

Rešitev:

- Počakajte, da se robotska kosilnica ohladi
-

Sporočilo:

0183 – Visoka temperatura
Tiskano vezje upravljanja polnjenja

Možni vzroki:

- Temperatura v notranjosti robotske kosilnice previsoka

Rešitev:

- Počakajte, da se robotska kosilnica ohladi
-

Sporočilo:

0185 – Visoka temperatura
Tiskano vezje krmiljenja vožnje

Možni vzroki:

- Temperatura v notranjosti robotske kosilnice previsoka

Rešitev:

- Počakajte, da se robotska kosilnica ohladi
-

Sporočilo:

0186 – Nizka temperatura
Baterija

Možni vzroki:

- Prenizka temperatura baterije

Rešitev:

- Počakajte, da se robotska kosilnica segreje
-

Sporočilo:

0187 – Visoka temperatura
Baterija

Možni vzroki:

- Previsoka temperatura baterije

Rešitev:

- Počakajte, da se robotska kosilnica ohladi
-

Sporočilo:

0302 – Napaka pog. motorja
Temperaturno območje preseženo

Možni vzroki:

- Temperatura levega pogonskega motorja previsoka

Rešitev:

- Počakajte, da se robotska kosilnica ohladi
-

Sporočilo:

0305 – Napaka pog. motorja
Levo kolo je zagozdeno

Možni vzroki:

- Preobremenitev na levem pogonskem kolesu

Rešitev:

- Očistite robotsko kosilnico (⇒ 16.2)
 - Odstranite neravnine (luknje, vdolbine) na površini za košnjo
-

Sporočilo:

0402 – Napaka pog. motorja
Temperaturno območje preseženo

Možni vzroki:

- Temperatura desnega pogonskega motorja previsoka

Rešitev:

- Počakajte, da se robotska kosilnica ohladi
-

Sporočilo:

0405 – Napaka pog. motorja
Desno kolo je zagozdeno

Možni vzroki:

- Preobremenitev na desnem pogonskem kolesu

Rešitev:

- Očistite robotsko kosilnico (⇒ 16.2)
 - Odstranite neravnine (luknje, vdolbine) na površini za košnjo
-

Sporočilo:

0502 – Napaka mot. za koš.
Temperaturno območje preseženo

Možni vzroki:

- Temperatura motorja za košnjo previsoka

Rešitev:

- Počakajte, da se robotska kosilnica ohladi
-

Sporočilo:

0505 – Napaka mot.za košnjo
Preobremenitev motorja za košnjo

Možni vzroki:

- Umazanija med sojemalno ploščo in ohišjem kosilne naprave
- Motorja za košnjo ni mogoče vklopiti
- Preobr. mot. za koš.

Rešitev:

- Očistite kosilni nož in kosilno napravo (⇒ 16.2)
Očistite sojemalno ploščo (⇒ 16.6)
 - Nastavite večjo višino košnje (⇒ 9.5)
 - Odstranite neravnine (luknje, vdolbine) na površini za košnjo
-

Sporočilo:

0701 – Temperatura baterije
Zunaj temperaturnega območja

Možni vzroki:

- Temperatura baterije prenizka oz. previsoka

Rešitev:

- Počakajte, da se robotska kosilnica ogreje oz. ohladi – upoštevajte dovoljeno temperaturno območje baterije (⇒ 6.4)
-

Sporočilo:

0703 – Baterija izpraznjena
Napetost baterije prenizka

Možni vzroki:

- Napetost baterije prenizka

Rešitev:

- Robotsko kosilnico za polnjenje baterije priključite na polnilno postajo (⇒ 15.8)
-

Sporočilo:

0704 – Baterija izpraznjena
Napetost baterije prenizka

Možni vzroki:

- Napetost baterije prenizka

Rešitev:

- Robotsko kosilnico za polnjenje baterije priključite na polnilno postajo (⇒ 15.8)
-

Sporočilo:

1000 – Prevrnitev
Presežen dovoljen naklon

Možni vzroki:

- Senzor naklona je ugotovil prevrnitev

Rešitev:

- Robotsko kosilnico postavite na kolesa, preverite možne poškodbe in sporočilo potrdite z OK
-

Sporočilo:

1010 – iMOW® dvignjen
Za sprostitev pritisnite OK

Možni vzroki:

- Robotska kosilnica je bila dvignjena za pokrov

Rešitev:

- Preverite pomičnost pokrova in sporočilo potrdite z OK
-

Sporočilo:

1030 – Nap. pokrova
Preverite pokrov
Nato pritisnite OK

Možni vzroki:

- Pokrov ni prepoznan

Rešitev:

- Preverite pokrov (pomičnost, pritrjenost) in sporočilo potrdite z OK
-

Sporočilo:

1100 – Upr. konzola
Upravljalna konzola odvezeta med vožnjo

Možni vzroki:

- Upravljalna konzola je bila odvezeta med samodejnim delovanjem

Rešitev:

- Sporočilo potrdite z OK – ko je upravljalna konzola vstavljena, se avtomatsko delovanje nadaljuje
-

Sporočilo:

1120 – Pokrov blokiran
Preverite pokrov
Pritisnite OK

Možni vzroki:

- Prepoznano trajno trčenje
- Neravnine okoli talne plošče polnilne postaje ali pod njo

Rešitev:

- Osvobodite robotsko kosilnico, po potrebi odstranite ovire oz. spremenite potek omejitvene žice – nato sporočilo potrdite z OK
 - Preverite pomičnost pokrova in sporočilo potrdite z OK
 - Odstranite neravnine in sporočilo potrdite z OK (⇒ 9.1)
-

Sporočilo:

1125 – Odstranite oviro
Preverite položitev žice

Možni vzroki:

- Omejitvena žica ni bila natančno položena

Rešitev:

- Preverite položitev omejitvene žice, preverite razdalje z merilom iMOW® Ruler (⇒ 12.5)

Sporočilo:

1130 – Zagozdeno
Sprostite iMOW®
Pritisnite OK

Možni vzroki:

- Robotska kosilnica je zagozdena
- Pogonska kolesa se vrtijo na mestu

Rešitev:

- Osobodite robotsko kosilnico, odstranite neravnine na površini za košnjo oz. spremenite potek omejitvene žice – nato sporočilo potrdite z OK
- Očistite pogonska kolesa, po potrebi preprečite delovanje v dežju – nato sporočilo potrdite z OK (⇒ 11.11)

Sporočilo:

1135 – Zunaj
Postavite iMOW® na površino za košnjo

Možni vzroki:

- Robotska kosilnica je zunaj površine za košnjo

Rešitev:

- Robotsko kosilnico prinesite na površino za košnjo

Sporočilo:

1140 – Prestrmo
Preverite položitev žice

Možni vzroki:

- Senzor naklona je ugotovil naklon pobočja, večji od 22°

Rešitev:

- Spremenite položitev omejitvene žice, izločite travnate površine z naklonom pobočja, večjim od 22°

Sporočilo:

1160 – Ročaj pritisnjen
Za sprostitev pritisnite OK

Možni vzroki:

- Robotska kosilnica je bila dvignjena za nosilni ročaj

Rešitev:

- Sporočilo potrdite z OK

Sporočilo:

1170 – Ni signala
Vkljopite polnilno postajo

Možni vzroki:

- Polnilna postaja je izklopljena
- Prejemanje signala žice med delovanjem je prekinjeno
- Robotska kosilnica je zunaj površine za košnjo
- Polnilna postaja oz. elektronski deli so bili zamenjani

Rešitev:

- Vkljopite polnilno postajo in aktivirajte ukaz za košnjo
- Preverite oskrbovanje polnilne postaje s tokom
- Preverite lučke LED na polnilni postaji – rdeča lučka LED mora med obratovanjem vedno svetiti (⇒ 13.1)

- Robotsko kosilnico prinesite na površino za košnjo
- Seznanite robotsko kosilnico in polnilno postajo (⇒ 11.15)

Sporočilo:

1180 – Priklop iMOW® na polnilno postajo
Samodejni priklop na polnilno postajo ni mogoč

Možni vzroki:

- Polnilne postaje ni bilo mogoče najti
- Začetek oz. konec pasaže je bil napačno nameščen

Rešitev:

- Preverite lučke LED na polnilni postaji, po potrebi vkljopite polnilno postajo (⇒ 13.1)
- Preverite priklop na polnilno postajo (⇒ 15.7)
- Preverite lijakast uvoz in izvoz pasaže (⇒ 12.11)

Sporočilo:

1190 – Napaka pol. postaje
Polnilna postaja zasedena

Možni vzroki:

- Polnilna postaja je zasedla druga robotska kosilnica

Rešitev:

- Robotsko kosilnico priključite, ko je polnilna postaja znova prosta

Sporočilo:

1200 – Napaka mot.za košnjo
Zagon motorja za košnjo po 5 poskusih neuspešen

Možni vzroki:

- Umazanija med sojemalno ploščo in ohišjem kosilne naprave
- Motorja za košnjo ni mogoče vkljopiti

- Preobr. mot. za koš.

Rešitev:

- Očistite kosilni nož in kosilno napravo (⇒ 16.2)
Očistite sojemalno ploščo (⇒ 16.6)
- Nastavite večjo višino košnje (⇒ 9.5)
- Odstranite neravnine (luknje, vdolbine) na površini za košnjo

Sporočilo:

1210 – Napaka pog. motorja
Kolo je zagozdено

Možni vzroki:

- Preobremenitev na enem od pogonskih koles

Rešitev:

- Očistite robotsko kosilnico (⇒ 16.2)
- Odstranite neravnine (luknje, vdolbine) na površini za košnjo

Sporočilo:

1220 – Zaznan dež
Košnja prekinjena

Možni vzroki:

- Košnja se je zaradi dežja prekinila ali pa se sploh ni začela

Rešitev:

- Ukrepanje ni potrebno, po potrebi nastavite senzor za dež (⇒ 11.11)

Sporočilo:

1230 – Napaka pri priklopu
Priklop. iMOW® na poln. postajo

Možni vzroki:

- Polnilna postaja je najdena, a samodejni priklop na polnilno postajo ni mogoč

Rešitev:

- Preverite priklop na polnilno postajo, po potrebi ročno priklopite robotsko kosilnico (⇒ 15.7)
- Preverite omejitveno žico – pazite na pravilen potek na območju polnilne postaje (⇒ 9.9)

Sporočilo:

2000 – Težava s signalom
Priklop. iMOW® na poln. postajo

Možni vzroki:

- Okvarjen signal žice, potrebno natančno naravnavanje

Rešitev:

- Robotsko kosilnico priključite na polnilno postajo – nato pritisnite OK

Sporočilo:

2020 – Priporočilo
Letni servis pri spec. trgovcu

Možni vzroki:

- Priporočen servis naprave

Rešitev:

- Svetujemo letni servis pri specializiranem trgovcu STIHL

Sporočilo:

2030 – Baterija
Dosežena dovoljena življenjska doba

Možni vzroki:

- Potrebna zamenjava akumulatorske baterije

Rešitev:

- Akumulatorsko baterijo naj zamenja specializirani trgovec STIHL

Sporočilo:

2031 – Napaka polnjenja
Preverite napajalne kontakte

Možni vzroki:

- Postopka polnjenja ni mogoče začeti

Rešitev:

- Preverite ter po potrebi očistite polnilne kontakte polnilne postaje in robotske kosilnice – nato sporočilo potrdite z OK

Sporočilo:

2032 – Temperatura baterije
Zunaj temperaturnega območja

Možni vzroki:

- Temperatura baterije med polnjenjem prenizka oz. previsoka

Rešitev:

- Počakajte, da se robotska kosilnica ogreje oz. ohladi – upoštevajte dovoljeno temperaturno območje baterije

Sporočilo:

2040 – Temperatura baterije
Zunaj temperaturnega območja

Možni vzroki:

- Temperatura baterije ob začetku košnje prenizka oz. previsoka

Rešitev:

- Počakajte, da se robotska kosilnica ogreje oz. ohladi – upoštevajte dovoljeno temperaturno območje baterije (⇒ 6.4)
-

Sporočilo:

2050 – Prilag. načrta koš.
Podaljšajte čase aktivnosti

Možni vzroki:

- Časi aktivnosti so bili skrajšani/izbrisani oz. čas košnje je bil podaljšan – shranjeni časi aktivnosti ne zadostujejo za potrebne postopke košnje

Rešitev:

- Podaljšajte čase aktivnosti (⇒ 11.7) oz. skrajšajte čas košnje (⇒ 11.7)
-

Sporočilo:

2060 – Košnja končana
Za sprostitev pritisnite OK

Možni vzroki:

- Košnja na stranski površini uspešno končana

Rešitev:

- Robotsko kosilnico prinesite na površino za košnjo in jo za polnjenje baterije priključite na polnilno postajo (⇒ 15.7)
-

Sporočilo:

2070 – Signal GPS
Ni sprejema na robu

Možni vzroki:

- Celoten rob površine za košnjo je zunaj dosega

Rešitev:

- Ponovite vožnjo po robu (⇒ 11.13)
 - Za podrobno diagnozo stopite v stik s specializiranim trgovcem STIHL
-

Sporočilo:

2071 – Signal GPS
Ni sprejema na začetni točki 1

Možni vzroki:

- Začetna točka 1 je zunaj radijskega dosega

Rešitev:

- Spremenite položaj začetne točke 1 (⇒ 11.14)
-

Sporočilo:

2072 – Signal GPS
Ni sprejema na začetni točki 2

Možni vzroki:

- Začetna točka 2 je zunaj radijskega dosega

Rešitev:

- Spremenite položaj začetne točke 2 (⇒ 11.14)
-

Sporočilo:

2073 – Signal GPS
Ni sprejema na začetni točki 3

Možni vzroki:

- Začetna točka 3 je zunaj radijskega dosega

Rešitev:

- Spremenite položaj začetne točke 3 (⇒ 11.14)
-

Sporočilo:

2074 – Signal GPS
Ni sprejema na začetni točki 4

Možni vzroki:

- Začetna točka 4 je zunaj radijskega dosega

Rešitev:

- Spremenite položaj začetne točke 4 (⇒ 11.14)
-

Sporočilo:

2075 – Signal GPS
Ni sprejema v zelenem območju

Možni vzroki:

- Želena območje je zunaj radijskega dosega

Rešitev:

- Ponovno določite zeleno območje (⇒ 10.)
-

Sporočilo:

2076 – Signal GPS
Želena območja ni bilo najdeno

Možni vzroki:

- Želenega območja pri vožnji po robu ni bilo mogoče najti

Rešitev:

- Ponovno določite zelena območja. Pazite, da se zelena območja in omejitvena žica prekrivata (⇒ 10.)
-

Sporočilo:

2077 – Želena območja
Želena območja zunaj dom. območja

Možni vzroki:

- Želena območja je zunaj shranjenega domačega območja

Rešitev:

- Ponovno določite zelena območja (⇒ 10.)
-

Sporočilo:

2090 – Radijski modul
Obrnite se na spec. trgovca

Možni vzroki:

- Komunikacija z radijskim modulom je motena.

Rešitev:

- Ukrepanje ni potrebno, vdelana programska oprema se po potrebi samodejno posodobi.
 - Če se težava stalno pojavlja, se obrnite na specializiranega trgovca STIHL.
-

Sporočilo:

2095 – Radijski modul
Obrnite se na spec. trgovca

Možni vzroki:

- Komunikacija z anteno GPS je motena

Rešitev:

- Ukrepanje ni potrebno, vdelana programska oprema se po potrebi samodejno posodobi.
 - Če se težava stalno pojavlja, se obrnite na specializiranega trgovca STIHL.
-

Sporočilo:

2100 – GPS-zaščita
Dom. obm. zapuščeno
Naprava blok.

Možni vzroki:

- Robotska kosilnica je bila odstranjena iz domačega območja

Rešitev:

- Robotsko kosilnico pripeljite nazaj v domače območje in vnesite kodo PIN (⇒ 5.10)
-

Sporočilo:

2110 – GPS-zaščita
Nova lokacija
Potrebna nova names.

Možni vzroki:

- Robotska kosilnica je bila zagnana na drugi površini za košnjo. Signal žice druge polnilne postaje je že shranjen.

Rešitev:

- Izvedite novo namestitev (⇒ 11.13)
-

Sporočilo:

2400 – iMOW® uspešno ponastavljen na tovarniške nastavitve

Možni vzroki:

- Robotska kosilnica je ponastavljena na tovarniške nastavitve

Rešitev:

- Sporočilo potrdite z OK
-

Sporočilo:

4000 – Napaka napetosti
Prenapetost ali podnapetost baterije

Možni vzroki:

- Prednapetosti ali podnapetost v bateriji

Rešitev:

- Ukrepanje ni potrebno, vdelana programska oprema se po potrebi samodejno posodobi.
 - Če se težava stalno pojavlja, se obrnite na specializiranega trgovca STIHL.
-

Sporočilo:

4001 – Napaka temperature
Zunaj temperaturnega območja

Možni vzroki:

- Temperatura baterije oz. notranjost naprave prenizka oz. previsoka

Rešitev:

- Počakajte, da se robotska kosilnica ogreje oz. ohladi – upoštevajte dovoljeno temperaturno območje baterije (⇒ 6.4)
-

Sporočilo:

4002 – Prevrnitev
glejte sporočilo 1000

Sporočilo:

4003 – Pokrov dvignjen
Preverite pokrov
Nato pritisnite OK

Možni vzroki:

- Pokrov je bil dvignjen.

Rešitev:

- Preverite pokrov in sporočilo potrdite z OK.
-

Sporočilo:

4004 – Čas zaviranja prekoračen
Za sprostitev pritisnite OK

Možni vzroki:

- Napaka v poteku programa
- Napačna položitev žice
- Ovire na območju omejitvene žice

Rešitev:

- Sporočilo potrdite z OK
 - Položitev žice, še posebej na območju kotov, preverite z merilom iMOW® Ruler (⇒ 12.5)
 - Odstranite ovire
-

Sporočilo:

4005 – Čas ustavitve noža prekoračen
Za sprostitev pritisnite OK

Možni vzroki:

- Napaka v poteku programa
- Izgubljen signal žice (npr. zaradi izpada napajanja) med samodejno košnjo

Rešitev:

- Sporočilo potrdite z OK
 - Preverite napajanje polnilne postaje – rdeča lučka LED mora med delovanjem vedno svetiti, nato pritisnite tipko OK (⇒ 13.1)
-

Sporočilo:

4006 – Postopek polnjenja prekinjen
Za sprostitev pritisnite OK

Možni vzroki:

- Napaka v poteku programa
- Izpad toka med polnjenjem
- Robotska kosilnica se je odpeljala s polnilne postaje

Rešitev:

- Sporočilo potrdite z OK
 - Preverite napajanje polnilne postaje – ko je robotska kosilnica priključena, počasi utripa rdeča lučka LED (⇒ 13.1)
 - Preverite pravilnost položaja polnilne postaje (⇒ 9.1)
-

Sporočilo:

4008 – Moteno zaznav. uprav. enote
Za sprostitev pritisnite OK

Možni vzroki:

- Nepravilno vstavljena upravljalna konzola

Rešitev:

- Vstavite upravljalno konzolo
 - Sporočilo potrdite z OK
-

Sporočilo:

4009 – Motnja v senzorju pokrova
Za sprostitev pritisnite OK

Možni vzroki:

- Zamaknjen pokrov

Rešitev:

- Preverite položaj pokrova
 - Preverite pomičnost pokrova in po potrebi s pokrova očistite obloge
 - Sporočilo potrdite z OK
-

Sporočilo:

4016 – Odstopanje senzorja tipke STOP
Za sprostitev pritisnite OK

Možni vzroki:

- Napaka v poteku programa

Rešitev:

- Sporočilo potrdite z OK
-

Sporočilo:

4027 – Tipka STOP pritisnjena
Za sprostitev pritisnite OK

Možni vzroki:

- Tipka STOP je bila pritisnjena

Rešitev:

- Sporočilo potrdite z OK
-

25. Iskanje napak

Podpora in pomoč pri uporabi

Podporo in pomoč pri uporabi prejmete pri pooblaščenem prodajalcu izdelkov STIHL.

Možnosti stika in dodatne informacije so navedene na spletni strani
<https://support.stihl.com/> oder
<https://www.stihl.com/>.

- ✘ Po potrebi obiščite pooblaščenega prodajalca; podjetje STIHL priporoča pooblaščenega prodajalca izdelkov STIHL.
-

Motnja:

Robotska kosilnica deluje ob napačnem času

Možni vzroki:

- Napačno nastavljena datum in čas
- Napačno nastavljeni časi aktivnosti

- Napravo je zagnala nepooblaščen oseb

Rešitev:

- Nastavite datum in čas (⇒ 11.10)
- Nastavite čase aktivnosti (⇒ 11.7)
- Nastavite varnostno stopnjo na »Srednja« ali »Visoka« (⇒ 11.15)

Motnja:

Robotska kosilnica ne deluje med časom aktivnosti

Možni vzroki:

- Baterija se polni
- Avtomatski način izklopljen
- Čas aktivnosti izklopljen
- Zaznan dež
- Kadar je aktiviran »Dinamičen« načrt za košnjo: tedensko trajanje košnje je doseženo, drugi postopki košnje v tem tednu niso potrebni
- Sporočilo je aktivno
- Nepravilno vstavljena upravljalna konzola
- Polnilna postaja ni priključena na električno omrežje
- Zunaj dovoljenega temperaturnega območja
- Izpad električnega toka

Rešitev:

- Počakajte, da se baterija povsem napolni (⇒ 15.8)
- Vključite avtomatski način (⇒ 11.7)
- Aktivirajte čas aktivnosti (⇒ 11.7)
- Nastavite senzor za dež (⇒ 11.11)
- Dodatno ukrepanje ni potrebno, postopki košnje so pri »dinamičnem« načrtu za košnjo samodejno razdeljeni na celoten teden – po potrebi zaženite postopek košnje z menijem »Začetek« (⇒ 11.5)
- Odpravite prikazano motnjo in sporočilo potrdite z OK (⇒ 24.)
- Vstavite upravljalno konzolo (⇒ 15.2)

- Preverite električno napajanje polnilne postaje (⇒ 9.3)
- Počakajte, da se robotska kosilnica ogreje oz. ohladi – normalno temperaturno območje za delovanje robotske kosilnice: od +5 do +40 °C. Podrobne informacije najdete pri specializiranem trgovcu. ✘
- Preverite oskrbovanje s tokom. Če po občasnem preverjanju robotska kosilnica znova prepozna signal žice, nadaljuje prekinjeni postopek košnje. Zato lahko traja tudi več minut, da se košnja po izpadu omrežja samodejno nadaljuje. Dalj časa, kot traja izpad električnega toka, večji so presledki med posameznimi periodičnimi preverjanji.

Motnja:

Po priklicu menija »Začetek« robotska kosilnica ne kosi

Možni vzroki:

- Nezadostna napoljenost baterije
- Zaznan dež
- Nepravilno vstavljena upravljalna konzola
- Sporočilo je aktivno
- Na polnilni postaji je aktiviran povratek

Rešitev:

- Polnjenje baterije (⇒ 15.8)
- Nastavite senzor za dež (⇒ 11.11)
- Vstavite upravljalno konzolo (⇒ 15.2)
- Odpravite prikazano motnjo in sporočilo potrdite z OK (⇒ 24.)
- Zaključite povratek oz. meni »Začetek« ponovno uporabite po priklopu

Motnja:

Robotska kosilnica ne deluje in zaslon je prazen

Možni vzroki:

- Naprava je v stanju pripravljenosti
- Baterija je okvarjena

Rešitev:

- Pritisnite poljubno tipko, da zbudite robotsko kosilnico – prikaže se prikaz stanja (⇒ 11.2)
- Zamenjajte baterijo (✘).

Motnja:

Robotska kosilnica se trese in je glasna

Možni vzroki:

- Kosilni nož je poškodovan
- Kosilna naprava je močno umazana

Rešitev:

- Zamenjajte nož – odstranite ovire na travnati površini (⇒ 16.4), (✘)
- Očistite kosilno napravo (⇒ 16.2)

Motnja:

Slab rezultat mulčenja oz. košnje

Možni vzroki:

- Trava je glede na višino košnje previsoka
- Trava je zelo vlažna
- Nož za košnjo je top ali obrabljen
- Časi aktivnosti niso zadostni, trajanje košnje prekratko
- Napačno nastavljena velikost površine za košnjo
- Površina za košnjo z zelo visoko travo
- Dolga obdobja dežja

Rešitev:

- Nastavite višino košnje (⇒ 9.5)
- Nastavite senzor za dež (⇒ 11.11)
- Zamaknite čase aktivnosti (⇒ 11.7)
- Zamenjajte nož (⇒ 16.4), (✘)

- Podaljšajte oz. dopolnite čase aktivnosti (⇒ 11.7)
Podaljšajte trajanje košnje (⇒ 11.7)
- Napravite nov načrt za košnjo (⇒ 11.7)
- Da bi pri košenju dosegli dober rezultat, robotska kosilnica glede na površino za košnjo potrebuje do 2 tedna
- Dovolite košnjo med dežjem (⇒ 11.11)
Podaljšajte aktivne čase (⇒ 11.7)

Motnja:

Prikaz na zaslonu v tujem jeziku

Možni vzroki:

- Nastavitev jezika je bila spremenjena

Rešitev:

- Nastavitev jezika (⇒ 11.10)

Motnja:

Na površini za košnjo nastajajo rjava mesta (polna prsti)

Možni vzroki:

- Čas košnje je glede na površino za košnjo predolg
- Omejitvena žica je bila položena v preozkih radijih
- Napačno nastavljena velikost površine za košnjo

Rešitev:

- Skrajšajte čas košnje (⇒ 11.7)
- Popravite potek omejitvene žice (⇒ 12.)
- Napravite nov načrt košnje (⇒ 11.7)

Motnja:

Postopki košnje so občutno krajši od običajnih

Možni vzroki:

- Trava je zelo visoka ali prevlažna
- Naprava (kosilna naprava, pogonska kolesa) je zelo umazana

- Baterija je na koncu življenjske dobe

Rešitev:

- Nastavite višino košnje (⇒ 9.5)
Nastavite senzor za dež (⇒ 11.11)
Zamaknite čase aktivnosti (⇒ 11.7)
- Čiščenje naprave (⇒ 16.2)
- Zamenjajte baterijo – upoštevajte ustrezno priporočilo na zaslonu (✘), (⇒ 24.)

Motnja:

Robotska kosilnica je priključena na polnilno postajo, baterija se ne polni

Možni vzroki:

- Polnjenje baterije ni potrebno
- Polnilna postaja ni priključena na električno omrežje
- Pomanjkljiv postopek priklopa na polnilno postajo
- Korozija na napajalnih kontaktih
- Napajalnik je okvarjen

Rešitev:

- Ukrepanje ni potrebno – baterija se samodejno polni, ko se napetost zniža pod določeno raven
- Preverite električno napajanje polnilne postaje (⇒ 9.8)
- Robotsko kosilnico postavite znotraj površine za košnjo in jo pošljite nazaj do polnilne postaje (⇒ 11.6), pri tem preverite pravilen priklop – po potrebi popravite položaj polnilne postaje (⇒ 9.1)
- Zamenjajte napajalne kontakte (✘)
- Napajalnik odklopite iz električnega omrežja in se obrnite na specializiranega trgovca podjetja STIHL (✘)

Motnja:

Priklop na polnilno postajo ne deluje

Možni vzroki:

- Neravnine na območju dovoza v polnilno postajo
- Neravnine okoli talne plošče polnilne postaje ali pod njo
- Talna plošča polnilne postaje je zvita
- Umazana pogonska kolesa oz. talna plošča
- Napačno položena omejitvena žica na območju polnilne postaje
- Konci omejitvene žice niso skrajšani

Rešitev:

- Odpravite neravnine na območju dovoza (⇒ 9.1)
- Odpravite neravnine okoli talne plošče polnilne postaje ali pod njo (⇒ 9.1)
- Talno ploščo namestite vodoravno in ravno (⇒ 9.1)
- Očistite pogonska kolesa in talno ploščo polnilne postaje (⇒ 16.2)
- Ponovno položite omejitveno žico – pazite na pravilen potek na območju polnilne postaje (⇒ 9.9)
- Omejitveno žico skrajšajte, kot je opisano, in položite brez nepotrebnih dodatnih delov žice – ne navijajte štrlečih koncev (⇒ 9.11)

Motnja:

Robotska kosilnica se pelje mimo polnilne postaje ali se narobe priklopi

Možni vzroki:

- Okoljski pogoji vplivajo na signal žice

- Napačno položena omejitvena žica na območju polnilne postaje

Rešitev:

- Ponovno seznanite robotsko kosilnico in polnilno postajo – pri tem pazite, da je robotska kosilnica pri seznanjanju postavljena naravnost v polnilni postaji (⇒ 11.15)
- Ponovno položite omejitveno žico – pazite na pravilen potek na območju polnilne postaje (⇒ 9.9)
Preverite ustrezen priklop koncev omejitvene žice na polnilni postaji (⇒ 9.11)

Motnja:

Robotska kosilnica je prevozila omejitveno žico

Možni vzroki:

- Napačno položena omejitvena žica, neustrezne razdalje
- Površina za košnjo je preveč nagnjena
- Mesta z motnjami vplivajo na robotsko kosilnico

Rešitev:

- Preverite položitev omejitvene žice (⇒ 11.13), preverite razdalje z merilom iMOW® Ruler (⇒ 12.5)
- Preverite položitev omejitvene žice, blokirajte cone s prevelikim naklonom pobočja (⇒ 11.13)
- Obrnite se na specializiranega trgovca STIHL (✖)

Motnja:

Robotska kosilnica je pogosto zagozdena

Možni vzroki:

- Prenizka višina košnje
- Pogonska kolesa so umazana

- Vdolbine, ovire na površini za košnjo

Rešitev:

- Povečajte višino košnje (⇒ 9.5)
- Očistite pogonska kolesa (⇒ 16.2)
- Zapolnite luknje na površini za košnjo, namestite zaporne površine okrog ovir, kot so proste korenine, odstranite ovire (⇒ 12.)

Motnja:

Senzor trka se ne aktivira, ko robotska kosilnica trči ob oviro

Možni vzroki:

- Nizka ovira (nižja od 10 cm)
- Ovira ni pritrjena na podlago – npr. odpadlo sadje ali teniška žogica

Rešitev:

- Odstranite oviro oz. jo izključite z zaporno površino (⇒ 12.9)
- Odstranite oviro

Motnja:

Vozni pasovi na robu površine za košnjo

Možni vzroki:

- Prepogosta košnjo po robu
- Predolgo trajanje košnje
- Začetne točke v uporabi
- Baterija se na koncu življenjske dobe zelo pogosto polni
- Zamik povratka (prehod) ni vklopljen

Rešitev:

- Izklopite košnjo po robu ali jo zmanjšajte na enkrat tedensko (⇒ 11.13)
- Skrajšajte čas košnje
- Na ustreznih površinah za košnjo zaženite vse postopke košnje pri polnilni postaji (⇒ 11.14)
- Zamenjajte baterijo – upoštevajte ustrezno priporočilo na zaslonu (✖), (⇒ 24.)

- Vkllop zamika povratka (prehod) (⇒ 11.13)

Motnja:

Nepokošena trava na robu površine za košnjo

Možni vzroki:

- Košnjo po robu izklopljena
- Omejitvena žica ni bila natančno položena
- Trava je zunaj dosega noža

Rešitev:

- Enkrat ali dvakrat tedensko pokosite rob (⇒ 11.13)
- Preverite položitev omejitvene žice (⇒ 11.13), preverite razdalje z merilom iMOW® Ruler (⇒ 12.5)
- Nepokošena območja redno obdelujte z ustreznim rezalnikom za travo

Motnja:

Ni signala žice

Možni vzroki:

- Polnilna postaja izklopljena – nobena lučka LED ne sveti
- Polnilna postaja ni priključena na električno omrežje – nobena lučka LED ne sveti
- Omejitvena žica ni priključena na polnilno postajo – rdeča lučka LED utripa (⇒ 13.1)
- Omejitvena žica prekinjena – rdeča lučka LED utripa (⇒ 13.1)
- Robotska kosilnica in polnilna postaja nista seznanjeni
- Motnja elektronike – lučka LED utripa SOS (⇒ 13.1)

Rešitev:

- Vkljopite polnilno postajo (⇒ 13.1)
- Preverite električno napajanje polnilne postaje (⇒ 9.8)

- Priključite omejitveno žico na polnilno postajo (⇒ 9.11)
- Poiščite prekinjeno žico (⇒ 16.7), nato popravite omejitveno žico s spojniki kabla (⇒ 12.16)
- Seznanite robotsko kosilnico in polnilno postajo (⇒ 11.15)
- Obrnite se na specializiranega trgovca (✖)

Motnja:

Lučka LED na polnilni postaji utripa SOS

Možni vzroki:

- Najmanjša dolžina omejitvene žice prekoračena
- Motnja elektronike

Rešitev:

- Namestite dodatno opremo (**AKM 100**) (✖)
- Obrnite se na spec. trgovca (✖)

Motnja:

Robotska kosilnica ne sprejema signala GPS

Možni vzroki:

- Pravkar poteka postopek vzpostavitve satelitske povezave
- V dosegu so največ 3 sateliti
- Naprava je zunaj dosega

Rešitev:

- Ukrepanje ni potrebno, vzpostavljanje povezave lahko traja nekaj minut
- Izognite se oviram (npr. drevesom, nadstreškom) ali jih odstranite

Motnja:

Robotska kosilnica ne more vzpostaviti mobilne povezave

Možni vzroki:

- Površina za košnjo je zunaj dosega

- Radijski modul ni aktiviran

Rešitev:

- Aktivirajte radijski modul pri specializiranem trgovcu STIHL (✖)

Motnja:

Robotska kosilnica ni dosegljiva z aplikacijo

Možni vzroki:

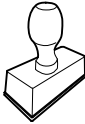
- Radijski modul neaktiven
- Robotska kosilnica je v stanju pripravljenosti
- Brez internetne povezave
- Robotski kosilnici ni dodeljen pravi e-poštni naslov

Rešitev:

- Radijski modul je bil med seznanjanjem izklopljen, nato se je znova aktiviral in robotska kosilnica je spet dosegljiva
- Aktivirajte robotsko kosilnico s pritiskom tipke, nastavite energijski način »Standardno« (⇒ 11.10)
- Napravo, v kateri je nameščena aplikacija, povežite z internetom
- Popravite e-poštni naslov (⇒ 10.)

26. Načrt servisiranja


26.1 Potrditev predaje

Model:	_____
Serijska številka:	<input type="text"/> <input type="text"/> <input type="text"/> <input type="text"/> <input type="text"/> <input type="text"/> <input type="text"/> <input type="text"/> <input type="text"/> <input type="text"/>
Datum:	<input type="text"/> <input type="text"/> <input type="text"/> <input type="text"/> <input type="text"/> <input type="text"/>
	
Naslednji servis	
Datum:	<input type="text"/> <input type="text"/> <input type="text"/> <input type="text"/> <input type="text"/> <input type="text"/>

26.2 Potrditev servisa

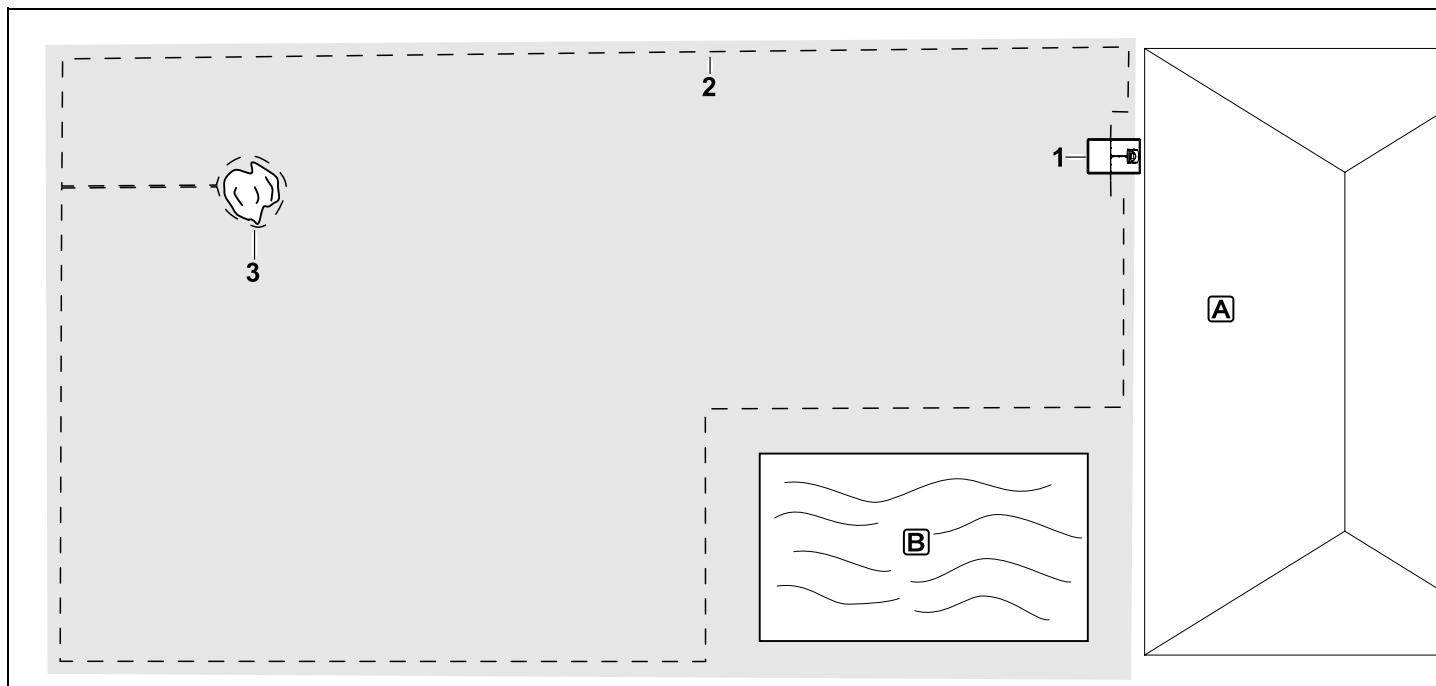


Pri vzdrževalnih delih ta navodila za uporabo dajte pooblaščenemu prodajalcu izdelkov STIHL. Ta bo na vnaprej natisnjenih poljih potrdil izvedbo servisnih del.

 Servis izveden dne

 Datum naslednjega servisa

27. Primeri namestitve



Pravokotna površina za košnjo z enim drevesom in bazenom

Polnilna postaja:

Mesto (1) neposredno ob hiši **A**

Zaporna površina:

Namestitev okoli prostostoječega drevesa (3), izhajajoč iz povezovalne proge, nameščene do roba v pravem kotu.

Bazen:

Zaradi varnostnih razlogov (predpisana razdalja žice) je omejitvena žica (2) položena okoli bazena **B**.

Razdalje žice: (⇒ 12.5)

Razdalja do roba: **33 cm**

Razdalja do sosednje prevozne površine

(npr. pešpoti) s stopnjo terena, ki je manjša od +/- 1 cm: **0 cm**

Razdalja okoli drevesa: **33 cm**

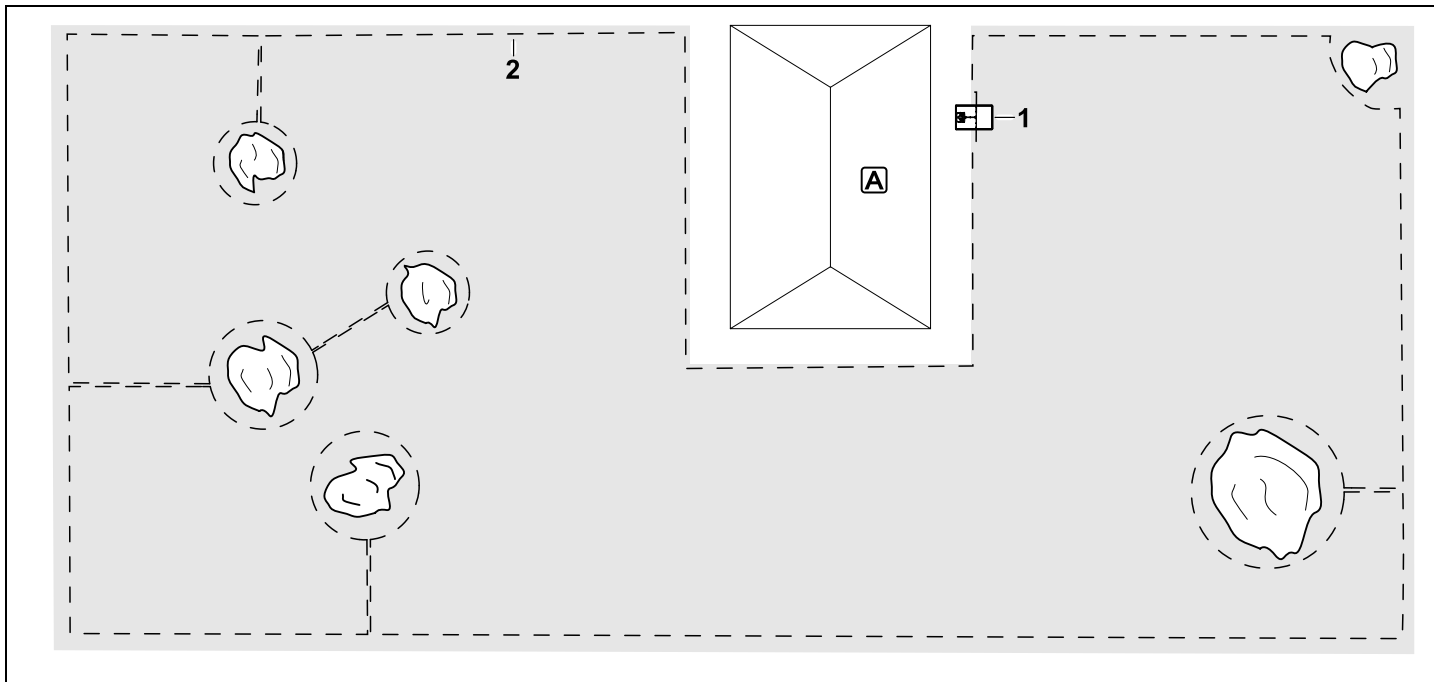
Razdalja do vodne površine: **100 cm**

Programiranje:

Po določitvi velikosti površine za košnjo nadaljnje prilagoditve niso potrebne.

Posebnosti:

Nepokošena območja okoli bazena redno ročno kosite oz. obdelujte z ustreznim rezalnikom za travo.



Površina za košnjo v obliki črke U z več prostostoječimi drevesi

Polnilna postaja:

Mesto (1) neposredno ob hiši **A**

Zaporne površine:

Namestitev okoli prostostojećih dreves, izhajajoč iz povezovalnih prog, nameščenih pravokotno od roba (2), dve zaporni površini sta povezani s povezovalno progjo.

Razdalje žice: (⇒ 12.5)

Razdalja do roba: **33 cm**

Razdalja do sosednje prevozne površine (npr. pešpoti) s stopnjo terena, ki je manjša od +/- 1 cm: **0 cm**

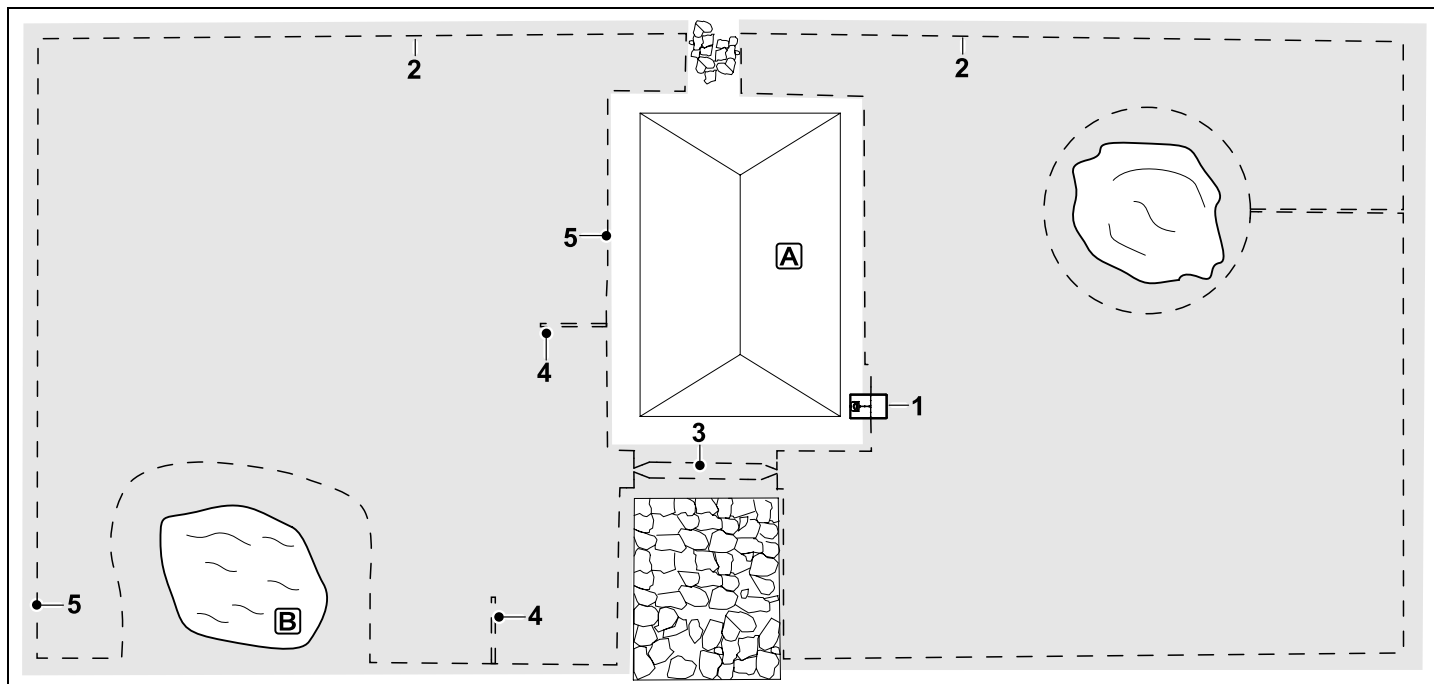
Razdalja okoli dreves: **33 cm**

Programiranje:

Po določitvi velikosti površine za košnjo nadaljnje prilagoditve niso potrebne.

Posebnosti:

Drevo v kotu površine za košnjo – območje za izločenim drevesom redno obdelujte z ustreznim rezalnikom za travo ali pa pustite rasti visoko travo.



Dvodelna površina za košnjo z ribnikom in prostostoječim drevesom

Polnilna postaja:

Mesto (1) neposredno ob hiši **A**

Zaporna površina:

Namestitev okoli prostostoječega drevesa, izhajajoč iz povezovalne proge, nameščene do roba v pravem kotu.

Ribnik:

Zaradi varnostnih razlogov (predpisane razdalje žice) je omejitvena žica (2) položena okoli ribnika **B**.

Razdalje žice: (⇒ 12.5)

Razdalja do roba: **33 cm**

Razdalja do sosednje prevozne površine (npr. pešpoti) s stopnjo terena, ki je

manjša od +/- 1 cm: **0 cm**

Okoli drevesa: **33 cm**

Razdalja do vodne površine: **100 cm**

Pasaža:

Namestitev pasaže (3). Razdalja žice: **27 cm** (⇒ 12.11)

Iskalne zanke:

Namestitev dveh iskalnih zank (4) za

uporabo funkcije zamika

povratka. (⇒ 11.13)

Najmanjša razdalja do vstopa v pasažo:

2 m

Pazite na najmanjšo razdaljo do kotov.

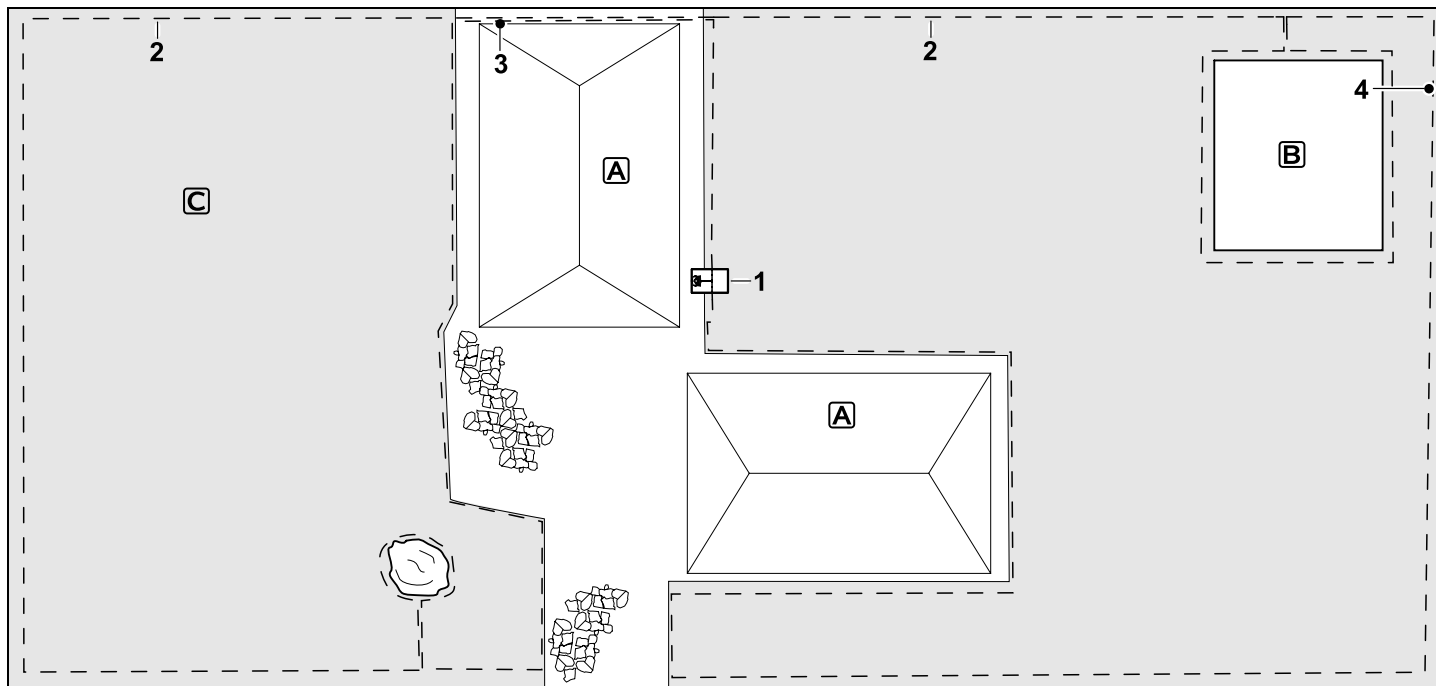
(⇒ 12.12)

Programiranje:

Določite skupno velikost površine za košnjo, programirajte dve začetni točki (5) (v bližini polnilne postaje in v ovinkastem predelu pri ribniku) (⇒ 11.14)

Posebности:

Nepokošena območja, npr. okoli ribnika, redno ročno kosite oz. obdelujte z ustreznim rezalnikom za travo.



Dvodielna površina – robotska kosilnica se ne more sama peljati z ene površine za košnjo na drugo.

Polnilna postaja:

Mesto (1) neposredno ob hišah **A**

Zaporne površine:

Namestitev okoli prostostoječega drevesa in okoli zelenjavnega vrta **B**, ki izhaja iz povezovalne proge, nameščene pod pravim kotom glede na rob.

Razdalje žice: (⇒ 12.5)

Razdalja do sosednje prevozne površine (npr. terase) s stopnjo terena, ki je manjša od +/- 1 cm: **0 cm**

Razdalja do visokih ovir: **33 cm**

Razdalja do drevesa: **33 cm**

Najmanjša razdalja žice v zoženjih za zelenjavnim vrtom: **54 cm**

Stranska površina:

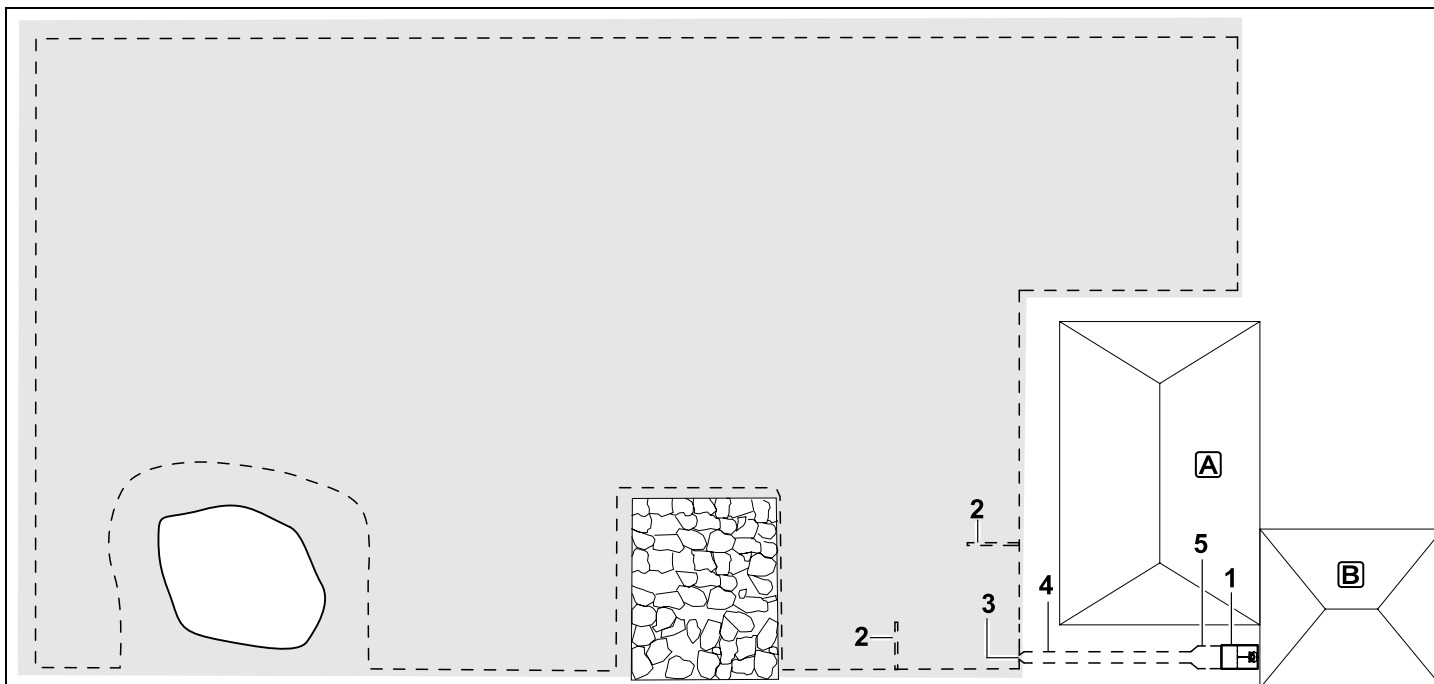
Namestitev stranske površine **C**; povezovalno progo (3) na hišni terasi namestite v kabelski kanal.

Programiranje:

Določite velikost površine za košnjo (brez stranske površine), programirajte eno začetno točko (4) v zoženju za uporabo funkcije zamika povratka (⇒ 11.13) – pogostost začetka 2 od 10 izvozov (⇒ 11.14)

Posebnosti:

Robotsko kosilnico večkrat tedensko prinesite na stransko površino in aktivirajte meni »Začetek«. (⇒ 11.5)
Upoštevajte zmogljivost glede na površino. (⇒ 14.4)
Po potrebi namestite dve ločeni površini za košnjo z 2 polnilnima postajama.



Površina za košnjo z zunanjo polnilno postajo (1):

Polnilna postaja:

Mesto (1) neposredno ob garaži (B) in za hišo (A).

Razdalje žice: (⇒ 12.5)

Razdalja do roba: **33 cm**

Razdalja do sosednje prevozne površine (npr. terase) s stopnjo terena, ki je manjša od +/- 1 cm: **0 cm**

Razdalja do vodne površine: **100 cm**

Iskalne zanke:

Namestitev dveh iskalnih zank (2) za uporabo funkcije zamika povratka. (⇒ 11.13)

Najmanjša razdalja do vstopa v pasažo:

2 m

Pazite na najmanjšo razdaljo do kotov. (⇒ 12.12)

Programiranje:

Določite velikost površine za košnjo in najmanj eno začetno točko zunaj pasaže do polnilne postaje. (⇒ 11.14)

Posebnosti:

Namestitev pasaže (4) z lijakastim uvozom (3). (⇒ 12.11)

Razdalja žice: 27 cm

Pasaža (4) vodi do zunanje polnilne postaje (1). En meter pred polnilno postajo povečajte razdaljo žice v pasaži na širino osnovne plošče (5). (⇒ 9.9)
Upoštevajte prostorsko razporeditev v pasaži in ob polnilni postaji.

Milá zákazníčka, milý zákazník,

teší nás, že ste sa rozhodli pre výrobok spoločnosti STIHL. Naše výrobky vyvíjame a vyrábame v špičkovej kvalite podľa požiadaviek našich zákazníkov. Tým vznikajú výrobky s vysokou spoľahlivosťou aj pri extrémnom namáhaní.

Spoločnosť STIHL je tiež zárukou kvalitného servisu. Naše špecializované predajne zabezpečujú kompetentné poradenstvo a zaškolenie, ako aj rozsiahlu technickú podporu.

Ďakujeme vám za vašu dôveru a želáme vám veľa radosti s výrobkom spoločnosti STIHL.

Dr. Nikolas Stihl

DÔLEŽITÉ! PRED POUŽITÍM PREČÍTAJTE A USCHOVAJTE.

1. Obsah

O tomto návode na obsluhu	292
Všeobecne	292
Verzia podľa krajiny vývozu	293
Vysvetlivky na čítanie návodu na obsluhu	293
Popis stroja	294
Robotická kosačka	294
Nabíjacia stanica	295
Konzola ovládania	296
Princíp fungovania kosačky-roboty	297
Princíp činnosti	297
Ručné kosenie	298
Bezpečnostné zariadenia	298
Tlačidlo STOP	298
Blokovanie stroja	298
Ochranné kryty	299
Dvojručné ovládanie	299
Nárazový snímač	299
Ochrana pri nadvihnutí	299
Snímač sklonu	299
Podsvietenie displeja	299
Vyžiadanie kódu PIN	299
Ochrana GPS	299
Pre vašu bezpečnosť	299
Všeobecne	299
Odev a výstroj	301
Varovanie – nebezpečenstvo úrazu elektrickým prúdom	301
Akumulátor	302
Preprava stroja	302
Pred uvedením do prevádzky	303
Programovanie	304
Počas prevádzky	304
Údržba a opravy	305
Uskladnenie pri dlhších prevádzkových prestávkach	306
Likvidácia	306
Popis symbolov	307
Rozsah dodávky	307
Úvodná inštalácia	308
Pokyny k nabíjacej stanici	312
Prípojky nabíjacej stanice	314
Pripojenie sieťového vedenia k nabíjacej stanici	315
Inštalčný materiál	316
Nastavenie výšky kosenia	316
Pokyny pre úvodnú inštaláciu	316
Nastavenie jazyka, dátumu a času	317
Inštalácia nabíjacej stanice	317
Natiahnutie obmedzovacieho vodiča	318
Párovanie robotickej kosačky a nabíjacej stanice	322
Pripojenie obmedzovacieho vodiča	323
Kontrola inštalácie	327
Programovanie robotickej kosačky	328
Dokončenie úvodnej inštalácie	329
Prvý proces kosenia po prvej inštalácii	329
Aplikácia iMOW®	329
Ponuka	330
Pokyny na ovládanie	330
Indikátor stavu	331
Informačná oblasť	333
Hlavná ponuka	333
Štart	333
Cesta domov	334
Plán kosenia	334
Viac	335
Nastavenia	335

iMOW® – nastavenia stroja	335	Trvanie kosenia	352	Upevnenie stroja	367
Nastavenie dažďového senzora	336	Domov. oblasť (RMI 632 C, RMI 632 PC)	353	Prehlásenie o zhode výrobcom	367
Nastavenie indikátora stavu	336	Ručné kosenie	353	Vyhlásenie o zhode výrobcom k robotickej kosačke s elektrickým akumulátorovým pohonom (RMI) s nabíjacou stanicou (ADO)	367
Inštalácia	337	Uvedenie stroja do prevádzky	353	Technické údaje	367
Nastavenie východiskových bodov	337	Príprava	353	Hlásenia	368
Bezpečnosť	338	Odstránenie a nasadenie konzoly ovládania	353	Hľadanie porúch	376
Servis	340	Prispôsobenie programovania	354	Servisný plán	380
Informácie	340	Kosenie s režimom automatiky	354	Potvrdenie o prevzatí	380
Obmedzovací vodič	341	Kosenie nezávisle od daných dôb činnosti	355	Potvrdenie o vykonaní servisných prací	380
Naplánovanie polozenia obmedzovacieho vodiča	342	Ručné kosenie	355	Príklady inštalácie	381
Vytvorenie náčrtu kosenej plochy	342	Zaparkujte robotickú kosačku do nabíjacej stanice	356		
Natiahnutie obmedzovacieho vodiča	343	Nabíjanie akumulátora	356		
Pripojenie obmedzovacieho vodiča	343	Údržba	357		
Vzdialenosti drôtov – použitie iMOW® Ruler	343	Plán údržby	357		
Ostré rohy	344	Vyčistenie stroja	357		
Zúžené miesta	345	Kontrola opotrebovania žacieho noža	358		
Inštalácia prepájacích dráh	345	Demontáž a montáž žacieho noža	358		
Zakázané plochy	345	Brúsenie žacieho noža	359		
Vedľajšie plochy	346	Montáž a demontáž unášacieho kotúča	359		
Uličky	347	Nájsť preruš. drôtu	360		
Vyhľadávacie slučky pre posunutú návratovú dráhu domov	348	Uskladnenie stroja a zimná prestávka	361		
Presné kosenie na hrany	349	Demontáž nabíjacej stanice	362		
Klesajúci terén pozdĺž obmedzovacieho vodiča	349	Bežné náhradné diely	363		
Inštalácia rezervných dĺžok drôtu	350	Príslušenstvo	363		
Používanie drôtových spojok	350	Opatrenia na minimalizovanie opotrebovania a na zabránenie vzniku škôd	363		
Úzke vzdialenosti od okraja	351	Ochrana životného prostredia	364		
Nabíjacia stanica	351	Demontáž akumulátora	364		
Ovládacie prvky nabíjacej stanice	351	Preprava stroja	366		
Pokyny pre kosenie	352	Zdvíhanie alebo prenášanie stroja	366		
Všeobecne	352				
Mulčovanie	352				
Doby činnosti	352				

2. O tomto návode na obsluhu

2.1 Všeobecne

Tento návod na obsluhu je **originálny návod na obsluhu** od výrobcu v zmysle smernice EÚ 2006/42/EC.

Spoločnosť STIHL neustále pracuje na ďalšom vývoji a rozširovaní ponuky svojich výrobkov, preto si vyhradzuje právo na zmeny obsahu dodávok, ktoré sa môžu týkať formy, technického vybavenia a príslušenstva.

Z tohto dôvodu nemožno na základe údajov a obrázkov uvedených v tomto katalógu vzniesť žiadne právne nároky.

V tomto návode na obsluhu sú príp. popísané modely, ktoré nie sú vo vašej krajine dostupné.

Tento návod na obsluhu je chránený autorskými právami. Všetky práva zostávajú vyhradené, a to najmä právo na rozmnožovanie, preklady a úpravy prostredníctvom elektronických systémov.

2.2 Verzia podľa krajiny vývozu

Podľa krajiny vývozu dodáva STIHL svoje stroje s rôznymi elektrickými zástrčkami a spínačmi.

Na obrázkoch sú zobrazené prístroje s euro-zástrčkami, pripojenie strojov do siete s inými zástrčkami prebieha analogicky.

2.3 Vysvetlivky na čítanie návodu na obsluhu

Obrázky a texty popisujú určité manipulačné kroky.

V návode na obsluhu sú vysvetlené tiež všetky obrázkové symboly umiestnené na stroji.

Smer pohľadu:

Definícia smeru pohľadu v tomto návode na obsluhu pri označení smeru „vľavo“ a „vpravo“:

Obsluha stroja stojí za strojom a pozerá sa dopredu v smere jazdy.

Odkaz na kapitolu:

Šípka ukazuje na príslušné kapitoly a podkapitoly, v ktorých môžete nájsť ďalšie vysvetlenie. V nasledujúcom príklade je uvedený odkaz na kapitolu: (⇒ 3.)

Označenie jednotlivých textových sekvencií:

Popísané pokyny môžu byť označené ako niektorý z nasledujúcich príkladov.

Manipulačné kroky, ktoré vyžadujú určitý úkon obsluhy:

- Skrutku (1) uvoľnite skrutkovačom, stlačte páku (2) ...

Všeobecný súpis úkonov:

- použitie stroja na športové alebo súťažné akcie

Texty so zvláštnym významom:

Pre zdôraznenie zvláštného významu sú tieto textové úseky v návode na obsluhu označené jedným z nasledujúcich symbolov.



Nebezpečenstvo!

Nebezpečenstvo nehody a ťažkého úrazu osôb. Na tomto mieste sa musia dodržiavať určité predpísané pokyny alebo sa niečo zakazuje.



Varovanie!

Nebezpečenstvo úrazu osôb. Dodržovaním predpísaných pokynov môžete zabrániť možným úrazom.



Pozor!

Dodržiavaním predpísaných pokynov môžete zabrániť nebezpečenstvu vzniku ľahkých úrazov resp. materiálnych škôd.



Upozornenie

Informácia, dôležitá pre lepšie využitie funkcií stroja a pre zabránenie možným chybám obsluhy.

Texty vzťahujúce sa k obrázkom:

Niektoré obrázky, ktoré sú potrebné na obsluhu stroja, sú uvedené v návode na obsluhu úplne na začiatku.

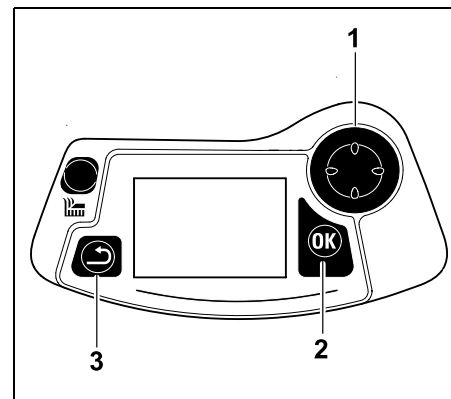
Symbol fotoaparátu slúži na prepojenie obrázkov v obrázkovej časti s príslušným textom v návode na obsluhu.



Obrázky s textovými odsekmi:

Obslužné kroky priamo súvisiace s daným obrázkom nájdete hneď za obrázkom s príslušnými číselnými označeniami pozícií.

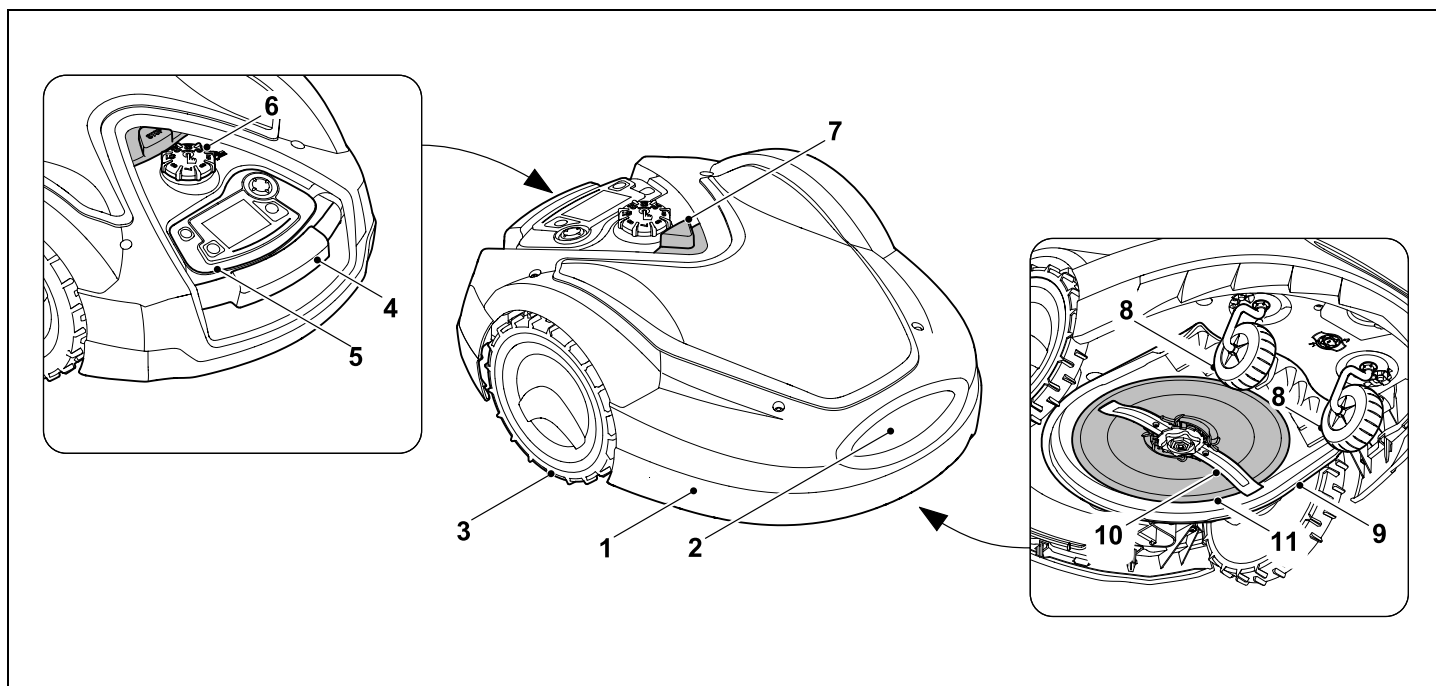
Príklad:



Smerový ovládač (1) slúži na navigáciu v ponukách, pomocou tlačidla OK (2) potvrdíte nastavenia a otvoríte ponuky. Pomocou tlačidla Späť (3) môžete znova zatvárať jednotlivé ponuky.

3. Popis stroja

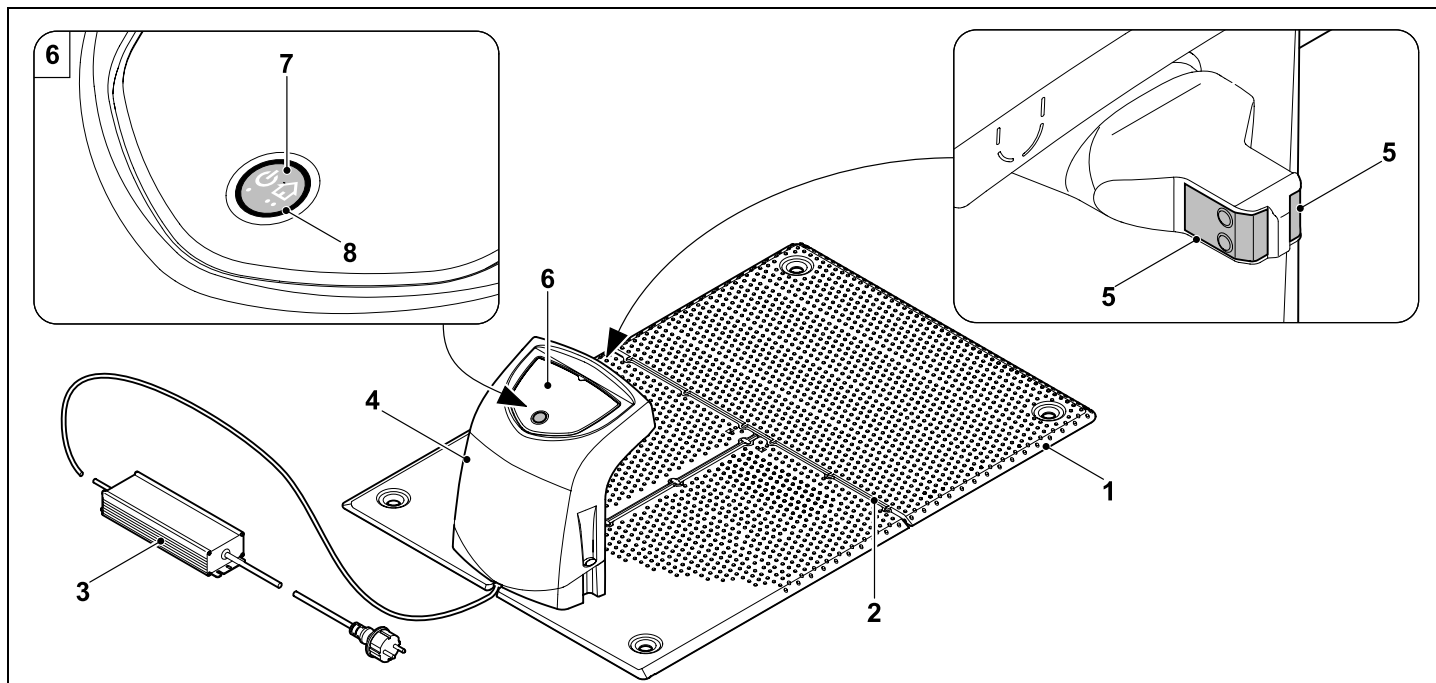
3.1 Robotická kosačka



- 1 Pohyblivo uložená kapota (⇒ 5.5), (⇒ 5.6)
- 2 Nabíjacie kontakty:
Kontakty na pripojenie k nabíjacej stanici
- 3 Zadné koleso
- 4 Držadlo na nosenie (⇒ 21.1)
- 5 Vyberateľná konzola ovládania (⇒ 3.3), (⇒ 15.2)
- 6 Krídlová matica na prestavenie výšky kosenia (⇒ 9.5)

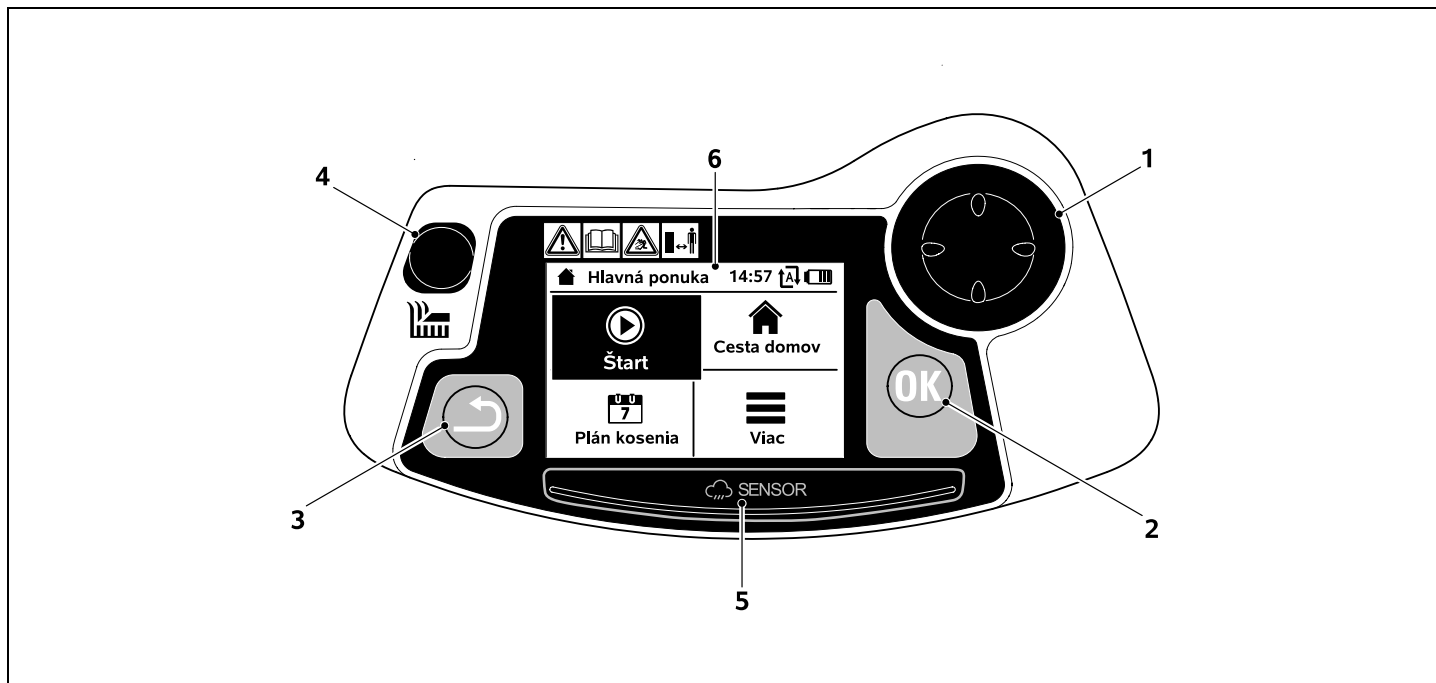
- 7 Tlačidlo STOP (⇒ 5.1)
- 8 Predné koleso
- 9 Žací mechanizmus
- 10 Obojstranne brúsený žací nôž (⇒ 16.4)
- 11 Unášací kotúč

3.2 Nabíjacia stanica



- 1 Základová doska
- 2 Vedenie kábla na položenie obmedzovacieho vodiča (⇒ 9.11)
- 3 Sieťový napájací adaptér
- 4 Odnímateľný kryt (⇒ 9.2)
- 5 Nabíjacie kontakty:
Kontakty na pripojenie robotickej kosačky
- 6 Ovládací panel
s tlačidlom a ukazovateľom LED
(⇒ 13.1)
- 7 Tlačidlo
- 8 Ukazovateľ LED

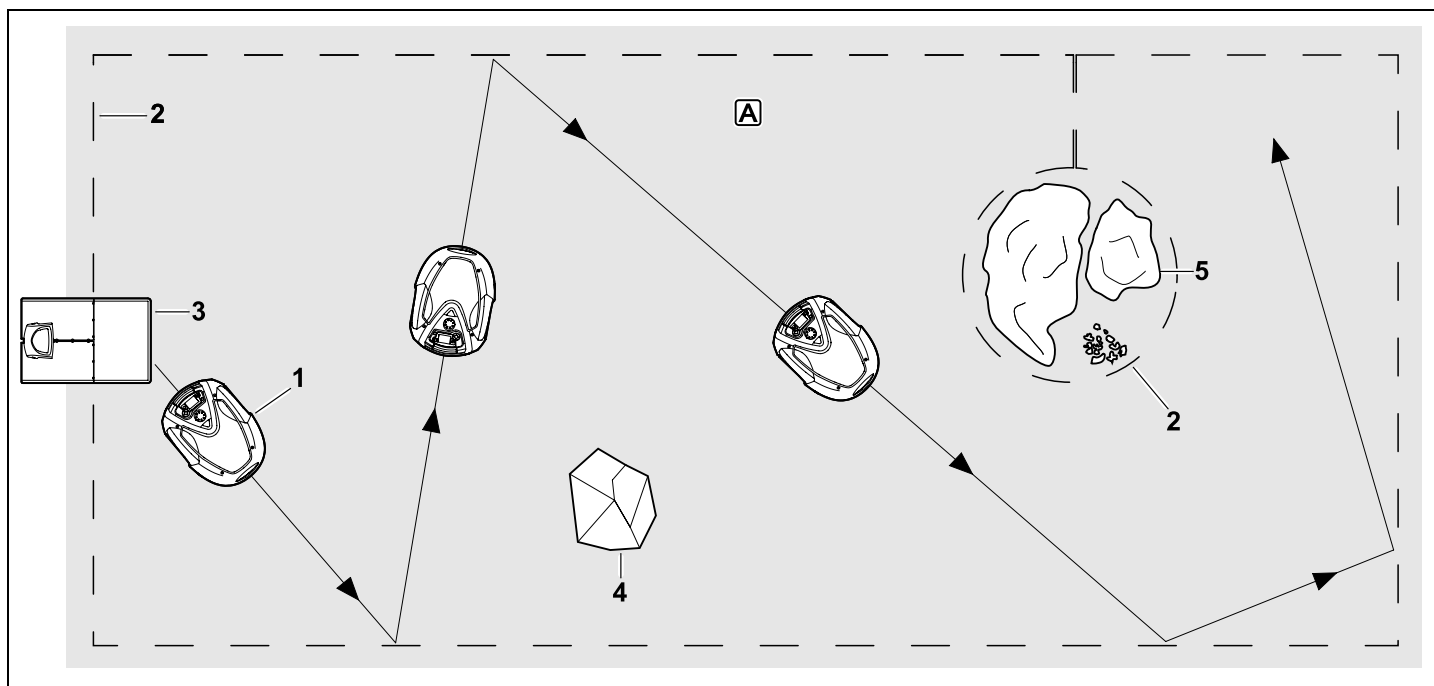
3.3 Konzola ovládania



- 1 Smerový ovládač:
Ovládanie robotickej
kosačky (⇒ 15.6)
Navigácia v ponukách (⇒ 11.1)
- 2 Tlačidlo OK:
Ručné kosenie (⇒ 15.6)
Navigácia v ponukách (⇒ 11.1)
- 3 Tlačidlo Späť:
Navigácia v ponukách (⇒ 11.1)
- 4 Tlačidlo kosenia:
Ručné kosenie (⇒ 15.6)
Kosenie nezávislé od dŕb
činnosti (⇒ 15.5)
- 5 Dažďový senzor (⇒ 11.11)
- 6 Grafický displej

4. Princíp fungovania kosačky-robota

4.1 Princíp činnosti



Robotická kosačka (1) je koncipovaná na automatickú údržbu trávnatých plôch. Kosí trávnik po náhodne zvolených dráhach.

Aby dokázala robotická kosačka rozpoznať hranice kosenej plochy **A**, musí byť po okraji tejto plochy natiiahnutý obmedzovací vodič (2). Cezeň prechádza drôtový signál, ktorý sa vytvára v nabíjacej stanici (3).

Pevné prekážky (4) na kosenej ploche bezpečne rozpozna robotická kosačka pomocou nárazového snímača. Oblasti (5), do ktorých nesmie robotická kosačka zasiahnuť, ako aj prekážky, do ktorých nesmie naraziť, je potrebné oddeliť od zvyšku kosenej plochy pomocou obmedzovacieho vodiča.

Pri zapnutom automatickom režime opustí robotická kosačka počas nastavenej doby činnosti (⇒ 11.7) sama nabíjajúcu stanicu a pokosí trávnik. Ak je

potrebné nabiť akumulátor, robotická kosačka sa sama vráti späť do nabíjacej stanice. Ak si zvolíte typ plánu kosenia „Štandardný“, robotická kosačka sa nabíja a kosí počas celej doby činnosti. Ak si zvolíte typ plánu kosenia „Dynamický“, počet a doba kosení a nabíjania v rámci nastavenej doby činnosti sa pritom reguluje úplne automaticky.

Pri vypnutom automatickom režime a na vykonanie fáz kosení **nezávisle od nastavenej doby činnosti** je možné

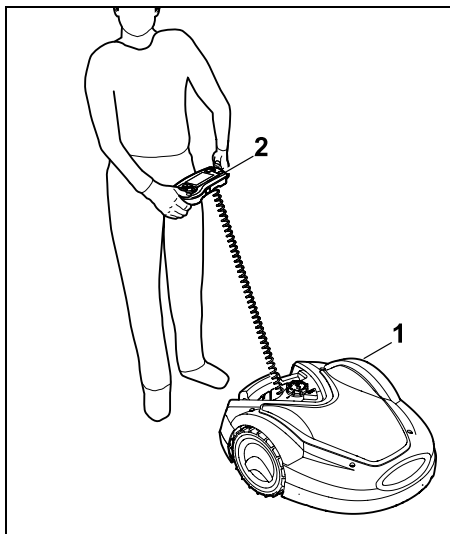
aktivovať kosenie pomocou tlačidla pre kosenie, prípadne v ponuke menu „Štart“. (⇒ 11.5)




Robotickú kosačku STIHL môžete spoľahlivo a bez poruchy prevádzkovať v bezprostrednej blízkosti iných kosačiek-robotov. Drôtový signál spĺňa štandard

elektromagnetických emisií združenia EGMF (Európska federácia výrobcov záhradnej techniky).

4.2 Ručné kosenie



Pomocou robotickéj kosačky (1) je možné pokosiť trávnik aj ručne ako pri používaní ručne vedenej kosačky na trávu. Na tento účel je najskôr potrebné vybrať konzolu ovládania (2), v ponuke „Viac“ vybrať možnosť „Ručné kosenie“, aktivovať žací nôž aj pohon kolies a kráčať za robotickou kosačkou. (⇒ 15.6)

 Nárazový snímač ani ochraničenie okrajov nie sú počas ručného kosenia aktívne.

5. Bezpečnostné zariadenia

Stroj je na zaistenie bezpečnej obsluhy a ochrany pred neoprávneným použitím vybavený mnohými bezpečnostnými zariadeniami.



Nebezpečenstvo úrazu!

Ak sa na niektorom bezpečnostnom zariadení zistí porucha, stroj sa nesmie viesť do prevádzky. V takomto prípade sa obráťte na špecializovaného predajcu. Spoločnosť STIHL odporúča špecializovaného predajcu výrobkov STIHL.

5.1 Tlačidlo STOP


Stlačením červeného tlačidla STOP navrchu kosačky-robot sa okamžite zastaví prevádzka stroja. Žací nôž sa v priebehu niekoľkých sekúnd úplne zastaví a na displeji sa zobrazí hlásenie „Stlačené tlač. STOP“. Pokiaľ bude toto hlásenie aktívne, kosačku-robot nebude možné viesť do prevádzky a bude v bezpečnom stave. (⇒ 24.)

Pri **zapnutej automatike** sa po potvrdení hlásenia tlačidlom OK zobrazí dotaz, či má pokračovať automatická prevádzka.

Ak zvolíte možnosť **Áno**, bude kosačka-robot pokračovať v úprave kosenej plochy podľa plánu kosenia.

Pri **výbere možnosti Nie** zostane kosačka-robot stáť na kosenej ploche a automatický režim sa vypne. (⇒ 11.7)



 Dlhým stlačením tlačidla STOP sa navyše zapne aj blokovanie stroja. (⇒ 5.2)

5.2 Blokovanie stroja

Robotickú kosačku treba zablokovat' pred všetkými údržbárskymi, opravnými prácami, pred prepravou a pred kontrolou.

Pri aktivovanom blokovaní stroja nie je možné viesť robotickú kosačku do prevádzky.

Zapnutie blokovania stroja:

- Stlačte a dlho podržte **tlačidlo STOP**,
- v ponuke „Viac“,
- v ponuke „Bezpečnosť“.

Zapnutie blokovania stroja prostredníctvom ponuky „Viac“:

- V ponuke „Viac“ vyberte položku „Zablokovať iMOW®“ a potvrďte stlačením tlačidla OK. (⇒ 11.8)

Zapnutie blokovania stroja prostredníctvom ponuky „Bezpečnosť“:

- V ponuke „Viac“ otvorte podponuku „Nastavenia“ a „Bezpečnosť“. (⇒ 11.15)

- Vyberte položku „Blokovanie stroja“ a potvrďte stlačením tlačidla OK.

Vypnutie blokovania stroja:

- V prípade potreby aktivujte stroj stlačením ľubovoľného tlačidla.



- Robotickú kosačku odblokujte znázornenou kombináciou tlačidiel. Na tento účel treba v uvedenom poradí stlačiť tlačidlo **kosenia** a tlačidlo **OK**.



5.3 Ochranné kryty

Kosačka-robot na trávu je vybavená ochrannými krytmi, ktoré bránia neúmyselnému kontaktu so žacím nožom a pokosenou hmotou. Patrí medzi ne najmä kapota.

5.4 Dvojručné ovládanie

Pri ručnom kosení je možné zapnúť žací nôž iba vtedy, keď pravým palcom stlačíte a podržíte tlačidlo OK a následne ľavým palcom stlačíte tlačidlo kosenia. Po aktivácii je pri kosení potrebné ďalej držať stlačené už len tlačidlo kosenia.



5.5 Nárazový snímač

Pohyblivá kapota na kosačke-robotovi slúži ako nárazový snímač. Keď je robotická kosačka v automatickom prevádzkovom režime a narazí do pevnej prekážky, ktorá má určitú minimálnu výšku (10 cm) a je pevne spojená s podkladom, kosačka okamžite zastane. Následne zmení smer pohybu a bude pokračovať v kosení. Ak je nárazový snímač aktivovaný príliš často, zastaví sa navyše aj žací nôž.



Kosačka narazí do prekážky určitou silou. Krehké prekážky, resp. ľahké predmety ako malé kvetináče, sa preto môžu prevrátiť, resp. poškodiť.

Spoločnosť STIHL odporúča odstrániť všetky prekážky, resp. ich vyčleniť do zakázaných plôch. (⇒ 12.9)

5.6 Ochrana pri nadvihnutí

Keď sa robotická kosačka nadvihne za kapotu alebo držadlo na nosenie, okamžite sa preruší kosenie. Žací nôž sa v priebehu niekoľkých sekúnd úplne zastaví.

5.7 Snímač sklonu

Ak dôjde počas prevádzky k prekročeniu povoleného sklonu svahu, kosačka-robot okamžite zmení smer jazdy. Pri preklopení sa vypne pohon kolies aj žací motor.

5.8 Podsvietenie displeja

Počas prevádzky sa zapne podsvietenie displeja. Vďaka tomuto osvetleniu je kosačka-robot dobre viditeľná aj v tme.

5.9 Vyžiadanie kódu PIN

Ak niekto pri aktivovanom vyžiadaní kódu PIN zdvihne robotickú kosačku a do jednej minúty nezadá kód PIN, začne znieť výstražný zvukový signál. (⇒ 11.15)

Robotickú kosačku je možné používať výlučne s dodanou nabíj. stanicou. Ďalšia nabíj. stanica sa musí s robotickou kosačkou spárovať. (⇒ 11.15)



Spoločnosť STIHL odporúča nastaviť jednu z **bezpečnostných úrovní** „Nízka“, „Stredná“ alebo „Vysoká“. Tým je zaručené, že neoprávnené osoby nebudú môcť uviesť robotickú kosačku do prevádzky pomocou inej nabíjacej stanice, resp. zmeniť nastavenia alebo programovanie.

5.10 Ochrana GPS

Modely **RMI 632 C**, **RMI 632 PC** sú vybavené GPS prijímačom. Pri aktivovanej ochrane GPS je majiteľ stroja upozornený, že sa stroj uviedol do prevádzky mimo domov. oblasti. Okrem toho sa na displeji zobrazí výzva k zadaniu kódu PIN. (⇒ 14.5)



Odporúčanie:

Ochrana GPS by mala byť vždy aktivovaná. (⇒ 11.15)

6. Pre vašu bezpečnosť

6.1 Všeobecne



Pri práci so strojom je bezpodmienečne nutné dodržiavať nasledujúce bezpečnostné predpisy.



Pred prvým uvedením stroja do prevádzky je potrebné si pozorne prečítať celý návod na obsluhu. Návod na obsluhu si starostlivo uložte, aby ste ho mohli použiť neskôr.

Z hľadiska vašej bezpečnosti je nevyhnutné dodržiavať tieto bezpečnostné opatrenia, ktorých zoznam

však nie je úplný. Používajte stroj vždy rozumne a zodpovedne a pamätajte na to, že obsluha stroja zodpovedá za úrazy spôsobené ďalším osobám alebo za poškodenie ich majetku.

Výraz „používať/používanie“ označuje všetky práce na kosačke-robote, nabíjacej stanici aj na obmedzovacom vodiči.

Výraz „používateľ“ označuje nasledujúce osoby:

- Osoba, ktorá kosačku-robota programuje alebo existujúci program zmení.
- Osoba, ktorá pracuje s kosačkou-robotom.
- Osoba, ktorá stroj uvádza do prevádzky alebo aktivuje.
- Osoba, ktorá inštaluje alebo odinštaluje obmedzovací vodič, resp. nabíjaciu stanicu.

Aj použitie aplikácie **iMOW®** spadá pod pojem „použitia“ v zmysle tohto návodu na obsluhu.

Používajte stroj len oddýchnutý a v dobrom telesnom ako i duševnom stave. Ak máte zdravotné problémy, mali by ste sa informovať u svojho lekára, či vám odporúča prácu so strojom. So strojom sa nesmie pracovať po požití alkoholu, drog alebo liekov, ktoré ovplyvňujú reakčnú schopnosť.

Zoznámte sa s ovládacími prvkami a používaním stroja.

Stroj smú obsluhovať len osoby oboznámené s návodom na obsluhu stroja a s jeho ovládaním. Pred prvým uvedením do prevádzky musí používateľ absolvovať odborné a praktické zaškolenie.

Predávajúci, prípadne iná odborne vyškolená osoba, musí používateľovi vysvetliť bezpečné používanie stroja.

Pri tomto školení treba používateľa upozorniť najmä na to, že pri práci so strojom je potrebná maximálna starostlivosť a koncentrácia.

Aj keď tento stroj obsluhujete podľa predpisov, stále zostávajú zostatkové riziká.



Ohrozenie života udusením!

Hrozí riziko udusenía detí hrajúcich sa s obalovým materiálom. Obalový materiál vždy uchovávajte mimo dosahu detí.

Stroj je možné zveriť, resp. zapožičať iba osobám, ktoré boli s týmto modelom a jeho používaním dôkladne oboznámené. Návod na obsluhu je súčasťou stroja a vždy sa musí poskytovať spolu so strojom.

Zabezpečte, aby bol používateľ telesne, zmyslovo aj duševne schopný obsluhovať prístroj a pracovať s ním. Ak je používateľ schopný vykonávať tieto činnosti s telesným, zmyslovým alebo duševným obmedzením, môže používateľ pracovať so strojom iba pod dozorom alebo podľa pokynov zodpovednej osoby.

Dbajte na to, aby bol používateľ plnoletý alebo je odborne vzdelávaný pod dohľadom v súlade s národnými predpismi.



Pozor - nebezpečenstvo úrazu!



Počas kosenia je potrebné držať deti vo vzdialenosti od stroja a kosenej plochy.



Počas kosenia je potrebné držať psy a iné domáce zvieratá vo vzdialenosti od stroja a kosenej plochy.

Z bezpečnostných dôvodov je zakázaná akákoľvek úprava stroja okrem odbornej montáže príslušenstva a prídavných zariadení schválených spoločnosťou STIHL, a takáto nepovolená úprava má za následok stratu nárokov vyplývajúcich zo záruky. Informácie o schválených prídavných zariadeniach vám poskytne špecializovaný predajca výrobkov značky STIHL.

Zakázané sú najmä akékoľvek zmeny na stroji s cieľom zvýšiť výkon, resp. otáčky elektromotorov.

Na stroji nemožno vykonávať žiadne úpravy, ktoré by viedli k zvýšeniu úrovne emisií hluku.

Softvér prístroja sa z bezpečnostných dôvodov nesmie nikdy meniť, ani sa s ním nesmie manipulovať.

Pri používaní na verejných priestranstvách, v parkoch a športoviskách, na uliciach a v poľnohospodárskom a lesnom hospodárstve sa musí pracovať s mimoriadnou opatrnosťou.

Stroj nie je dovolené použiť na prepravu predmetov, zvierat alebo osôb, zvlášť detí.

Nikdy nedovoľte osobám, a to najmä deťom, aby sa na kosačke-robote vozili alebo si na ňu sadali.

Pozor – nebezpečenstvo úrazu!

Robotická kosačka je určená na automatickú údržbu trávnik, ako aj na ručné kosenie trávy. Iné použitie nie je dovolené a môže byť nebezpečné, prípadne môže zapríčiniť poškodenie stroja.

Aby sa zabránilo fyzickému úrazu používateľa, stroj sa nesmie používať napr. na nasledujúce práce (zoznam príkladov nie je úplný):

- úpravu korún krovin, živých plotov a kríkov,
- kosenie popínavých rastlín,
- údržbu trávnik na strechách a na balkónoch,
- drvenie a rozdrobenie vetvičiek zo stromov alebo odrezkov konárov kríkov,
- čistenie chodníkov (vysávanie, vyfukovanie),
- vyrovnávanie nerovností pôdy, ako napr. krtincov.

6.2 Odev a výstroj



Noste pevnú obuv s protišmykovou podrážkou a nikdy so strojom nepracujte bosí ani napríklad v sandáloch,

- keď robotickú kosačku presúvate z miesta na miesto pomocou konzoly ovládania,
- keď sa počas prevádzky priblížite k robotickej kosačke,
- keď sa trávnik kosí ručne. (⇒ 15.6)



Pri inštalácii, údržbárskych prácach a všetkých ostatných druhoch prác na stroji a nabíjacej stanici vždy noste vhodný pracovný odev.

Nenoste voľné šaty, pretože by sa mohli zachytiť o pohybujúce sa diely stroja – to isté platí pre šperky, kravaty a šály.

Vždy noste dlhé nohavice,

- keď sa počas prevádzky priblížite k robotickej kosačke,
- keď trávnik kosíte ručne.



Počas údržbových a čistiacich prác, pri ťažovaní vodiča (natiahnutie a opätovné odstránenie vodiča) aj pri

upevňovaní nabíjacej stanice vždy noste pevné rukavice.

Ruky si chráňte najmä pri všetkých prácach na žacom noži a pri zatíkaní upevňovacích kolíkov, ako aj klinov na upevnenie nabíjacej stanice.

Ak nosí obsluha stroja dlhé vlasy, musia byť pri všetkých prácach na stroji bezpečne zopnuté a schované (šatka, čiapka atď.).



Pri zatíkaní pripínadiel a klinov na upevnenie nabíjacej stanice je potrebné nosiť ochranné okuliare.

6.3 Varovanie – nebezpečenstvo úrazu elektrickým prúdom



Pozor! Nebezpečenstvo úrazu elektrickým prúdom!

Z hľadiska bezpečnosti je mimoriadne dôležitý bezchybný stav sieťového kábla a sieťovej zásuvky sieťového napájacieho adaptéra. Aby sa zabránilo nebezpečenstvu zásahu elektrickým prúdom, nesmú sa používať poškodené ani predpisom nevyhovujúce prírodné káble, spojky, zásuvky, vidlice a zástrčky.



Z toho dôvodu pravidelne kontrolujte prírodné káble, či sa na nich neobjavujú známky poškodenia alebo starnutia materiálu (polámaná izolácia).

Používajte len originálny sieťový napájací adaptér.

Sieťový napájací adaptér sa nesmie používať,

- ak je poškodený alebo opotrebovaný,
- ak sú poškodené alebo opotrebované káblové vedenia. Treba skontrolovať najmä prírodný sieťový kábel, či nie je poškodený alebo opotrebovaný.

Údržbové práce a opravy sieťových káblových rozvodov a sieťového napájacieho adaptéra smú vykonávať len špeciálne vyškolení odborníci.

Nebezpečenstvo úrazu elektrickým prúdom!

Poškodený kábel nezapájajte do elektrickej siete, a pokiaľ je zapojený, kábla sa nedotýkajte.

Prívodné káblové vedenia na sieťovom napájacom adaptéri sa nesmú upravovať (napr. skracovať). Kábel medzi sieťovým napájacím adaptérom a nabíjacou stanicou sa nesmie predlžovať.

Konektor sieťového napájacieho adaptéra môžete s elektronikou nabíjacej stanice pripojiť len v suchom stave bez nečistôt.

Sieťový napájací adaptér a kábel nenechávajte trvalo položené na mokrom podklade.

Nebezpečenstvo úrazu elektrickým prúdom!

Nesmiete používať poškodené káble, spojky a konektory, ani prírodné káble, ktoré nevyhovujú predpisom.

Vždy skontrolujte dostatočné istenie sieťového vedenia.

Prívodný kábel odpájajte tak, že zástrčku vytiahnete zo sieťovej zásuvky. Nikdy neťahajte za prírodné káble.

Stroj zapájajte len do elektrickej siete vybavenej prúdovým chráničom s vybavovacím prúdom max. 30 mA. Bližšie informácie vám poskytnú elektroinštalatér.

Ak sieťový napájací adaptér pripojíte k zdroju napájania umiestnenému mimo budovy, musí byť takáto zásuvka schválená na prevádzku vonku. Bližšie informácie o predpisoch platných v danej krajine vám poskytnú elektroinštalatér.

Pokiaľ budete chcieť stroj napájať prúdom z elektrocentrály, dbajte na to, aby nedošlo k poškodeniu drviča v dôsledku kolísania napätia.

6.4 Akumulátor

Používajte len originálny akumulátor.

Akumulátor je určený výlučne na pevnú inštaláciu do kosačky-robota značky STIHL. Je v nej dokonale chránený a bude sa nabíjať pri zaparkovaní kosačky-robota do nabíjacej stanice. Je zakázané používať akékoľvek iné nabíjačky. Použitie nevhodnej nabíjačky môže viesť k zásahu elektrickým prúdom, prehriatiu alebo úniku leptavej kvapaliny z akumulátora.

Akumulátor nikdy neotvárajte.

Akumulátor nesmie nikdy spadnúť na zem.

Nepoužívajte poškodený ani deformovaný akumulátor.

Akumulátor uchovávajte mimo dosahu detí.



Nebezpečenstvo výbuchu!

Akumulátor chráňte pred priamym slnečným žiarením, vysokou teplotou a ohňom – nikdy ho nevhadzujte do ohňa.



Akumulátor používajte a skladujte iba pri teplotách od -10 °C do max. +50 °C.



Akumulátor chráňte pred dažďom a vlhkosťou – neponárajte ho do kvapaliny.



Akumulátor nevystavujte mikrovlnnému žiareniu ani vysokému tlaku.

Kontakty akumulátora nikdy neprepájajte kovovými predmetmi (nebezpečenstvo skratu). Skratom sa môže akumulátor poškodiť.

Nepoužívaný akumulátor uchovávajte v dostatočnej vzdialenosti od kovových predmetov (napr. klincov, mincí, šperkov). Nepoužívajte kovové prepravné nádoby – **nebezpečenstvo výbuchu a požiaru!**

Pri nesprávnom používaní môže z akumulátora vyteciť kvapalina – zabráňte kontaktu s ňou! Pri prípadnom kontakte opláchnite zasiahnuté miesto vodou. Ak akumulátorová kvapalina zasiahne oči, vyhľadajte i lekársku pomoc. Vytekajúca akumulátorová kvapalina môže zapríčiniť podráždenie pokožky, popáleniny a poleptanie.

Do vetracích štrbín akumulátora nevkładajte žiadne predmety.

Ďalšie bezpečnostné pokyny nájdete na stránke <http://www.stihl.com/safety-data-sheets>

6.5 Preprava stroja

Pred každou prepravou kosačky-robota, a najmä pred jej zdvíhaním, je nutné aktivovať blokovanie stroja. (⇒ 5.2)

Stroj nechajte pred prepravou vychladnúť.

Pri nadvíhovaní a nosení stroja dávajte pozor, aby ste sa nedostali do kontaktu so žacím nožom. Robotická kosačka sa smie zdvíhať len za držadlo na nosenie, nikdy nesiahajte rukami pod stroj.

Zohľadnite hmotnosť stroja a v prípade potreby použite vhodné nakladacie zariadenia (zdvíhacie zariadenia).

Stroj a s ním prepravované diely (napr. nabíjacia stanica) zaistíte na ložnej ploche použitím dostatočne dimenzovaných viazacích prostriedkov (upevňovacie popruhy, laná a pod.) v upevňovacích bodoch, ktoré sú popísané v návode na obsluhu. (⇒ 21.)

Pri preprave stroja dodržujte platné regionálne zákonné predpisy, predovšetkým predpisy o bezpečnosti a zabezpečení nákladu počas transportu a spôsobe prepravy predmetov na ložnej ploche.

Akumulátor nenechávajte položený v aute a nikdy ho nevystavujte priamemu snežnému žiareniu.

Lítiové akumulátory musia byť prepravované obzvlášť starostlivo a je pritom nutné dbať predovšetkým na to, aby nedošlo k skratu. Akumulátor prepravujte buď v nepoškodenom originálnom obale, alebo priamo v robotickej kosačke.

6.6 Pred uvedením do prevádzky

Je potrebné zabezpečiť, aby bola každá osoba používajúca stroj dôkladne oboznámená s návodom na obsluhu.

Dodržiavajte pokyny na inštaláciu nabíjacej stanice (⇒ 9.) a obmedzovacieho vodiča (⇒ 12.).

Obmedzovací vodič a sieťový kábel musia byť k zemi správne pripevnené, aby nespôsobovali riziko zakopnutia. Nekladte ich cez hrany (napr. chodníky, hrany dlažobných kociek). Ak ich kladiete na zem, do ktorej nie je možné zatĺcť dodané pripínadlá (napr. dlažobné kocky, chodníky), je potrebné použiť káblový kanál.

Správne polohovanie obmedzovacieho vodiča a sieťového kábla sa musí pravidelne kontrolovať.

Pripínadlá vždy zatĺčte do zeme úplne celé, aby o ne nikto nezakopol.

Nabíjaciu stanicu neinštalujte na neprehľadné miesta, kde by mohla predstavovať riziko zakopnutia (napr. za roh domu).

Dokovaciu stanicu nainštalujte podľa možnosti mimo pracovného dosahu ležúceho hmyzu a plazov (ako napr. mravcov alebo slimákov) – vyhýbajte sa najmä oblastiam v blízkosti mravenísk a kompostovísk.

Oblasti, po ktorých sa nemôže kosačka-robot pohybovať bezpečne (napr. kvôli riziku spadnutia), je potrebné zablokovať správnym položením obmedzovacieho vodiča.

Spoločnosť STIHL odporúča používať kosačku-robotu len na trávnikoch alebo spevnených cestách (napr. dláždené cestičky).

Kosačka-robot nedokáže rozpoznať miesta, na ktorých hrozí pád, ako napr. okraje, obrubníky, bazény alebo jazierka. Ak je obmedzovací vodič položený okolo miest s potenciálnym rizikom spadnutia, je z bezpečnostných dôvodov potrebné dodržať medzi obmedzovacím vodičom a rizikovým miestom vzdialenosť viac ako **1 m**.

Pozemok, na ktorom sa má stroj používať, pravidelne kontrolujte a odstráňte z neho všetky kamene, koňare, drôty, kosti a všetky ostatné cudzie predmety, ktoré by mohli byť rotujúcim nožom stroja vymrštené.

Po nainštalovaní obmedzovacieho vodiča je z kosenej plochy nutné odstrániť najmä všetky nástroje. Z povrchu trávniku je potrebné vytiahnuť a odstrániť zlomené alebo poškodené pripínadlá.

Na ploche určenej na kosenie pravidelne kontrolujte rovnomernosť povrchu a odstraňujte prípadné nerovnosti.

Stroj nikdy nepoužívajte, ak sú bezpečnostné zariadenia poškodené alebo ak nie sú namontované.

Bezpečnostné zariadenia, ktoré sú nainštalované na stroji, sa nesmú odstrániť ani inak vyradiť z činnosti.

Pred použitím stroja je potrebné vymeniť všetky chybné, ako aj opotrebované a poškodené diely. Nečitateľné alebo poškodené výstražné a bezpečnostné symboly na stroji sa musia obnoviť. Náhradné nálepky, ako aj všetky ostatné náhradné diely vám poskytne špecializovaný predajca výrobkov STIHL.



Nebezpečenstvo poranenia!

Opotrebované alebo poškodené diely (napr. tupé nože) môžu negatívne ovplyvniť bezpečnosť prístroja a spôsobiť zranenia používateľa.

Pred uvedením stroja do prevádzky je potrebné skontrolovať,

- či je stroj v riadnom prevádzkovom stave. To znamená, že kryty a ochranné zariadenia sú tam, kde majú byť, a sú v poriadku.
- či je nabíjací stanica v riadnom prevádzkovom stave. Pritom musia byť kryty a ochranné zariadenia na svojom mieste a v bezchybnom stave.
- či je sieťový napájací adaptér pripojený do elektrickej zásuvky nainštalovanej podľa daných predpisov.
- či je izolácia prívodného kábla a sieťovej zástrčky na sieťovom napájacom adaptéri v bezchybnom stave.

- či nie je opotrebovaný alebo poškodený celý stroj, resp. jeho diely (žacia skriňa, kapota, upevňovacie prvky, žací nôž, hriadeľ noža atď.).
- či je žací nôž a držiak noža v dobrom stave (bezpečné upevnenie bez známok poškodenia a opotrebovania). (⇒ 16.3)
- či nechýbajú žiadne skrutky, matice a iné upevňovacie súčiastky a či sú pevne dotiahnuté. Pred uvedením stroja do prevádzky je potrebné dotiahnuť uvoľnené skrutky a matice (dodržať správne uťahovacie momenty).

V prípade potreby vykonajte všetky požadované práce, resp. vyhladajte špecializovaného predajcu. Spoločnosť STIHL odporúča špecializovaného predajcu výrobkov STIHL.

6.7 Programovanie

V súvislosti s prevádzkovou dobou záhradnej techniky s elektromotorom dodržiavajte platné miestne predpisy a naprogramujte podľa nich aj doby činnosti. (⇒ 14.3)

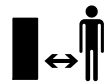
Programovanie prispôbte najmä tak, aby sa počas kosenia nevyskytovali na kosenej ploche žiadne deti, prizerajúce sa osoby ani žiadne zvieratá.

Zmena programovania pomocou aplikácie **iMOW®** môže u modelov **RMI 632 C**, **RMI 632 PC** viesť k aktivitám, ktoré iné osoby nebudú očakávať. Zmeny v pláne kosenia je preto nutné dopredu oznámiť všetkým osobám, ktorých sa to týka.

Kosačka-robot sa nesmie používať súčasne so zavlažovacím zariadením a tomu je potrebné prispôbiť aj jej programovanie.

Dbajte na to, aby bol na kosačke-robote vždy nastavený správny dátum a presný čas. V prípade potreby opravte nastavenia. Nesprávne hodnoty môžu spôsobiť neželané zapnutie a presun kosačky-robotu.

6.8 Počas prevádzky



Riziko úrazu osôb, predovšetkým detí a zvierat, zdržujúcich sa v pracovnej oblasti.

Deťom nikdy nedovoľte, aby sa k kosačke-robotu priblížili ani aby sa s ňou hrali.

Začiatok procesu kosenia pomocou aplikácie **iMOW®** u modelov **RMI 632 C**, **RMI 632 PC** môže byť pre tretie osoby neočakávaný. Osoby, ktorých sa to týka, je preto nutné dopredu informovať o novej aktivite robotického kosačky.

Nikdy nenechávajte pracovať kosačku-robotu, ak viete, že sa v blízkosti nachádzajú zvieratá alebo osoby, a to predovšetkým deti.

Pri používaní kosačky-robotu na verejných priestranstvách sa musia okolo celej kosenej plochy rozmiestniť štítky s nasledujúcim upozornením:

„Výstraha! Automatická kosačka! Nepribližujte sa k stroju! Deti musia byť pod dozorom!“



Pozor – nebezpečenstvo úrazu!
Rukami ani nohami nikdy

nezasahujte do priestoru rotujúcich nožov. Nikdy sa nedotýkajte rotujúceho rezného noža.

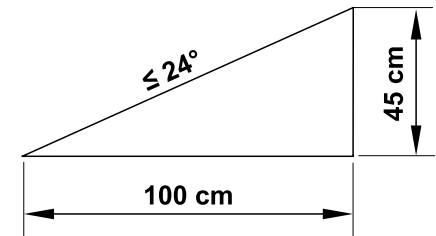
Pred búrkou, resp. v prípade rizika zásahu bleskom, odpojte sieťový napájací adaptér od elektrickej siete. V takom prípade sa kosačka-robot nesmie uvádzať do prevádzky.

Kosačka-robot so zapnutým elektromotorom sa nikdy nesmie prevrátiť ani zdvíhať.

Pokým jeden z elektromotorov pracuje, nikdy sa nepokúšajte meniť nastavenia stroja.

Z bezpečnostných dôvodov sa stroj nesmie používať na svahoch so stúpaním vyšším ako 24° (45 %). **Nebezpečenstvo úrazu!**

Sklon svahu 24° zodpovedá vertikálnemu prevýšeniu o hodnotu 45 cm na horizontálnej vzdialenosti 100 cm.



Pamätajte na to, že po vypnutí motora trvá ešte niekoľko sekúnd, než sa rezný nástroj prestane otáčať.

Počas aktívnej prevádzky stroja stlačte tlačidlo **STOP** (⇒ 5.1),

- pred zmenou, resp. vykonávaním nastavení v ponuke,
- pred úpravou programovania,
- pred odstránením konzoly ovládania.

Zapnite **blokovanie stroja** (⇒ 5.2),

- pred nadvihnutím a prenášaním stroja,
- pred prepravovaním stroja,
- pred uvoľňovaním zablokovaného mechanizmu alebo pred odstraňovaním upchatí,
- pred vykonávaním prác na žacom noži,
- pred kontrolou alebo čistením stroja,
- ak kosačka-robot narazí do cudzieho telesa alebo začne nadmerne silno vibrovať. V takýchto prípadoch skontrolujte stroj, predovšetkým reznú jednotku (nôž, hriadeľ noža, držiak noža), či nie je poškodená. Skôr ako opätovne naštartujete stroj a začnete s ním pracovať, vykonajte potrebné opravy.



Nebezpečenstvo úrazu!

Silné vibrácie sú zvyčajne prejavom poruchy.

Kosačka-robot sa nesmie uviesť do prevádzky, najmä ak má poškodený alebo deformovaný hriadeľ noža alebo žací nôž.

V prípade nedostatku odborných vedomostí sa obráťte na odborníka, ktorý vykoná potrebné opravy (spoločnosť STIHL odporúča špecializovaného predajcu výrobkov STIHL).

Pred ponechaním stroja bez dozoru je potrebné upraviť bezpečnostné nastavenia kosačky-robotu tak, aby ju nemohli uviesť do prevádzky neoprávnené osoby. (⇒ 11.15)

Nikdy neprevádzkujte stroj v blízkosti otvoreného ohňa.

Ručné kosenie:

Pri štartovaní stroja postupujte opatrne a podľa príslušných pokynov v kapitole „Ručné kosenie“. (⇒ 15.6)

Pracujte len za denného svetla alebo pri dobrom umelom osvetlení.

Nikdy mechanicky neupevňujte tlačidlá na stroji – a to najmä tlačidlo kosenia.

Používateľ sa musí vždy nachádzať za strojom. Neustále dbajte na dostatočnú vzdialenosť nôh od rezného noža.

Pri kosení nikdy nebežte, aby ste predišli poraneniu v dôsledku pošmyknutia, zakopnutia a pod.

Buďte mimoriadne opatrný hlavne vtedy, keď robotickú kosačku otáčate alebo ju priťahujete smerom k sebe.

Na mokrom podklade sa zvyšuje riziko úrazu v dôsledku zhoršených adhézných podmienok pre stabilný postoj obsluhy. Je potrebné pracovať mimoriadne opatrne, aby sa zabránilo pošmyknutiu. Ak je to možné, nepoužívajte stroj na ručné kosenie na mokrom podklade.

Dbajte vždy na stabilnú polohu na svahoch a nekeste so strojom na príliš strmých svahoch.

Pri kosení postupujte v priečnom smere ku svahu, nikdy nie priamo nahor ani nadol. Neustále pritom dbajte na to, aby ste stáli za robotickou kosačkou. V prípade straty kontroly nad strojom tak predídete úrazu v dôsledku samovoľného pohybu kosačky.

Všetky objekty (drenážne potrubia na postrekovanie trávnik, koflíky, vodné ventily, základy, elektrické vedenia a pod.) zapustené medzi korenky pokoseného trávnik sa musia obchádzať. Nikdy nejazdite cez takéto predmety.

Nikdy úmyselne nejazdite strojom oproti prekážkam. Nárazový snímač nie je počas ručného kosenia aktívny.

Stroj a jeho periférne príslušenstvo pri obsluhu nenakláňajte, vždy dbajte na dodržanie rovnováhy a pevnej stability na svahoch a nikdy nebežte.

6.9 Údržba a opravy

Pred začiatkom čistenia, opráv a údržby zapnite blokovanie stroja a kosačku-robotu postavte na pevný a rovný podklad.



Pred všetkými prácami na nabíjacej stanici a obmedzovacom vodiči odpojte sieťovú zástrčku napájacieho adaptéra od siete.



Pred všetkými údržbárskymi prácami nechajte kosačku-robotu na cca 5 minút vychladnúť.

Prívodný sieťový kábel smie opravovať, resp. vymieňať výhradne oprávnený odborný elektroinštalatér.

Po všetkých prácach na stroji je pred opätovným uvedením do prevádzky potrebné skontrolovať a v prípade potreby aj korigovať programovanie kosačky-robotu. Predovšetkým je potrebné nastaviť dátum a presný čas.

Čistenie:

Celý stroj sa musí v pravidelných intervaloch dôkladne vyčistiť. (⇒ 16.2)

Prúdom vody (najmä z vysokotlakového čističa) nikdy nestriekajte na časti motora, tesnenia, elektrosúčiastky ani ložiská. Mohlo by to mať za následok poškodenia, resp. nákladné opravy. Stroj nikdy

neumývajte tečúcou vodou (napr. zo záhradnej hadice). Nepoužívajte žiadne agresívne čistiace prostriedky. Tieto čistiace prostriedky by mohli poškodiť plastové a kovové diely, a tým negatívne ovplyvniť bezpečnú prevádzku vášho stroja od spoločnosti STIHL.

Údržbárske práce:

Je možné vykonávať len tie údržbárske práce, ktoré sú popísané v návode na použitie, všetky ďalšie práce je potrebné nechať vykonať špecializovaným predajcom.

Ak nemáte potrebné odborné vedomosti a pomôcky, obráťte sa **vždy** na odborného predajcu.

Spoločnosť STIHL odporúča nechať vykonávať všetky údržbárske práce a opravy len u špecializovaného predajcu STIHL.

Odborní predajcovia STIHL budú pravidelne ponúkať školenia a poskytovať technické informácie.

Používajte len náradie, príslušenstvo alebo prídavné zariadenia, ktoré sú pre tento stroj schválené firmou STIHL alebo sú technicky rovnocenné, ináč môže vzniknúť nebezpečenstvo poranenia osôb alebo poškodenia stroja. V prípade otázok sa obráťte na špecializovaného predajcu.

Vlastnosti originálneho náradia, príslušenstva a náhradných dielov STIHL sú optimálne zladené so strojom a so všetkými požiadavkami užívateľa. Originálne náhradné diely STIHL môžete poznať podľa objednávacieho čísla náhradných dielov STIHL, podľa nápisu STIHL a prípadne podľa značky, označujúcej náhradné diely STIHL. Na malých dieloch môže byť toto označenie aj samostatne.

Samolepiace informačné a výstražné symboly na stroji udržiajte vždy čisté a čitateľné. Poškodené alebo stratené nálepky vymeňte za nové originálne. Tieto nálepky Vám vymení Váš špecializovaný predajca STIHL. Pri výmene určitého dielu za nový dbajte na to, aby bol tento nový diel opatrený tou istou nálepkou.

Práce na reznom ústrojenstve stroja vykonávajte len v ochranných rukaviciach (⇒ 6.2) a s maximálnou opatrnosťou.

Udržiavajte pevné dotiahnutie všetkých skrutiek a matic, predovšetkým všetkých skrutiek a upevňovacích prvkov nožovej jednotky, aby bola zaistená bezpečná prevádzka stroja.

Pravidelne kontrolujte celkové opotrebovanie a poškodenie stroja, predovšetkým pred uskladnením stroja na dlhšiu dobu (ako napr. zimná prestávka). Opotrebované alebo poškodené diely stroja z bezpečnostných dôvodov včas vymeňte. Tým zaistíte, aby bol stroj vždy v bezpečnom prevádzkyschopnom stave.

Pokiaľ musel byť na účely údržby stroja demontovaný niektorý diel alebo niektoré ochranné zariadenie, musia sa tieto diely neodkladne a podľa predpisu namontovať späť.

6.10 Uskladnenie pri dlhších prevádzkových prestávkach

Pred skladovaním

- nabite akumulátor, (⇒ 15.8)
- nastavte najvyšší bezpečnostný stupeň, (⇒ 11.15)
- Uvedenie robotickej kosačky do zimného spánku. (⇒ 11.16)

Ubezpečte sa, že stroj je chránený pred nedovoleným použitím (napr. deťmi).

Stroj skladujte v riadnom prevádzkovom stave.

Stroj pred uskladnením (napr. na zimnú prestávku) dôkladne očistite.

Predtým, než stroj odložíte do uzavretej miestnosti, nechajte ho približne 5 minút vychladnúť.

Skladovacie priestory musia byť suché, chránené pred mrazom a uzamykatelné.

Stroj nikdy neskladujte v blízkosti otvoreného ohňa ani zdrojov vysokého tepla (napr. sporák či pec).

6.11 Likvidácia

Odpadové materiály môžu ľuďom, zvieratám a životnému prostrediu spôsobiť škody, preto sa musia odborne zneškodniť.

Potrebné informácie o odbornej likvidácii odpadových materiálov môžete získať v miestnom recyklačnom stredisku alebo u špecializovaného predajcu. Spoločnosť STIHL odporúča špecializovaného predajcu výrobkov STIHL.

Nebezpečenstvo úrazu žacím nožom!

Nenechávajte bez dozoru ani kosačku na trávu, ktorá je vyradená z prevádzky. Zaistite, aby bol stroj a najmä žací nôž uskladnený mimo dosahu detí.

Zabezpečte, aby bol nepotrebný stroj odovzdaný do špecializovanej zberne na účely správnej likvidácie odpadu. Stroj pred likvidáciou zneškodnite tak, aby bol nepoužiteľný. Aby sa zabránilo možným úrazom, odstráňte predovšetkým sieťový

kábel sieťového napájacieho adaptéra, akumulátor a konzolu ovládania robotickéj kosačky.

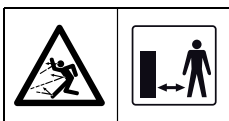
Akumulátor sa musí odpájať osobitne a nie spolu so strojom. Je potrebné zaistiť bezpečnú a ekologickú likvidáciu akumulátorov.

7. Popis symbolov



Upozornenie!

Pred uvedením do prevádzky si prečítajte návod na obsluhu.



Výstraha!

Počas prevádzky udržiavajte od stroja bezpečný odstup. Riziko úrazu osôb zdržujúcich sa v pracovnej oblasti.



Výstraha!

Nikdy sa nedotýkajte rotujúceho rezného noža.

Výstraha!

Pred nadvihnutím stroja, resp. pred vykonávaním prác na stroji, ho najskôr zaistíte proti spusteniu.



Výstraha!

Nevystupujte ani nesadajte na stroj.



Výstraha!

Nikdy sa nedotýkajte rotujúceho noža.



Varovanie!

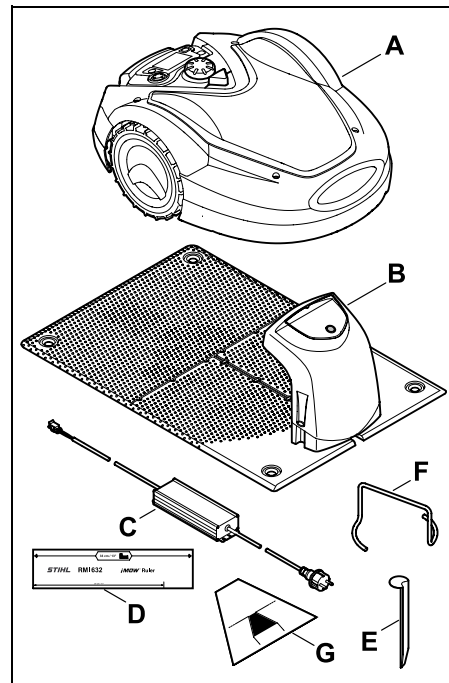
Počas kosenia držte deti vo vzdialenosti od stroja a kosenej plochy.



Varovanie!

Počas kosenia držte psy a iné domáce zvieratá vo vzdialenosti od stroja a kosenej plochy.

8. Rozsah dodávky



Ozn.	Názov	ks
A	Robotická kosačka	1
B	Nabíjacia stanica	1
C	Sieťový napájací adaptér	1
D	iMOW® Ruler	2
E	Kolíky na nabíjajúcu stanicu	4
F	Sťahovák unášacieho kotúča	1
G	Šablóna uličky	1
-	Návod na obsluhu	1

9. Úvodná inštalácia

Pre jednoduchú, rýchlu a robustnú inštaláciu dodržiavajte predpisy a upozornenia, najmä na vzdialenosť drôtu 33 cm pri položení. (⇒ 12.)

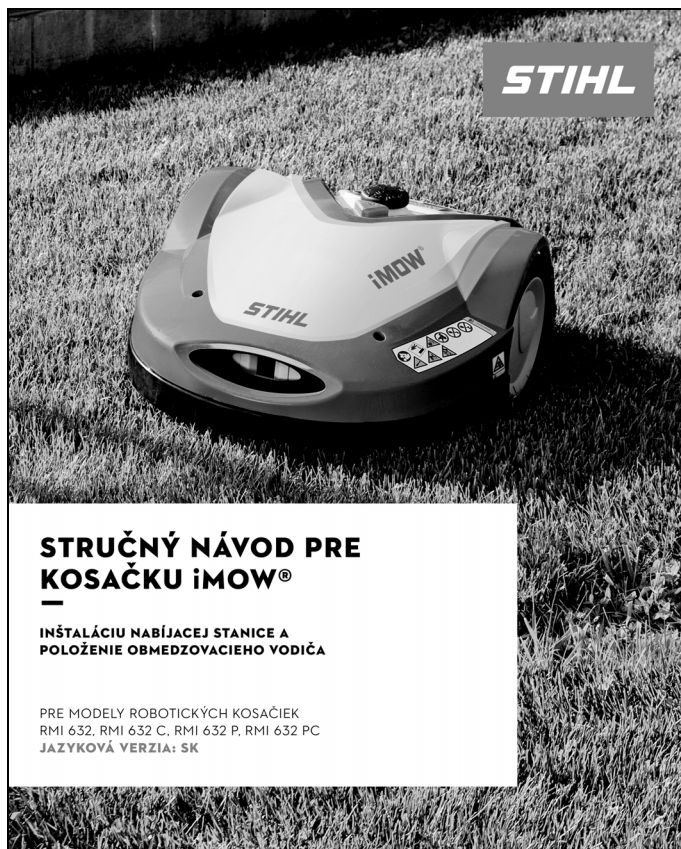
Existuje možnosť zväčšiť kosenú plochu prostredníctvom obmedzovacieho vodiča položeného bližšie k okraju. (⇒ 12.17) Pre bezpečnejšiu funkciu treba obmedzovací vodič pri položení prispôsobiť miestnym skutočnostiam.

iMOW® Skrátaná verzia návodu

Ako pomôcka je k robotickej kosačke priložená osobitná skrátaná verzia návodu na inštaláciu nabíjacej stanice a položení obmedzovacieho vodiča. Podrobné informácie máte k dispozícii v príslušných kapitolách v tomto návode na obsluhu. Skrátanú verziu návodu vždy používajte spolu s návodom na obsluhu robotickej kosačky.

iMOW® Skrátená verzia návodu

Zmenšené zobrazenie strany 1:



ZÁKLADNÁ INŠTALÁCIA

UMIESTNENIE INTERNEJ NABÍJACEJ STANICE A POLOŽENIE OBMEDZOVACIEHO VODIČA



POUŽÍVAJTE TENTO KRÁTKY NÁVOD LEN SPOLU S NÁVODOM NA OBSLUHU VAŠEJ ROBOTICKEJ KOSAČKY.

1. Pred inštaláciou vytvorte si náčrt záhrady.
2. Na vhodné miesto nainštalujte nabíjaciu stanicu a nabite pomocou nej kosačku iMOW®.
3. Stlačením tlačidla „OK“ aktivujete kosačku iMOW® a postupujte podľa pokynov až po bod „Položenie vodiča“.
4. Na určenie vzdialenosti použite, iMOW® Ruler a šablónu uličky.
5. Pokračujte v inštalácii bodom „Pripojenie vodiča“ a podľa pokynov dokončíte celý postup.

! Robotické kosačky STIHL iMOW® spĺňajú všetky platné bezpečnostné štandardy. Napriek tomu platí:
 Robotické kosačky iMOW® nie je žiadna hračka. Počas dšb činnosti robotickej kosačky iMOW® sa nesmú v blízkosti pracovnej oblasti zdržavať deti, iné osoby ani zvieratá.

Pripravné inštalčné opatrenia:

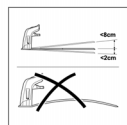
- Pred prevádzkou pokoste kosenu plochu bežnou kosačkou na výšku ≤ 6 cm.
- Kosené plochy sa nesmú prekryvať. Minimálna vzdialenosť ≥ 1 m medzi obmedzovacími vodičmi.
- Max. vzdialenosť medzi robotickou kosačkou iMOW® a obmedzovacím vodičom: 35 m.
- Nastavte výšku kosenia kosačky iMOW®. Odporúčanie: Stupeň kosenia 5.
- Odporúča sa odstrániť zdroje rušenia, ako sú napr. kovy a kovové predmety.

☑ 9/19/9/99

Priľučenstvo AKM 100 pre malé sžhedy:

- Pre obmedzovacie vodiče s dĺžkou kratou ako ≥ 80 m.

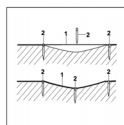
☑ 9/9



Umiestnenie nabíjacej stanice:

- V tieni, chránená, vodorovná plocha
- Vzdialenosť od zakázaných ploch: ≥ 2 m
- Odporúča sa použiť elektrickú zásuvku s prepäťovou ochranou.

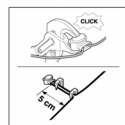
☑ 9/12/9



Položenie obmedzovacieho vodiča:

- Obmedzovací vodič (1) položte po zemi v pravidelných odstupoch a zaistite ho upevňovacími kolíkmi (2). Pri nerovnomestach použite dodatočné upevňovacie kolíky. Vodič položte bez prekriženia.

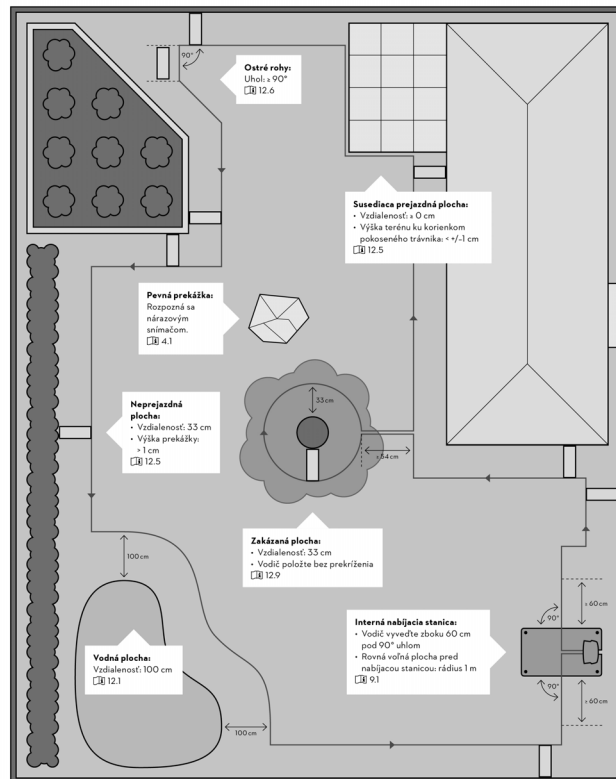
☑ 12.3



Správna inštalácia drôtových spojov:

- Vofné, neizolované konce drôtov zastrčte až na doraz do drôtových spojov. Drôtové spojky stlačte pomocou vlnových klieščí - dbajte pritom na správne zaistenie spojov.

☑ 12.16



Obrázok má byť v mierke

Podpora: <https://support.stihl.com/>

- Návod na obsluhu
- Obmedzovací vodič
- iMOW® Ruler
- Šablóna uličky

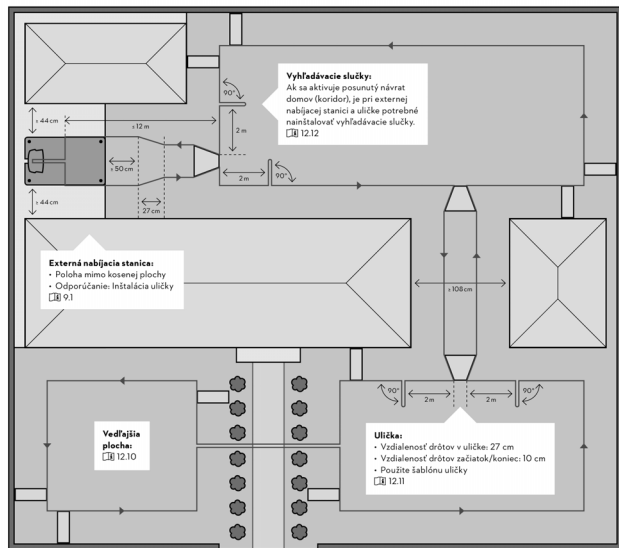
ROZŠÍRENÁ INŠTALÁCIA

UMIESTNENIE EXTERNEJ NABÍJACEJ STANICE A POLOŽENIE OBMEDZOVACIEHO VODIČA V ŠPECIÁLNYCH PRÍPADOCH



Klesajúci terén v rámci kosenej plochy:
Pri inštalácii obmedzovacieho vodiča na klesajúcom teréne (!) dodržiavajte minimálnu vzdialenosť od okraja terénu, aby mohla robotická kosička automaticky a bez porúch kosiť aj v oblasti s klesajúcim terénom na kosenej ploche. Vzdialenosť: 0,5 m
☐ 12.14

Výhodiskové body:
Kosené plochy, ktoré je možné dosiahnuť prostredníctvom uličky alebo externej nabíjacej stanice, musia mať jeden výhodiskový bod.
☐ 9.8/11.14/12.11



Obrázok má aj v mriežke

Podpora: <https://support.stihl.com/>

0477-810-1467 SK-14

9.1 Pokyny k nabíjacej stanici

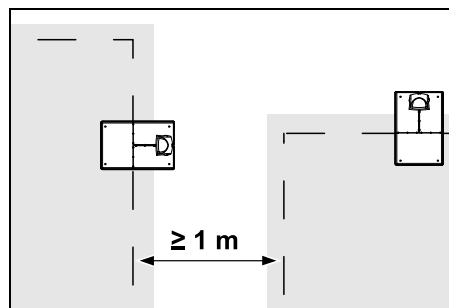
Požiadavky na miesto nabíjacej stanice:

- **chránené, tienené.**
Na priamom slnečnom svetle môže dôjsť k zvýšeniu teploty v stroji a predĺženiu času potrebného na nabitie akumulátora. Na nabíjaciu stanicu môžete namontovať slnečnú strechu, ktorá je dostupná ako príslušenstvo. Vďaka nej bude kosačka-robot lepšie chránená pred poveternostnými vplyvmi.
- **prehľadné.**
Nabíjacia stanica musí byť na zvolenom stanovisku dobre viditeľná, aby nepredstavovala riziko zakopnutia.
- **v bezprostrednej blízkosti vhodnej zásuvky.**
Sieťová prípojka môže byť vzdialená od nabíjacej stanice iba tak, že prípadné elektrické káble môžu byť pripojené tak k nabíjacej stanici, ako aj k elektrickej sieti, elektrický kábel sieťového zdroja nesmie byť upravený. Odporúča sa nabíjačka s prepäťovou ochranou.
- **bez zdrojov rušenia.**
Kovy, oxidy železa alebo magnetické, príp. elektricky vodivé materiály alebo staré inštalácie obmedzovacieho vodiča môžu rušiť kosenie. Odporúča sa odstrániť tieto zdroje rušenia.

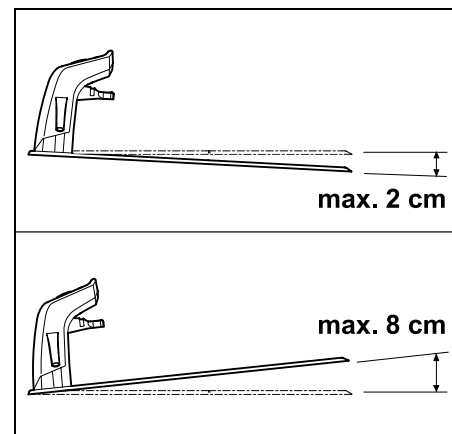
- **vodorovne a rovno.**
Nerovná pôda určujúco ovplyvňuje nabíjanie kosačky-robotu. Je potrebné dbať na to, aby bol podklad pod nabíjacou stanicou vodorovný a nevykazoval žiadne nerovnosti. V prípade potreby pôdu planírujte, príp. urovnajte.

Prípravné opatrenia:

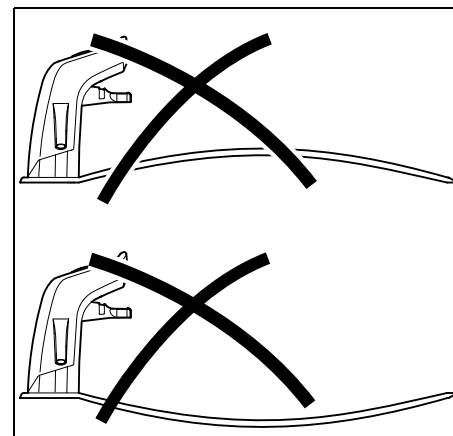
- Pred inštaláciou pokoste trávnik pomocou bežnej kosačky na trávu (optimálna výška trávy je maximálne 6 cm).
- Ak je povrch kosenej plochy tvrdý alebo suchý, mierne ho zvlhčite, aby bolo možné ľahšie zatlačiť upevňovacie kolíky.



Kosené plochy sa nesmú prekryvať. Je potrebné dodržiavať minimálnu vzdialenosť ≥ 1 m medzi obmedzovacími vodičmi dvoch kosených plôch.



Nabíjacia stanica môže byť odklonená maximálne 8 cm dozadu a 2 cm dopredu.

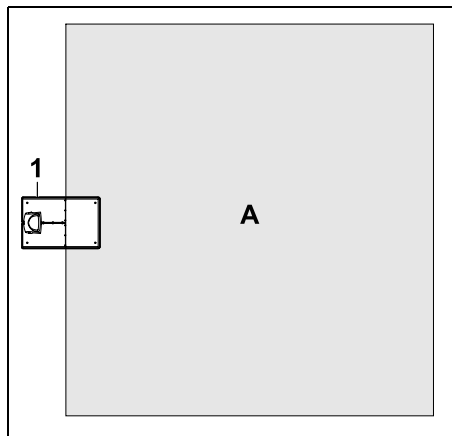


Nikdy neprehýbajte základovú dosku. Nerovnosti pod základovou doskou sa musia odstrániť, aby doska celou plochou doliehala na pôdu.

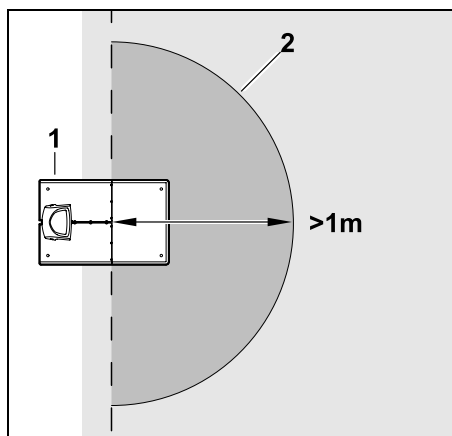
Variety inštalácie:

Nabíjaciu stanicu je možné nainštalovať interne aj externe.

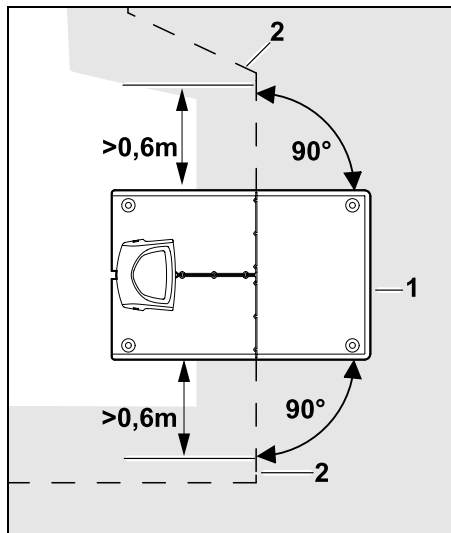
Interná nabíjacia stanica:



Nabíjacia stanica (1) sa inštaluje v rámci kosenej plochy (A) priamo na okraji.

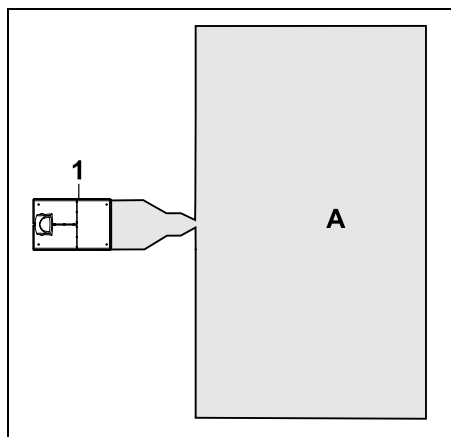


Pred nabíjacou stanicou (1) sa musí nachádzať voľná plocha (2) s polomerom aspoň 1 m. Odstráňte kopce alebo priehlbiny.



Pred a za nabíjacou stanicou (1) natiahnite obmedzovací vodič (2) rovno vo vzdialenosti **0,6 m** a v pravom uhle k základovej doske. Potom natiahnite obmedzovací vodič pozdĺž okraja kosenej plochy.

Externá nabíjacia stanica:

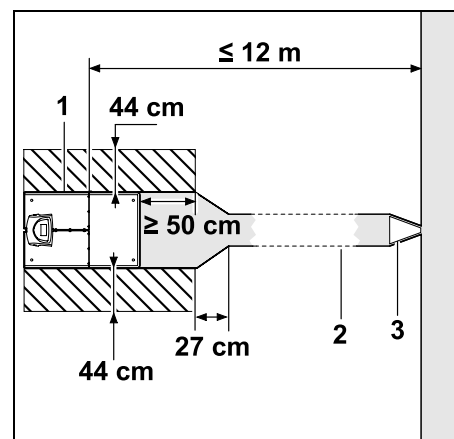


Nabíjacia stanica (1) sa nainštaluje mimo kosenej plochy (A).



Pri posunutej návratovej dráhe k externej nabíjacej stanici je nutné nainštalovať **vyhľadávacie slučky**. (⇒ 12.12)

Potrebný priestor pre externú nabíjaciu stanicu:



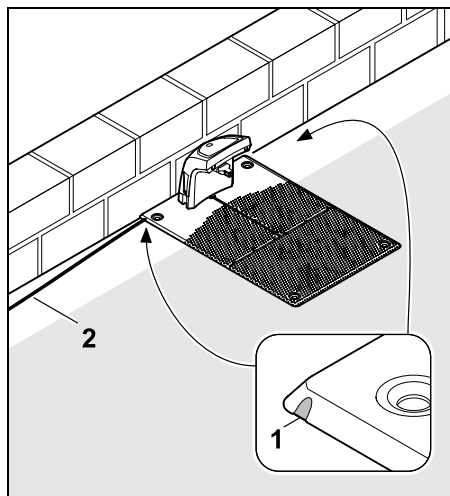
Aby pripojenie a odpojenie nabíjacej stanice fungovalo správne, je možné nainštalovať nabíjaciu stanicu (1) s uličkou (2) tak, ako je znázornené na obrázku. Oblasti v okolí nabíjacej stanice a mimo obmedzovacieho vodiča musia byť rovne a voľne prejazdne. Odstráňte kopce alebo priehlbiny.

Ulička (2) sa inštaluje pomocou šablóny uličky (3). (⇒ 12.11)

Minimálna vzdialenosť od základovej dosky k začiatku uličky: ≥ 50 cm

Šírka voľnej plochy bočne: 44 cm
Maximálny odstup od kosenej plochy: ≤ 12 m

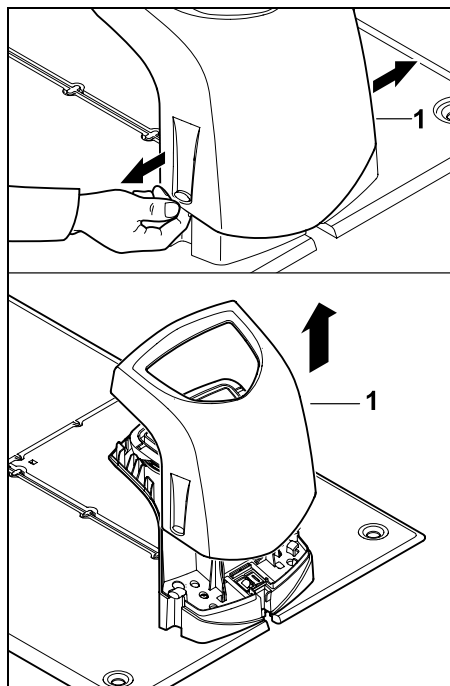
Nainštalujte nabíjaciu stanicu na stenu:



Ak sa nabíjacia stanica inštaluje na stenu, musí sa v základovej doske pomocou kombinovaných klieští voliteľne vľavo a vpravo vylomiť jedna stena (1), aby sa získalo miesto pre sieťový kábel (2).

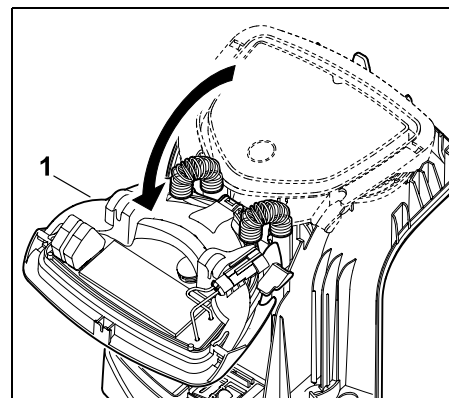
9.2 Prípojky nabíjacej stanice

Odoberte kryt:

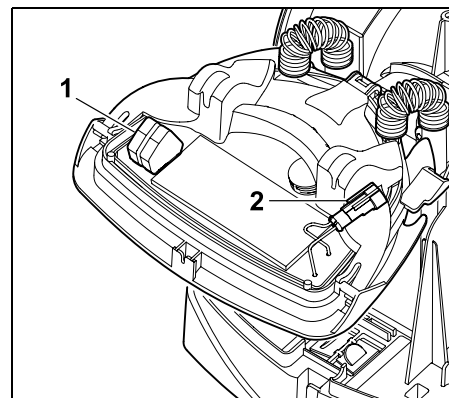


Podľa znázornenia na obrázku zľahka roziahnite kryt (1) doľava a doprava a potiahnutím nahor ho zveste.

Vyklopenie panelu:

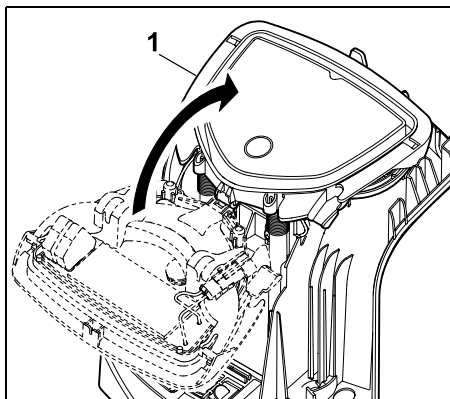


Panel (1) vyklopte smerom dopredu. Podržte panel vo vyklopenej polohe, pretože sa sám zaklápa pomocou pružín.



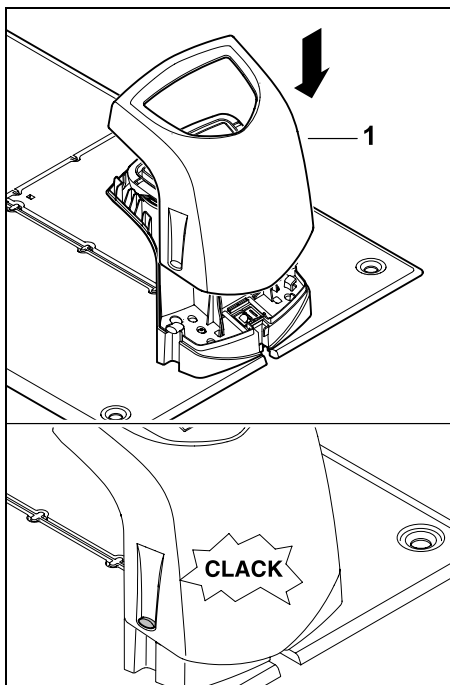
Prípojky pre obmedzovací vodič (1) a sieťový kábel (2) sú pri zatvorenom paneli chránené pred poveternostnými vplyvmi.

Zaklapnite panel:



Zaklapnite panel (1) smerom dozadu – nezacviknite žiadne káble.

Nasadenie krytu:



Nasadte kryt (1) na nabíjaciu stanicu a nechajte ho zaistiť – nepricviknite pritom žiadny z káblov.

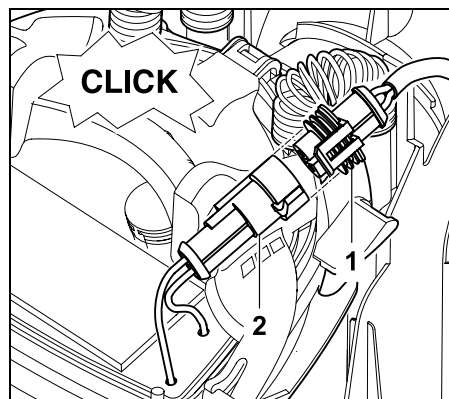
9.3 Pripojenie sieťového vedenia k nabíjacej stanici



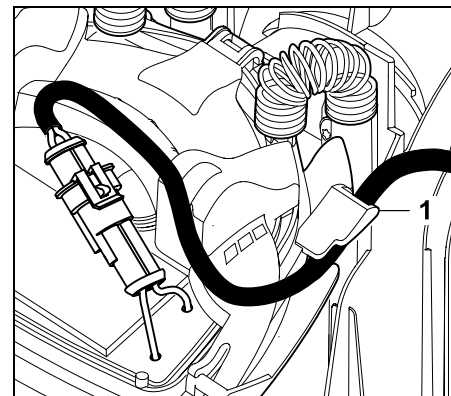
Upozornenie:

Konektor a pripájacia zásuvka musia byť čisté.

- Zveste kryt nabíjacej stanice a vyklopte panel. (⇒ 9.2)

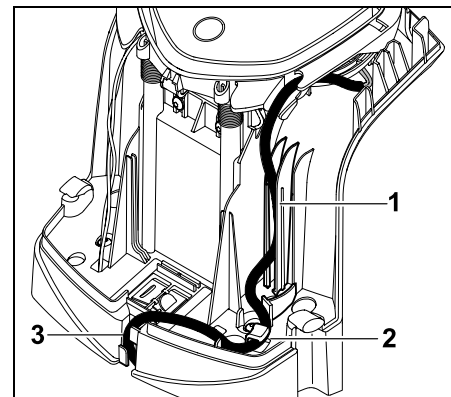


Zástrčku sieťového napájacieho adaptéra (1) zapojte do konektora nabíjacej stanice (2).



Sieťový kábel prevedte cez vedenie kábla (1) na paneli.

- Zaklapnite panel. (⇒ 9.2)

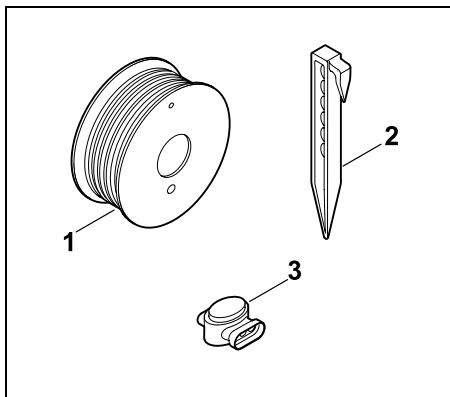


Elektrický kábel zatlačte do vedenia kábla (1) tak, ako je znázornené na obrázku a vedte ďalej cez odľahčenie napnutia elektrického kábla (2) a kanála kábla (3) k sieťovému dielu.

- Zavrite kryt nabíjacej stanice. (⇒ 9.2)

9.4 Inštalačný materiál

Ak obmedzovací vodič nepokladá pracovník špecializovaného predajcu, je na uvedenie kosačky-robotu do prevádzky potrebné použiť dodatočný inštalačný materiál, ktorý nie je súčasťou dodávky stroja. (⇒ 18.)



Inštalačné súpravy obsahujú obmedzovací vodič na kotúči (1), upevňovacie kolíky (2) a drôtové spojky (3). V rozsahu dodávky inštalačnej súpravy môžu byť zahrnuté ešte doplnkové diely, ktoré na inštaláciu nie sú potrebné.

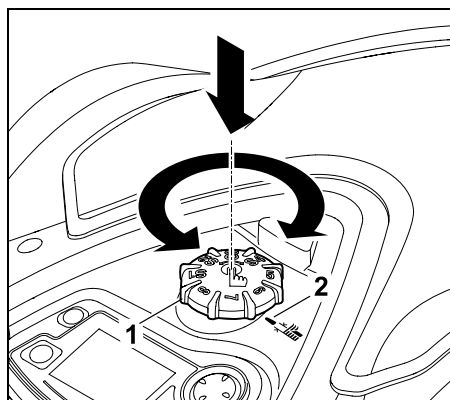
9.5 Nastavenie výšky kosenia

i Výšku kosenia v prvých týždňoch, dokiaľ obmedzovací vodič neobrastie tráva, nastavte minimálne na **úroveň 5**, aby sa zaručila bezpečná prevádzka.

Úrovne **S1**, **S2**, **S3** a **S4** sú špeciálne výšky pre veľmi rovné kosené plochy (nerovnosti povrchu < +/- 1 cm).

Najmenšia výška kosenia:
Úroveň S1 (20 mm)

Najväčšia výška kosenia:
Úroveň 8 (60 mm)



Stlačte a pootočte otočný gombík (1). Po uvoľnení sa znova zaistí. Značka (2) ukazuje nastavenú výšku kosenia.

i Otočný gombík je možné odpojiť od nastavovacieho prvku potiahnutím smerom nahor. Takáto konštrukcia má bezpečnostný význam: Je tým zaručené, že stroj sa nebude dať zdvihnúť a prenášať pomocou nastavovacieho gombíka.

9.6 Pokyny pre úvodnú inštaláciu

Pri inštalácii robotickej kosačky máte k dispozícii sprievodcu inštaláciou. Tento program vás prevedie celým procesom úvodnej inštalácie:



- Nastavenie jazyka, dátumu a času
- Inštalácia nabíjacej stanice
- Natiahnutie obmedzovacieho vodiča
- Pripojenie obmedzovacieho vodiča

- Párovanie robotickej kosačky a nabíjacej stanice
- Kontrola inštalácie
- Programovanie robotickej kosačky
- Dokončenie úvodnej inštalácie

Proces inštalácie pomocou sprievodcu inštaláciou je potrebné vykonať úplne celý, až potom bude robotická kosačka pripravená na prevádzku.

i Na domovskej stránke www.stihl.com je možné otvoriť **inštalačné video**.

Ďalšie pokyny k inštalácii robotickej kosačky poskytne odborný predajca STIHL.

Po resetovaní (obnovení výrobných nastavení) stroja sa znovu spustí sprievodca inštaláciou. (⇒ 11.16)

Prípravné opatrenia:

- Pred inštaláciou pokoste trávnik pomocou bežnej kosačky na trávu (optimálna výška trávy je maximálne 6 cm).
- Ak je povrch kosenej plochy tvrdý alebo suchý, mierne ho zvlhčite, aby bolo možné ľahšie zatĺcť upevňovacie kolíky.
- **RMI 632 C, RMI 632 PC:** Robotická kosačka musí byť aktivovaná odborným predajcom STIHL a musí byť priradená k e-mailovej adrese daného majiteľa. (⇒ 10.)

i Pri ovládaní ponúk dodržiavajte pokyny návodu v kapitole „Pokyny na ovládanie“. (⇒ 11.1)

Smerový ovládač slúži na výber možností, položiek ponuky, resp. ikon na displeji.

Stlačením tlačidla **OK** otvoríte podponuku, resp. potvrdíte svoj výber.

OK

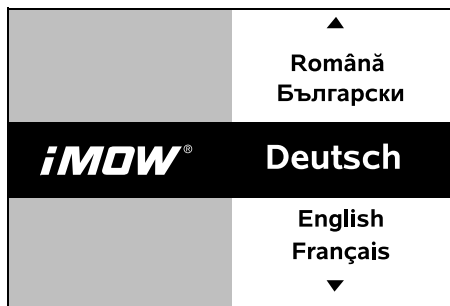
Stlačením tlačidla **Späť** ukončíte aktívnu ponuku, resp. prejdete späť na predchádzajúci krok v sprievodcovi inštaláciou.



Ak sa počas úvodnej inštalácie vyskytnú chyby alebo poruchy, zobrazí sa na displeji príslušné hlásenie. (⇒ 24.)

9.7 Nastavenie jazyka, dátumu a času

- Stlačením ľubovoľného tlačidla na konzole ovládania sa stroj aktivuje a zároveň sa spustí sprievodca inštaláciou.



Vyberte požadovaný jazyk zobrazenia na displeji a potvrdte stlačením tlačidla **OK**.

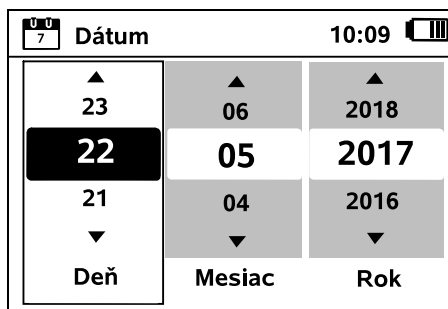
OK



Stlačením tlačidla **OK** potvrdíte výber jazyka, resp. vyberte položku „Zmeniť“, a znovu vyberte jazyk.

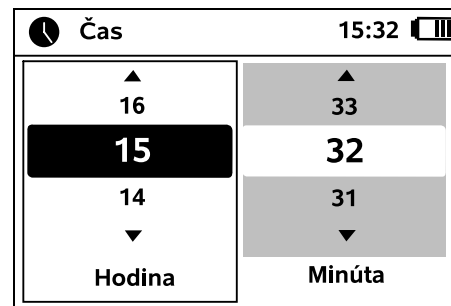
OK

- V prípade potreby zadajte 9-miestne sériové číslo robotической kosačky. Toto číslo je vyznačené na typovom štítku (nálepka v priečinku pod konzolou ovládania).



Pomocou smerového ovládača nastavte aktuálny dátum a potvrdte ho stlačením tlačidla **OK**.

OK

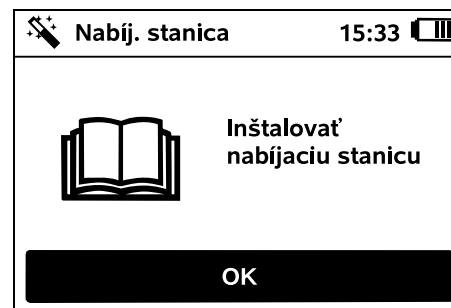


Pomocou smerového ovládača nastavte aktuálny čas a potvrdte ho stlačením tlačidla **OK**.

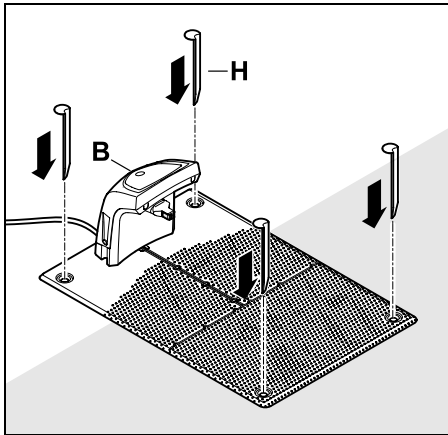
OK

9.8 Inštalácia nabíjacej stanice

i Dodržujte kapitolu „Pokyny k nabíjacej stanici“ (⇒ 9.1) a príklady inštalácie (⇒ 27.) v tomto návode na obsluhu.



- Pripojte elektrický kábel na nabíjacej stanici. (⇒ 9.3)
- Pri inštalácii nabíjacej stanice na stene položte kábel prúdu pod základovú dosku. (⇒ 9.1)



Nabíjaciu stanicu (B) upevnite na zvolenom mieste pomocou štyroch klinov na upevnenie (H).

- Sieťový napájací adaptér nainštalujte mimo kosenej plochy, na mieste chránenom pred priamym slnečným žiarením, vlhkosťou a mokrom – v prípade potreby ho upevnite na stenu.

! Sieťový napájací adaptér dosahuje správnu funkciu iba pri **okolitej teplote** v rozmedzí od **0 °C** do **40 °C**.

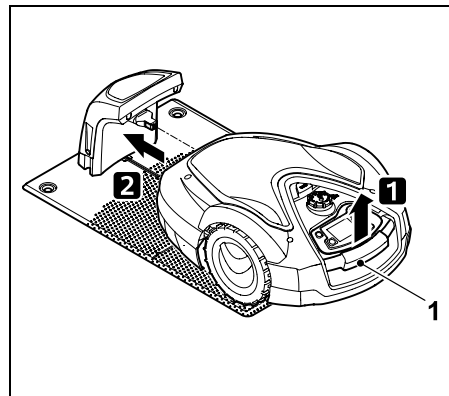
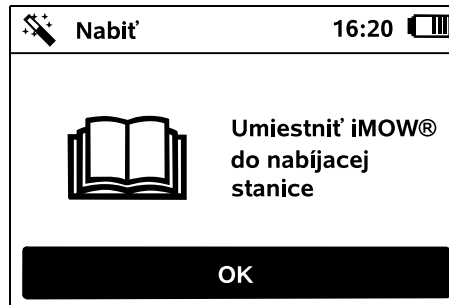
- Všetky elektrické káble natiahnite mimo kosenej plochy, predovšetkým mimo pracovného dosahu žacieho noža, pripevnite ich na zem alebo uložte do káblového kanála.
- Elektrický kábel v blízkosti nabíjacej stanice nenavíjajte do kľbka, aby ste predišli rušeniu drôtového signálu.
- Potom pripojte sieťovú zástrčku.

i Pokiaľ sa nepripojí žiadny obmedzovací vodič, bude na nabíjacej stanici blikať červený ukazovateľ LED. (⇒ 13.1)

- Po dokončení všetkých úkonov stlačte tlačidlo OK na konzole ovládania.

OK

i **Pri externej nabíjacej stanici:** Po ukončení úvodnej inštalácie stanovte aspoň jeden východiskový bod mimo uličky k nabíjacej stanici. Frekvenciu spúšťania definujte tak, aby 0 z 10 procesov kosenia (0/10) štartovalo pri nabíjacej stanici (východiskový bod 0). (⇒ 11.14)



Pomocou držadla na nosenie (1) mierne nadvihnite robotickú kosačku na odľahčenie hnacích kolies. Stroj nakloňte na predné kolesá a odtlačte ho po nich do nabíjacej stanice.

Potom stlačte tlačidlo OK na konzole ovládania.

OK

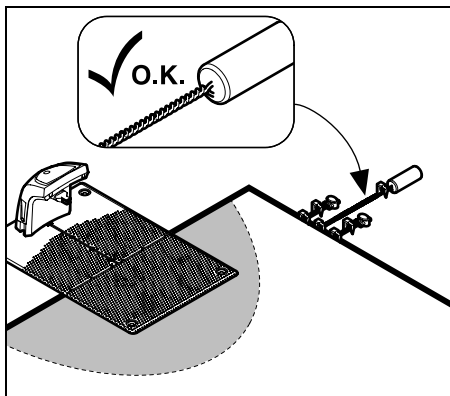
i Ak je vybitý akumulátor, po zaparkovaní do nabíjacej stanice sa v pravom hornom rohu displeja zobrazí namiesto symbolu akumulátora symbol sieťovej zástrčky a akumulátor sa počas natiiahnutia obmedzovacieho vodiča nabije. (⇒ 15.8)

9.9 Natiahnutie obmedzovacieho vodiča

i Pred natihnutím obmedzovacieho vodiča si prečítajte a dodržujte celú kapitolu „Obmedzovací vodič“. (⇒ 12.)

Predovšetkým **naplánujte** natihnutie drôtu, dodržiavajte **vzdialenosti drôtov** a počas naťahovania nainštalujte aj **zakázané plochy, rezervné dĺžky drôtu, prepájacie dráhy, vedľajšie plochy a uličky**.

Pri menších kosenej plochách s dĺžkou drôtu menej ako 80 m sa musí nainštalovať príslušenstvo **AKM 100** spolu s obmedzovacím vodičom. Pri drôtoch s nižšou dĺžkou blikať na nabíjacej stanici SOS a vyšle sa hlásenie Žiadny drôtový signál.



- i** Používajte len originálne upevňovacie kolíky a originálny obmedzovací vodič. Inštalčné súpravy obsahujúce potrebný inštalčný materiál sú dostupné ako príslušenstvo u špecializovaného predajcu výrobkov značky STIHL. (⇒ 18.)

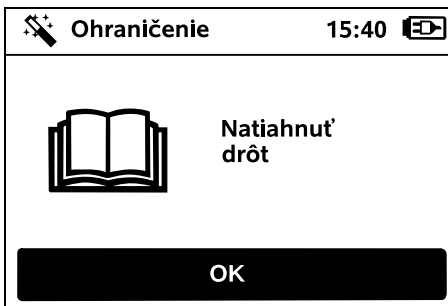
Zaznačte polohu drôtu do záhradného náčrtu. Obsah náčrtu:

- **Obrys kosenej plochy** s dôležitými prekážkami, hranicami a možnými zakázanými plochami, v ktorých nesmie robotická kosačka pracovať. (⇒ 12.1)
- Poloha **nabíjacej stanice** (⇒ 9.1)
- Poloha **obmedzovacieho vodiča**
Obmedzovací vodič zakrátko zarastie do zeme a nebude ho vidno. Poznačte si najmä polohu drôtu okolo prekážok.
- Poloha **drôtovej spojky**
Použitie drôtových spojky nebude po krátkom čase vidno. Ich polohu si treba poznačiť, aby ste ich v prípade potreby mohli vymeniť. (⇒ 12.16)

Obmedzovací vodič sa musí položiť v jednej súvislej slučke okolo celej kosenej plochy.

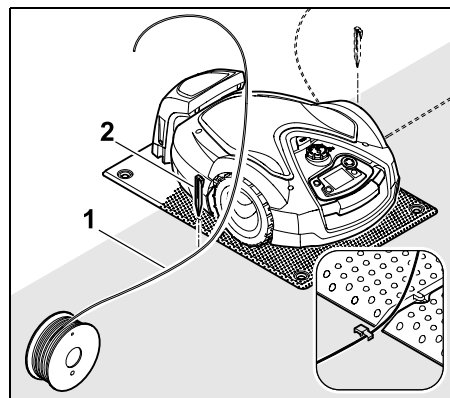
Maximálna dĺžka: **500 m**

- i** Robotická kosačka nesmie byť v žiadnom bode vzdialená od obmedzovacieho vodiča viac ako 35 m, pretože v opačnom prípade už nie je možné rozpoznať drôtový signál.

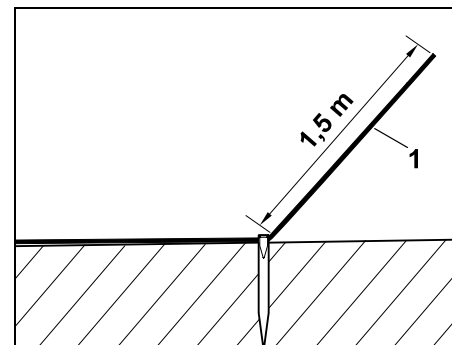


Obmedzovací vodič položte vychádzajúc z nabíjacej stanice. Treba pritom rozlišovať medzi **internou nabíjacou stanicou** a **externou nabíjacou stanicou**.

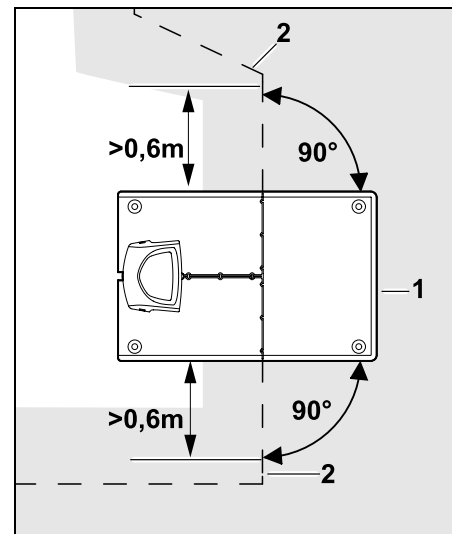
Štart pri internej nabíjacej stanici:



Pripevnite k zemi obmedzovací vodič (1) **vľavo** alebo **vpravo** vedľa základovej dosky, hneď vedľa vývodu drôtu pomocou pripínadla (2).



Na drôte nechajte voľný jeden koniec (1) s dĺžkou cca **1,5 m**.

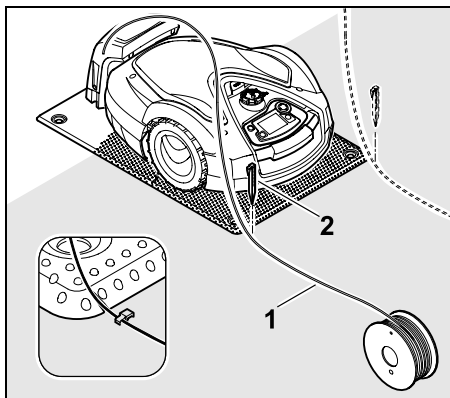


Pred a za nabíjacou stanicou (1) natiahnite obmedzovací vodič (2) rovno vo vzdialenosti **0,6 m** a v pravom uhle

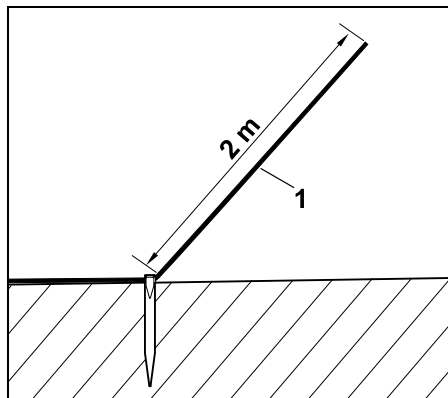
k základovej doske. Potom natiahnite obmedzovací vodič pozdĺž okraja kosenej plochy.

i Pokiaľ sa využíva funkcia posunutého návratu domov (koridor), musí sa obmedzovací vodič uložiť pred a za nabíjajúcu stanicu aspoň **1,5 m** rovno a v pravom uhle k základovej doske. (⇒ 11.13)

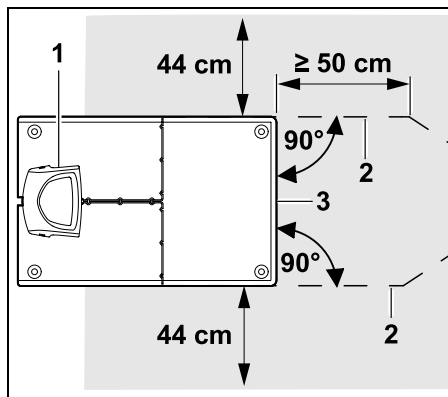
Štart pri externej nabíjajúcej stanici:



Pripevnite k zemi obmedzovací vodič (1) **vľavo** alebo **vpravo** za základovou doskou, hneď vedľa vývodu drôtu pomocou pripínadla (2).



Na drôte nechajte voľný jeden koniec (1) s dĺžkou cca **2 m**.

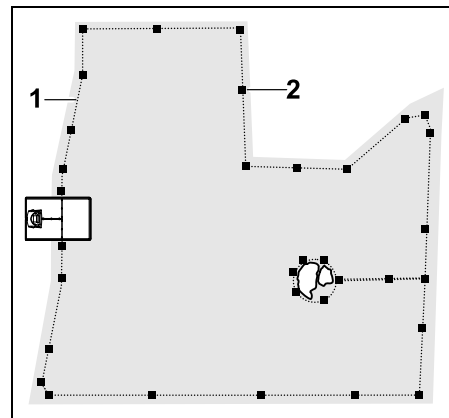


Pred a za nabíjajúcou stanicou (1) natiahnite obmedzovací vodič (2) s odstupom 50 cm v pravom uhle k základovej doske. Následne je možné nainštalovať uličku (⇒ 12.11) alebo obmedzovacím vodičom nasledovať okraj kosenej plochy.

Na strane vedľa základovej dosky (3) musí byť voľne prejazdna plocha s minimálnou šírkou 44 cm.

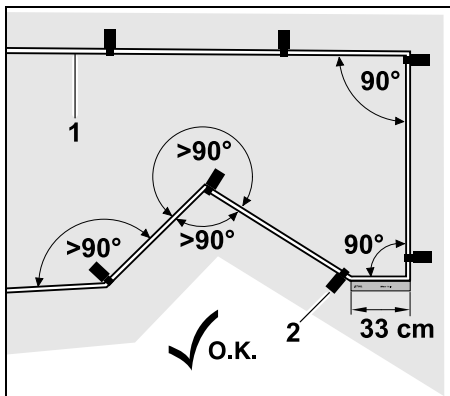
i Ďalšie informácie ohľadom inštalácie externej napájajúcej stanice sú uvedené v kapitole „Príklady inštalácie“. (⇒ 27.)

Natiahnutie vodiča v kosenej ploche:



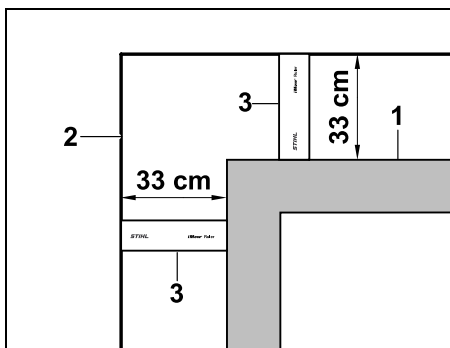
Obmedzovací vodič (1) natiahnite okolo kosenej plochy a prípadne aj okolo vyskytujúcich sa prekážok (⇒ 12.9) a pripevnite ho k zemi pomocou upevňovacích kolíkov (2). Vzďialenosti skontrolujte pomocou iMOW® Ruler. (⇒ 12.5)

i Robotická kosačka nesmie byť v žiadnom bode vzdialená od obmedzovacieho vodiča viac ako 35 m, pretože v opačnom prípade už nie je možné rozpoznať drôtový signál.



Drôt nepokladajte do veľmi ostrých uhlov (menšie ako 90°). V rohoch trávniku s ostrým tvarom pripevnite obmedzovací vodič (1) k zemi podľa znázornenia na obrázku pomocou upevňovacích kolíkov (2).

Za 90° rohom sa musí položiť minimálna dĺžka iMOW® Ruler skôr, ako sa nainštaluje ďalší roh.

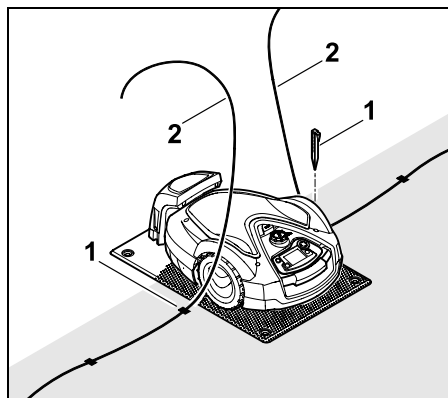


Pri natáhaní okolo vysokých prekážok, ako sú rohy múrov alebo vyvýšené záhony (1), sa v rohoch musí dodržať vzdialenosť drôtov, aby sa robotická kosačka nezachytávala na prekážkach.

Obmedzovací vodič (2) natiahnite pomocou iMOW® Ruler (3) podľa znázornenia na obrázku.

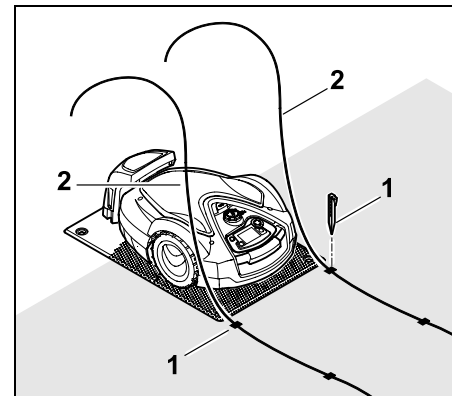
- Obmedzovací vodič môžete v prípade potreby predĺžiť pomocou dodaných drôtových spojok. (⇒ 12.16)
- Pri viacerých vzájomne prepojených kosených plochách nainštalujte vedľajšie plochy (⇒ 12.10), resp. pospájajte kosené plochy prostredníctvom uličiek. (⇒ 12.8)

Posledné pripínadlo pri internej nabíjacej stanici:



Posledné pripínadlo (1) zatlačte do zeme znovu naľavo, resp. napravo vedľa základovej dosky hneď vedľa vývodu drôtu. Voľné konce obmedzovacieho vodiča (2) skráťte na asi 1,5 m.

Posledné pripínadlo pri externej nabíjacej stanici:



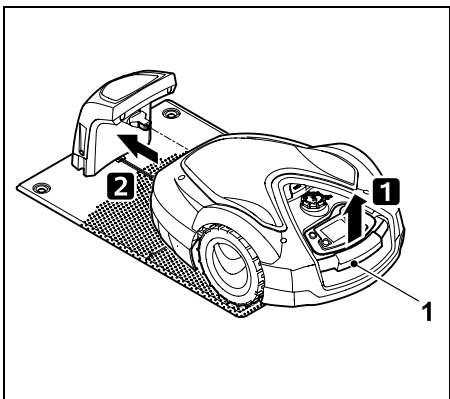
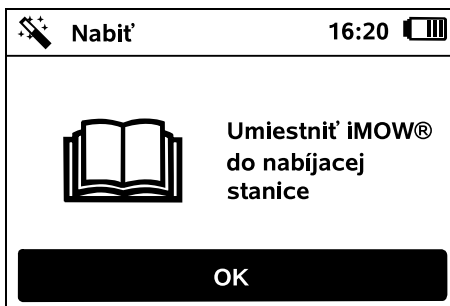
Posledné pripínadlo (1) zatlačte do zeme znovu vľavo alebo vpravo za základovú dosku hneď vedľa vývodu drôtu. Voľné konce obmedzovacieho vodiča (2) skráťte na asi 2 m.

Ukončenie polozenia drôtu:

- Skontrolujte upevnenie obmedzovacieho vodiča na zemi. Ako približná hodnota bude postačovať jedno pripínadlo na meter. Obmedzovací vodič musí vždy ležať na ploche trávniku. Pripínadlo zatlačte do zeme celé.
- Po dokončení všetkých úkonov stlačte tlačidlo OK na konzole ovládania.

OK

! Ak nabitie akumulátora nepostačuje na vykonanie zvyšných krokov sprievodcu inštaláciou, zobrazí sa príslušné hlásenie. V tom prípade nechajte kosačku-robot stáť v nabíj. stanici a ďalej nabíjajte akumulátor. Skok do ďalšieho kroku sprievodcu inštaláciou pomocou tlačidla OK je možný až vtedy, keď sa dosiahne potrebné napätie akum.



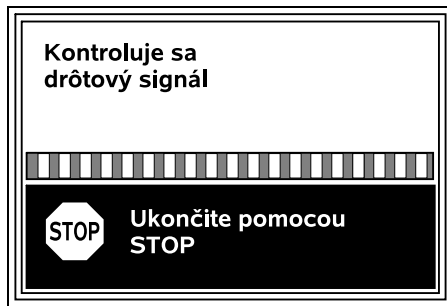
Pomocou držadla na nosenie (1) mierne nadvihnite robotickú kosačku a odľahčíte hnacie kolesá. Stroj nakloňte na predné kolesá a odtlačte ho po nich do nabíjacej stanice.

Potom stlačte tlačidlo OK na konzole ovládania.

OK

9.10 Párovanie robotickej kosačky a nabíjacej stanice

i Robotickú kosačku je možné uviesť do prevádzky až vtedy, keď náležite prijíma drôtový signál vysielaný nabíjajúcou stanicou. (⇒ 11.15)



Overenie drôtového signálu môže trvať niekoľko minút. Pomocou červeného tlačidla STOP navrchu stroja sa párovanie zruší a obnoví sa predchádzajúci krok v sprievodcovi inštaláciou.

Normálny príjem



Drôtový signál OK:

Na displeji sa zobrazí text „Drôtový signál OK“. Robotická kosačka je správne spárovaná s nabíjajúcou stanicou. Robotická kosačka



Stlačením tlačidla OK pokračujte v úvodnej inštalácii.

OK

i **RMI 632 C, RMI 632 PC:** Po úspešnom prepojení sa aktivuje energ. režim „Standard“. (⇒ 11.10)

Nekvalitný príjem

Robotická kosačka neprijíma **žiadny drôtový signál:** Na displeji sa zobrazí text „Žiadny drôtový signál“.



Robotická kosačka prijíma **rušený drôtový signál:** Na displeji sa zobrazí text „Skontrol. drôt. signál“.



Robotická kosačka prijíma **prepólovaný drôtový signál:** Na displeji sa zobrazí text „Prípojky zamenené alebo je iMOW® mimo“.



Možná príčina:

- Dočasná porucha
- Robotická kosačka nie je zaparkovaná v nabíjajúcej stanici
- Obmedzovací vodič so zlým zapojením pólov (prepólovaný)
- nabíjacia stanica je vypnutá, resp. nie je pripojená k elektrickej sieti
- Chybné pripojenia zástrčiek
- Nedosiahnutá minimálna dĺžka obmedzovacieho vodiča
- Navinutý sieťový kábel v blízkosti nabíjajúcej stanice


- Konce obmedzovacieho drôtu sú príliš dlhé alebo sa dostatočne neskrútili
- Prerušený obmedzovací vodič
- Cudzie signály, ako napr. mobilný telefón alebo signál z inej nabíjacej stanice
- Vodivý uzemňovací kábel, železobetón alebo rušivé kovy nachádzajúce sa v pôde pod nabíjacou stanicou
- presiahnutá maximálna dĺžka obmedzovacieho vodiča (⇒ 12.1)

Náprava:

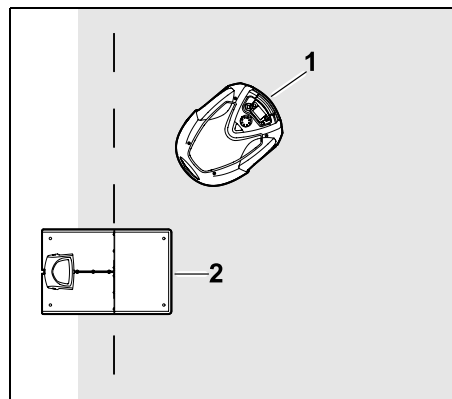
- Zopakujte párovanie bez ďalších opatrení
- Zaparkujte robotickú kosačku do nabíjacej stanice (⇒ 15.7)
- Správne zapojiť konce obmedzovacieho vodiča (⇒ 9.11)
- Skontrolujte pripojenia nabíjacej stanice k elektrickej sieti, rozviňte sieťový kábel v blízkosti nabíjacej stanice, neodkladajte kábel navinutý
- Skontrolujte uloženie koncov drôtu v upínacej konzole, príliš dlhé konce skráťte alebo skrížte konce drôtov (⇒ 9.11)
- Pri menších kosených plochách s dĺžkou drôtu menej ako 80 m sa musí nainštalovať príslušenstvo AKM 100 spolu s obmedzovacím vodičom.(⇒ 9.9)
- Skontrolovať LED ukazovateľ na nabíjacej stanici (⇒ 13.1)
- Opravte prerušený vodič
- Vypnite mobilné telefóny, resp. okolité nabíjacie stanice

- Zmeňte polohu nabíjacej stanice, resp. odstráňte príčiny porúch pod nabíjacou stanicou
- Použite obmedzovací vodič s väčším priemerom (špeciálne príslušenstvo)

Po uplatnení zodpovedajúceho opatrenia zopakujte párovanie stlačením tlačidla OK.

 Ak sa nepodarí dosiahnuť správny príjem drôtového signálu a vyššie uvedené opatrenia nie sú účinné, kontaktujte predajcu.

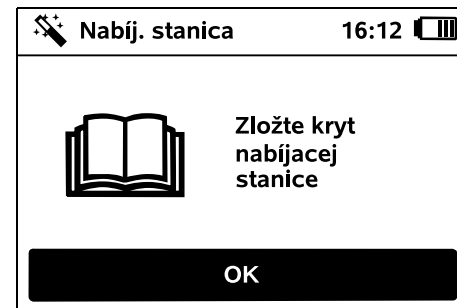
9.11 Pripojenie obmedzovacieho vodiča



Robotickú kosačku (1) odstavte podľa znázornenia na obrázku mimo nabíjacej stanice (2) v rámci kosej plochy, potom stlačte tlačidlo OK.

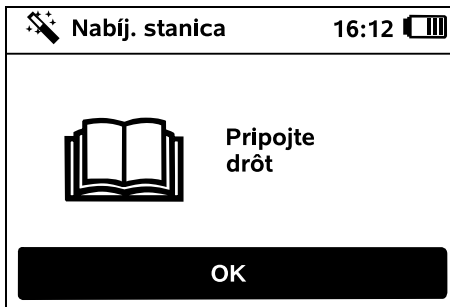


Odpojte zástrčku sieťového napájacieho adaptéra od elektrickej siete, potom stlačte tlačidlo OK.

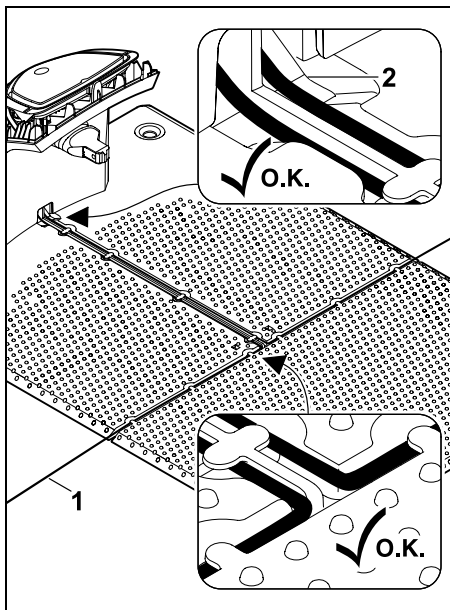


Odoberte kryt. (⇒ 9.2)

Potom stlačte tlačidlo OK na konzole ovládania.

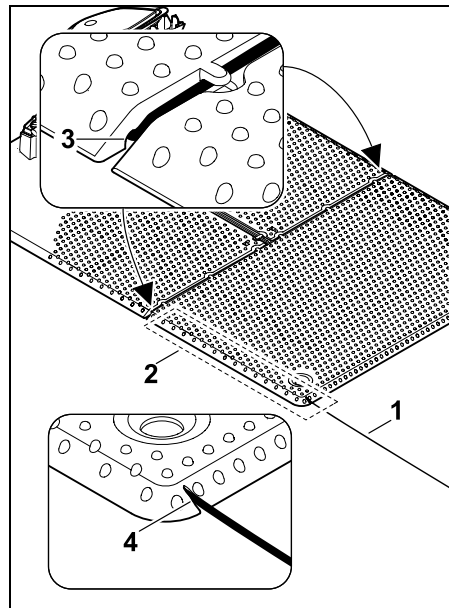


Obmedzovací vodič pri internej nabíjacej stanici:

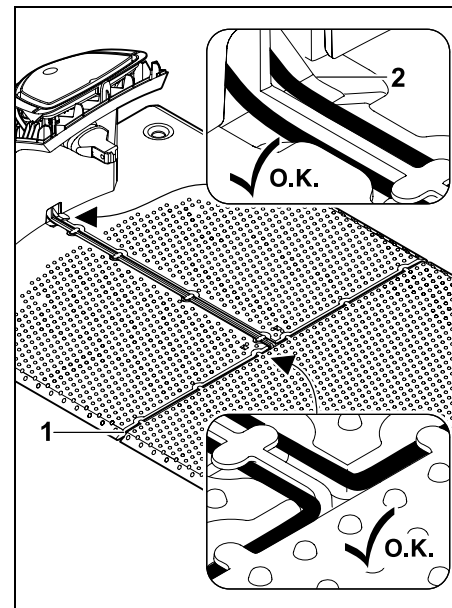


Obmedzovací vodič (1) založte do vodiacich drážok v základovej doske a prevlečte cez podstavec (2).

Obmedzovací vodič pri externej nabíjacej stanici:



Obmedzovací vodič (1) v oblasti (2) položený pod základovou doskou. Na to nasadte drôt do vývodov drôtu (3, 4) – v prípade potreby uvoľnite klíny.



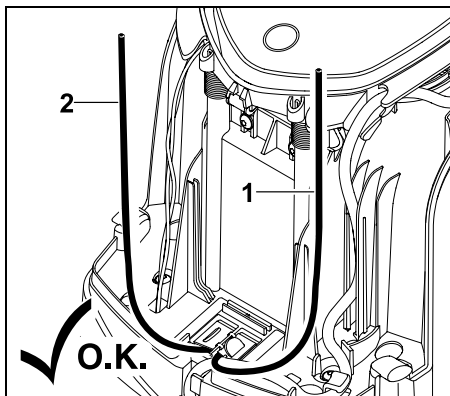
Obmedzovací vodič (1) založte do vodiacich drážok v základovej doske a prevlečte cez podstavec (2).

Pripojenie obmedzovacieho vodiča:

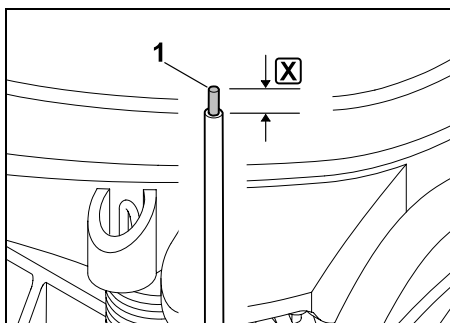


Upozornenie:

Dbajte na čisté kontakty (nehrdzavé, neznečistené...).

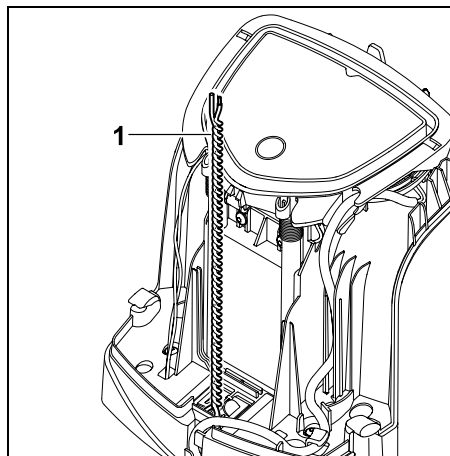


Ľavý koniec drôtu (1) a pravý koniec drôtu (2) skráťte na rovnakú dĺžku. Dĺžka od vývodu drôtu po koniec drôtu: **40 cm**



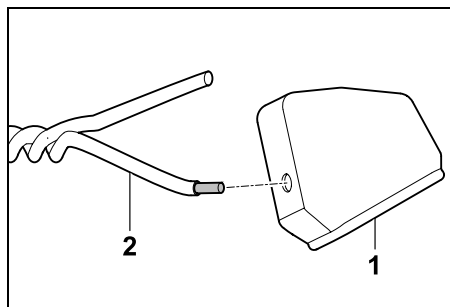
Ľavý koniec drôtu (1) odizolujte pomocou vhodného nástroja na uvedenú dĺžku **X** a skrúťte žily kábla.

X = 10-12 mm

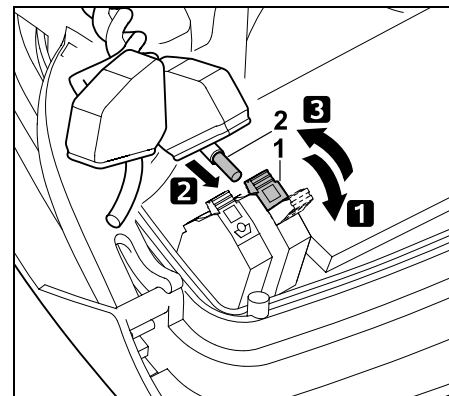


Voľné konce kábla (1) navzájom skrúťte tak, ako je znázornené na obrázku.

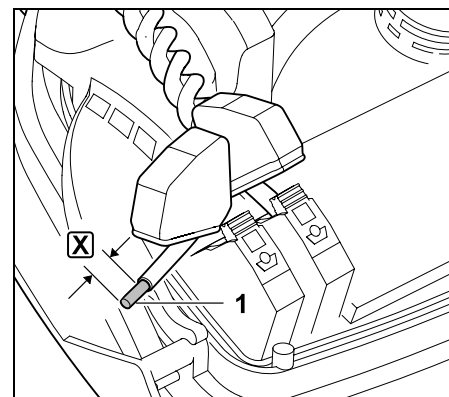
- Vyklopte panel a podržte ho. (⇒ 9.2)



Na oba konce drôtu (2) navlečte po jednej objímke (1).

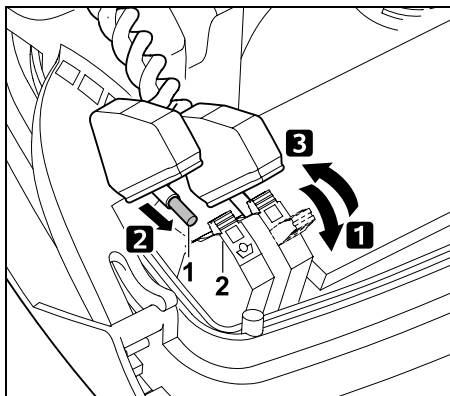


- 1** Vyklopte ľavú upínaciu páku (1).
- 2** Odizolovaný koniec drôtu (2) zaveďte do upínacej konzoly až na doraz.
- 3** Zatvorte upínaciu páku (1).

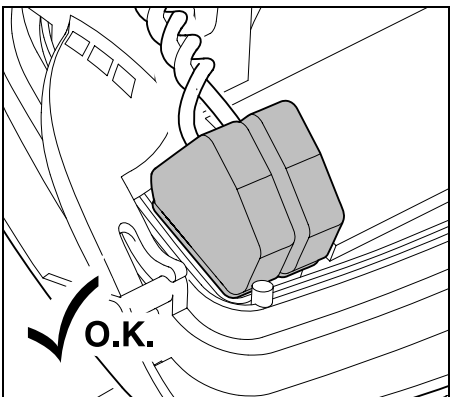


Pravý koniec drôtu (1) odizolujte pomocou vhodného nástroja na uvedenú dĺžku **X** a skrúťte žily kábla.

X = 10-12 mm



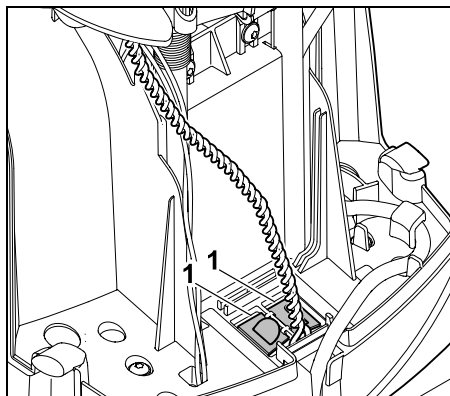
- 1** Vyklopte pravú upínaciu páku (1).
- 2** Odizolovaný koniec drôtu (2) zaveďte do upínacej konzoly až na doraz.
- 3** Zatvorte upínaciu páku (1).



Objímky vyhrňte nad upínaciu konzolu.

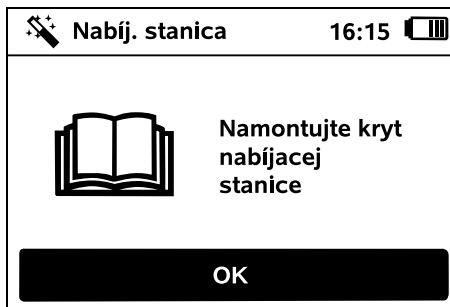
Skontrolujte uloženie koncov drôtov v upínacej konzole: Obidva konce drôtu musia byť riadne zafixované.

- Zaklapnite panel. (⇒ 9.2)



Zatvorte kryt káblového kanála (1).

- Po dokončení všetkých úkonov stlačte tlačidlo OK na konzole ovládania.

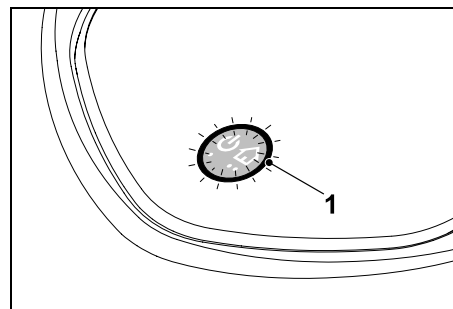


Namontujte kryt. (⇒ 9.2)

Potom stlačte tlačidlo OK na konzole ovládania.



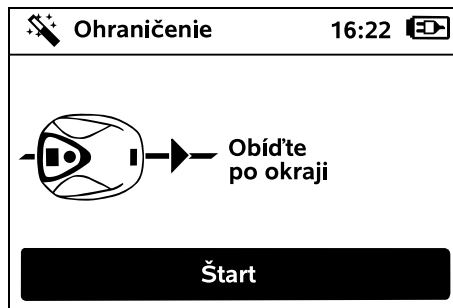
Pripojte zástrčku sieťového napájacieho adaptéra k elektrickej sieti, potom stlačte tlačidlo OK.



Keď je obmedzovací vodič správne nainštalovaný a nabíjacia stanica je pripojená k elektrickej sieti, svieti ukazovateľ LED (1).

- i** Pozorne si prečítajte kapitolu „Ovládacie prvky nabíjacej stanice“, predovšetkým ak ukazovateľ LED nesvieti podľa uvedeného popisu. (⇒ 13.1)

9.12 Kontrola inštalácie



Stlačením tlačidla OK spustíte prejazd po okraji – žací nôž nebude aktívny.



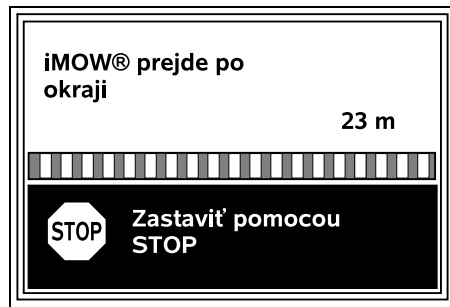
Počas aktívnej prevádzky po prvej inštalácii prejde robotická kosačka po okraji kosenej plochy striedavo oboma smermi. Preto je potrebné skontrolovať prejazd po okrajoch pri prvej inštalácii rovnako v oboch smeroch.



RMI 632 C, RMI 632 PC:

Prostredníctvom prejazdu po okraji bude definovaná **domov. oblasť** robotickej kosačky. (⇒ 14.5)

Ak robotická kosačka pred spustením prejazdu po okraji neprijíma signál GPS, na displeji sa zobrazí text „Čakať na signál GPS“. Ak sa nezachytí žiadny signál GPS, po niekoľkých minútach robotická kosačka aj napriek tomu spustí prejazd po okraji.



Počas jazdy stroja popri okraji kráčajte za robotickou kosačkou a dbajte na to,

- aby robotická kosačka prechádzala po okraji kosenej plochy podľa plánu,
- aby boli správne dodržané odstupy od prekážok a ohraničenia kosenej plochy,
- aby kosačka správne vychádzala aj vchádzala do nabíjacej stanice.

Na displeji sa zobrazí prejdená vzdialenosť – tento údaj v metroch je nutný pre nastavenie **východiskových bodov** na okraji kosenej plochy. (⇒ 11.14)

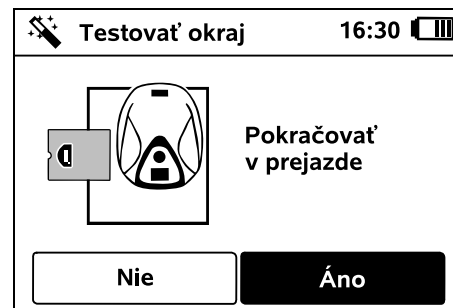
- Na požadovanom mieste si prečítajte a poznačte príslušnú hodnotu. Východiskový bod nastavte ručne po prvej inštalácii.

Prejazd po okraji sa vypne automaticky pri strete s prekážkami alebo prejdením cez svahy s príliš veľkým sklonom, resp. ho vypnete ručne stlačením tlačidla STOP.

- Ak sa prejazd po okraji preruší automaticky, upravte polohu obmedzovacieho vodiča, resp. odstráňte prekážky.

- Pred pokračovaním v prejazde po okraji skontrolujte polohu robotickej kosačky. Stroj sa musí nachádzať buď na obmedzovacom vodiči, alebo v rámci kosenej plochy prednou stranou otočenou smerom k obmedzovaciemu vodiču.

Pokračovanie po prerušení:



Po prerušení môžete pokračovať v prejazde po okraji výberom možnosti **Áno**.

Výberom možnosti **Nie** sa ukončí prejazd po obmedzovacom vodiči a spustí sa ďalší krok v rámci sprievodcu inštaláciou.



Odporúčanie:

Prejazd po okraji neprerušujte. Pri prejazde popri okraji kosenej plochy alebo pri pripojení stroja k nabíjacej stanici sa môže stať, že nebude možné identifikovať prípadné problémy.

Prejazd po okraji je v prípade potreby možné vykonať po úvodnej inštalácii znovu. (⇒ 11.13)

Po prejdení celého okruhu okolo kosenej plochy sa robotická kosačka odstaví v nabíjacej stanici. Potom sa spustí druhý prejazd po okraji v opačnom smere.

Automatické ukončenie prejazdu po okraji:


Odstavením kosačky do nabíjacej stanice po druhom prejení celého okruhu sa spustí ďalší krok v rámci sprievodcu inštaláciou. Robotická kosačka

9.13 Programovanie robotickej kosačky



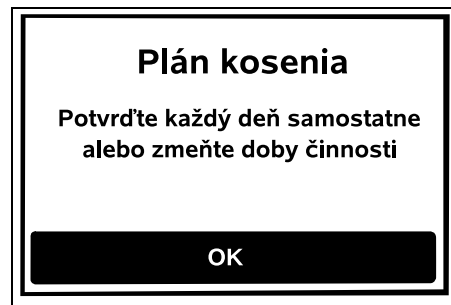
Zadajte veľkosť kosenej plochy a stlačte tlačidlo OK.



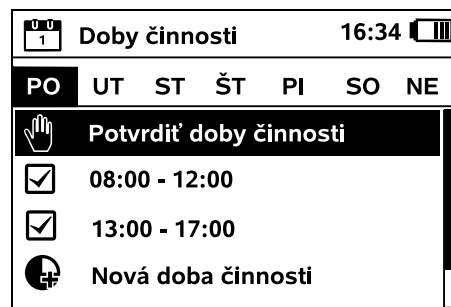
 Nainštalované zakázané plochy, resp. vedľajšie plochy sa nezapočítavajú do veľkosti kosenej plochy.



Vypočítava sa nový plán kosenia. Proces je možné zrušiť stlačením červeného tlačidla STOP na vrchnej strane stroja.



Stlačením tlačidla OK potvrdíte upozornenie „Potvrďte každý deň samostatne alebo zmeňte doby činnosti“.




Zobrazia sa doby činnosti z pondelka a aktivuje sa položka ponuky **Potvrdiť doby činnosti**.



Tlačidlom OK potvrdíte všetky doby činnosti pre zobrazený deň, potom sa zobrazí plán na ďalší deň.



 Pri malých kosných plochách nebude potrebné kosiť každý deň v týždni. V tomto prípade sa nezobrazia žiadne doby činnosti, položka ponuky „Vymazať všetky doby činnosti“ preto nebude aktívna. Dni, ktoré neobsahujú doby činnosti, tiež potvrdíte tlačidlom OK.

Zobrazené **doby činnosti** je možné zmeniť. Na tento účel vyberte pomocou smerového ovládača požadovaný časový interval a otvorte ho stlačením tlačidla OK. (⇒ 11.7)



Ak si želáte pridať dodatočné doby činnosti, vyberte položku ponuky **Nová doba činnosti** a otvorte ju stlačením tlačidla OK. V okne výberu zadajte čas začiatku a skončenia novej doby činnosti a potvrdte ho stlačením tlačidla OK. Na jeden deň je možné nastaviť max. tri doby činnosti.

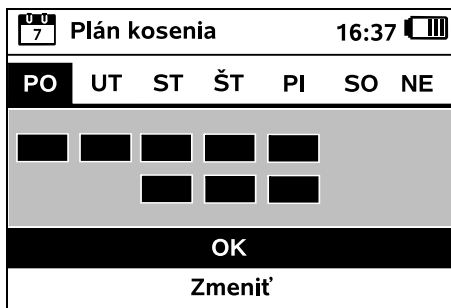


Ak chcete odstrániť všetky zobrazené doby činnosti, vyberte položku ponuky **Vymazať všetky doby činnosti** a potvrdte ju stlačením tlačidla OK.



Po potvrdení dôb činností pre nedeľu sa zobrazí plán kosenia robotickej kosačky.





Stlačením tlačidla OK potvrdíte zobrazený plán kosenia a následne sa aktivuje záverečný krok sprievodcu inštaláciou.



Ak sú potrebné nejaké zmeny, vyberte položku **Zmeniť** a individuálne prispôbte jednotlivé doby činnosti.

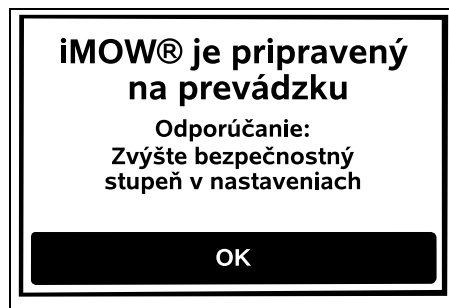


Počas dôb činnosti sa v nebezpečnej oblasti nesmú nachádzať žiadne osoby. Je potrebné príslušne upraviť doby činnosti. Rešpektujte okrem toho aj miestne predpisy týkajúce sa používania kosačiek-robotov, ako aj upozornenia v kapitole „Pre vašu bezpečnosť“ (⇒ 6.) a v prípade potreby upravte v ponuke „Plán kosenia“ doby činnosti okamžite alebo po dokončení úvodnej inštalácie. (⇒ 11.7)
Na príslušnom úrade si predovšetkým overte, počas ktorých hodín cez deň a v noci sa smie stroj používať.

9.14 Dokončenie úvodnej inštalácie



Z kosenej plochy odstráňte všetky cudzie predmety (napr. hračky, náradie).



Úvodnú inštaláciu dokončíte stlačením tlačidla OK.



Po úvodnej inštalácii je aktívny bezpečnostný stupeň „Žiadny“.

Odporúčanie:

Nastavte bezpečnostný stupeň „Nízka“, „Stredná“ alebo „Vysoká“. Tým je zaručené, že neoprávnené osoby nebudú môcť zmeniť nastavenia a nebude možné uviesť robotickú kosačku do prevádzky pomocou inej nabíjacej stanice. (⇒ 11.15)

RMI 632 C, RMI 632 PC:

Navyše zapnite ochranu GPS. (⇒ 11.15)

RMI 632 C, RMI 632 PC:



Aby bolo možné využívať všetky funkcie robotickej kosačky, je nutné do smartfónu alebo tabletu s internetovým pripojením a prijímačom GPS nainštalovať a spustiť aplikáciu **iMOW® App**. (⇒ 10.)

Dialógové okno zavriete stlačením tlačidla OK.



9.15 Prvý proces kosenia po prvej inštalácii

Ak sa úvodná inštalácia dokončí počas nastavenej doby činnosti, začne robotická kosačka okamžite upravovať kosenu plochu.



Ak sa úvodná inštalácia dokončí mimo nastavenej doby činnosti, je možné spustiť kosenie stlačením tlačidla OK. Ak robotická kosačka nemá kosiť trávu, vyberte možnosť „Nie“. Robotická kosačka



10. Aplikácia iMOW®

Modely **RMI 632 C, RMI 632 PC** je možné obsluhovať pomocou aplikácie **iMOW®**. Aplikácia je dostupná pre najbežnejšie operačné systémy v príslušných obchodoch s aplikáciami.

i Podrobnejšie informácie sú uvedené na webovej stránke web.imow.stihl.com/systems/.

! Predpisy v kapitole „Pre vašu bezpečnosť“ platia obzvlášť aj pre všetkých používateľov aplikácie **iMOW®**. (⇒ 6.)

Aktivácia:

Aby bola možná výmena údajov medzi aplikáciou a robotickou kosačkou, je nutné, aby odborný predajca aktivoval stroj spoločne s e-mailovou adresou jeho majiteľa. Na e-mailovú adresu sa odošle odkaz na aktiváciu.

Aplikáciu **iMOW®** je potrebné nainštalovať na smartfón alebo tablet s internetovým pripojením a prijímačom GPS. Prijemca e-mailu bude stanovený ako administrátor a hlavný používateľ aplikácie, má plný prístup ku všetkým funkciám.

i E-mailovú adresu a heslo bezpečne uschovajte, aby bolo možné aplikáciu **iMOW®** po výmene smartfónu alebo tabletu znovu nainštalovať (napr. v prípade straty mobilného telefónu).

Tok dát:

Prenos dát z robotickej kosačky na internet (služba M2M) je zahrnutý v nákupnej cene.

Prenos dát sa nevykonáva permanentne, a preto môže niekoľko minút trvať. Z dôvodu sprostredkovania dát prostredníctvom aplikácie na internete vznikajú v závislosti od vašej zmluvy s mobilným operátorom alebo poskytovateľom internetu náklady, ktoré nesiete vy sami.

i Bez pripojenia mobilného telefónu a aplikácie je ochrana GPS k dispozícii iba bez oznámení prostredníctvom e-mailu a SMS.

Hlavné funkcie aplikácie:

- Pozrieť a spracovať plán kosenia
- Spustiť kosenie
- Zapnúť automatiku a vypnúť automatiku
- Pošlite robotickú kosačku do nabíjajúcej stanice.
- Zmena dátumu a času

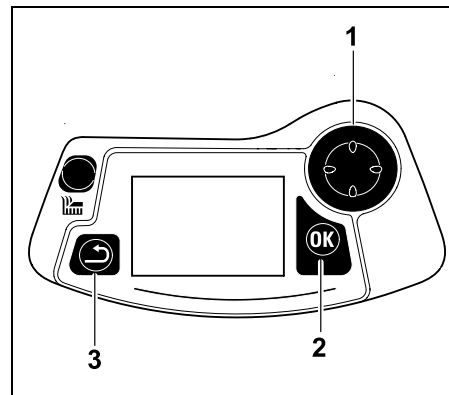
! Zmena plánu kosenia, zahájenia procesu kosenia, zapnutia a vypnutia automatiky, poslania robotickej kosačky domov a zmena dátumu a času môžu viesť k aktivitám, ktoré iné osoby nebudú očakávať. Osoby, ktorých sa to týka, je preto vždy nutné dopredu informovať o možnej aktivite robotickej kosačky.

- Údaje o stroji a stanovišti robotickej kosačky

11. Ponuka

11.1 Pokyny na ovládanie

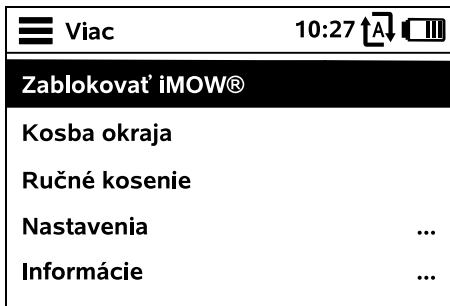
- V prípade potreby vyberte konzolu ovládania. (⇒ 15.2)



Smerový ovládač (1) slúži na navigáciu v ponukách, pomocou tlačidla OK (2) potvrdíte nastavenia a otvoríte ponuky. Pomocou tlačidla Späť (3) môžete znova zatvárať jednotlivé ponuky.



Hlavná ponuka pozostáva zo 4 podponúk, ktoré sú znázornené vo forme ikon. Zvolená podponuka sa zvýrazní načierno a otvoríte ju stlačením tlačidla OK.



Druhá úroveň ponuky sa zobrazuje ako lišta. Podponuky je možné zvoliť stláčaním smerového ovládača nahor, resp. nadol. Aktívne položky v ponuke sú zvýraznené načierno.

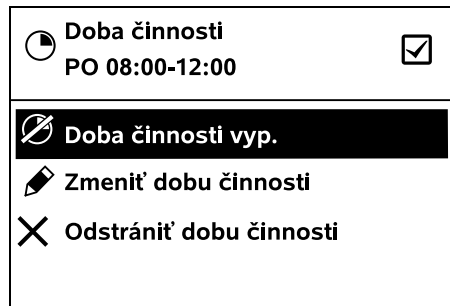
Rolovacia lišta na pravom okraji displeja signalizuje, že stláčaním smerového ovládača nadol, resp. nahor, je možné zobraziť ďalšie položky ponuky.

Podponuky po zvolení otvoríte stlačením tlačidla OK.



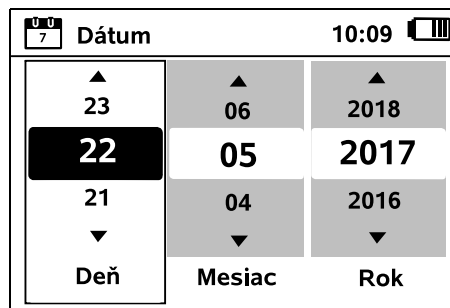
Podponuky „Nastavenia“ a „Informácie“ sa zobrazujú ako karty.

Karty si zvolíte stláčaním smerového ovládača doľava, resp. doprava, podponuky stláčaním smerového ovládača nadol, resp. nadol. Aktívne karty, resp. položky ponuky sú zvýraznené načierno.



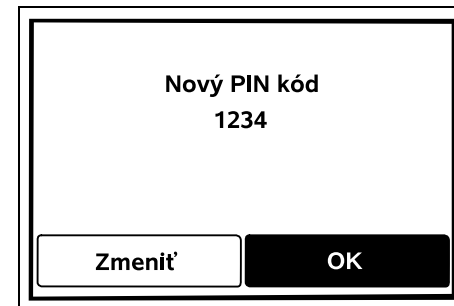
V podponukách nájdete zoznamy možností. Aktívne položky v zozname sú zvýraznené načierno. Stlačením tlačidla OK otvoríte okno výberu alebo dialógové okno.

Okno výberu:



Nastavovacie hodnoty je možné meniť stláčaním smerového ovládača. Aktuálna hodnota je zvýraznená načierno. Stlačením tlačidla OK sa potvrdia všetky hodnoty.

Dialógové okno:

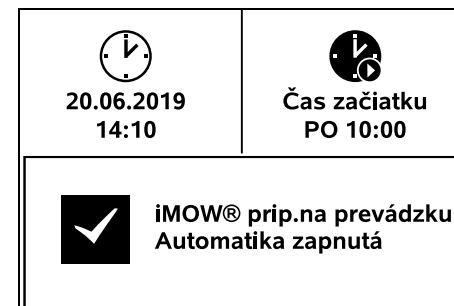


Ak je potrebné uložiť nastavenia alebo potvrdiť hlásenia, zobrazí sa na displeji dialógové okno. Aktívna ikona je zvýraznená načierno.

Ak je na výber viacero možností, je možné aktivovať príslušnú ikonu stláčaním smerového ovládača doľava, resp. doprava.

Stlačením tlačidla OK potvrdíte zvolenú možnosť a prejdete do nadradenej ponuky.

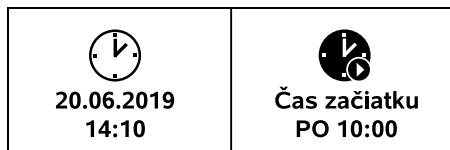
11.2 Indikátor stavu



Indikátor stavu sa zobrazí,

- keď sa stlačením niektorého z tlačidiel ukončí pohotovostný režim robotickej kosačky,

- keď v hlavnej ponuke stlačíte tlačidlo Späť,
- počas aktívnej prevádzky.



Vo vrchnej časti indikátora sa nachádzajú dve konfigurovateľné polia. V nich je možné zobrazovať rôzne informácie o robotickej kosačke, resp. o fázach kosenia. (⇒ 11.10)

Informácie o stave bez prebiehajúcej činnosti – RMI 632, RMI 632 P:



V spodnej časti indikátora sa zobrazí text „iMOW@ prip. na prevádzku“ spoločne so zobrazeným symbolom a stavom automatiky. (⇒ 11.7)



Informácie o stave bez prebiehajúcej činnosti – RMI 632 C, RMI 632 PC:



V spodnej časti indikátora sa zobrazí názov robotickej kosačky (⇒ 10.), text „iMOW@ prip. na



prevádzku“ spoločne so zobrazeným symbolom, stavom automatiky (⇒ 11.7) a informáciami o ochrane GPS (⇒ 11.15).

Informácie o stave bez prebiehajúcej činnosti – všetky modely:



Počas prebiehajúceho procesu **kosenia** sa na displeji zobrazí text „iMOW@ kosí trávnik“ a zodpovedajúci symbol. Textová informácia a symbol sa prispôbia procesu, ktorý je v súčasnej dobe aktívny.



Pred začatím kosenia sa zobrazí text „Pozor – iMOW@ sa spúšťa“ a varovný symbol.



Okrem toho blikajúce podsvietenie displeja a zvukový signál upozorňujú na blížiace sa spustenie žacieho motora. Žací nôž sa spustí až niekoľko sekúnd po tom, ako sa rozbehne robotická kosačka.

Kosba okraja:

Keď robotická kosačka upravuje okraj kosenej plochy, zobrazuje sa text „Okraj sa kosí“.



Odísť k nabíj. stanici:

Keď sa robotická kosačka vracia späť do nabíjacej stanice, na displeji sa zobrazuje príslušný dôvod (napr. Akumulátor vybitý, Kosenie dokončené).



Nabitie akumulátora:

Pri nabíjaní akumulátora sa zobrazuje text „Akumulátor sa nabíja“.



Prijazd na východisk. body:

Ak kosačka-robot pri začiatku kosenia príde na východisk. bod, zobrazí sa „Prijazd na východisk. bod“.

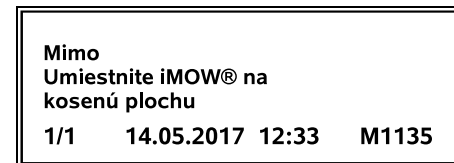


RMI 632 C, RMI 632 PC: Prijazd do požadovanej zóny:

Keď robotická kosačka pri spustení kosenia príde do požadovanej zóny, zobrazí sa text „Prijazd do požadovanej zóny“.



Zobrazenie hlásenia – všetky modely:

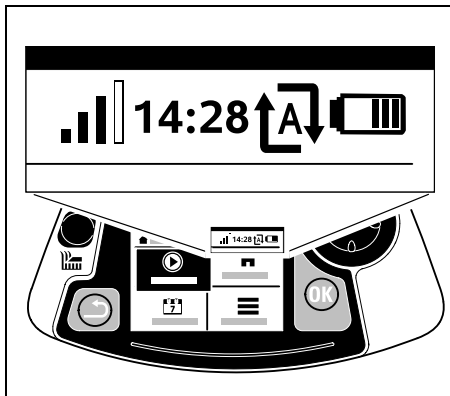


Chyby, poruchy alebo odporúčania sa zobrazia spoločne s varovným symbolom, údajom o dátume a časom a kódom hlásenia. Ak je aktívnych niekoľko hlásení, zobrazujú sa striedavo po sebe. (⇒ 24.)



Ak je robotická kosačka pripravená k prevádzke, zobrazuje sa striedavo hlásenie a informácia o stave.

11.3 Informačná oblasť



V pravom hornom rohu displeja sa zobrazia tieto informácie:

1. Stav nabitia akumulátora popr. proces nabíjania
2. Stav automatiky
3. Čas
4. mobilný signál (RMI 632 C, RMI 632 PC)

1. Stav nabitia:

Symbol akumulátora slúži na zobrazenie stavu nabitia.

žiadny prúžok – akumulátor vybitý
1 až 5 prúžkov – akumulátor sčasti vybitý
6 prúžkov – akumulátor plne nabitý

Počas procesu nabíjania sa namiesto symbolu akumulátora zobrazí **symbol sieťového konektora**.

2. Stav automatiky:

Pri zapnutej automatike sa zobrazuje **symbol automatiky**.



3. Čas:

Aktuálny čas sa zobrazí v 24-hodinovom formáte.

4. Mobilný signál:

Sila signálu spojenia mobilného telefónu (GPRS) sa zobrazí vo forme 4 čiarok. Čím viac čiarok je plných, tým lepší je príjem.

Počiatočný symbol malého x popr. otáznik signalizujú chýbajúce pripojenie robotickej kosačky k internetu.



Počas inicializácie rádiového modulu (kontrola hardvéru a softvéru robotickej kosačky – napr. po zapnutí robotickej kosačky) sa zobrazí otáznik.

11.4 Hlavná ponuka



Hlavná ponuka sa zobrazí,

- keď ukončíte indikátor stavu (⇒ 11.2) stlačením tlačidla OK,
- keď v druhej úrovni ponuky stlačíte tlačidlo Späť.

1. Štart (⇒ 11.5)

Čas kosenia
Východiskový bod
Kosiť v



2. Cesta domov (⇒ 11.6)

3. Plán kosenia (⇒ 11.7)

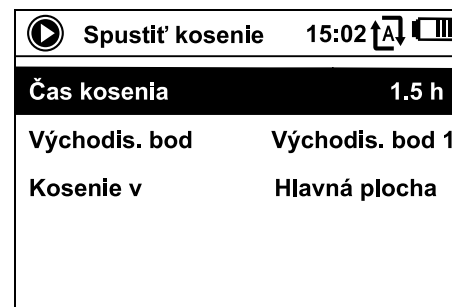
Automatický
Čas kosenia
Doby činnosti
Nový plán kosenia

4. Viac (⇒ 11.8)

zablokovať iMOW®
Kosenie okrajov
Nastavenia
Informácie



11.5 Štart



1. Čas kosenia:

Môžete určiť čas kosenia.

2. Východiskový bod:

Môžete zvoliť východiskový bod, odkiaľ kosačka-robot začne proces kosenia. Táto voľba je dostupná len vtedy, keď sú východiskové body stanovené a keď sa kosačka-robot nachádza v nabíjacej stanici.

3. Kosenie v:

Môžete zvoliť kosenú plochu. Táto voľba je dostupná len vtedy, keď je nainštalovaná vedľajšia plocha.

11.6 Cesta domov

Robotická kosačka sa presunie späť do nabíjacej stanice a nabije akumulátor. Pri zapnutej automatike obnoví robotická kosačka úpravu kosenej plochy v najbližšej novej dobe činnosti.



RMI 632 C, RMI 632 PC: Robotickú kosačku je možné poslať späť do nabíjacej stanice tiež pomocou aplikácie. (⇒ 10.)

11.7 Plán kosenia

U U 7	Plán kosenia	11:02		
Automatika		Zap.		
Trvanie kosenia		18 h		
Doby činnosti		...		
Nový plán kosenia				

Automatika

Zapnutá – Automatika je zapnutá. Robotická kosačka kosí trávnik do najbližšej doby činnosti.

Vypnutá - Všetky doby činnosti sú deaktivované.

Dnes nekosiť – robotická kosačka až do nasledujúceho dňa nejazdí automaticky. Táto voľba je dostupná len vtedy, keď sú v aktuálny deň dostupné doby činnosti.

Trvanie kosenia

Je možné nastaviť týždenné trvanie kosenia. Nastavenie je možné len v prípade typu plánu kosenia



„Dynamické“. Prednastavená hodnota sa prispôsobí veľkosti danej kosenej plochy. (⇒ 14.4)

Dodržiavajte pokyny v kapitole „Prispôsobenie programovania“. (⇒ 15.3)

RMI 632 C, RMI 632 PC: Trvanie kosenia je možné nastaviť aj pomocou aplikácie. (⇒ 10.)

Doby činnosti

U U 7	Plán kosenia	17:30				
PO	UT	ST	ŠT	PI	SO	NE
■	■	■	■	■	■	■
■	■	■	■	■	■	■

Uložený plán kosenia sa spustí výberom z ponuky „Doby činnosti“ v ponuke „Plán kosenia“. Obdĺžnikové plôšky nachádzajúce sa pod jednotlivými dňami označujú uložené doby činnosti. Počas dób činnosti označených čiernou farbou môže stroj kosiť, sivé plôšky označujú doby činnosti bez fáz kosenia – napr. pri vypnutej dobe činnosti.

I Ak je vypnutá automatika, je neaktívny aj celý plán kosenia a všetky doby činnosti budú označené sivou farbou.

Ak chcete upraviť doby činnosti v rámci **jedného konkrétneho dňa**, je potrebné najskôr aktivovať daný deň pomocou smerového ovládača (stlačením doľava alebo doprava) a potom otvoriť podponuku **Doby činnosti**.



U U 1	Doby činnosti	15:32				
PO	UT	ST	ŠT	PI	SO	NE
☑	08:00 - 12:00					
☑	13:00 - 17:00					
	Nová doba činnosti					
✗	Vymazať všetky doby čin					

Počas dób činnosti označených **háčikom** je kosenie povolené a v pláne kosenia sú označené čiernou farbou.

Počas dób činnosti **bez háčika** nie je kosenie povolené a v pláne kosenia sú označené sivou farbou.

! Dodržiavajte pokyny v kapitole „Pokyny pre kosenie: Doby činnosti“. (⇒ 14.3) Je nutné dbať predovšetkým na to, aby sa počas dób činnosti nenachádzali v nebezpečnej oblasti žiadne osoby.

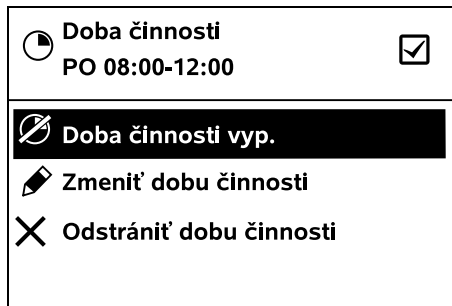
I **RMI 632 C, RMI 632 PC:** Doby činnosti je možné vybrať aj pomocou aplikácie. (⇒ 10.)

Uložené doby činnosti je možné vybrať a vykonať aj jednotlivito.

Položku ponuky **Nová doba činnosti** je možné zvoliť, pokiaľ sú v rámci jedného dňa uložené menej ako 3 doby činnosti. Dodatočná doba činnosti sa nesmie prekrývať s inými dobami činnosti.

Ak robotická kosačka nemá počas zvoleného dňa kosiť trávnik, vyberte položku ponuky **Vymazať všetky doby činnosti**.

Zmeniť doby činnosti:



Príkazom **Doba činnosti vyp.**, resp. **Doba činnosti zap.** sa zakáže, resp. povolí zvolená doba činnosti pre automatické kosenie.



Pomocou príkazu **Zmeniť dobu činnosti** je možné upraviť daný časový rámec.



Ak už zvolenú dobu činnosti nechcete používať, vyberte položku ponuky **Odstrániť dobu činnosti**.



i Ak dané časové rámce nepostačujú na vykonanie potrebných fáz kosenia a nabíjania, je potrebné predĺžiť alebo doplniť doby činnosti, resp. skrátiť trvania kosenia. Na displeji sa zobrazí príslušné hlásenie.

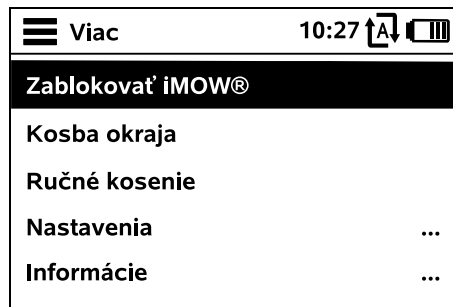
Vypočítava sa

Príkazom **Nový plán kosenia** sa odstránia všetky uložené doby činnosti. Spustí sa krok „Programovanie robotičkej kosačky“ v rámci sprievodcu inštaláciou. (⇒ 9.13)



i Ak nastavenie nového programu dokončíte počas aktívnej doby činnosti, po potvrdení jednotlivých denných plánov sa spustí robotická kosačka a vykoná automatické kosenie.

11.8 Viac



1. zablokovať iMOW®:
Blokovanie stroja aktivovať.

Na odblokovanie stlačte zobrazenú kombináciu tlačidiel. (⇒ 5.2)

2. Kosenie okraja:

Po aktivovaní pokosí robotická kosačka okraj kosenej plochy. Po vykonaní jedného okruhu sa presunie späť do nabíjacej stanice a nabije akumulátor.

3. Ručné kosenie:

Stlačením tlačidla OK a tlačidla kosenia možno zapnúť rezný nôž a pokosiť trávnik ručne. Robotická kosačka sa navádza pomocou smerového ovládača. (⇒ 15.6)

4. Nastavenia(⇒ 11.9)

5. Informácie(⇒ 11.17)

11.9 Nastavenia



1. iMOW®:

Prispôsobenie nastavení stroja (⇒ 11.10)



2. Inštalácia:

Prispôsobenie a overenie inštalácie (⇒ 11.13)



3. Bezpečnosť:

Prispôsobenie bezpečnostných nastavení (⇒ 11.15)



4. Servis:

Údržba a servis (⇒ 11.16)



5. Pre predajcov:

Ponuka je chránená **kódom predajcu**. Pomocou tejto ponuky vykonáva špecializovaný predajca rôzne údržbové a servisné úkony.



11.10 iMOW® – nastavenia stroja

1. Typ plánu kosenia:

Štandardný: Robotická kosačka kosí trávnik počas celej doby činnosti. Fázy kosenia sa prerušia len počas procesu nabíjania. Prednastavený je Štandardný typ plánu kosenia.

Dynamický: Počet a trvanie dôb kosení a nabíjání v rámci nastavenej doby činnosti sa pritom reguluje úplne automaticky.

2. Dažďový senzor:

Dažďový senzor robotickej kosačky je možné nastaviť tak, aby sa kosenie počas dažďa prerušilo, resp. aby sa vôbec nezačalo.

- Nastavte dažďový senzor (⇒ 11.11)

3. Indikátor stavu:

Výber údajov, ktoré sa majú zobrazit' na indikátore stavu. (⇒ 11.2)

- Nastavenie indikátora stavu (⇒ 11.12)

4. Čas:

Nastavenie aktuálneho času.

Nastavený čas sa musí zhodovať so skutočným časom, aby ste predišli nežiaducemu koseniu robotickou kosačkou.



RMI 632 C, RMI 632 PC:

Čas je možné nastaviť aj pomocou aplikácie. (⇒ 10.)

5. Dátum:

Nastavenie aktuálneho dátumu.

Nastavený dátum sa musí zhodovať so skutočným dátumom v kalendári, aby ste predišli nežiaducemu koseniu robotickou kosačkou.



RMI 632 C, RMI 632 PC:

Dátum je možné nastaviť aj pomocou aplikácie. (⇒ 10.)

6. Formát dátumu:

Nastavenie požadovaného formátu dátumu.

7. Jazyk:

Nastavenie požadovaného jazyka textov na displeji. Štandardne je nastavený ten jazyk, ktorý bol nastavený aj pri úvodnej inštalácii.

8. Kontrast:

V prípade potreby je možné nastaviť kontrast displeja.



9. Energ. režim

(RMI 632 C, RMI 632 PC):

Pri **Štandardnom** režime je robotická kosačka vždy pripojená k internetu a je dosiahnuteľná pomocou aplikácie. (⇒ 10.)

Pri režime **EKO** sa za účelom zníženia spotreby energie v pokojových fázach deaktivuje rádiokomunikácia, robotická kosačka teda pomocou aplikácie nie je dosiahnuteľná. V aplikácii sa zobrazia naposledy dostupné dáta.



11.11 Nastavenie dažďového senzora

5-úrovňový senzor nastavíte stláčaním smerového ovládača smerom doľava alebo doprava. Aktuálne nastavená hodnota je zobrazená v ponuke „Nastavenia“ vo forme prúžkového ukazovateľa.

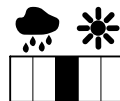


Posunutie regulátora ovplyvňuje

- citlivosť dažďového senzora,
- čas, ako dlho má kosačka-robot čakať, kým po daždi neuschne kosená plocha.

Pri strednej úrovni citlivosti

je kosačka-robot pripravená na prevádzku v bežných poveternostných podmienkach.

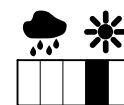


Ak sa chystáte kosiť pri vyššej vlhkosti, posuňte prúžok na ukazovateli smerom **doľava**. Keď je prúžok úplne vľavo, kosačka-robot bude kosiť aj vo veľmi mokrých



podmienkach a kosenie sa nepreruší ani v prípade, ak na senzor dopadnú kvapky dažďa.

Ak sa chystáte kosiť pri nižšej vlhkosti, posuňte prúžok na ukazovateli smerom **doprava**. Ak je prúžok nastavený úplne vpravo, kosačka-robot bude kosiť iba v úplne suchých podmienkach.



11.12 Nastavenie indikátora stavu

Ak chcete konfigurovať indikátor stavu, pomocou smerového ovládača vyberte ľavý, resp. pravý indikátor, a výber potvrdte stlačením tlačidla OK.

Stav nabitia:

Zobrazenie symbolu akumulátora spolu so stavom nabitia v percentách



Zvyšný čas:

Zostávajúce trvanie kosenia v prebiehajúcom týždni v hodinách a minútach. Toto zobrazenie je dostupné len v prípade typu plánu kosenia „Dynamické“.



Čas a dátum:

Aktuálny dátum a čas



Čas začiatku:

Štart ďalšieho naplánovaného kosenia. Pri prebiehajúcej dobe činnosti sa zobrazí text „aktívne“.



Fázy kosenia:

Počet všetkých doteraz vykonaných fáz kosenia



Prevádz. čas:

Trvanie všetkých doteraz vykonaných fáz kosenia



Úsek dráhy:

Celkovo prejdený úsek dráhy



Sieť

(RMI 632 C, RMI 632 PC):

Sila signálu spojenia mobilného telefónu s rozpoznanou sieťou. Malé x, popr. otáznik signalizuje chýbajúce spojenie robotickej kosačky s internetom. (⇒ 11.3), (⇒ 11.17)



Príjem GPS

(RMI 632 C, RMI 632 PC):

Súradnice GPS robotickej kosačky. (⇒ 11.17)



11.13 Inštalácia

1. Koridor:

Zapnite a vypnite oneskorený návrat domov.



Pri zapnutom koridore ide robotická kosačka z vnútornej strany pozdĺž obmedzovacieho vodiča domov k nabíjacej stanici.

Je možné vybrať **tri varianty**:

Vyp. – štandardné nastavenie
Robotická kosačka jazdí popri obmedzovacom vodiči.

Úzka – 40 cm

Robotická kosačka striedavo jazdí popri obmedzovacom vodiči alebo posunutá o 40 cm.

Široká – 40 - 80 cm

Vzdialenosť od obmedzovacieho vodiča sa náhodne vyberá pri každej ceste domov v rámci tohto koridora.



V kombinácii s externou nabíjacou stanicou, ako aj uličiek a zúžených miest je na posunutý návrat domov potrebné nainštalovať **vyhľadávacie slučky**. (⇒ 12.12)

Pri posunutom návrate domov dodržujte minimálnu vzdialenosť drôtov 2 m.

2. Východisk. body:

Robotická kosačka začína fázu kosenia buď pri nabíjacej stanici (štandardné nastavenie), alebo z východiskového bodu.



Je nutné definovať východiskové body,

- ak chcete kosačku cielene naviesť do niektorých oblastí kosenej plochy v prípade, že sú nedostatočne kosené,
- pokiaľ sú oblasti dosiahnuteľné iba prostredníctvom úzkeho priechodu. V týchto oblastiach kosenej plochy je nutné stanoviť najmenej jeden východiskový bod.

RMI 632 C, RMI 632 PC:

K východiskovým bodom môže byť priradený **polomer**. Robotická kosačka kosí vtedy, keď proces kosenia začína v príslušnom východisk. bode, vždy najprv v rámci kruhovej plochy okolo východiskového bodu. Až potom, čo pokosí tieto oblasti kosenej plochy, proces kosenia pokračuje na zostávajúcej kosenej ploche.

- Nastavenie východiskových bodov (⇒ 11.14)

3. Vedľajšie plochy:

Sprístupnite vedľajšie plochy.



Neaktívne – štandardné nastavenie

Aktívne – Nastavenie, keď sa majú kosiť

vedľajšie plochy. V ponuke „Štart“ musíte zvoliť kosenú plochu (hlavná plocha/vedľajš. plocha). (⇒ 12.10)

4. Kosenie okraja:

Stanovte frekvenciu kosby okraja.



Nikdy – Okraj sa nebude kosiť nikdy.

Raz – štandardné nastavenie, okraj sa bude kosiť raz týždenne.

Dvakrát/Trikrát/Štyrikrát/Päťkrát – Okraj sa bude kosiť dvakrát/trikrát/štyrikrát/päťkrát týždenne.

5. Testovanie okraja:

Spustíte jazdu po okraji na kontrolu správneho polohovania drôtu.



Na príslušnom prístroji sa zobrazí krok „Kontrola inštalácie“ v rámci sprievodcu inštaláciou. (⇒ 9.12)



Aby ste skontrolovali správne polohovanie drôtu okolo zakázaných plôch, umiestnite robotickú kosačku na kosenú plochu prednou stranou nasmerovanou k zakázanej ploche a spustíte prejazd po okraji.

Počas jazdy stroja popri okraji bude definovaná domov. oblasť robotickej kosačky. V prípade potreby bude rozšírená už uložená domov. oblasť. (⇒ 14.5)

6. Nová inštalácia:

Sprievodca inštaláciou sa znova spustí a odstráni sa existujúci plán kosenia robotickej kosačky. (⇒ 9.6)



11.14 Nastavenie východiskových bodov

Na nastavenie buď

- spustíte proces určenia východiskových bodov,

alebo

- vyberte požadovaný východiskový bod a zadefinujte ho ručne.

Zapamätať východisk. body:

Po stlačení tlačidla OK prejde robotická kosačka skúšobnú jazdu pozdĺž obmedzovacieho vodiča. Ak nie je kosačka zaparkovaná v nabíjacej stanici, prejde najprv k nabíjacej stanici. Všetky aktuálne východiskové body budú vymazané.



RMI 632 C, RMI 632 PC:

Počas skúšobnej jazdy stroja bude definovaná domov. oblasť robotickej kosačky. V prípade potreby bude rozšírená už uložená domov. oblasť. (⇒ 14.5)

Počas tejto jazdy môžete stlačením tlačidla OK zadefinovať max. 4 východiskové body.

Prerušenie procesu zapamätania:

Ručne – stlačením tlačidla STOP.

Automaticky – prostredníctvom prekážok na okraji kosenej plochy.

- Ak sa skúšobná jazda preruší automaticky, upravte polohu obmedzovacieho vodiča, resp. odstráňte prekážky.
- Pred pokračovaním v skúšobnej jazde skontrolujte polohu robotickej kosačky. Stroj sa musí nachádzať buď na obmedzovacom vodiči, alebo v rámci kosenej plochy prednou stranou otočenou smerom k obmedzovaciemu vodiču.

Ukončenie procesu zapamätania:

Ručne – po prerušení.

Automaticky – po nabíjaní.

Nové východiskové body sa po potvrdení uložia pomocou OK.

Frekvencia spúšťania:

Pomocou frekvencie spúšťania sa definuje, ako často sa má začať fázu

kosenia pri východiskovom bode. Predvolené nastavenie sú 2 fázy kosenia z 10 (2/10) pri každom východiskovom bode.

- V prípade potreby môžete po zapamätaní upraviť frekvenciu spúšťania.
- Ak sa proces zapamätania ukončí predčasne, pošlite robotickú kosačku do nabíjacej stanice prostredníctvom ponuky „Cesta domov“. (⇒ 11.6)
- **RMI 632 C, RMI 632 PC:** Robotická kosačka Okolo každého východiskového bodu po ich naučení môže byť stanovený **polomer** 3 m až 30 m. K uloženým východiskovým bodom štandardne nebýva pridelený nijaký polomer.



Východisk. body s polomerom:

Keď proces kosenia začína v príslušnom východiskovom bode, robotická kosačka kosí vždy najprv v rámci kruhovej plochy okolo východiskového bodu. Až potom kosí zvyšnú kosenu plochu.

Ručné nastavenie

východiskového bodu 1 až 4:

Odstránenie východiskových bodov z nabíjacej stanice a definovanie frekvencie spúšťania.

Odstránenie zodpovedá jazdnej vzdialenosti od nabíjacej stanice k východiskovému bodu v metroch, merané v smere pohybu hodinových ručičiek.

Frekvencia spúšťania sa môže nachádzať medzi 0 z 10 kosení (0/10) a 10 z 10 kosení (10/10).

RMI 632 C, RMI 632 PC:

Okolo východiskového bodu možno stanoviť **polomer** 3 m až 30 m.



Nabíjacia stanica je

definovaná ako **východiskový bod 0**,

štandardne sa fázy kosenia spúšťajú odtiaľ.

Frekvencia spúšťania na 10 prejazdov z 10 zodpovedá vypočítanej zvyškovej hodnote.



11.15 Bezpečnosť

1. Blokovanie stroja
2. Úroveň
3. Ochrana GPS (RMI 632 C, RMI 632 PC)
4. Zmeniť kód PIN
5. Poč. signál:
6. Výstraž. tóny
7. Zvuky ponuky
8. Zámok tlačidiel
9. Spárovať iMOW® a nab.st.

1. Blokovanie stroja:

Pomocou OK sa aktivuje blokov. stroja. Robotickú kosačku viac nie je možné uviesť do prevádzky. Robotickú kosačku treba zablokovat' pred všetkými údržbárskymi, opravnými prácami, pred prepravou a pred kontrolou. (⇒ 5.2)

- Na vypnutie blokovania stroja stlačte znázornenú kombináciu tlačidiel (tlačidlo kosenia a tlačidlo OK).




2. Stupeň:

Je možné nastaviť 4 bezpečnostné stupne. Podľa zvolenej úrovne sa potom aktivujú určité blokovacie funkcie a ochranné zariadenia.



- **Žiadna:**
Robotická kosačka nie je chránená.
- **Nízka:**
Je aktívne vyžiadanie kódu PIN – na spárovanie robotickej kosačky s nabíjacou stanicou, ako aj na obnovenie výrobných nastavení stroja je potrebné zadať kód PIN.
- **Stredná:**
Ako pri „Nízka“, no navyše je aktívny zámok časovania.
- **Vysoká:**
Stále sa vyžaduje zadanie kódu PIN.

 **Odporúčanie:**
Nastavte bezpečnostný stupeň „Nízka“, „Stredná“ alebo „Vysoká“.

- Vyberte požadovanú úroveň a výber potvrdíte stlačením tlačidla OK, v prípade potreby zadajte 4-miestny kód PIN.

Vyžiadanie kódu PIN:

Ak je kosačka prevrátená dlhšie ako 10 sekúnd, zobrazí sa požiadavka na zadanie kódu PIN. Ak sa kód PIN nezadá do 1 minúty, spustí sa alarm a okrem toho sa vypne automatika.

Zámok párovania:

Vyžiadanie PIN kódu pred spojením robotickej kosačky a nabíjacej stanice.

Zámok vynulov.

Vyžiadanie kódu PIN pred resetovaním stroja na výrobné nastavenia.

Zámok časovania:

Vyžiadanie kódu PIN pre zmenu nastavenia, pokiaľ sa dlhšie ako 1 mesiac nezadal žiadny kód PIN.


Ochrana nastav.:

Vyžiadanie kódu PIN, keď sa zmenia nastavenia.

3. Ochrana GPS (RMI 632 C, RMI 632 PC):

Zapnutie, popr. vypnutie kontroly polohy. (⇒ 5.10)

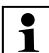


 **Odporúčanie:**
Vždy zapnite ochranu GPS. Pred zapnutím zadajte **mobilné číslo** des majiteľa do aplikácie (⇒ 10.) a na robotickej kosačke nastavte bezpečnostný stupeň „Nízka“, „Stredná“ alebo „Vysoká“.


4. Zmena kódu PIN:

V prípade potreby je možné zmeniť 4-miestny kód PIN.



 Položka ponuky „Zmeniť kód PIN“ sa zobrazuje iba pri bezpečnostnom stupni „Nízka“, „Stredná“ alebo „Vysoká“.

- Najskôr zadajte starý kód PIN a potvrdíte ho stlačením tlačidla OK.
- Nastavte nový 4-miestny kód PIN a potvrdíte ho stlačením tlačidla OK.

 **Odporúčanie:**
Poznačte si upravený kód PIN.

Ak 5-krát zadáte nesprávny kód PIN, je nutné použiť 4-miestny **Hlavný kód**, navyše sa vypne automatika.

O vydanie hlavného kódu požiadajte svojho predajcu výrobkov značky STIHL alebo si ho vyžiadajte priamo od oddelenia technickej podpory iMOW® prostredníctvom adresy support@imow.stihl.com. Poskytnite pritom 9-miestne sériové číslo a 4-miestny dátum uvedení na displeji zariadenia iMOW®.

5. Poč. signál:

Zapnutie, resp. vypnutie zvukového signálu, ktorý začne znieť pred zapnutím robotickej kosačky.



6. Výstraž. tóny:

Zapnutie, resp. vypnutie zvukového signálu, ktorý začne znieť, keď robotická kosačka narazí do prekážky.



7. Zvuky ponuky:

Zapnutie, resp. vypnutie zvukového signálu kliknutia, ktorý zaznie, keď otvoríte ponuku, resp. potvrdíte svoj výber stlačením tlačidla OK.



8. Zámok tlačid.:

Ak je zapnutý zámok tlačid., je možné tlačidlá konzoly ovládania obsluhovať iba vtedy, keď sa najprv stlačí a podrží tlačidlo **Spät'** a následne sa stlačí smerový ovládač **dopredu**.



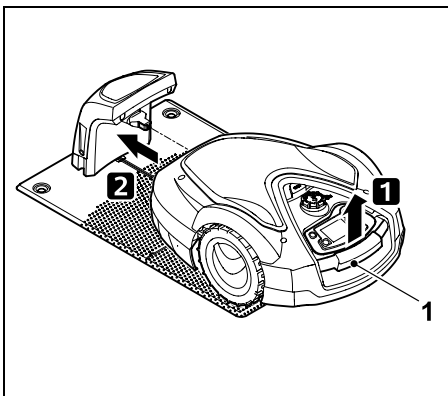
Zámok tlačid. sa aktivuje 2 minúty po poslednom stlačení tlačidla.

9. Spár. iMOW® a nabij.stanicu:

Robotická kosačka funguje po prvom uvedení do prevádzky výlučne s dodanou nabíjacou stanicou. Po výmene nabíjacej stanice, príp. elektronických konštrukčných dielov v robotickej kosačke alebo na uvedenie robotickej kosačky do prevádzky na dlhšiu kosenú plochu s inou nabíjacou stanicou sa musí spojiť robotická kosačka s nabíjacou stanicou.



- Nainštalujte nabíjaciu stanicu a pripojte obmedzovací vodič. (⇒ 9.8), (⇒ 9.11)



Pomocou držadla na nosenie (1) mierne nadvihnite robotickú kosačku a odľahčite hnacie kolesá. Stroj nakloňte na predné kolesá a odťlačte ho po nich do nabíjacej stanice.

- Po stlačení tlačidla OK na robotickú kosačku zadajte kód PIN, potom robotická kosačka automaticky vyhľadá drôtový signál a uloží ho. Proces trvá niekoľko minút. (⇒ 9.10)

i Pri bezpečnostnom stupni „Žiadna“ nie je potrebné zadávať kód PIN.

11.16 Servis

1. Výmena nožov:

Pomocou tlačidla OK potvrdíte montáž nového žacieho noža. Počítadlo sa vynuluje.

2. Hľadanie preruš. vodiča:

Ak na dokovacej stanici rýchlo bliká červený ukazovateľ LED, došlo k prerušeniu obmedzovacieho vodiča. (⇒ 13.1)

- Nájsť preruš. drôtu (⇒ 16.7)

3. Zimný spánok:

Tlačidlom OK uvediete kosačku-robota do zimného spánku. Nastavenia ostanú zachované, hodiny a dátum sa vynulujú.

- Pred zimným spánkom plne nabite akumulátor.
- Pri opätovnom uvedení do prevádzky aktivujte stroj stlačením ľubovoľného tlačidla.

4. Resetovať nastavenia:

Stlačením tlačidla OK sa v kosačke-robote obnovia výrobné nastavenia a znovu sa spustí sprievodca inštaláciou. (⇒ 9.6)

- Po stlačení tlačidla OK zadajte PIN kód.

i Pri bezpečnostnom stupni „Žiadna“ nie je potrebné zadávať kód PIN.

11.17 Informácie

i Informácie	10:32	
Hlásenia		
Zistený dážď	PI 13:52	
Odporúčanie	NE 15:00	

1. Hlásenia:

Zoznam všetkých aktívnych chýb, porúch a odporúčaní; zobrazenie spolu s časom výskytu. Pri bezporuchovej prevádzke sa objaví text „Žiadne hlásenia“. Podrobnosti hlásenia sa zobrazia po stlačení tlačidla OK. (⇒ 24.)

2. Udalosti:

Zoznam posledných aktivít robotickej kosačky.

Podrobnosti udalosti (doplňkový text, čas a kód) sa zobrazia po stlačení tlačidla OK.

i Ak sa niektoré z aktivít vyskytujú nezvyčajne často, ďalšie podrobnosti vám poskytnie špecializovaný predajca. Chyby počas bežnej prevádzky sa zaznamenávajú do hlásení.

3. Stav iMOW@:

Informácie o robotickej kosačke

- Stav nabitia:
Nabitie akumulátora v percentách
- Zvyšný čas:
Zostávajúce trvanie kosenia v prebiehajúcom týždni v hodinách a minútach. Toto zobrazenie je dostupné len v prípade typu plánu kosenia „Dynamické“.
- Dátum a čas
- Čas začiatku:
Štart ďalšieho naplánovaného kosenia
- Fázy kosenia:
Počet všetkých dokončených fáz kosenia
- Prevádz. čas:
Trvanie všetkých dokončených fáz kosení v hodinách
- Úsek dráhy:
Celkovo prejdená dráha v metroch
- Sér. číslo:
Sériové číslo robotickej kosačky, vyznačené aj na výkonovom štítku v priečinku pod konzolou ovládania.
- Servis:
Dátum posledného servisu, ktorý vykonal špecializovaný predajca STIHL

- Akumulátor:
Sériové číslo akumulátora
- Softvér:
Softvér nainštalovaný v stroji

4. Stav trávnik:

Informácie o ploche trávnik



- Kosená plocha v metroch štvorcových:
Hodnota sa zadáva pri úvodnej inštalácii, resp. pri novej inštalácii. (⇒ 9.6)
- Čas okruhu:
Trvanie okruhu okolo kosenej plochy v minútach a sekundách
- Východisk. body 1 – 4:
Vzdialenosť príslušného východiskového bodu od nabíjacej stanice v metroch, meraná v smere pohybu hodinových ručičiek (⇒ 11.14)
- Rozsah:
Rozsah kosenej plochy v metroch
- Kosba okraja:
Frekvencia kosby okraja za týždeň (⇒ 11.13)

5. Stav bezdrôtového modulu (RMI 632 C, RMI 632 PC):

Informácie o bezdrôtovom module



- Satelity:
Počet satelitov v pracovnom dosahu
- Poloha:
Aktuálna poloha robotickej kosačky; k dispozícii v prípade dostatočného satelitného spojenia
- Sila signálu:
Sila signálu spojenia mobilného telefónu; čím viac znakov plus (max. „++++“) sa zobrazuje, tým lepšie je spojenie

- Sieť:
Rozpoznanie siete, skladá sa z kódu zeme (MCC) a kódu mobilného operátora (MNC)
- Mobilné číslo:
Mobilné telefónne číslo majiteľa; je zadávané do aplikácie (⇒ 10.)
- IMEI:
Sériové číslo hardvéru bezdrôtového modulu
- IMSI:
Medzinárodná identifikácia mobilného účastníka
- SW:
Verzia softvéru bezdrôtového modulu
- Sér. číslo:
Sériové číslo bezdrôtového modulu
- V.č. modemu:
Výrobné číslo modemu robotickej kosačky

12. Obmedzovací vodič



Pred natihnutím

obmedzovacieho vodiča, a to najmä pred úvodnou inštaláciou, si prečítajte celú kapitolu a presne naplánujte natihnutie drôtu.



Úvodnú inštaláciu vykonajte pomocou sprievodcu inštaláciou. (⇒ 9.6)

Ak budete potrebovať pomoc, obráťte sa na špecializovaného predajcu výrobkov značky STIHL, ktorý vám ochotne pomôže pri príprave kosenej plochy a inštalácii obmedzovacieho vodiča.

Pred finálnym upevnením obmedzovacieho vodiča skontrolujte inštaláciu. (⇒ 9.12) Prípadné úpravy polohy drôtu sú zvyčajne potrebné v oblastiach uličiek, zúžených miest alebo zakázaných plôch.

K odchýlkam môže dôjsť,

- keď sú na kosačku-robotu kladené príliš veľké technické nároky, ako napr. pri veľmi dlhých uličkách alebo pri položení drôtu v blízkosti kovových predmetov, resp. ak sa pod kosenou plochou nachádza kov (na pr. vedenia vody a prúdu),
- ak sa kosená plocha stavebne špeciálne upraví, aby bola vhodná na používanie kosačky-robotu.



Uvedené odstupy drôtu v tomto návode na obsluhu sú určené na položení obmedzovacieho vodiča na povrch trávnik.

Obmedzovací vodič je možné zakopať aj do hĺbky 10 cm (napr. pomocou zariadenia na kladenie káblov).

Zakopanie obmedzovacieho vodiča do pôdy spravidla ovplyvňuje signálový príjem, najmä ak sa nad obmedzovacím vodičom nachádzajú plošiny alebo dlaždice. V danom prípade jazdí kosačka-robot ďalej pozdĺž vonkajšieho okraja obmedzovacieho vodiča, čo spôsobuje zvýšenie potrebného miesta pre uličky, tesné oblasti a pri prejazde pri okraji. V prípade potreby prispôbte položení drôtu.

12.1 Naplánovanie polozenia obmedzovacieho vodiča

i Dbajte na príklady inštalácie na konci návodu na obsluhu. (⇒ 27.) Počas pokladania obmedzovacieho vodiča nezabudnite nainštalovať aj zakázané plochy, uličky, vedľajšie plochy, vyhľadávacie slučky a rezervnú dĺžku drôtu, aby ste predišli dodatočným úpravám.

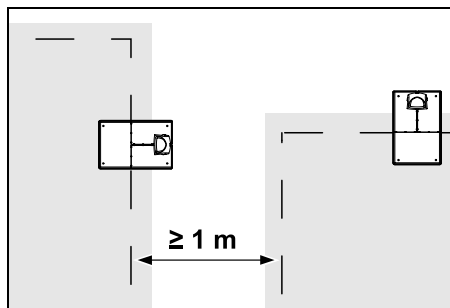
- **Určenie polohy nabijacej stanice** (⇒ 9.1)
- **Prekážky** na kosenej ploche buď odstráňte, alebo ich izolujte pomocou zakázaných plôch. (⇒ 12.9)
- **Obmedzovací vodič:** Obmedzovací vodič sa musí položiť v jednej súvislej slučke okolo celej kosenej plochy. Maximálna dĺžka: **500 m**

i Pri menších kosenej plochách s dĺžkou drôtu menej ako 80 m sa musí nainštalovať príslušenstvo AKM100 spolu s obmedzovacím vodičom. (⇒ 9.9)

- **Uličky a vedľajšie plochy:** Ak chcete kosiť pomocou režimu automatiky, všetky oblasti kosenej plochy vzájomne prepojte **uličkami**. (⇒ 12.11) Ak na to nie je dostatok priestoru, je potrebné vytvoriť **vedľajšie plochy**. (⇒ 12.10)
- Pri položení obmedzovacieho vodiča dodržiavajte **vzdialenosti** (⇒ 12.5): pri hraničných zjazdových plochách (výška nerovnosti menšia ako +/- 1 cm, napr. chodníky): **0 cm** pri uličkách: **27 cm**

pri vysokých prekážkach (napr. múry, stromy): **33 cm**
minimálna vzdialenosť drôtu na úzkych miestach: **54 cm**
pri vodných plochách a miestach s rizikom spadnutia (okraje, obrubníky): **100 cm**

- **Rohy:** Drôt nepokladajte do ostrých uhlov (menšie ako 90°)
- **Vyhľadávacie slučky:** Ak sa má použiť funkcia posunutý návrat domov (koridor), je nutné pri uličkách, resp. pri externej nabijacej stanici nainštalovať vyhľadávacie slučky. (⇒ 12.12)
- **Rezervy drôtu:** Aby bolo v prípade potreby možné dodatočne ľahšie upraviť polohu obmedzovacieho vodiča, odporúčame nainštalovať niekoľko rezervných dĺžok drôtu. (⇒ 12.15)



Kosené plochy sa nesmú prekrývať. Je potrebné dodržiavať minimálnu vzdialenosť **≥ 1 m** medzi obmedzovacími vodičmi dvoch kosenej plôch.

i Navinuté zvyškové diely obmedzovacieho vodiča môžu spôsobiť poruchy a je ich nutné odstrániť.

12.2 Vytvorenie náčrtu kosenej plochy



Pri inštalovaní kosačky-roboty a nabijacej stanice sa odporúča vytvoriť si zároveň aj náčrt kosenej plochy. Na začiatku tohto návodu na obsluhu je na tento účel vyhradená jedna strana. Tento náčrt je potrebné pri neskorších zmenách aktualizovať.

Obsah náčrtu:

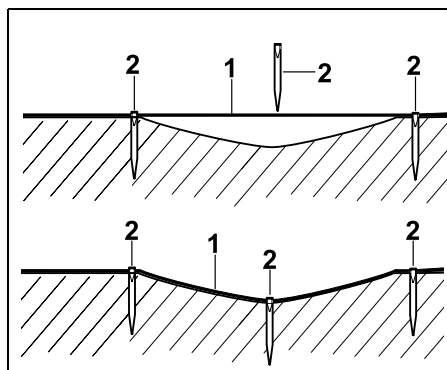
- **Obrys kosenej plochy** s dôležitými prekážkami, hranicami a možnými zakázanými plochami, v ktorých nesmie kosačka-robot pracovať. (⇒ 27.)
- Poloha **nabijacej stanice** (⇒ 9.8)
- Poloha **obmedzovacieho vodiča** Obmedzovací vodič zakrátko zarastie do zeme a nebude ho vidno. Poznačte si najmä polohu drôtu okolo prekážok. (⇒ 12.3)
- Poloha **drôtovej spojky** Použité drôtové spojky nebude po krátkom čase vidno. Ich polohu si treba poznačiť, aby ste ich v prípade potreby mohli vymeniť. (⇒ 12.16)

12.3 Natiahnutie obmedzovacieho vodiča

- i** Používajte len originálne upevňovacie kolíky a originálny obmedzovací vodič. **Inštalčné súpravy** obsahujúce potrebný inštalčný materiál sú dostupné ako príslušenstvo u špecializovaného predajcu výrobkov značky STIHL. (⇒ 18.)
- Podľa potreby môžete drôt naťahovať v smere aj proti smeru hodinových ručičiek.
- Upevňovacie kolíky nikdy nevyťahujte pomocou obmedzovacieho vodiča – vždy na to používajte vhodný nástroj (napr. kombinované kliešte).
- Položenie obmedzovacieho vodiča si poznačte do nákresu. (⇒ 12.2)


- Nainštalujte nabíjajúcu stanicu. (⇒ 9.8)
- Obmedzovací vodič, ktorý vychádza smerom od nabíjajúcej stanice, natiahnite okolo kosenej plochy a prípadne aj okolo vyskytujúcich sa prekážok (⇒ 12.9) a pripevnite ho k zemi pomocou pripínadiel. Vzdialenosti skontrolujte pomocou iMOW® Ruler. (⇒ 12.5)
- Dodržiavajte pokyny v kapitole „Úvodná inštalácia“. (⇒ 9.9)
- Pripojte obmedzovací vodič. (⇒ 9.11)


- i** **Upozornenie:** Vyvarujte sa príliš vysokému ťahovému napätiu obmedzovacieho vodiča, aby ste zabránili zlomeniu drôtu. Obzvlášť pri položení pomocou stroja na natiahnutie drôtu dbajte na to, že obmedzovací vodič sa musí z cievky ťahať voľne.



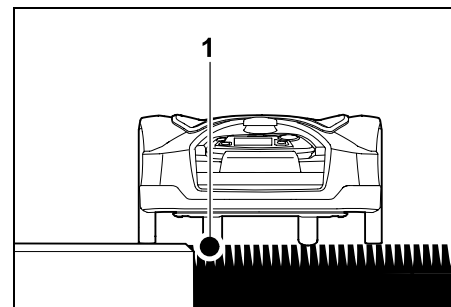
Obmedzovací vodič (1) sa naťahuje pozemne a pri nerovnostiach sa upevňuje dodatočnými upevňovacími kolíkmi (2). Tým sa zabráni tomu, že žací nôž prereže drôt.

12.4 Pripojenie obmedzovacieho vodiča

- Odpojte sieťový konektor a potom zložte kryt nabíjajúcej stanice. 
- Obmedzovací vodič založte do vedení kábľa v základovej doske a prevlečte ho cez podstavec, odizolujte konce a zapojte ju do nabíjajúcej stanice. Dodržiavajte pokyny v kapitole „Úvodná inštalácia“. (⇒ 9.11)

- Namontujte kryt nabíjajúcej stanice a potom pripojte sieťovú zástrčku. 
- Skontrolujte drôtový signál. (⇒ 11.13)
- Skontrolujte pripojenie do nabíjajúcej stanice. (⇒ 15.7)
V prípade potreby upravte polohu v drôtu v oblasti nabíjajúcej stanice.

12.5 Vzdialenosti drôtov – použitie iMOW® Ruler

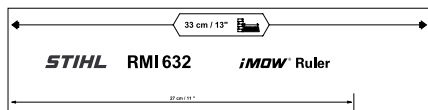


Obmedzovací vodič (1) môže byť pozdĺž prejazdných prekážok, ako napr. terasy a chodníčky, natiahnutý **bez odstupe**. Robotická kosačka potom jazdí so zadným kolesom mimo kosenu plochu. Maximálna výška nerovnosti ku koreňom pokoseného trávnik: **+/- 1 cm**

- i** Pri údržbe okraja trávnik dbajte na to, aby ste nepoškodili obmedzovací vodič. V prípade potreby inštalujte obmedzovací vodič s odstupom (2 - 3 cm) k okraju trávnik.

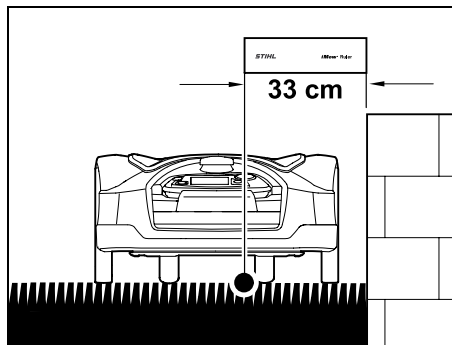
Meranie vzdialeností vodiča pomocou iMOW® Ruler:

Aby bol obmedzovací vodič položený v správnej vzdialenosti od okraja kosenej plochy a prekážok, musí sa na odmeranie vzdialenosti použiť iMOW® Ruler.



Vysoká prekážka:

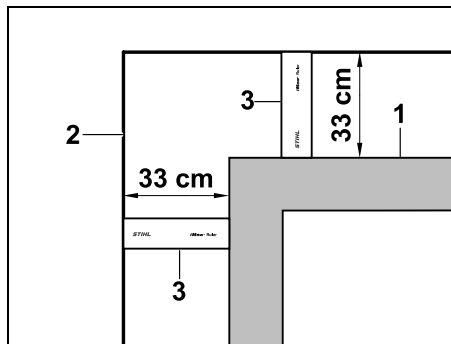
Vzdialenosť medzi vysokou prekážkou a obmedzovacím vodičom.



Robotická kosačka sa musí celá pohybovať v rámci kosenej plochy a nesmie sa dotknúť prekážky.

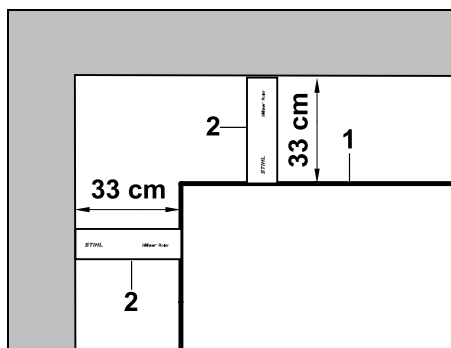
Vďaka vzdialenosti 33 cm jazdí robotická kosačka bez narážania o prekážku pozdĺž obmedzovacieho vodiča v rohu vysokej prekážky.

Natiahnutie vodiča okolo vysokých prekážok:



Pri natáňovaní okolo vysokých prekážok (1), ako sú rohy múrov alebo vyvýšené záhony, sa v rohoch musí presne dodržať vzdialenosť drôtu, aby sa robotická kosačka nezachytávala na prekážkach. Obmedzovací vodič (2) natiahnite pomocou iMOW® Ruler (3) podľa znázornenia na obrázku.

Vzdialenosť drôtu: 33 cm

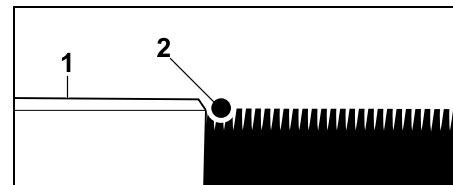


Pri položení obmedzovacieho vodiča (1) vo vnútornom rohu na vysokej prekážke odmerajte vzdialenosť drôtu pomocou iMOW® Ruler (2).

Vzdialenosť drôtu: 33 cm

Zmeranie výšky prekážok:

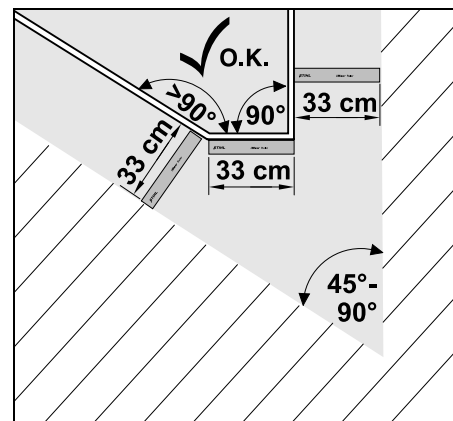
Robotická kosačka dokáže prejsť cez hraničné plochy, ako sú napr. cestičky, ak ich výška nepresiahne +/- 1 cm.



Výškový rozdiel od prejazdnej prekážky (1) je menší ako +/- 1 cm: Položte obmedzovací vodič (2) bez odstupu od prekážky.

i V prípade potreby nastavte **výšku kosenia** tak, aby robotická kosačka so žacím mechanizmom nenarazila na prekážky. Ak nastavíte najnižšiu výšku kosenia, dokáže robotická kosačka prekonať iba nižšie nerovnosti, ako bolo uvedené.

12.6 Ostré rohy



V rohoch trávniku s ostrým tvarom (45° - 90°) sa položí obmedzovací vodič podľa znázornenia na obrázku. Obidva uhly musia mať vzdialenosť aspoň **33 cm**, aby mohla robotická kosačka prejsť popri okraji.

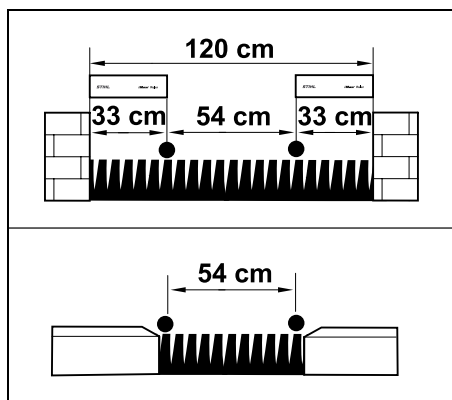
Do rohov menších ako 45° drôt nepokladajte. Robotická kosačka

12.7 Zúžené miesta

i Po inštalácii zúžených miest vypnite posunutý návrat domov (koridor) (⇒ 11.13) alebo nainštalujte vyhľadávacie slučky. (⇒ 12.12)

Pokiaľ bude dodržaná minimálna vzdialenosť drôtov, robotická kosačka bude cez zúžené miesta prechádzať automaticky. Užšie oblasti kosenej plochy je potrebné vymedziť pomocou správneho polozenia obmedzovacieho vodiča.

Ak sú dve kosene plochy vzájomne prepojené prejazdnom úzkou oblasťou, je možné inštalovať uličku. (⇒ 12.11)



Minimálna vzdialenosť medzi drôtmí je **54 cm**.

Z toho vyplývajú v **zúžených miestach** nasledujúce rozmery potrebnej plochy:

- medzi vysokými prekážkami s výškou nad +/- 1 cm, ako chodníčky **120 cm**,
- medzi hraničnými zjazdovými plochami s výškou nerovnosti menšou ako +/- 1 cm, ako napr. chodníčky **54 cm**.

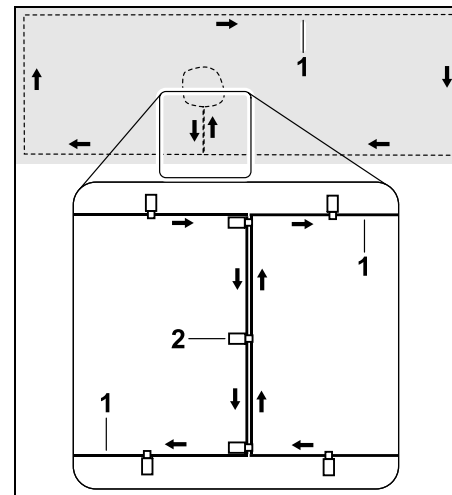
12.8 Inštalácia prepájacích dráh

Robotická kosačka ignoruje signál z obmedzovacieho vodiča, keď sú drôty rovnobežne položené blízko pri sebe. Inštalácia prepájacích dráh je potrebná,

- keď sa majú nainštalovať vedľajšie plochy, (⇒ 12.10)
- keď sú potrebné zakázané plochy. (⇒ 12.9)

i Spoločnosť STIHL odporúča, aby sa prepájacie dráhy pokladali súčasne v priebehu kladenia drôtov pre zakázané plochy, resp. vedľajšie plochy.

Pri dodatočnej inštalácii je potrebné rozpojiť drôtovú slučku a na opätovné pripojenie prepájacích dráh sa potom musia použiť dodané drôtové spojky. (⇒ 12.16)



Pri prepájacích dráhach sa obmedzovací vodič (1) kladie rovnobežne, drôty sa nesmú prekrížiť a musia viesť tesne popri sebe. Prepájaciu dráhu pripevnite do pôdy dostatočným počtom pripínadiel (2).

12.9 Zakázané plochy

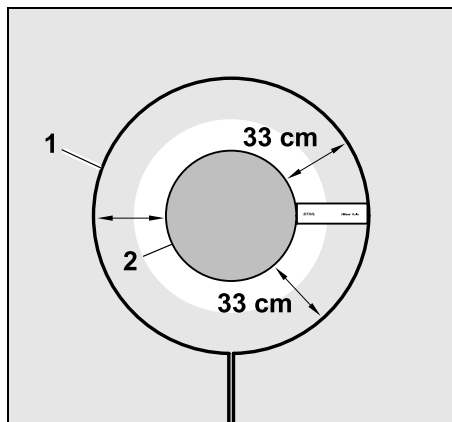
Inštalujte zakázané plochy

- okolo prekážok, ktorých sa robotická kosačka nesmie dotknúť,
- okolo nestabilných prekážok,
- okolo nízkych prekážok. Minimálna výška: 10 cm

Spoločnosť STIHL odporúča

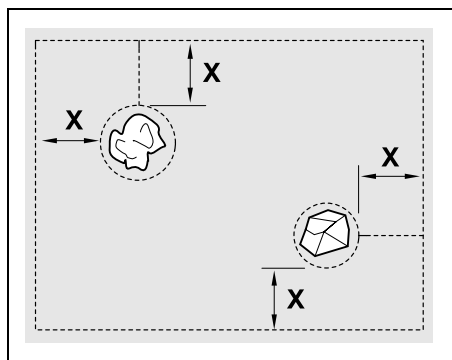
- izolovať prekážky pomocou zakázaných plôch alebo ich úplne odstrániť,
- skontrolovať zakázané plochy po úvodnej inštalácii, resp. zmene polozenia drôtu pomocou príkazu „Testovať okraj“. (⇒ 11.13)

Vzdialenosť na polozenie obmedzovacieho vodiča okolo zakázanej plochy: **33 cm**



Robotická kosačka jazdí bez narážania pozdĺž obmedzovacieho vodiča (1) okolo prekážky (2).

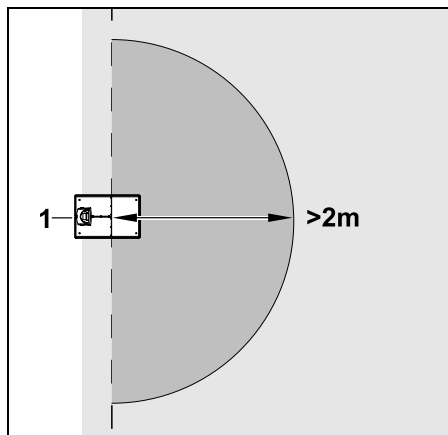
Na zaručenie robustnej prevádzky by mali byť zakázané plochy v podstate okrúhle a nemali by mať žiadne oválne, rohové alebo dovnútra zakrivené formy.



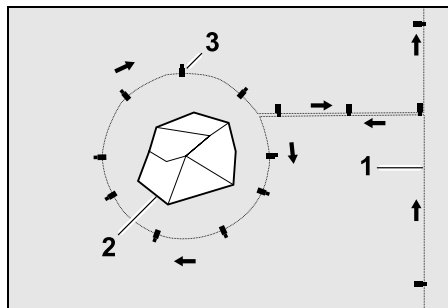
Zakázané plochy musia mať **minimálny priemer 66 cm**.

Vzdialenosť od okrajovej slučky (X) musí byť väčšia ako 54 cm.

i Odporúčanie:
Zakázané plochy by mali mať maximálny priemer veľkosti 2 - 3 m.



V okruhu minimálne **2 m** okolo nabíjacej stanice (1) nesmie byť inštalovaná žiadna zakázaná plocha, aby sa zabránilo poruchám počas parkovania do nabíjacej stanice.

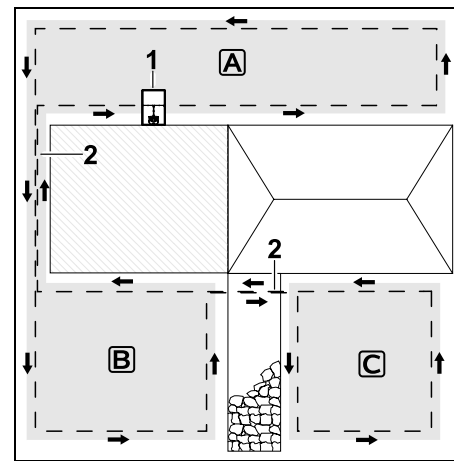


Natiahnite obmedzovací vodič (1) od okraja smerom k prekážke, dodržte pri pokladaní správnu vzdialenosť (použite iMOW® Ruler) od prekážky (2) a pripevnite ho do pôdy dostatočným počtom upevňovacích kolíkov (3). Následne potiahnite obmedzovací vodič späť k okraju.

Medzi prekážkou a okrajom musí byť obmedzovací vodič položený **paralelne jeden vedľa druhého** po celej prepájajúcej dráhe. Pritom je dôležité, aby sa okolo zakázanej plochy dodržal smer polozenia (⇒ 12.8)

12.10 Vedľajšie plochy

Vedľajšie plochy sú oblasti na kosenej ploche, ktoré kosačka-robot nedokáže **plne automaticky** upraviť, pretože k nim nie je voľný prístup. Týmto spôsobom je možné ohraničiť viacero oddelených kosenej plôch pomocou jedného obmedzovacieho vodiča. Kosačku-robotu je pritom nutné ručne preniesť z jednej kosenej plochy na druhú. Kosenie sa spustí v ponuke pod možnosťou „Príkazy spustenia kosenia“ (⇒ 11.5).



Nabíjacia stanica (1) sa nainštaluje do kosenej plochy **A**, tá sa po pláne kosenia spracuje plne automaticky. Vedľajšie plochy **B** a **C** sú spojené prepájacími dráhami (2) s kosenu plochou **A**. Na všetkých plochách musí byť obmedzovací vodič položený

rovnakým smerom – obmedzovací vodič sa na prepájajúcich dráhach nesmie prekrižiť.

- Aktivujte vedľajšie plochy v ponuke „Viac – Nastavenia – Inštalácia“.
(⇒ 11.13)

12.11 Uličky

Ak je na kosenie určených viacero kosených plôch (napr. kosené plochy pred a za domom), môžete na ich prepojenie nainštalovať uličku. Vďaka tomu bude možné **automaticky** upraviť všetky kosené plochy.

i V uličkách sa tráva bude kosiť iba pri prejazde pozdĺž obmedzovacieho vodiča. V prípade potreby zapnite automatickú kosbu okraja alebo pravidelne koste oblasť uličky ručne.
(⇒ 15.6), (⇒ 11.13)

Po inštalácii uličiek vypnite posunutý návrat domov (koridor) (⇒ 11.13) alebo nainštalujte vyhľadávacie slučky. (⇒ 12.12)

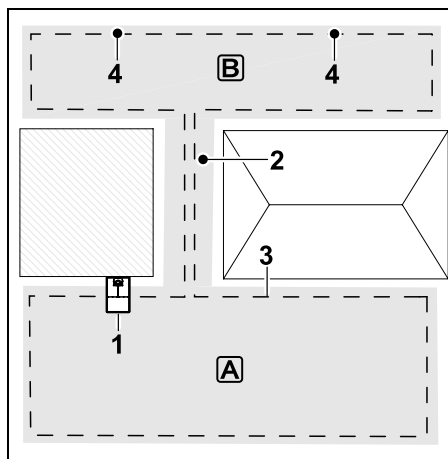
Uvedené odstupy drôtu a šablóny uličiek sú určené na polozenie obmedzovacieho vodiča na povrch trávniku. Pri veľmi hlboko položenom obmedzovacom vodiči, napr. pod kamennou dlažbou, sa rozmery odchyľujú. Skontrolujte funkciu a pokiaľ je to nevyhnutné, prispôbte polozenie drôtu.

Nevyhnutné podmienky:

- **Minimálna šírka** (priestorová požiadavka):
medzi pevnými prekážkami: 108 cm
medzi cestami, po ktorých je možné prejsť: 27 cm.

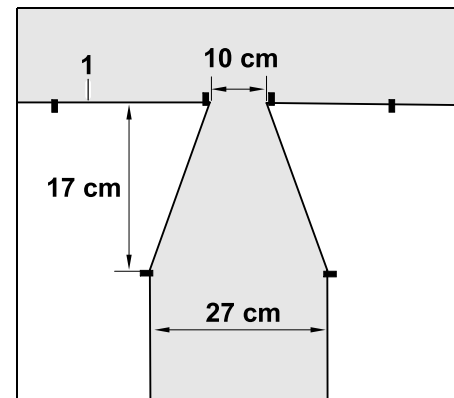
i V závislosti od kvality pôdy je v dlhších uličkách nutné zohľadniť mierne zvýšenú potrebu plochy. Podľa možnosti inštalujte dlhšie uličky medzi prekážkami.

- Cez uličku sa dá voľne prejsť.
- V oblasti druhej kosenej plochy je zadaný aspoň 1 **východiskový bod**. (⇒ 11.14)



Nabíjacia stanica (1) sa nainštaluje na kosenú plochu **A**. Kosená plocha **B** je prostredníctvom uličky (2) prepojená s kosenou plochou **A**. Robotická kosačka môže súvisle prechádzať pozdĺž obmedzovacieho vodiča (3). Na úpravu kosenej plochy **B** je potrebné zdefinovať východiskové body (4). (⇒ 11.14) Jednotlivé fázy kosenia sa potom budú spúšťať na príslušných východiskových bodoch na základe daného nastavenia (frekvencia spúšťania).

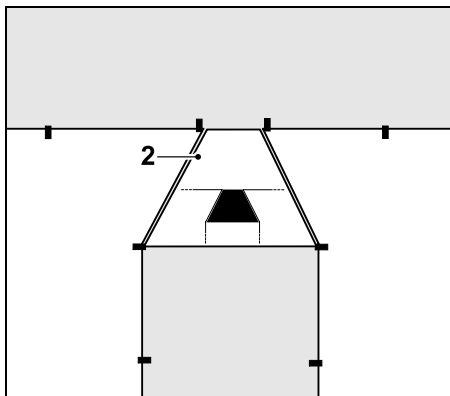
Začiatok a koniec uličky:



Na začiatku a na konci uličky je nutné natiahnuť obmedzovací vodič (1) lievikovito podľa znázornenia na obrázku. Touto inštaláciou sa zabráni neúmyselnému vjazdu robotickej kosačky do uličky.

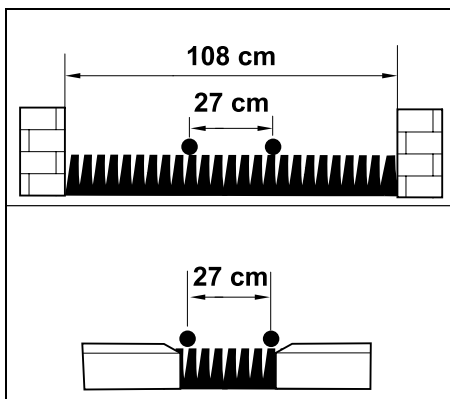
i Rozmery vo veľkej miere závisia od okolitého prostredia a terénu. Pri uličkách s lievikovitým začiatkom, resp. ukončením neustále kontrolujte, či nimi dokáže robotická kosačka prejsť.

Obmedzovací vodič vľavo a vpravo od vstupu do uličky rovno natiahnite asi na dĺžku stroja.



Na inštaláciu lievnikového vjazdu a výjazdu použite dodané šablóny uličiek (2).

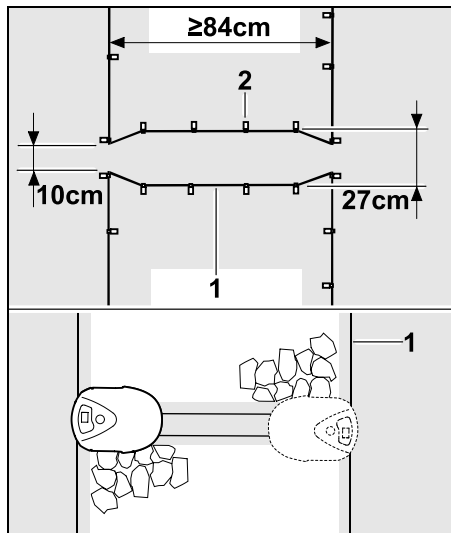
Inštalácia uličky:



Vzdialenosť drôtov v uličkách: **27 cm**

Z toho vyplývajú nasledujúce rozmery potrebnej plochy:

- medzi vysokými prekážkami (1 cm – napr. múry):
108 cm,
- medzi chodníkmi, príp. prejazdňými plochami s výškou nerovnosti menšou ako výška +/- 1 cm:
27 cm.



V uličkách sa obmedzovací vodič (1) natiahne rovnobežne a pripevní sa do pôdy dostatočným počtom upevňovacích kolíkov (2). Na začiatku a na konci uličky je nutné inštalovať lievnikový vjazd a výjazd.



Dĺžka uličky vrátane vstupu a výstupu by mala byť aspoň 84 cm.

12.12 Vyhľadávacie slučky pre posunutú návratovú dráhu domov

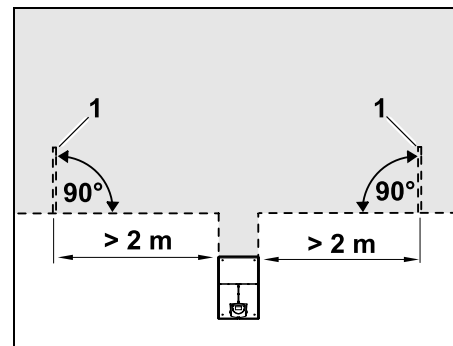
Ak sa aktivuje posunutý návrat domov, sú k dispozícii vyhľadávacie slučky,

- ak bola nainštalovaná externá nabíjacia stanica
- alebo
- ak existujú v kosenej ploche uličky alebo zúžené miesta.

Spôsob činnosti:

Ak nasleduje kosačka-robot pootočená z vnútornej strany za obmedzovacím vodičom, križuje v priebehu cesty domov jednu z vyhľadávacích slučiek. Prejde potom k obmedzovaciemu vodiču a ďalej až do nabíjacej stanice.

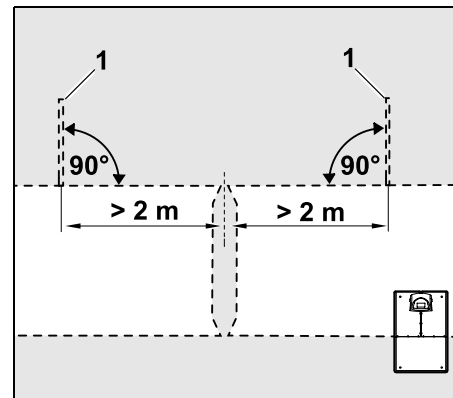
Vyhľadávacie slučky pri externej nabíjacej stanici:



Vľavo a vpravo vedľa voľného prístupu k externej nabíjacej stanici treba nainštalovať k obmedzovaciemu vodiču dve vyhľadávacie slučky (1) v 90-stupňovom uhle.

Minimálny odstup k voľnému prístupu: **2 m**

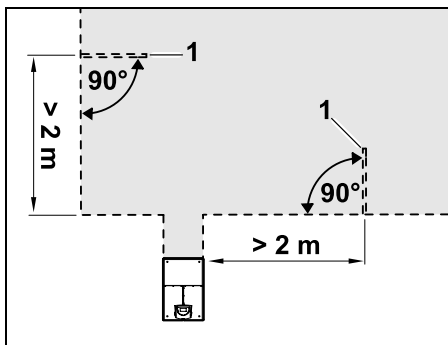
Vyhľadávacie slučky pri uličkách:



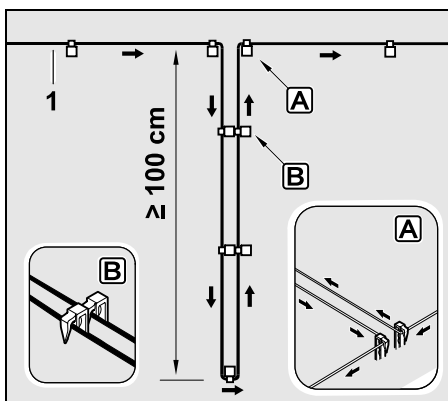
Vľavo a vpravo vedľa vstupu do uličky treba nainštalovať k obmedzovaciemu vodiču dve vyhľadávacie slučky (1) v 90-stupňovom uhle, a to vždy v časti kosenej plochy, ktorú možno dosiahnuť cez uličku. Minimálny odstup od vstupu do uličky: **2 m**

i Ak je za sebou nainštalovaných niekoľko uličiek, treba v každej príslušnej kosenej ploche nainštalovať vyhľadávacie slučky.

Inštalácia vyhľadávacej slučky:



Vyhľadávacie slučky nesmú byť nainštalované v blízkosti rohov. Minimálna vzdialenosť od rohov: **2 m**



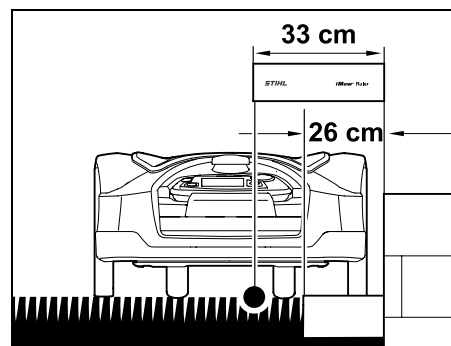
Vyhľadávaciu slučku nainštalujte na plochu trávniku podľa znázornenia na obrázku. Obmedzovací vodič (1) musí byť na okraji **A** na zemi upevnený dvomi upevňovacími kolíkmi a nesmie sa skrížiť. Minimálna dĺžka: **100 cm**
Pokladanie drôtu klinec na klinec **B**

- Vyhľadávaciu slučku pripevnite do pôdy dostatočným počtom upevňovacích kolíkov.

12.13 Presné kosenie na hrany

i Pozdĺž vysokých prekážok vzniká pás nepokosenej trávy so šírkou až 26 cm. V prípade potreby je možné okolo vysokých prekážok umiestniť obrubník.

Minimálna šírka obrubníka:



Položte obmedzovací vodič do vzdialenosti 33 cm od prekážky. Obrubník musí mať šírku minimálne 26 cm, aby bolo zaručené úplné pokosenie okraja trávniku. Presnejšie spracovanie okraja trávniku sa dosiahne použitím širších obrubníkov.

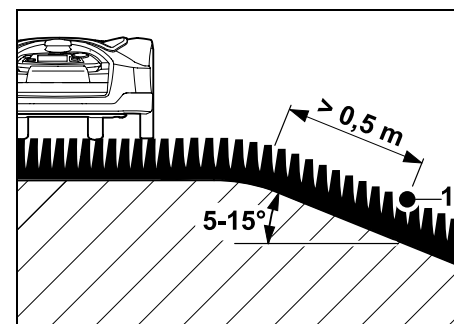
12.14 Klesajúci terén pozdĺž obmedzovacieho vodiča

i **Upozornenie:** Pre robustnú inštaláciu sa odporúča položiť obmedzovací vodič maximálne do terénu 10° (17 %). Drôt je možné položiť po klesanie 15° (27 %), avšak to môže výrazne zvýšiť náklady a prispôbenie polozenia drôtu. V záhradných náčrtoch by sa tiež mali bezpodmienečne zaznačiť klesania.

Pri inštalácii obmedzovacieho vodiča na klesajúcom teréne dodržiavajte minimálnu vzdialenosť od okraja terénu, aby mohla robotická kosačka automaticky a bez poruchy kosiť na klesajúcom teréne (až 15° klesanie) v kosenej ploche.

Pri vodných plochách a miestach spadnutia, akými sú hrany a výstupky, sa musí dodržať vzdialenosť aspoň **100 cm**.

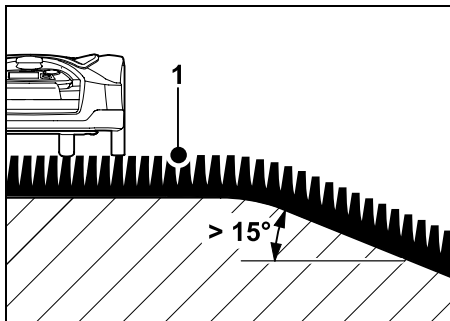
Klesajúca plocha s klesaním v rozsahu 5° - 15°:



Obmedzovací vodič je možné položiť podľa zobrazenia na obrázku za okrajom terénu, ak sa v rámci kosenej plochy nachádza klesajúca plocha s klesaním v rozsahu 5° - 15°. Na zaručenie

bezporuchovej prevádzky robotickej kosačky musíte zohľadniť minimálnu vzdialenosť (0,5 m) medzi okrajom terénu a obmedzovacím vodičom.

Klesajúca plocha s klesaním > 15°:

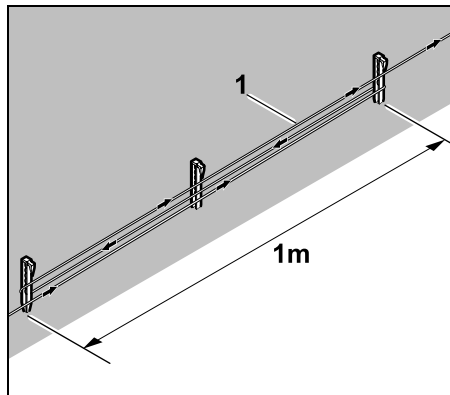


Ak sa v rámci kosenej plochy nachádza klesajúca oblasť s klesaním s veľkosťou > 15°, v ktorej sa má natiiahnuť obmedzovací vodič, odporúča sa obmedzovací vodič (1) natiiahnuť podľa znázornenia na obrázku na rovnú plochu nad okrajom terénu. Okraj terénu a klesajúca oblasť nebudú pokosené.

12.15 Inštalácia rezervných dĺžok drôtu

Rezervné dĺžky drôtu nainštalované v pravidelných odstupoch uľahčujú potrebné korekcie, napr. ak chcete dodatočne zmeniť polohu nabíjacej stanice alebo položiť obmedzovací vodič.

Rezervné dĺžky drôtu odporúčame nainštalovať najmä v blízkosti náročných pasáží.

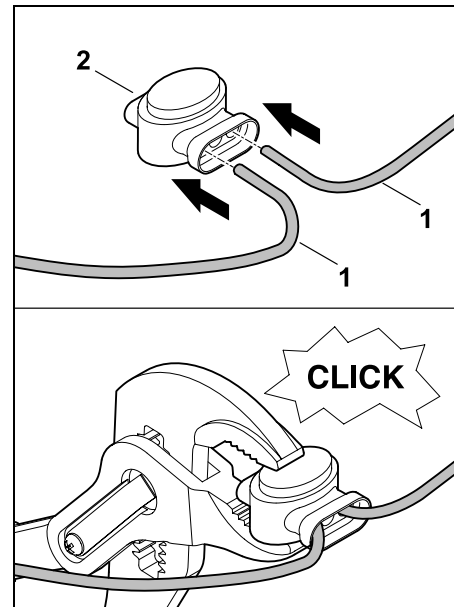


Obmedzovací vodič (1) natiiahnite na úseku s dĺžkou cca 1 m medzi 2 pripínadlá podľa znázornenia na obrázku. Rezervnú dĺžku drôtu upevníte k zemi v strede pomocou ďalšieho pripínadla.

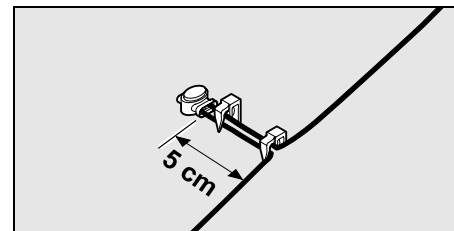
12.16 Používanie drôtových spojok

Na predĺženie obmedzovacieho vodiča alebo na prepojenie voľných koncov drôtu sa smú používať výlučne drôtové spojky s gélovou náplňou dodávané ako príslušenstvo. Zabráni predčasnému opotrebovaniu (napr. korózii koncoviek drôtov) a zaručia optimálnu kvalitu pripojenia.

Polohu drôtových spojok si poznačte do náčrtu kosenej plochy. (⇒ 12.2)



Voľné, neizolované konce drôtov (1) zastrčte až na doraz do drôtových spojok (2). Drôtovú spojku stlačte pomocou vhodných klieští – dbajte pritom na správne zaistenie spojky.



Na odľahčenie napnutia elektrického kábla pripevnite obmedzovací vodič k zemi podľa znázornenia na obrázku pomocou dvoch upevňovacích kolíkov.

12.17 Úzke vzdialenosti od okraja

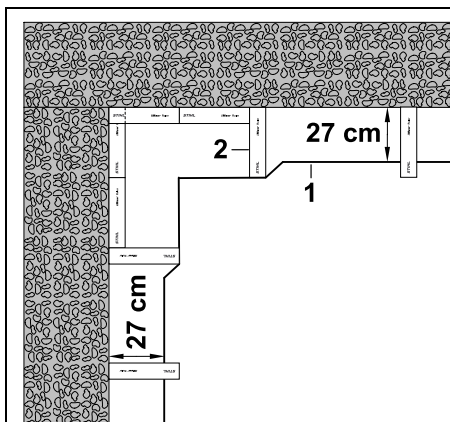
Na rovnej dráhe, nie v rohoch, existuje možnosť zníženia vzdialenosti drôtu od vysokej prekážky na **27 cm**. To vedie k väčšej kosenej ploche.

Pri jazde po okraji (⇒ 9.12), (⇒ 11.13) je potrebné dbať na dostatočnú vzdialenosť (min. 5 cm) medzi robotickou kosačkou a prekážkami. Prípadne zväčšiť vzdialenosť drôtu od prekážok.



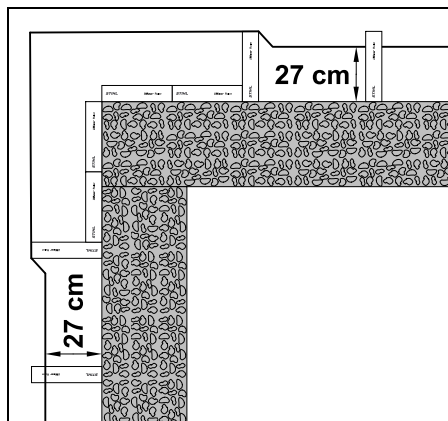
Úzke vzdialenosti od okrajov by sa mali bezpodmienečne zaznačiť v záhradnom náčrte. (⇒ 12.2)

Úzke vzdialenosti vo vnútornom rohu:



Obmedzovací vodič (1) položte vo vnútornom rohu podľa znázornenia na obrázku: použite iMOW® Ruler (2).

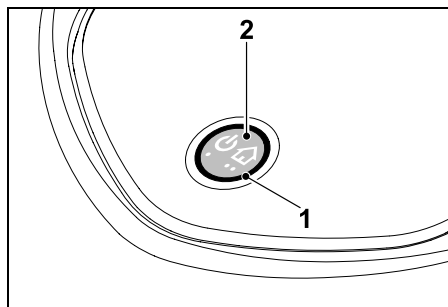
Úzke vzdialenosti vo vonkajšom rohu:



Obmedzovací vodič (1) položte vo vonkajšom rohu podľa znázornenia na obrázku: použite iMOW® Ruler (2).

13. Nabíjacia stanica

13.1 Ovládacie prvky nabíjacej stanice



Červený okrúhly LED ukazovateľ (1) signalizuje stav nabíjacej stanice a drôtového signálu.

Funkcie tlačidla (2):

- Zapnutie a vypnutie nabíjacej stanice

- Aktivácia príkazu Domov
- Aktivovanie vyhľadávania preruš. drôtu

LED ukazovateľ nesvieti:

- Nabíjacia stanica a drôt. signál sú vypnuté.

Červený LED ukazovateľ svieti bez prerušenia:

- Nabíjacia stanica a drôt. signál sú zapnuté.
- Kosačka-robot nie je zaparkovaná v nabíjacej stanici.

Ukazovateľ LED blinká pomaly (2 sekundy zap. – krátko vyp.):

- Kosačka-robot sa nachádza v nabíjacej stanici, akumulátor sa v prípade potreby nabíja.
- Nabíjacia stanica a drôt. signál sú zapnuté.

Červený LED ukazovateľ rýchlo blinká:

- Obmedzovací drôt je prerušený – prerušenie drôtu alebo drôt nie je správne pripojený na nabíjajúcu stanicu. (⇒ 16.7)

Ukazovateľ LED svieti 3 sekundy, sprevádzané 1-sekundovou pauzou:

- Príkaz Domov sa aktivoval.

Ukazovateľ LED svieti 3-krát krátko, 3-krát dlho, 3-krát krátko, sprevádzané asi 5-sekundovou pauzou (signál SOS):

- Chyba v nabíjacej stanici.

Zapnutie a vypnutie nabíjacej stanice:

V automatickej prevádzke sa zapínanie a vypínanie vykonáva automaticky.



Keď kosačka-robot nie je odstavená v nabíjacej stanici, **krátkym stlačením tlačidla** sa aktivuje nabíjacia stanica. Drôťový signál zostane aktívny po dobu 48 hodín, pokiaľ sa predtým kosačka-robot nezaparkuje do nabíjacej stanice.

2-sekundové dlhé stlačenie tlačidla vypne nabíjajúcu stanicu.

Aktivácia príkazu Domov:

Počas žacieho procesu stlačte krátko tlačidlo 2-krát počas 2 sekúnd.

Kosačka-robot dokončí kosenie, vyhľadá obmedzovací vodič a vráti sa späť do nabíjacej stanice, v ktorej si nabije akumulátor. Počas prebiehajúcej doby činnosti sa už nevykoná ďalšie kosenie.



Príkaz Domov zostáva aktívny, kým sa kosačka-robot nachádza v nabíjacej stanici. Opätovné 2-násobné stlačenie tlačidla na nabíjacej stanici ukončí aj príkaz Domov.



14. Pokyny pre kosenie

14.1 Všeobecne

Kosačka-robot je koncipovaná na automatickú údržbu trávnatých plôch. Súvislou úpravou sa pritom udržiava nízka výška trávy. Výsledkom je pekný a hustý trávnik.

Trávnaté plochy, ktoré predtým neboli udržiavané pomocou bežnej kosačky na trávu, sú kvalitne upravené až po niekoľkých fázach kosenia. Platí to najmä pre plochy s vyššou trávou, kde sa

dokonalý vzhľad pokosenej plochy dosiahne až po niekoľkých fázach kosenia.

V horúcom a suchom podnebí nesmie byť trávnik príliš krátky, inak sa môže vplyvom slnečného žiarenia spáliť a získať nepekný vzhľad.

Ak je rezný nôž správne naostrený, bude aj vzhľad pokosenej plochy krajší ako pri používaní tupého noža. Preto sa musí rezný nôž pravidelne meniť.

14.2 Mulčovanie

Kosačka-robot plní aj funkciu mulčovacej kosačky.

Pri mulčovaní sa steblá trávy po pokosení ďalej rozdrobia v priestore žacieho mechanizmu. Následne padajú ku koreňom pokoseného trávniku, kde zostávajú ležať a zhniúť.

Nadrobno posekaná pokosená hmota týmto spôsobom vracia pôde organické živiny a slúži tak ako prírodné hnojivo. Výrazne sa tým znižuje spotreba hnojiva.

14.3 Doby činnosti

Pri type plánu kosenia „Štandardný“, kosačka-robot kosí počas celej doby činnosti, preruší ju iba procesy nabíjania.

Pri type plánu kosenia „Dynamický“ môže kosačka-robot počas doby činnosti kedykoľvek odísť z nabíjacej stanice a kosíť trávnik. Preto sa počas tejto doby striedajú fázy **kosenia, nabíjania a fázy pokoja**. Kosačka-robot automaticky rozdelí potrebné fázy kosenia a nabíjania medzi dostupné časové rámce.

Počas inštalácie sa doby činnosti automaticky rozložia v rámci celého týždňa. Pritom sa zohľadnia aj časové rezervy – tým sa zaručí optimálna údržba trávniku, aj keď sa ojedinele nebudú môcť vykonať niektoré z fáz kosenia (napr. kvôli dažďu).



Počas dôb činnosti sa v nebezpečnej oblasti nesmú nachádzať žiadne osoby. Doby činnosti si podľa potreby prispôbte.

Navyše dodržiavajte miestne predpisy pre používanie kosačiek-robotov, ako aj pokyny z kapitoly „Pre vašu bezpečnosť“ (⇒ 6.) a upravte doby činnosti v ponuke „Plán kosenia“. (⇒ 11.7) Na príslušnom úrade si predovšetkým overte, počas ktorých hodín cez deň a v noci sa smie stroj používať.

14.4 Trvanie kosenia

Trvanie kosenia uvádza počet hodín za týždeň, počas ktorých sa má kosíť trávnik. Je možné ju predĺžiť alebo skrátiť v nastaveniach týždňa (⇒ 11.7).

Trvanie kosenia sa rovná času, počas ktorého robotická kosačka kosí trávnik. Do trvania kosenia sa nezapočítava čas, počas ktorého sa nabíja akumulátor.

Počas úvodnej inštalácie vypočíta robotická kosačka trvanie kosenia automaticky na základe uvedenej veľkosti kosenej plochy. Táto predpísaná hodnota je určená pre bežný trávnik v suchých podmienkach.

Plošný výkon:

Na 100 m² robotická kosačka potrebuje v priemere:

RMI 632, RMI 632 C:	70 min.
RMI 632 P, RMI 632 PC:	65 min.

14.5 Domov. oblasť (RMI 632 C, RMI 632 PC)

Robotická kosačka pomocou zabudovaného prijímača GPS rozpozná svoje stanovisko. Pri každom prejazde po okraji na kontrolu správneho vedenia drôtu (⇒ 9.12) a pri určení východiskových bodov (⇒ 11.14) robotická kosačka uloží súradnice západného, východného, južného a severného bodu.

Táto plocha je definovaná ako domov. oblasť, tu sa môže používať robotická kosačka. Pri každom opakovanom prejazde po okraji sú aktualizované súradnice.

Pri aktivovanej **ochrane GPS** je majiteľ stroja upozornený, že sa stroj uviedol do prevádzky mimo domov. oblasti. Navyše sa na displeji robotickej kosačky zobrazí výzva na zadanie kódu PIN.

14.6 Ručné kosenie

Žací nôž nezapínajte vo vysokej tráve, resp. s nastavenou najnižšou výškou kosenia!

Robotická kosačka sa môže zaťažovať len natoľko, aby pritom nedošlo k výraznému zníženiu otáčok žacieho motora.

Ak klesnú otáčky alebo sa bude robotická kosačka pohybovať pomalšie, vyberte vyššie nastavenie výšky kosenia.

15. Uvedenie stroja do prevádzky

15.1 Príprava

i Pri **prvej inštalácii** máte k dispozícii sprievodcu inštaláciou. (⇒ 9.)

i Kosačka-robot sa nabíja a prevádzkuje pri okolitej teplote medzi +5°C a +40°C.

- Inštalácia nabíjacej stanice (⇒ 9.8)
- Natiahnite (⇒ 9.9) a pripojte (⇒ 9.11) obmedzovací vodič
- Odstráňte z kosenej plochy cudzie predmety (napr. hračky, náradie)
- Nabite akumulátor (⇒ 15.8)
- Nastavte dátum a čas (⇒ 11.10)
- Skontrolujte a v prípade potreby upravte plán kosenia – predovšetkým treba zabezpečiť, aby sa počas dôb činnosti nenachádzali v nebezpečnej oblasti žiadne osoby. (⇒ 11.7)

i Veľmi vysokú trávu pokoste pred použitím kosačky-robotu pomocou bežnej kosačky na trávu (napr. po dlhšej dobe nepoužívania).

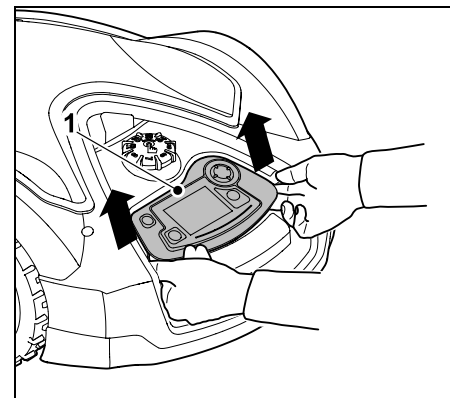
15.2 Odstránenie a nasadenie konzoly ovládania

V prípade potreby je možné konzolu ovládania vybrať z robotickej kosačky, aby ste mohli ručne pokosiť trávnik alebo napr. upraviť naprogramovanie kosačky.

Automatická prevádzka robotickej kosačky je možná len vtedy, ak je konzola ovládania vložená v kosačke.

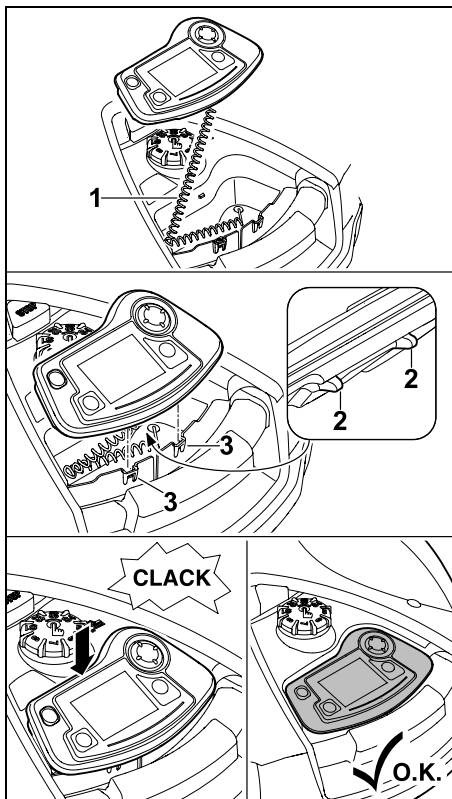
Odstránenie konzoly ovládania:

- Ak chcete konzolu ovládania vybrať počas aktívnej prevádzky, najskôr stlačte tlačidlo-STOP.



Konzolu ovládania (1) chyťte za spodnú časť, veľmi jemným trhnutím ju nadvihnite a potom vyberte z robotickej kosačky. Zostane prepojená so strojom prostredníctvom špirálového kábla.

Nasadenie konzoly ovládania:



Odložte špirálový kábel (1) späť do priečinka. Konzolu ovládania mierne nakloňte dozadu, upevňovacie výstupky (2) nasadíte do vybrání v tele kosačky (3) a potom zatlačte prednú časť konzoly nadol a zaistíte ju.

15.3 Prispôsobenie programovania

Aktuálne naprogramované nastavenia si môžete pozrieť v **pláne kosenia**, resp. u modelov RMI 632 C, RMI 632 PC v aplikácii **iMOW® App**. (⇒ 10.)

Plán kosenia sa vypočíta pri inštalácii, resp. pri vytvorení nového plánu kosenia na základe veľkosti kosenej plochy.

Je možné individuálne zmeniť **doby činnosti** **atrvanie kosenia**. Pri type plánu kosenia **Štandardný** sa robotická kosačka nabíja a kosí presne počas doby činnosti, pri type plánu kosenia **Dynamický**, potrebné fázy kosenia sa automaticky rozdelia a priradia k možným dobám činnosti. V prípade potreby môže počas jednej doby činnosti prebiehať aj viacero fáz kosenia a nabíjania. V prípade želania sa okraj kosenej plochy bude automaticky kosiť v pravidelných odstupoch. (⇒ 11.13)

V rámci jedného dňa je možné nastaviť maximálne tri rôzne doby činnosti. (⇒ 11.7)

Ak chcete, aby robotická kosačka cielene prechádzala cez určité oblasti v rámci kosenej plochy, je potrebné zdefinovať konkrétne východiskové body. (⇒ 11.14)

i Ak je zvolený typ plánu kosenia **Dynamický**, za určitých okolností (napr. pekné počasie alebo dostatočné časové okno) sa na optimálnu údržbu trávnik nepoužijú všetky doby činnosti.

Zmena **dôb činnosti**: (⇒ 11.7)

- Dodatočné doby činnosti pre ďalšie fázy kosenia.
- Prispôsobenie časového okna, aby sa napr. zabránilo koseniu ráno alebo cez noc.
- Vynechanie jednotlivých dôb činnosti, z dôvodu používania kosenej plochy napr. na oslavu.

Predĺženie **trvania kosenia**: (⇒ 11.7)

– Existujú oblasti, v ktorých je kosenie nedostatočné, napr. pretože má kosaná plocha príliš komplikovaný tvar.

– Intenzívny rast trávy počas obdobia rastu

– Mimoriadne hustý trávnik

Skrátenie **trvania kosenia**: (⇒ 11.7)

– Pomalší rast trávy v dôsledku vysokých teplôt, chladu alebo sucha

Vytvorenie **nového plánu kosenia**: (⇒ 11.7)

– Zmenila sa veľkosť kosenej plochy.

Nová inštalácia: (⇒ 9.6)

– Nová poloha nabíjacej stanice


– Prvé uvedenie do prevádzky na novej kosenej ploche

15.4 Kosenie s režimom automatiky

- Zapnutie automatiky:
Pri zapnutej automatike sa na displeji zobrazuje vedľa symbolu akumulátora symbol automatiky. (⇒ 11.7)
- Spustenie fáz kosenia:
Pri type plánu kosenia **Štandardný** robotická kosačka na začiatku každej doby činnosti odíde a pokosí trávnik. Pri type plánu kosenia **Dynamický** sa fázy kosenia automaticky prerozdelia medzi dostupné doby činnosti. (⇒ 11.7)



- Fázy kosenia **ukončiť**:
Keď sa vybije akumulátor, robotická kosačka sa automaticky presunie do nabíjacej stanice. (⇒ 15.7)
Pomocou tlačidla **STOP** alebo ponuky „**Cesta domov**“ je možné kedykoľvek ukončiť prebiehajúce kosenie. (⇒ 5.1)
Aktivovaním **příkazu Domov** na nabíjacej stanici sa tiež okamžite ukončí prebiehajúce kosenie. (⇒ 13.1)
RMI 632 C, RMI 632 PC:
Proces kosenia môže byť navyše ukončený pomocou aplikácie – pošlite robotickú kosačku do nabíjacej stanice. (⇒ 10.)

 Kosené plochy, do ktorých robotická kosačka prechádza cez **uličku**, sa upravujú len vtedy, ak sú na týchto plochách zadefinované východiskové body.

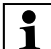
15.5 Kosenie nezávisle od daných dôb činnosti

- Nabitú robotickú kosačku aktivujúte stlačením tlačidla. Tým sa zapne nabíjacia stanica.

Kosené plochy s nabíjacou stanicou:

- Okamžité kosenie:
Vyvolajte ponuku „**Štart**“ (⇒ 11.5) resp. stlačte tlačidlo **Kosenie**.
Kosenie sa okamžite spustí a bude trvať až do zvoleného času. Pokiaľ je k dispozícii, je možné vybrať východisk. bod.


- **RMI 632 C, RMI 632 PC:**
Spustiť kosenie pomocou aplikácie. (⇒ 10.)
Kosenie sa spustí po dosiahnutí zvoleného času začiatku a bude trvať až po zvolený čas ukončenia. Pokiaľ je k dispozícii, je možné vybrať východisk. bod.
- Ručné ukončenie kosenia:
Pomocou tlačidla **STOP** alebo cez ponuku „**Cesta domov**“ (⇒ 11.6) je možné kedykoľvek ukončiť prebiehajúce kosenie. (⇒ 5.1)
Prostredníctvom aktivácie **příkazu Domov** na nabíjacej stanici sa tiež okamžite ukončí prebiehajúce kosenie. (⇒ 13.1)
RMI 632 C, RMI 632 PC:
Proces kosenia môže byť navyše ukončený pomocou aplikácie – pošlite robotickú kosačku do nabíjacej stanice. (⇒ 10.)

 V prípade potreby robotická kosačka medzičasom nabije akumulátor a potom bude pokračovať v kosení až do zvoleného času ukončenia.


Vedľajšie plochy:


- Robotickú kosačku preneste alebo dopravte na vedľajšiu plochu.
- Aktivovať vedľajšiu plochu. (⇒ 12.10)
- Okamžité kosenie:
Vyvolajte ponuku „**Štart**“ (⇒ 11.5) resp. stlačte tlačidlo **Kosenie**.
Kosenie sa okamžite spustí a bude trvať až do zvoleného času robotickej kosačky.

- Ukončiť kosenie:
Po dosiahnutí zvoleného času ukončenia sa robotická kosačka presunie k obmedzovaciemu vodiču a zostane stáť. Stroj preneste do nabíjacej stanice, aby sa nabíj akumulátor, a potvrdte zobrazené hlásenie. (⇒ 24.)
Pomocou **tlačidla STOP** je možné kedykoľvek ručne ukončiť prebiehajúce kosenie. (⇒ 5.1)

 Ak sa akumulátor vybije ešte pred dosiahnutím zvoleného času ukončenia, kosenie sa príslušne skráti.

15.6 Ručné kosenie

 Nárazový snímač ani ohraničenie okrajov nie sú počas ručného kosenia aktívne.

- V prípade potreby nabite akumulátor (⇒ 15.8)
- Odstráňte konzolu ovládania (⇒ 15.2)
- V ponuke „**Viac**“ aktivujte podponuku „**Ručné kosenie**“ (⇒ 11.8)
- Robotickú kosačku môžete pohybovať a riadiť pomocou smerového ovládača. 
Smerom dopredu máte k dispozícii 2 rýchlosti:
pomaly pri jemnom stlačení tlačidla, **rýchlo** pri silnom stlačení tlačidla.
- Pred zapnutím žacieho noža dbajte na dostatočnú vzdialenosť chodidiel od žacieho mechanizmu – vždy kráčajte za robotickou kosačkou. (⇒ 4.2)

- Na zapnutie žacieho noža stlačte a podržte pravým palcom **tlačidlo OK**, následne ľavým palcom stlačte a podržte **tlačidlo kosenia** a uvoľnite tlačidlo OK. Žací nôž sa otáča, pokiaľ držíte stlačené tlačidlo kosenia.
- Počas ručného kosenia držte ľavým palcom stlačené tlačidlo kosenia a prstami pravej ruky ovládajte smerový ovládač.
- Žací nôž vypnete uvoľnením tlačidla kosenia.
- Po ručnom kosení nabíjete akumulátor. (⇒ 15.8)



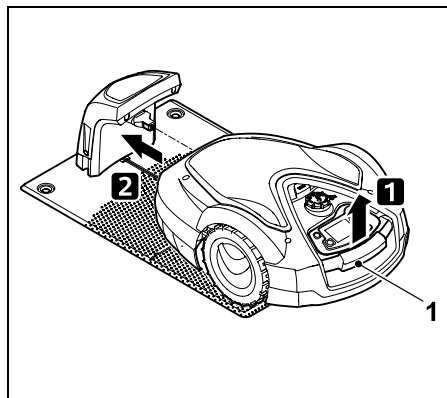
i Počas prebiehajúcej doby činnosti sa po zaparkovaní do nabíjacej stanice nevykoná žiadne ďalšie kosenie.

Ručné parkovanie do nabíjacej stanice:

- Robotickú kosačku presuňte do nabíjacej stanice pomocou konzoly ovládania – na tento účel vyberte konzolu ovládania (⇒ 15.2) a v ponuke „Viac“ aktivujte podponuku „**Ručné kosenie**“ (⇒ 11.8).

alebo

- Robotickú kosačku ručne potlačte do nabíjacej stanice.



Pomocou držadla na nosenie (1) mierne nadvihnite robotickú kosačku a odľahčite hnacie kolesá. Stroj nakloňte na predné kolesá a odťlačte ho po nich do nabíjacej stanice.

- V prípade potreby vložte konzolu ovládania (⇒ 15.2)

15.7 Zaparkujte robotickú kosačku do nabíjacej stanice

Parkovanie do nabíjacej stanice v režime automatiky:

Robotická kosačka sa automaticky presunie do nabíjacej stanice, keď uplynie doba činnosti, resp. keď sa vybije akumulátor.

Vynútené parkovanie do nabíjacej stanice:

- V prípade potreby vložte konzolu ovládania (⇒ 15.2)
- V prípade potreby zapnite nabíjaciu stanicu (⇒ 13.1)
- Aktivácia cesty domov. (⇒ 11.6) Počas kosenia je možné aktivovať aj **príkaz Domov** na nabíjacej stanici.
- **RMI 632 C, RMI 632 PC:** V aplikácii pošlite robotickú kosačku do nabíjacej stanice. (⇒ 10.)



15.8 Nabíjanie akumulátora



Akumulátor nabíjajte výlučne cez nabíjaciu stanicu. Akumulátor nikdy nevyberajte a nenabíjajte pomocou externej nabíjačky.

Automatické nabíjanie:

Pri **kosení** sa nabíjanie vykonáva automaticky vždy po dokončení kosenia, keď sa kosačka-robot zaparkuje do nabíjacej stanice.

Ručné spustenie nabíjania:

- Po použití **na vedľajších plochách** umiestnite kosačku-robotu na kosenú plochu a zaparkujte ju do nabíjacej stanice. (⇒ 15.7)
- Po **prerušení kosenia** pripojte kosačku-robotu do nabíjacej stanice. (⇒ 15.7)
- V prípade potreby ukončíte pohotovostný režim kosačky-robotu stlačením niektorého z tlačidiel. Automaticky sa spustí nabíjanie.

Nabíjanie:

Počas nabíjania sa na **indikátore stavu** zobrazuje text „Akumulátor sa nabíja“.



Vo všetkých zvyšných ponukách sa v informačnej oblasti displeja zobrazí namiesto symbolu akumulátora symbol sieťovej zástrčky.



Dĺžka nabíjania je rôzna a automaticky sa prispôsobuje nasledujúcemu použitiu.

i Pri problémoch s nabíjaním sa na displeji zobrazí príslušné hlásenie. (⇒ 24.)

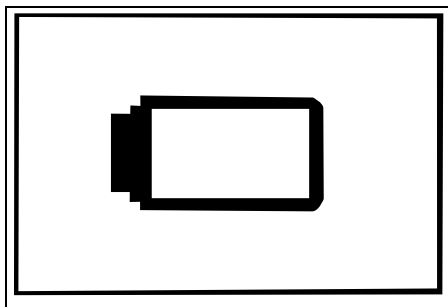
Akumulátor sa začne nabíjať, až keď klesne jeho napätie pod určitú hranicu.

Stav nabitia:

Na **indikátore stavu** si môžete priamo pozrieť momentálny stav nabitia, keď zvolíte príslušné zobrazenie. (⇒ 11.12)



Vo všetkých ostatných ponukách slúži na zobrazenie stavu nabitia **symbol akumulátora** v informačnej oblasti displeja. (⇒ 11.3)



Ak je nabitie akumulátora príliš nízke, zobrazí sa príslušný symbol akumulátora. V takom prípade odstavte kosačku-robotu na nabíjacej stanici, aby sa nabila.

16. Údržba



Nebezpečenstvo úrazu!

Pred všetkými údržbárskymi alebo čistiacimi prácami na stroji si pozorne prečítajte a starostlivo dodržiavajte všetky bezpečnostné pokyny uvedené v kapitole „Pre vašu bezpečnosť“ (⇒ 6.), najmä v podkapitole „Údržba a opravy“ (⇒ 6.9).

Pred všetkými údržbárskymi- alebo čistiacimi prácami aktivujte blokovanie stroja. (⇒ 5.2)



Pred údržbárskymi prácami na nabíjacej stanici odpojte sieťový konektor.



Pri všetkých údržbárskych prácach, najmä pri prácach na žacom noži, noste pracovné rukavice.



- Skontrolujte zobrazenie na displeji – aktuálny čas a štart nasledujúceho kosenia.
- Skontrolujte kosenú plochu a v prípade potreby z nej odstráňte cudzie predmety a pod.
- Skontrolujte, či je nabitý akumulátor. (⇒ 15.8)

Týždenné údržbárske práce:

- Vyčistite stroj. (⇒ 16.2)
- Pohľadom skontrolujte žací nôž, upevnenie noža a žací mechanizmus, či nie sú poškodené (zárezy, praskliny, zlomené miesta atď.) a opotrebované. (⇒ 16.3)

Po každých 200 hodinách:

- Vymeňte žací nôž. (⇒ 16.4)

Ročné údržbárske práce:

- STIHL odporúča raz za rok počas zimných mesiacov inšpekciu, ktorú vykoná špecializovaný predajca STIHL. Pri tom prebehne hlavne údržba akumulátora, elektroniky a softvéru.



Aby mohol špecializovaný predajca vykonať všetky údržbárske práce podľa daných predpisov, zmeňte nastavenie bezpečnostnej úrovne na možnosť „Žiadna“ alebo poskytnite predajcovi vami používaný kód PIN.

16.1 Plán údržby

Intervaly údržby sa okrem iného riadia prevádzkovými hodinami. Príslušné počítadlo „Prevádz. čas“ je možné aktivovať v ponuke „Viac – Informácie“. (⇒ 11.17)

Zadané intervaly údržby sa musia presne dodržiavať.

Údržbárske práce počas dní s nastavenými dobami činnosti:

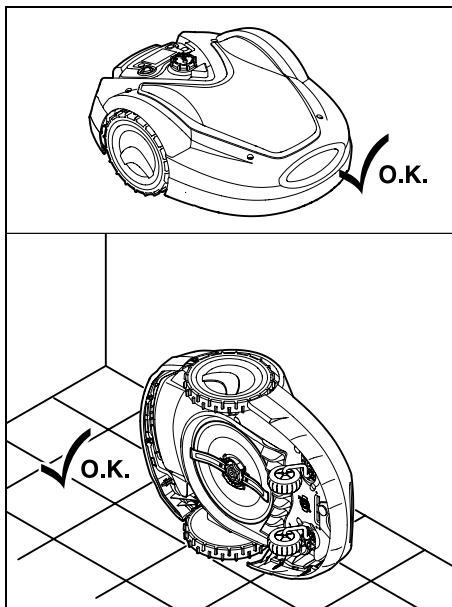
- Pohľadom skontrolujte celkový stav stroja a nabíj. stanice.

16.2 Vyčistenie stroja

Starostlivé zaobchádzanie chráni stroj pred poškodením a predlžuje jeho prevádzkovú životnosť.

Poloha na čistenie a údržbu:

- i** Pred čistením zabezpečte, aby bol otočný gombík riadne namontovaný, inak sa do stroja môže dostať voda.



Na vyčistenie **vrchnej strany stroja** (kapota, diaľkové ovládanie) odstavte stroj na plochý, pevný a vodorovný podklad. Na vyčistenie **spodnej strany stroja** (žací nôž, žací mechanizmus) nakloňte robotickú kosačku na ľavú stranu podľa znázornenia na obrázku a oprite ju o stenu.

- Nečistoty odstráňte kefou alebo handrou. Vyčistite najmä žací nôž, nabíjacie kontakty kosačky – robot a nabíjacej stanice.
- Usadené zvyšky trávy v žacej skrini a v žacom mechanizme ešte predtým uvoľnite kúskom dreva.

- V prípade potreby použite špeciálny čistiaci prostriedok (napr. špeciálny čistiaci prostriedok značky STIHL).
- V pravidelných intervaloch demontujte unášací kotúč a odstráňte zvyšky trávy. (⇒ 16.6)

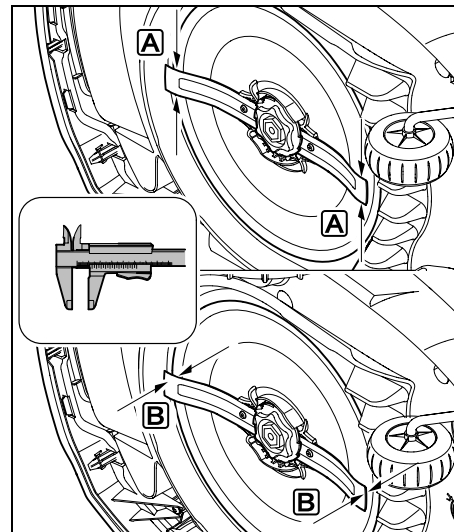
- i** Unášací kotúč musí byť pri vlhkom počasí čistený častejšie. Špina usadená medzi unášacím kotúčom a skriňou žacieho mechanizmu spôsobuje trenie, a tým väčšiu spotrebu energie.

16.3 Kontrola opotrebovania žacieho noža

- !** **Nebezpečenstvo úrazu!** Opatrovaný žací nôž sa môže zlomiť a spôsobiť tak závažné poranenia. Preto je dôležité dodržiavať pokyny na údržbu žacieho noža. V závislosti od miesta použitia a doby použitia sa môže opotrebovanie žacích nožov značne líšiť. Ak sa stroj často používa na piesočnatej pôde, resp. pri suchom počasí, dochádza k väčšiemu namáhaniu, a tým aj k nadmernému opotrebovaniu žacích nožov.

Žací nôž vymieňajte minimálne každých 200 prevádzkových hodín – nebrúste ho. (⇒ 16.5)

- Aktivujte blokovanie stroja. (⇒ 5.2)
- Robotickú kosačku nakloňte nabok a bezpečne oprite o stabilnú stenu. Dôkladne vyčistite žací mechanizmus, ako aj žací nôž. (⇒ 16.2)



Pomocou posuvného meradla skontrolujte šírku noža **A** a hrúbku noža **B**.

A > 25 mm

B > 1,3 mm

Rezný nôž je nutné vymeniť, ak namerané hodnoty na jednom alebo viacerých miestach dosiahli, resp. prekročili prípustné hranice.

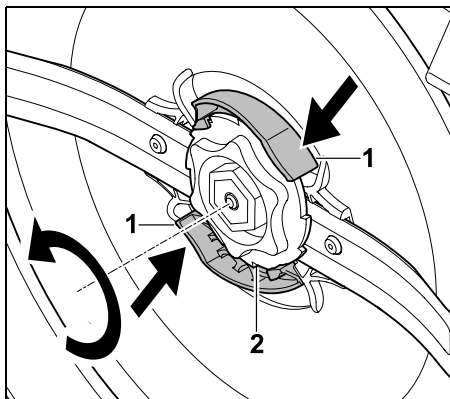
16.4 Demontáž a montáž žacieho noža

- !** Žací nôž je skonštruovaný na životnosť 200 prevádzkových hodín.

- Zapnite blokovanie stroja (⇒ 5.2) a nasadte si rukavice.
- Robotickú kosačku nakloňte nabok a bezpečne oprite o stabilnú stenu. Dôkladne vyčistite žací mechanizmus, ako aj žací nôž. (⇒ 16.2)



Demontáž žacieho noža:



Obe západky (1) na unášacom kotúči stlačte a podržte jednou rukou. Druhou rukou vyskrutkujte upevňovaciu maticu (2).



Demontujte žací nůž spolu s upevňovaciu maticou.

Montáž žacieho noža:

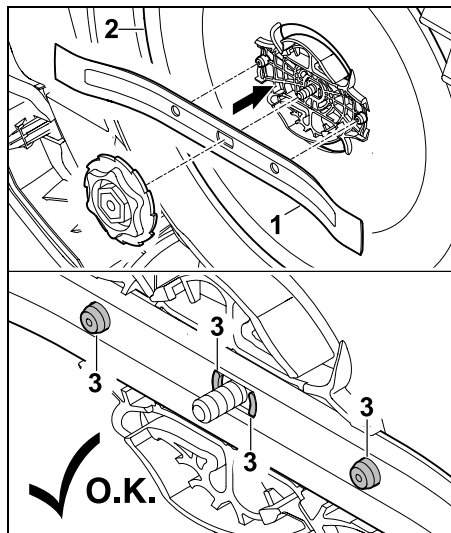


Nebezpečenstvo úrazu!

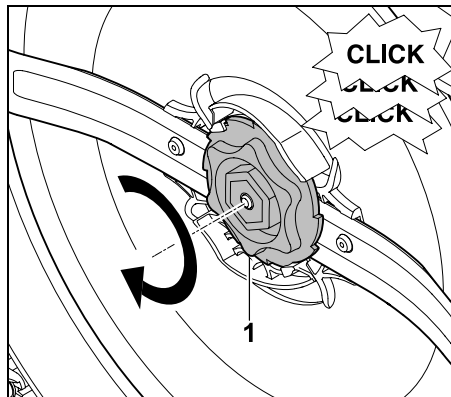
Pred montážou nůž skontrolujte, či nie je poškodený. Nůž sa musí vymeniť za nový, ak sú viditeľné zárezy alebo praskliny, popr. ak je opotrebovaný. (⇒ 16.3)

Unášací kotúč a upevňovacia matica sa musia tiež vymeniť za nové, ak dôjde k ich poškodeniu (napr. zlomením alebo opotrebovaním). Je veľmi dôležité, aby upevňovacia matica dokonale zapadla do unášacieho kotúča.

- Nůž, unášací kotúč a upevňovaciu maticu pred montážou vyčistite.



Žací nůž (1) nasadíte na unášací kotúč (2) podľa znázornenia na obrázku. Dbajte pritom na správnu polohu upevňovacích výstupkov (3) v žacom noži.



Upevňovaciu maticu (1) naskrutkujte až na doraz. Počas doťahovania budete počuť niekoľko cvaknutí. Opatrným pokývaním skontrolujte bezpečné upevnenie žacieho noža.

- Po namontovaní nového žacieho noža potvrďte výmenu nožov v ponuke „Viac - Servis“. (⇒ 11.16)

16.5 Brúsenie žacieho noža

Žací nůž **nikdy** nebrúste.

Spoločnosť STIHL odporúča **vždy** nahradiť tupý žací nůž novým nožom.



Iba nový žací nůž je vyvážený s náležitou presnosťou a zaručuje správnu funkciu prístroja, ako aj nízku hladinu hluku.

16.6 Montáž a demontáž unášacieho kotúča



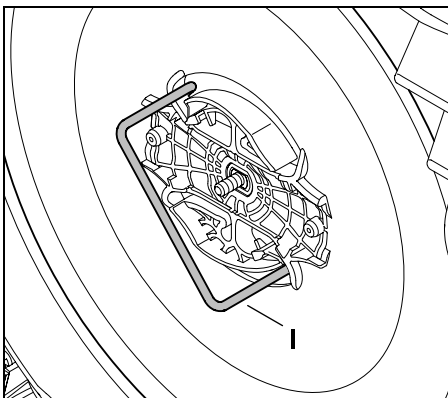
Unášací kotúč je možné demontovať na účely čistenia žacieho mechanizmu.

- Zapnite blokovanie stroja (⇒ 5.2) a nasadte si rukavice.
- Robotickú kosačku nakloňte nabok a bezpečne oprite o stabilnú stenu. Dôkladne vyčistite žací mechanizmus, ako aj žací nůž. (⇒ 16.2)

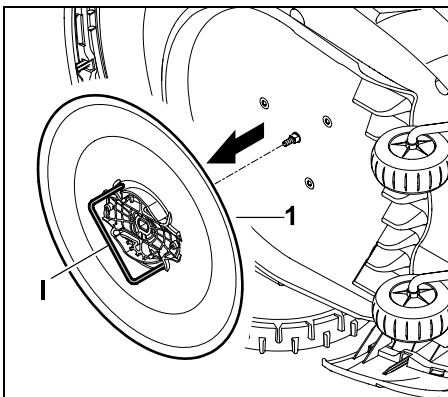


Demontáž unášacieho kotúča:

- Demontáž žacieho noža. (⇒ 16.4)

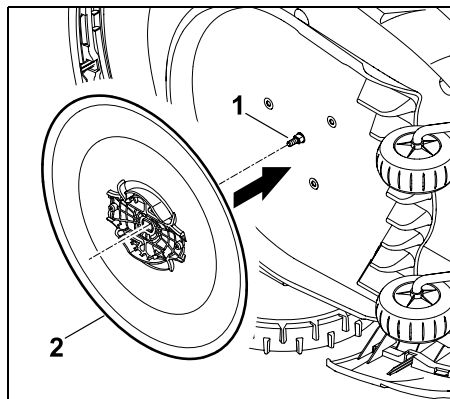


Podľa znázornenia na obrázku nasadíte sťahovák (I) do unášacieho kotúča a otočte ním proti smeru pohybu hodinových ručičiek až na doraz.



Podopierajte stroj jednou rukou. Unášací kotúč (1) demontujte potiahnutím za sťahovák (I).

Montáž unášacieho kotúča:



Dôkladne očistite hriadeľ noža (1) a upínadlo unášacieho kotúča (2). Posuňte unášací kotúč až na doraz na hriadeľ noža.

- Montáž žacieho noža. (⇒ 16.4)

16.7 Nájst' preruš. drôtu



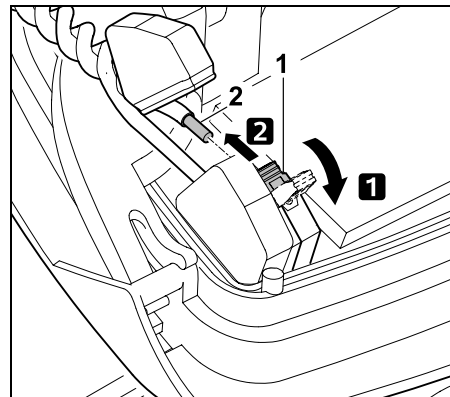
Ak dôjde k prerušeniu drôtu, bude na nabíjacej stanici rýchlo blikať červený ukazovateľ LED. (⇒ 13.1) Na displeji robotickkej kosačky sa zobrazí príslušné hlásenie.

Ak sa vám miesto prerušenia drôtu nepodarí nájsť podľa uvedených pokynov, kontaktujte predajcu.

Miesto prerušenia drôtu môžete vyhľadávať s vybratou aj vloženou konzolou ovládania. Na presné vyhľadávanie by mala byť konzola ovládania vložená v stroji.

- Pred vyhľadaním prerušenia drôtu sa musí **1-krát** stlačiť tlačidlo na nabíjacej stanici (LED bude naďalej rýchlo blikať).

- Zveste kryt nabíjacej stanice a vyklepte panel. (⇒ 9.2)



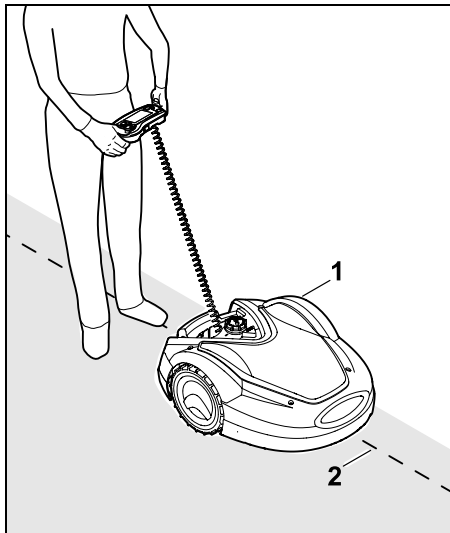
- 1 Vyklopte ľavú upínaciu páku (1).
- 2 Koniec drôtu (2) odpojte od upínacej konzoly a znova zatvorte upínaciu páku.

- Zaklapnite panel a nasadte kryt nabíjacej stanice. (⇒ 9.2)

Následne je hľadanie miesta prerušenia drôtu popísané v smere pohybu hodinových ručičiek, čo znamená, že obmedzovací vodič sa bude obchádzať z nabíjacej stanice v smere pohybu hodinových ručičiek. Hľadanie je možné vykonať tiež proti smeru pohybu hodinových ručičiek, potom je nutné odstrániť pravý koniec drôtu z upínacej konzoly.

- V prípade potreby vyberte konzolu ovládania. (⇒ 15.2)
- V ponuke „Viac - Servis“ vyberte položku „Nájst' preruš. drôtu“ a výber potvrdte stlačením tlačidla OK. (⇒ 11.16)

Vyhľadávanie s vybratou konzolou ovládania:



Kráčajte za robotickou kosačkou (1) smerom od nabíjacej stanice pozdĺž okraja kosenej plochy **v smere pohybu hodinových ručičiek**. Navádzajte pritom stroj pomocou smerového ovládača a dbajte na to, aby obmedzovací vodič (2) neustále prechádzal popod snímače drôtu. Snímače drôtu sú namontované s ochranou vľavo a vpravo v prednej časti robotической kosačky.

Na displeji sa pri vyhľadávaní preruš. drôtu zobrazí **sila signálu**, snímače drôtu sú optimálne umiestnené nad obmedzovacím vodičom, keď je hodnota najvyššia.

Keď snímače signálu správne prijímajú drôtový signál, na displeji sa zobrazuje symbol **Drôtový signál OK**.

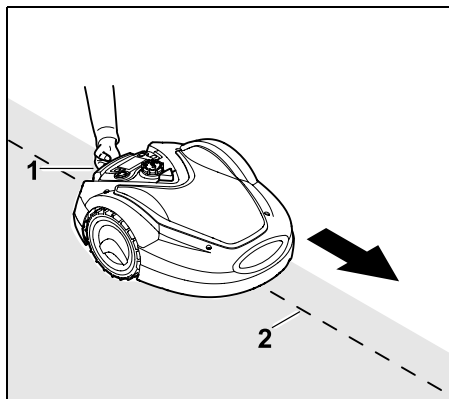


Na mieste prerušenia drôtu klesne intenzita signálu a na displeji sa zobrazí symbol pre **Kontrolu drôt. signálu**.



- Drôt na mieste prerušenia znovu prepojte pomocou drôtovej spojky (⇒ 12.16), v prípade potreby znovu položte obmedzovací vodič v oblasti, kde došlo k jeho prerušeniu.
- Znovu pripojte ľavý koniec drôtu. (⇒ 9.11)
- Ak bolo prerušenie drôtu správne opravené, bude červený ukazovateľ LED svietiť. (⇒ 13.1)

Presné vyhľadávanie s vloženou konzolou ovládania:

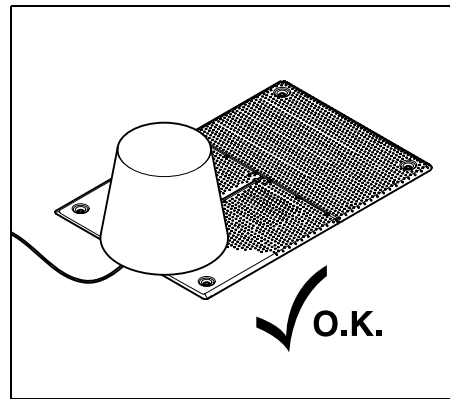


Pomocou držadla na nosenie (1) mierne nadvihnite robotickú kosačku a odľahčite hnacie kolesá. Stroj nakloňte na predné kolesá a prechádzajte ním ponad obmedzovací vodič (2). Ďalší postup je rovnaký, ako pri vyhľadávaní s vybratou konzolou ovládania.

16.8 Uskladnenie stroja a zimná prestávka

Pri **odstavení** robotической kosačky (napr. zimná prestávka, medziuskladnenie) dodržiavajte nasledovné body:

- Nabite akumulátor. (⇒ 15.8)
- Uvedte robotickú kosačku do zimného spánku. (⇒ 11.16)
- Odpojte zástrčku sieťového napájacieho adaptéra od elektrickej siete.
- Dôkladne vyčistite všetky vonkajšie diely robotической kosačky a nabíjacej stanice.



Nabíjaciu stanicu zakryte vhodným vedrom. Vedro zafixujte.

- Robotickú kosačku uskladnite stojacu na kolesách v suchej, uzavretej a bezprašnej miestnosti. Uistite sa, že je stroj bezpečne uskladnený mimo dosahu detí.
- Robotickú kosačku skladujte iba v bezchybnom prevádzkovom stave

- Skontrolujte pevné dotiahnutie všetkých skrutiek, poškodené či nečitateľné výstražné a bezpečnostné symboly na stroji vymeňte za nové, skontrolujte celkové opotrebovanie a riadny technický stav celého stroja. Opotrebované alebo poškodené diely vymeňte.
- Prípadné chyby na stroji je potrebné odstrániť zásadne ešte pred jeho uskladnením.

i Na robotickú kosačku nikdy neodkladajte, resp. neuskladňujte žiadne predmety.

Teplota v skladovacom priestore nesmie klesnúť pod 5 °C.

Opätovné uvedenie robotickej kosačky do prevádzky po dlhšej odstávke:

i Po dlhšie trvajúcej odstávke môže byť v určitých prípadoch potrebné správne nastaviť dátum a čas. Počas uvedenia do prevádzky sa zobrazia príslušné okná výberu. Ak sa okná výberu nezobrazia automaticky, skontrolujte a v prípade potreby upravte dátum a čas v ponuke „Nastavenia“. (⇒ 11.10)

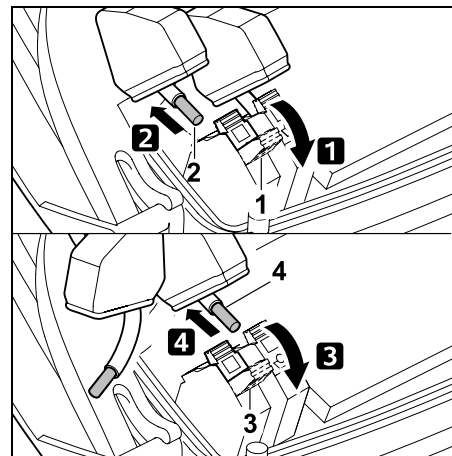
- Príprava kosenej plochy:
Odstráňte z nej cudzie predmety a pokoste veľmi vysokú trávu pomocou bežnej kosačky na trávu.
- Uvoľnite nabíjaciu stanicu a pripojte sieťový diel do elektrickej siete.
- Nabite akumulátor (⇒ 15.8)
- Spárujte robotickú kosačku a nabíjaciu stanicu. (⇒ 9.10)

- Odstráňte prekážky a cudzie telesá v oblasti krajov.
Spustíte jazdu po okraji a skontrolujte, či sa uličkami a úzkymi miestami dá prejsť. (⇒ 11.13)
- Skontrolujte plán kosenia a v prípade potreby ho zmeňte. (⇒ 11.7)
- Zapnite automatiku (⇒ 11.7)
- **RMI 632 C, RMI 632 PC:**
V prípade potreby aktivujte štandardný energ. režim (⇒ 11.10) a zapnite ochranu GPS. (⇒ 11.15)

16.9 Demontáž nabíjacej stanice

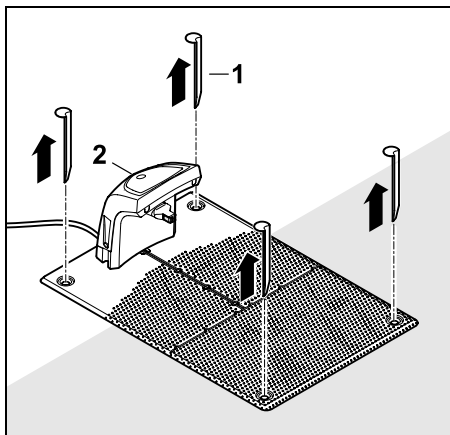
Pri **dlhšej odstávke** kosačky-robota (na pr. zimná prestávka) je možné demontovať aj nabíjaciu stanicu.

- Príprava kosačky-robota na dlhšiu odstávku (⇒ 16.8)
- Odpojte zástrčku sieťového napájacieho adaptéra od elektrickej siete
- Zveste kryt nabíjacej stanice a vyklopte panel (⇒ 9.2)



- 1** Vyklopte pravú upínaciu páku (1).
- 2** Odoberte pravý koniec drôtu (2) z upínacej konzoly.
Upínaciu páku (1) znovu zatvorte.
- 3** Vyklopte ľavú upínaciu páku (3).
- 4** Odoberte ľavý koniec drôtu (4) z upínacej konzoly.
Upínaciu páku (3) znovu zatvorte.

- Zaklapnite panel (⇒ 9.2)
- Pravý a ľavý koniec obmedzovacieho vodiča oddelene vyvlečte z nabíjacej stanice
- Nasadíte kryt nabíjacej stanice (⇒ 9.2)



Vyťahnite kliny (1), nabíjaciu stanicu (2) odoberte pomocou pripojeného sieťového dielu z kosnej plochy, poriadne vyčistite (pomocou vlhkej utierky) a naskladnite.

- Kosačku-robotu spolu s nabíjacou stanicou a sieťovým napájacím adaptérom uskladnite v normálnej polohe do suchej, uzavretej a bezprašnej miestnosti. Kosačku-robotu zaparkujte do nabíjacej stanice. Uistite sa, že je stroj bezpečne uskladnený mimo dosahu detí.
- Nechránené konce obmedzovacieho vodiča ochráňte pred poveternostnými vplyvmi – napr. ich zalepte vhodnou izolačnou páskou.
- Pri opätovnej montáži nabíjacej stanice inštalujte tak, ako pri prvotnej inštalácii – hlavne na správnu stranu pripojte ľavý a pravý koniec obmedzovacieho vodiča. (⇒ 9.1)

17. Bežné náhradné diely

Žací nôž:
6309 702 0102

18. Príslušenstvo

- **STIHL súprava S** pre kosené plochy do 500 m²
- **STIHL súprava L** pre kosené plochy veľkosti 2000 m² – 4000 m²
- Upevňovacie kolíky **STIHL AFN 075**
- Obmedzovací vodič **STIHL ARB 501**:
Dĺžka: 500 m
Priemer: 3,4 mm
- Drôtová spojka **STIHL ADV 010**
- Modul na malé plochy **STIHL AKM 100**

Pre stroj je k dispozícii ďalšie príslušenstvo.

Podrobné informácie získate u špecializovaného predajcu výrobkov STIHL, na internete (www.stihl.com) alebo v katalógu výrobkov STIHL.



Na stroji je z bezpečnostných dôvodov povolené používať len príslušenstvo schválené spoločnosťou STIHL.

19. Opatrenia na minimalizovanie opotrebovania a na zabránenie vzniku škôd

Dôležité pokyny na údržbu a ošetrovanie skupiny výrobkov

Kosačka-robot poháňaná akumulátorom (STIHL RMI)

Firma STIHL v žiadnom prípade neručí za škody na zdraví alebo materiálne škody, ktoré boli spôsobené nedodržovaním bezpečnostných pokynov, predovšetkým pokynov týkajúcich sa bezpečnosti, obsluhy a údržby a použitím neschváleného príslušenstva alebo neschválených náhradných dielov.

Ak chcete predísť poškodeniu alebo nadmernému opotrebovaniu stroja STIHL, bezpodmienečne dodržiavajte nasledujúce dôležité pokyny:

1. Bežné spotrebné náhradné diely

Niektoré diely strojov STIHL podliehajú bežnému prevádzkovému opotrebeniu i pri predpísanom používaní, a preto sa tieto diely musia v závislosti od spôsobu a doby použitia vždy včas vymeniť.

Medzi tieto diely patrí napr.:

- Žací nôž
- Akumulátor
- Pneumatika.

2. Dodržovanie pokynov uvedených v tomto návode na obsluhu

Používanie, údržba a uskladnenie stroja STIHL musí prebiehať tak dôkladne, ako je popísané v tomto návode na obsluhu. Za všetky škody, ku ktorým došlo následkom

nedodržania bezpečnostných pokynov a pokynov pre obsluhu a údržbu, zodpovedá sám užívateľ.

To platí predovšetkým pre:

- nesprávne zaobchádzanie s akumulátorom (nabíjanie, skladovanie),
- nesprávne pripojenie na elektrickú sieť (nesprávne napätie),
- úpravy výrobku, ktoré neboli schválené spoločnosťou STIHL,
- použitie náradia a príslušenstva, ktoré pre stroj nie sú schválené, ktoré sú nevhodné alebo nekvalitné,
- použitie výrobku na iný účel,
- použitie stroja na športových alebo súťažných podujatiach,
- následné škody, ktoré vznikli ďalším používaním výrobku s chybnými súčiastkami.

3. Údržbárske práce

Všetky práce uvedené v odstavci „Údržba“ sa musia vykonávať pravidelne, podľa predpísaných intervalov.

Pokiaľ tieto údržbárske práce nemôže vykonať sám užívateľ, musí tým poveriť špecializovaného predajcu.

Spoločnosť STIHL odporúča nechať vykonávať všetky údržbárske práce a opravy len u špecializovaného predajcu STIHL.

Odborní predajcovia STIHL budú pravidelne ponúkať školenia a poskytovať technické informácie.

Zanedbaním týchto prác môžu vzniknúť škody, za ktoré zodpovedá sám užívateľ.

K tomu okrem iného patria:

- škody na stroji v dôsledku nedostatočného alebo nesprávneho čistenia,
- škody v dôsledku korózie a iné následné škody spôsobené nevhodným skladovaním,
- škody na stroji spôsobené použitím nekvalitných náhradných dielov,
- škody v dôsledku neskoro alebo nedostatočne vykonanej údržby, resp. v dôsledku údržbárskych prác alebo opráv, ktoré nevykonal servis špecializovaného predajcu.

20. Ochrana životného prostredia

Stroj, príslušenstvo a obaly sú vyrobené z recyklovateľných materiálov – musia sa príslušne zlikvidovať.

Triedenie a ekologická likvidácia odpadových materiálov je základným predpokladom pre efektívnu recykláciu cenných surovín. Z tohto dôvodu sa musí stroj po ukončení bežnej technickej životnosti odovzdať do zberu triedeného materiálu. Nesprávna likvidácia môže byť škodlivá pre zdravie a znečisťovať životné prostredie. Pri likvidácii stroja dodržujte pokyny uvedené v kapitole „Likvidácia“. (⇒ 6.11)



Odpadové materiály ako akumulátory vždy zlikvidujte odborným spôsobom. Dodržujte platné miestne predpisy.



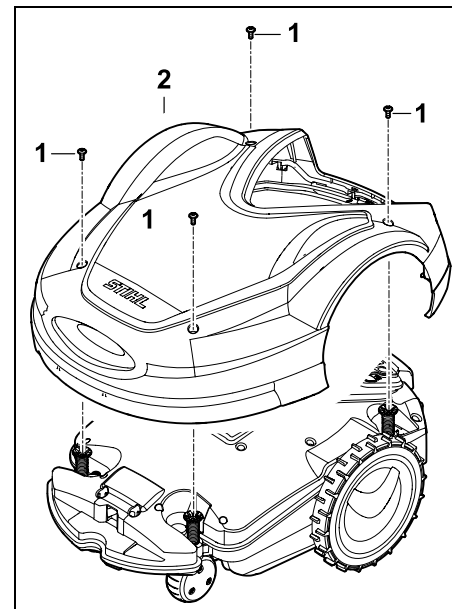
Li-Ion

Lítiové akumulátory nepatria do domáceho odpadu, ale sa musia odovzdať u

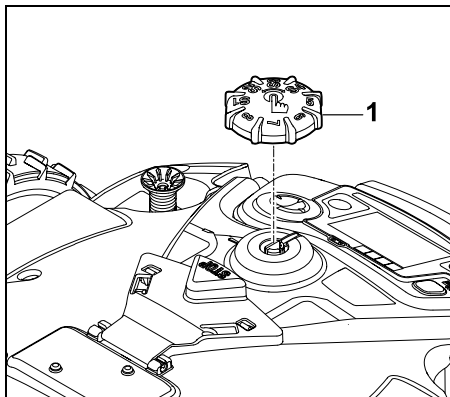
špecializovaného predajcu alebo do komunálnej zberne zvláštného odpadu.

20.1 Demontáž akumulátora

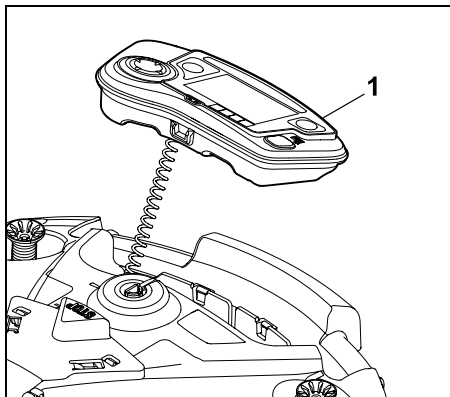
- Aktivujte blokovanie stroja. (⇒ 5.2)



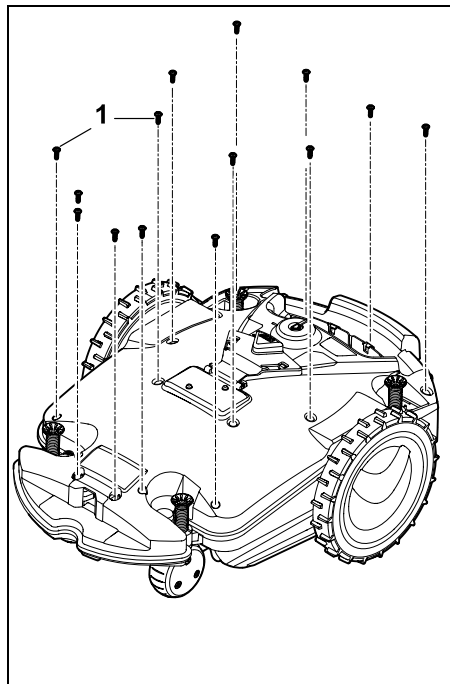
Vyskrutkujte a odoberte skrutky (1) na kryte (2). Kryt (2) odtiahnite smerom nahor.



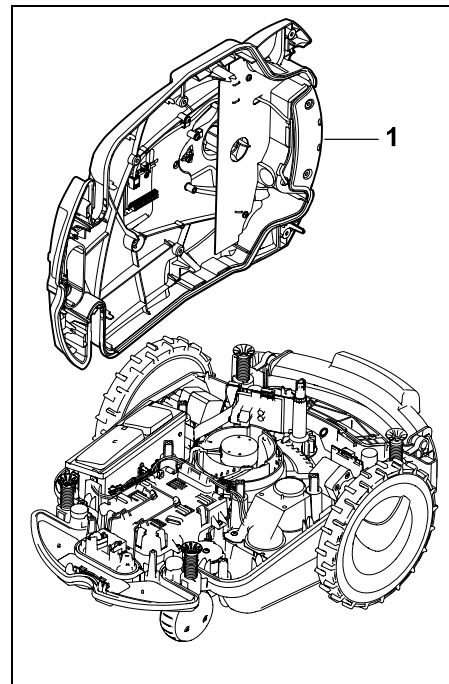
Otáčací gombík (1) odtiahnite smerom nahor.



Vyberte konzolu ovládania (1) a odložte ju dozadu.



Vyskrutkujte a odoberte skrutky (1).

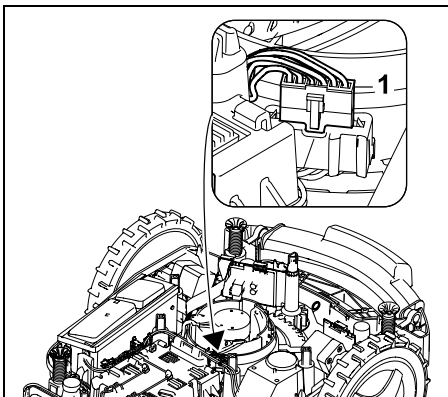


Odložte nabok horný diel skrine (1).

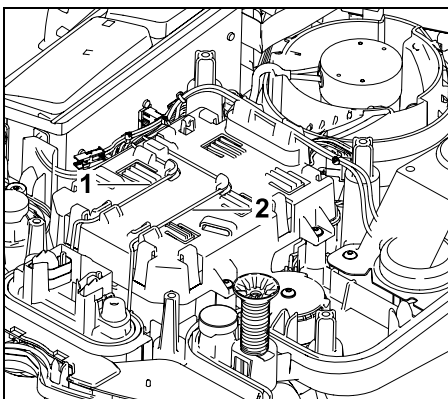


Nebezpečenstvo poranenia!

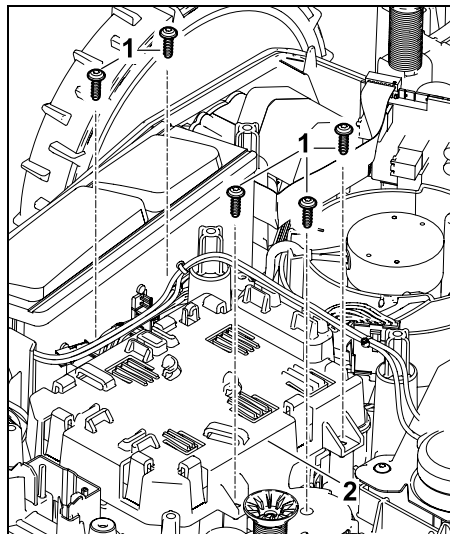
Na akumulátore nesmú byť oddelené žiadne káble.
Nebezpečenstvo skratu!
Kábel uvoľňujte a odoberajte vždy spoločne s akumulátorom.



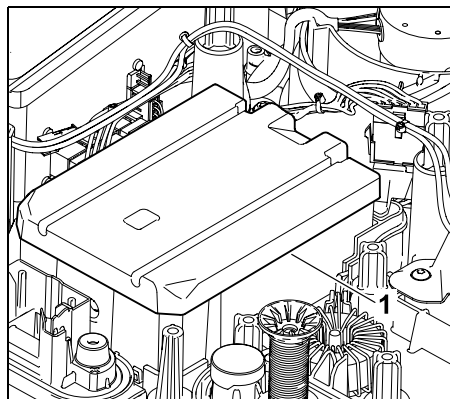
Vytiahnite vidlicu (1) kábla.



Odoberte kábel (1) a kábel (2) z káblových vedení.



Vyskrutkujte skrutky (1) a vyberte kryt (2).



Vyberte akumulátor (1).

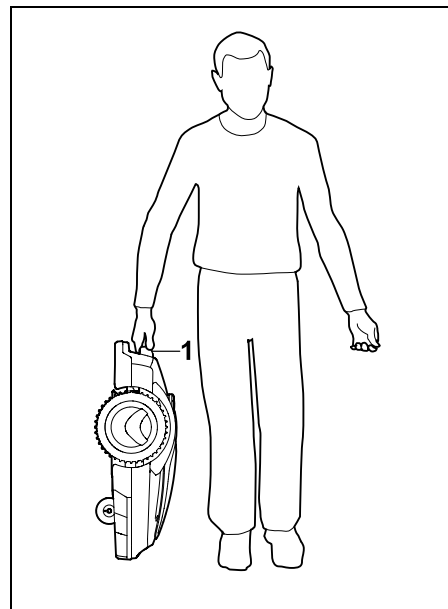
21. Preprava stroja



Nebezpečenstvo úrazu!

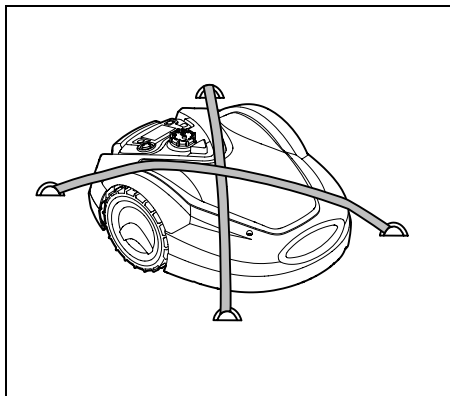
Pred prepravou stroja vždy aktivujte blokovanie stroja a dôkladne si prečítajte a presne dodržiavajte všetky bezpečnostné pokyny uvedené v kapitole „Pre vašu bezpečnosť“ (⇒ 6.), predovšetkým podkapitolu „Preprava stroja“ (⇒ 6.5). (⇒ 5.2)

21.1 Zdvíhanie alebo prenášanie stroja



Na zdvíhanie a prenášanie kosačky používajte držadlo na nosenie (1). Vždy dodržiavajte dostatočnú vzdialenosť žacieho noža od tela, predovšetkým od chodidiel a nôh.

21.2 Upevnenie stroja



Kosačku na trávnu bezpečne upevnite na ložnej ploche. Podľa znázornenia na obrázku upevnite stroj pomocou vhodných upínacích prostriedkov (popruhy, laná).

Diely stroja, ktoré prepravujete spolu so strojom (napr. nabíjacia stanica, drobné súčiastky), tiež zaistite proti zošmyknutiu.

22. Prehlásenie o zhode výrobcom

22.1 Vyhlásenie o zhode výrobcom k robotickej kosačke s elektrickým akumulátorovým pohonom (RMI) s nabíjacou stanicou (ADO)

Vyrobil:

STIHL Tirol GmbH
Hans-Peter-Stihl-Straße 5
6336 Langkampfen
Rakúsko

Spoločnosť ANDREAS STIHL AG & Co. KG vyhlasuje na vlastnú zodpovednosť, že

Konštrukčný typ: Kosačka na trávnu, automatická a poháňaná akumulátorom

Výrobná značka: STIHL
Typ: RMI 632.1
RMI 632.1 P
RMI 632.1 C
RMI 632.1 PC

Sériové identifikačné číslo: 6309

Konštrukčný typ: Nabíjacia stanica

Výrobná značka: STIHL
Typ: ADO 601.1
Sériové identifikačné číslo: 6309

zodpovedá príslušným ustanoveniam smerníc 2006/42/EC, 2011/65/EU, 2006/66/EC, 2014/53/EU a bola vyvinutá a zhotovená v súlade s danými verziami nasledujúcich noriem platných k dátumu výroby:
EN 50636-2-107, EN 60335-1 Ed 5, EN 55014-1, EN 55014-2, EN 61000-3-2, EN 61000-3-3

dodatočne pre RMI 632.1 C,
RMI 632.1 PC:

ETSI EN 301 489-1 V2.2.3
ETSI EN 301 489-52 V2.1.1
ETSI EN 300 440-2 V2.1.1
ETSI EN 301 511 V9.0.2
ETSI EN 303 447 V1.2.1

Notifikovaný orgán TÜV Rheinland LGA Products GmbH, č. 0197 overil zhodu podľa prílohy III, modulu B uvedenej smernice 2014/53/EU a vystavil nasledujúci certifikát o typovej skúške EÚ: RT 60146449 0001

Uschovanie technických podkladov: Andreas STIHL AG & Co. KG
Schválenie výrobku

Rok výroby a číslo stroja (sér. číslo) sú uvedené na stroji.

Waiblingen, 02.11.2020

ANDREAS STIHL AG & Co. KG

i. V.

A handwritten signature in cursive script, appearing to read 'J. Hoffmann'.

Dr. Jürgen Hoffmann, vedúci údajov a predpisov o výrobku a povolenia

23. Technické údaje

**RMI 632.1, RMI 632.1 P,
RMI 632.1 C, RMI 632.1 PC:**

Sériové identifikačné číslo: 6309
Systém kosenia: Mulčovací žací mechanizmus
Rezné zariadenie: rotačný nôž

**RMI 632.1, RMI 632.1 P,
RMI 632.1 C, RMI 632.1 PC:**

Šírka záberu pri kosení	28 cm
Otáčky rezného mechanizmu	3150 ot./min
Typ akumulátora	lítiový
Napätie akumulátora U_{DC}	28,8 V
Výška kosenia	20 - 60 mm
Trieda ochrany	III
Druh ochrany	IPX4

Podľa EN 50636-2-107:

Hladina akustického tlaku L_{pA}	51 dB(A)
Tolerancia K_{pA}	3 dB(A)

Podľa 2000/14/EG / S.I. 2001/1701:

Nameraná hladina akustického výkonu L_{WA}	59 dB(A)
Tolerancia K_{WA}	3 dB(A)
$L_{WA} + K_{WA}$	62 dB(A)
Dĺžka	73 cm
Šírka	54 cm
Výška	27 cm

RMI 632.1:

Hmotnosť	14 kg
----------	-------

RMI 632.1 C, RMI 632.1 P,

RMI 632.1 PC:

Hmotnosť	15 kg
----------	-------

RMI 632.1, RMI 632.1 C:

Výkon	120 W
Sieťový napájací adaptér	HLG-120H 2,9 A
Označenie akumulátora	AAI 160

RMI 632.1, RMI 632.1 C:

Kapacita akumulátora	4,9 Ah
Hmotnosť akumulátora	1,3 kg

RMI 632.1 P, RMI 632.1 PC:

Výkon	185 W
Sieťový napájací adaptér	HLG-185H 4,4 A

Označenie akumulátora	AAI 250
Kapacita akumulátora	7,3 Ah
Hmotnosť akumulátora	1,6 kg

Mobilný prijímač:

Podporované frekvenčné pásmo	E-GSM-900 DCS-1800
------------------------------	-----------------------

Vyžarovaný maximálny výkon vysielania

E-GSM-900:	880 – 915 MHz: 33,0 dBm
DCS-1800:	1 710 – 1 785 MHz: 30,0 dBm

Nabíjacia stanica ADO 601.1:

Napätie U_{DC}	42 V
Trieda ochrany	III
Druh ochrany	IPX4
Hmotnosť	3 kg

Obmedzovací vodič a vyhladávací slučka

Frekvenčný rozsah:	1,0 kHz - 90 kHz
Maximálna intenzita poľa:	< 72 μ A/m

Sieťový napájací adaptér:

Napätie U_{AC}	100 - 240 V
Frekvencia	50/60 Hz
Napätie U_{DC}	42 V
Trieda ochrany	I
Druh ochrany	IP67

Preprava akumulátorov značky STIHL:

Akumulátory od spoločnosti STIHL spĺňajú predpoklady príručky OSN ST/SG/AC.10/11/rev.5 diel III, odsek 38.3.

Používateľ môže akumulátory STIHL prepravovať po cestných komunikáciách na miesto používania stroja bez potreby ďalšieho zvláštneho balenia.

Pri preprave lietadlom alebo loďou sa musia dodržiavať príslušné národné predpisy.

Ďalšie pokyny k preprave nájdete na stránke <http://www.stihl.com/safety-data-sheets>

REACH:

REACH označuje nariadenie EÚ na registráciu, zhodnocovanie a schvaľovanie chemikálií. Informácie o spĺňaní nariadení REACH (EÚ) č. 1907/2006 pozri na stránke www.stihl.com/reach.




24. Hlásenia


Hlásenia poskytujú informácie o aktívnych chybách, poruchách a odporúčaniach. Zobrazujú sa v dialógovom okne a je možné ich vyvolať stlačením tlačidla OK v ponuke „Viac – Informácie – Hlásenia“. (⇒ 11.17)

Odporúčania a aktívne hlásenia sa zobrazujú aj na indikátore stavu. (⇒ 11.2)



V podrobnostiach hlásenia si môžete pozrieť kód hlásenia, čas vzniku, prioritu a frekvenciu výskytu.

- **Odporúčania** majú prioritu „Nízka“ alebo „Inform.“, zobrazujú sa na indikátore stavu striedavo s textom „iMOW® prip. na prevádzku“. Kosačka-robot môže byť naďalej uvedená do prevádzky, automatická prevádzka naďalej prebieha. 
- **Poruchy** majú prioritu „stredná“ a vyžadujú konanie používateľa. Kosačka-robot môže byť uvedená do prevádzky až po odstránení poruchy. 
- Pri **chybách**, ktorých priorita je „Vysoká“, sa na displeji zobrazí text „Kontaktujte predajcu“. Kosačku-robot je možné znova používať až po odstránení chyby špecializovaným predajcom výrobkov značky STIHL. 

 Ak zostane niektoré hlásenie aktívne aj po vykonaní odporúčanej nápravy, je potrebné obrátiť sa na špecializovaného predajcu výrobkov značky STIHL.

Chyby, ktoré môže odstrániť výlučne špecializovaný predajca výrobkov značky STIHL, nie sú v nasledujúcej časti uvedené. Ak sa vyskytne takýto druh chyby, poskytnite špecializovanému predajcovi 4-miestny kód chyby a text chyby.



RMI 632 C, RMI 632 PC:

Hlásenia, ktoré negatívne ovplyvňujú prevádzku, budú hlásené tiež aplikácii. (⇒ 10.)

Robotická kosačka po odoslaní hlásení prejde do pohotovostného režimu a za účelom úspory akumulátora deaktivuje prevádzku mobilného telefónu.

Hlásenie:

0001 – Údaje aktualizované
Na povolenie stlačte OK

Možná příčina:

- Vykonala sa aktualizácia softvéru v stroji
- Pokles napätia
- Softvérová, resp. hardvérová chyba

Náprava:

- Po stlačení tlačidla OK funguje kosačka-robot s predvolenými nastaveniami – skontrolujte a opravte nastavenia (Dátum, Čas, Plán kosenia).

Hlásenie:

0100 – Vybitý akumulátor
Príliš nízke napätie akumulátora

Možná příčina:

- Napätie akumulátora je príliš nízke.

Náprava:

- Odstavte robotickú kosačku do nabíjacej stanice, aby sa nabil akumulátor (⇒ 15.8)

Hlásenie:

0180 – Príliš nízka teplota hlavnej dosky spojov

Možná příčina:

- Teplota vo vnútri kosačky-robotu je príliš nízka

Náprava:

- Nechajte zohriať kosačku-robotu.

Hlásenie:

0181 – Vysoká teplota
Hlavná doska spojov

Možná příčina:

- Teplota vo vnútri kosačky-robotu je príliš vysoká.

Náprava:

- Kosačku-robotu nechajte vychladnúť

Hlásenie:

0183 – Teplota vysoká
Modul ovládania nabíjania

Možná příčina:

- Teplota vo vnútri kosačky-robotu je príliš vysoká.

Náprava:

- Kosačku-robotu nechajte vychladnúť

Hlásenie:

0185 – Teplota vysoká
Modul ovládania pojazdu

Možná příčina:

- Teplota vo vnútri kosačky-robotu je príliš vysoká.

Náprava:

- Kosačku-robotu nechajte vychladnúť

Hlásenie:

0186 – Nízka teplota
Akumulátora

Možná příčina:

- Príliš nízka teplota akumulátora

Náprava:

- Nechajte zahriať kosačku-robotu.
-

Hlásenie:

0187 – Vysoká teplota
Akumulátora

Možná příčina:

- Príliš vysoká teplota akumulátora

Náprava:

- Kosačku-robotu nechajte vychladnúť
-

Hlásenie:

0302 – Chyba motora pohonu
Rozsah teploty bol prekročený

Možná příčina:

- Teplota v ľavom motore pohonu je príliš vysoká.

Náprava:

- Kosačku-robotu nechajte vychladnúť
-

Hlásenie:

0305 – Chyba motora pohonu
Ľavé koleso je zaseknuté

Možná příčina:

- Preťaženie ľavého hnacieho kolesa

Náprava:

- Vyčistite kosačku-robotu (⇒ 16.2)
 - Odstráňte nerovnosti (jamy, diery) na kosenej ploche.
-

Hlásenie:

0402 – Chyba motora pohonu
Rozsah teploty bol prekročený

Možná příčina:

- Teplota v pravom motore pohonu je príliš vysoká.

Náprava:

- Kosačku-robotu nechajte vychladnúť
-

Hlásenie:

0405 – Chyba motora pohonu
Pravé koleso je zaseknuté

Možná příčina:

- Preťaženie pravého hnacieho kolesa

Náprava:

- Vyčistite kosačku-robotu (⇒ 16.2)
 - Odstráňte nerovnosti (jamy, diery) na kosenej ploche.
-

Hlásenie:

0502 – Chyba žacieho motora
Rozsah teploty bol prekročený

Možná příčina:

- Teplota v žacom motore je príliš vysoká

Náprava:

- Kosačku-robotu nechajte vychladnúť
-

Hlásenie:

0505 – Chyba žacieho motora
Preťaženie žacieho motora

Možná příčina:

- Znečistenia medzi unášacím kotúčom a skriňou žacieho mechanizmu.
 - Nedá sa zapnúť žací motor.
-

- Preťaženie žacieho motora

Náprava:

- Vyčistite žacie nože a žací mechanizmus. (⇒ 16.2)
Vyčistenie unášacieho kotúča (⇒ 16.6)
 - Nastavte väčšiu výšku kosenia. (⇒ 9.5)
 - Odstráňte nerovnosti (jamy, diery) na kosenej ploche.
-

Hlásenie:

0701 – Teplota akumulátora
Mimo rozsah teploty

Možná příčina:

- Teplota v akumulátore je príliš nízka, resp. vysoká.

Náprava:

- Kosačku-robotu nechajte zahriať, resp. vychladnúť – dodržiavajte pritom povolený rozsah teplôt akumulátora (⇒ 6.4)
-

Hlásenie:

0703 – Vybitý akumulátor
Príliš nízke napätie akumulátora

Možná příčina:

- Napätie akumulátora je príliš nízke.

Náprava:

- Odstavte kosačku-robotu do nabíjacej stanice, aby sa nabil akumulátor (⇒ 15.8)
-

Hlásenie:

0704 – Vybitý akumulátor
Príliš nízke napätie akumulátora

Možná příčina:

- Napätie akumulátora je príliš nízke.

Náprava:

- Odstavte kosačku-robotu do nabíjacej stanice, aby sa nabil akumulátor (⇒ 15.8)
-

Hlásenie:

1000 – Preklopenie
Prípustný sklon bol prekročený

Možná príčina:

- Snímač sklonu rozpoznal preklopenie stroja

Náprava:

- Postavte kosačku-robotu na kolesá, skontrolujte, či sa nepoškodila a potvrdte hlásenie tlačidlom OK
-

Hlásenie:

1010 – zdvihnutá kosačka iMOW®
Na povolenie stlačte OK

Možná príčina:

- Kosačka-robot bola nadvihnutá za kapotu

Náprava:

- Skontrolujte pohyblivosť kapoty a potvrdte hlásenie stlačením tlačidla OK
-

Hlásenie:

1030 – Chyba kapoty
Skontrolujte kapotu
Potom stlačte OK

Pravdepodobná príčina:

- Nebola rozpoznaná kapota

Odstránenie:

- Skontrolujte kapotu (pohyblivosť, pevné nasadenie) a potvrdte hlásenie stlačením tlačidla OK
-

Hlásenie:

1100 – Konzola ovládania
Konzola ovládania bola počas jazdy vybratá

Pravdepodobná príčina:

- Konzola ovládania bola vybratá počas automatickej prevádzky

Odstránenie:

- Potvrdte hlásenie stlačením tlačidla OK – po nasadení konzoly ovládania sa znova obnoví automatická prevádzka
-

Hlásenie:

1120 – Zaseknutá kapota
Skontrolujte kapotu
Potom stlačte OK

Možná príčina:

- Rozpoznala sa permanentná kolízia
- Odstráňte nerovnosti okolo alebo pod základovou doskou nabijacej stanice

Náprava:

- Uvoľnite kosačku-robotu, v prípade potreby odstráňte prekážku, resp. zmeňte polozenie obmedzovacieho vodiča – potom potvrdte hlásenie stlačením tlačidla OK.
 - Skontrolujte pohyblivosť kapoty a potvrdte hlásenie stlačením tlačidla OK.
 - Odstráňte nerovnosti a hlásenie potvrdte stlačením tlačidla OK (⇒ 9.1)
-

Hlásenie:

1125 – Odstrániť prekážku
Skontrolujte polozenie drôtu

Možná príčina:

- Obmedzovací vodič je položený nepresne

Náprava:

- Skontrolujte polozenie obmedzovacieho vodiča, skontrolujte vzdialenosť pomocou šablóny iMOW® Ruler (⇒ 12.5)
-

Hlásenie:

1130 – Zaseknuté
uvoľnite iMOW®
Potom stlačte OK

Možná príčina:

- Kosačka-robot je zaseknutá
- Hnacie kolesá preklzávajú

Náprava:

- Uvoľnite kosačku-robotu, odstráňte nerovnosti na kosenej ploche, resp. zmeňte polozenie obmedzovacieho vodiča – potom potvrdte hlásenie stlačením tlačidla OK
 - Vyčistite hnacie kolesá, prípadne nepoužívajte kosačku v daždi – potom potvrdte hlásenie stlačením tlačidla OK (⇒ 11.11)
-

Hlásenie:

1135 – Mimo
Umiestniť iMOW® na kosenu plochu

Možná príčina:

- Kosačka-robot sa nachádza mimo kosenej plochy

Náprava:

- Kosačku-robotu presuňte na kosenu plochu
-

Hlásenie:

1140 – Príliš strmé
Skontrolujte polohu drôtu

Pravdepodobná príčina:

- Snímač sklonu rozpoznal svah so sklonom väčším ako 22°

Odstránenie:

- Zmeňte polohu obmedzovacieho vodiča, vyčleňte kosené plochy, ktoré majú sklon svahu väčší ako 22°
-

Hlásenie:

1160 – Stlačená rukoväť
Na povolenie stlačte OK

Možná príčina:

- Robotická kosačka bola zdvihnutá za držadlo na nosenie

Náprava:

- Potvrďte hlásenie stlačením tlačidla OK.
-

Hlásenie:

1170 – Žiadny signál
Zapnite nabíjaciu stanicu

Možná príčina:

- Nabíjacia stanica je vypnutá
- Počas prevádzky došlo k prerušeniu príjmu drôtového signálu
- Kosačka-robot sa nachádza mimo kosenej plochy
- Bola vymenená nabíjacia stanica, resp. elektronické konštrukčné diely

Náprava:

- Zapnite nabíjaciu stanicu a dajte príkaz na kosenie
 - Skontrolujte napájanie nabíjacej stanice elektrickým prúdom
-

- Skontrolujte ukazovateľ LED na nabíjacej stanici – počas prevádzky musí neustále svietiť červený ukazovateľ LED (⇒ 13.1)
 - Kosačku-robotu presuňte na kosenú plochu
 - Párovanie kosačky-robotu a nabíjacej stanice (⇒ 11.15)
-

Hlásenie:

1180 – iMOW® zaparkovať
Automatické parkovanie do nabíjacej stanice
nie je možné

Možná príčina:

- Nenašla sa nabíjacia stanica
- Začiatok, resp. koniec uličky sú nesprávne nainštalované

Náprava:

- Skontrolujte ukazovateľ LED na nabíjacej stanici, v prípade potreby nabíjaciu stanicu zapnite (⇒ 13.1)
 - Skontrolujte pripojenie stroja do nabíjacej stanice (⇒ 15.7)
 - Skontrolujte, či má vjazd do uličky a výjazd z uličky lievikovitý tvar (⇒ 12.11)
-

Hlásenie:

1190 – Chyba pri pripájaní do stanice
Dokovacia stanica obsadená

Možná príčina:

- Nabíjacia stanica je už obsadená druhou kosačkou-robotom

Náprava:

- Kosačku-robotu zaparkujte do nabíjacej stanice, keď sa nabíjacia stanica znova uvoľní
-

Hlásenie:

1200 – Chyba žacieho motora
Naštartovanie žacieho motora 5x nie je možné

Možná príčina:

- Znečistenia medzi unášacím kotúčom a skriňou žacieho mechanizmu.
- Nedá sa zapnúť žací motor.
- Preťaženie žacieho motora

Náprava:

- Vyčistite žacie nože a žací mechanizmus. (⇒ 16.2)
Vyčistenie unášacieho kotúča (⇒ 16.6)
 - Nastavte väčšiu výšku kosenia. (⇒ 9.5)
 - Odstráňte nerovnosti (jamy, diery) na kosenej ploche.
-

Hlásenie:

1210 – Chyba motora pohonu
Zaseknuté koleso

Možná príčina:

- Preťaženie na jednom z hnacích kolies

Náprava:

- Vyčistite kosačku-robotu (⇒ 16.2)
 - Odstráňte nerovnosti (jamy, diery) na kosenej ploche.
-

Hlásenie:

1220 – Zistený dažď
Kosenie prerušené

Pravdepodobná príčina:

- Kosenie sa prerušilo kvôli dažďu, resp. sa vôbec nezačalo

Odstránenie:

- Nie je potrebný žiadny zásah, v prípade potreby nastavte dažďový senzor (⇒ 11.11)
-

Hlásenie:

1230 – Chyba parkovania
Zaparkovať iMOW® do nab. st.

Možná príčina:

- Nabíjacia stanica sa našla, automat. parkovanie do nabíj. stanice nie je možné

Náprava:

- Skontrolujte pripojenie do nabíjacej stanice, v prípade potreby odstavte kosačku-robotu do nabíjacej stanice ručne (⇒ 15.7)
- Skontrolujte obmedzovací vodič – dávajte pritom pozor na správne polozenie v oblasti nabíjacej stanice (⇒ 9.9)

Hlásenie:

2000 – Problém so signálom
iMOW® do nab. st.

Možná príčina:

- Chybný drôtový signál, potrebné vyladiť

Náprava:

- Zaparkujte kosačku-robotu do nabíjacej stanice – potom stlačte tlačidlo OK

Hlásenie:

2020 – Odporúčanie
Ročná prehliadka u špecializ. predajcu

Možná príčina:

- Odporúčený servis prístroja

Náprava:

- Vykonanie ročnej prehliadky u špecializ. predajcu STIHL

Hlásenie:

2030 – Akumulátor
Dosiahla sa prípustná životnosť

Možná príčina:

- Je nutné vymeniť akumulátor

Odstránenie:

- Nechajte akumulátor vymeniť u špecializovaného predajcu výrobkov značky STIHL

Hlásenie:

2031 – Chyba nabíjania
Skontrolujte nabíjacie kontakty

Možná príčina:

- Nie je možné spustiť nabíjanie.

Náprava:

- Skontrolujte nabíjacie kontakty na nabíjacej stanici a kosačke-robotu a v prípade potreby ich vyčistite – potom potvrdte hlásenie stlačením tlačidla OK.

Hlásenie:

2032 – Teplota akumulátora
Mimo rozsah teploty

Možná príčina:

- Teplota v akumulátore počas nabíjania je príliš nízka, resp. vysoká

Náprava:

- Kosačku-robotu nechajte zohriať, resp. vychladnúť – dodržiavajte pritom povolený rozsah teplôt akumulátora

Hlásenie:

2040 – Teplota akumulátora
Mimo rozsah teploty

Možná príčina:

- Teplota v akumulátore pri spustení kosenia je príliš nízka, resp. vysoká

Náprava:

- Kosačku-robotu nechajte zohriať, resp. vychladnúť – dodržiavajte pritom povolený rozsah teplôt akumulátora (⇒ 6.4)

Hlásenie:

2050 – Upraviť plán kosenia
Predĺžte doby činnosti

Pravdepodobná príčina:

- Doby činnosti boli skrátené/odstránené, resp. sa predĺžilo trvanie kosenia – uložené doby činnosti nepostačujú na potrebné fázy kosenia

Odstránenie:

- Predĺžte doby činnosti (⇒ 11.7), resp. skráťte trvanie kosenia (⇒ 11.7)

Hlásenie:

2060 – Kosenie dokončené
Na povolenie stlačte OK

Možná príčina:

- Kosenie na vedľajšej ploche úspešne dokončené

Náprava:

- Kosačku-robotu postavte na kosenú plochu a pripojte ju k nabíjacej stanici, aby sa nabil akumulátor (⇒ 15.7)

Hlásenie:

2070 – Signál GPS

Neprijíma sa signál na okraji

Možná príčina:

- Celkový okraj kosenej plochy sa nachádza v oblasti nepokrytej signálom

Náprava:

- Zopakovať obídanie okraja (⇒ 11.13)
 - Za účelom podrobnej diagnostiky kontaktujte predajcu STIHL
-

Hlásenie:

2071 – Signál GPS

Neprijíma sa signál pri východisk. bode 1

Pravdepodobná príčina:

- Východiskový bod 1 sa nachádza v oblasti nepokrytej signálom

Odstránenie:

- Zmeňte polohu Východiskového bodu 1 (⇒ 11.14)
-

Hlásenie:

2072 – Signál GPS

Neprijíma sa signál pri východisk. bode 2

Pravdepodobná príčina:

- Východiskový bod 2 sa nachádza v oblasti nepokrytej signálom

Odstránenie:

- Zmeňte polohu Východiskového bodu 2 (⇒ 11.14)
-

Hlásenie:

2073 – Signál GPS

Neprijíma sa signál pri východisk. bode 3

Pravdepodobná príčina:

- Východiskový bod 3 sa nachádza v oblasti nepokrytej signálom

Odstránenie:

- Zmeňte polohu Východiskového bodu 3 (⇒ 11.14)
-

Hlásenie:

2074 – Signál GPS

Neprijíma sa signál pri východisk. bode 4

Pravdepodobná príčina:

- Východiskový bod 4 sa nachádza v oblasti nepokrytej signálom

Odstránenie:

- Zmeňte polohu Východiskového bodu 4 (⇒ 11.14)
-

Hlásenie:

2075 – Signál GPS

Neprijíma sa signál v požadovanej zóne

Pravdepodobná príčina:

- Požadovaná zóna sa nachádza v oblasti nepokrytej signálom

Odstránenie:

- Určte novú požadovanú zónu (⇒ 10.)
-

Hlásenie:

2076 – Signál GPS

Požadovaná zóna sa nenašla

Pravdepodobná príčina:

- Požadovanú zónu nebolo možné pri obchádzaní okraja nájsť

Odstránenie:

- Určte novú požadovanú zónu. Dbajte na to, aby sa požadovaná zóna a obmedzovací vodič prekryvali (⇒ 10.)
-

Hlásenie:

2077 – Požadovaná zóna

Požadovaná zóna mimo domov. oblasti

Pravdepodobná príčina:

- Požadovaná zóna sa nachádza mimo uložení domovskú oblasť

Odstránenie:

- Určte novú požadovanú zónu (⇒ 10.)
-

Hlásenie:

2090 – Bezdrôtový modul

Kontaktujte špecializovaného predajcu

Možná príčina:

- Porucha komunikácie s bezdrôtovým modulom

Náprava:

- Nie je potrebný žiadny úkon, v prípade potreby sa automaticky aktualizuje firmvér
- Ak problém naďalej pretrváva, kontaktujte predajcu výrobkov značky STIHL

Hlásenie:

2095 – Bezdrôtový modul
Kontaktujte špecializovaného predajcu

Možná príčina:

- Porucha komunikácie s anténou GPS

Náprava:

- Nie je potrebný žiadny úkon, v prípade potreby sa automaticky aktualizuje firmvér
- Ak problém naďalej pretrváva, kontaktujte predajcu výrobkov značky STIHL

Hlásenie:

2100 – Ochrana GPS
Mimo domovskej oblasti
Stroj zablokovaný

Možná príčina:

- Kosačka-robot sa vzdialila od domov. oblasti

Náprava:

- Premiestnite kosačku-robotu späť do domovskej oblasti a zadajte kód PIN (⇒ 5.10)

Hlásenie:

2110 – Ochrana GPS
Nová poloha
Nutná nová inštalácia

Možná príčina:

- Kosačka-robot bola uvedená do prevádzky na inej kosenej ploche.
Drôtový signál druhej nabijacej stanice bol už uložený.

Náprava:

- Nutná nová inštalácia (⇒ 11.13)

Hlásenie:

2400 – iMOW® úspešne obnovená na výrobné nastavenia

Možná príčina:

- Kosačka-robot bola obnovená na výrobné nastavenia

Náprava:

- Potvrďte hlásenie stlačením tlačidla OK.

Hlásenie:

4000 – Chyba napätia
Prepätie alebo podpätie akumulátora

Možná príčina:

- Prepätie alebo podpätie v akumulátore

Náprava:

- Nie je potrebný žiadny úkon, v prípade potreby sa automaticky aktualizuje firmvér
- Ak problém naďalej pretrváva, kontaktujte predajcu výrobkov značky STIHL

Hlásenie:

4001 – Chyba teploty
Mimo rozsah teploty

Možná príčina:

- Teplota v akumulátore, resp. vo vnútri stroja je príliš nízka, resp. príliš vysoká.

Náprava:

- Kosačku-robotu nechajte zahriať, resp. vychladnúť – dodržiavajte pritom povolený rozsah teplôt akumulátora (⇒ 6.4)

Hlásenie:

4002 – Preklopenie
Pozrite si hlásenie 1000

Hlásenie:

4003 – Zdvihnutá kapota
Skontrolujte kapotu
Potom stlačte OK

Pravdepodobná príčina:

- Bola zdvihnutá kapota.

Odstránenie:

- Skontrolujte kapotu a potvrďte hlásenie stlačením tlačidla OK.

Hlásenie:

4004 – Čas zastavenia pohonu prekročený
Pre pokračovanie stlačte OK

Možná príčina:

- Chyba v priebehu programu
- Nesprávne polozenie drôtu
- Prekážky v oblasti obmedzovacieho vodiča

Náprava:

- Potvrďte hlásenie stlačením tlačidla OK.
- Skontrolujte polozenie drôtu hlavne v oblasti rohov pomocou iMOW® Ruler (⇒ 12.5)
- Odstráňte prekážky

Hlásenie:

4005 – Čas zastavenia noža prekročený
Pre pokračovanie stlačte OK

Možná príčina:

- Chyba v priebehu programu
- Pokles signálu (napr. v dôsledku výpadku prúdu) počas automatického kosenia

Náprava:

- Potvrďte hlásenie stlačením tlačidla OK.

- Skontrolujte napájanie nabíjacej stanice elektrickým prúdom – počas prevádzky musí neustále svietiť červená LED kontrolka, potom stlačte tlačidlo OK (⇒ 13.1)

Hlásenie:

4006 – Nabíjanie prerušené
Pre pokračovanie stlačte OK

Možná príčina:

- Chyba v priebehu programu
- Výpadok elektrického prúdu počas nabíjania
- Kosačka-robot je odvinutá z nabíjacej stanice

Náprava:

- Potvrďte hlásenie stlačením tlačidla OK.
- Skontrolujte napájanie nabíjacej stanice – ak je kosačka-robot zaparkovaná v nabíjacej stanici, červená LED kontrolka pomaly bliká (⇒ 13.1)
- Skontrolujte správnu polohu nabíjacej stanice (⇒ 9.1)

Hlásenie:

4008 – Porucha kontaktu obsl. jedn.
Na povolenie stlačte OK

Možná príčina:

- Konzola ovládania nie je správne vložená

Náprava:

- Vložte konzolu ovládania.
- Potvrďte hlásenie stlačením tlačidla OK.

Hlásenie:

4009 – Porucha snímača kapoty
Na povolenie stlačte OK

Možná príčina:

- Posunutá kapota

Náprava:

- Skontrolujte polohu kapoty
- Skontrolujte pohyblivosť kapoty a príp. vyčistite uloženie kapoty
- Potvrďte hlásenie stlačením tlačidla OK.

Hlásenie:

4016 – Odchýlka hodnoty snímača tlačidla STOP

Na povolenie stlačte OK

Možná príčina:

- Chyba v priebehu programu

Náprava:

- Potvrďte hlásenie stlačením tlačidla OK.

Hlásenie:

4027 – Stlačené tlač. STOP
Na povolenie stlačte OK

Pravdepodobná príčina:

- Bolo stlačené tlačidlo STOP

Odstránenie:

- Potvrďte hlásenie stlačením tlačidla OK

25. Hľadanie porúch

Podpora a pomoc pri aplikácii

Podpora a pomoc pri aplikácii sú dostupné u špecializovaného predajcu STIHL.

Kontaktné možnosti a ďalšie informácie nájdete na <https://support.stihl.com/> oder <https://www.stihl.com/>.

- ✳ prípadne vyhľadajte špecializovaného predajcu. Spoločnosť STIHL odporúča špecializovaného predajcu výrobkov STIHL.

Porucha:

Kosačka-robot funguje v nesprávnom čase

Možná príčina:

- Nesprávne nastavený dátum a čas
- Nesprávne nastavené doby činnosti
- Stroj bol uvedený do prevádzky neoprávnenou osobou

Náprava:

- Nastavte dátum a čas (⇒ 11.10)
- Nastavte doby činnosti (⇒ 11.7)
- Nastavte bezpečnostnú úroveň „Stredná“ alebo „Vysoká“ (⇒ 11.15)

Porucha:

Robotická kosačka nefunguje počas doby činnosti.

Možná príčina:

- Akumulátor sa nabíja
- Automatika vypnutá
- Doba činnosti vypnutá
- Zistený dážď
- Keď je aktivovaný typ plánu kosenia „Dynamický“: Dosiahla sa doba trvania kosenia potrebná na týždeň, v tomto týždni už nie je potrebné žiadne kosenie
- Hlásenie je aktívne
- Konzola ovládania nie je správne vložená
- Nabíjacia stanica nie je pripojená k elektrickej sieti
- Mimo povoleného rozsahu teploty

- Výpadok prúdu

Náprava:

- Nechajte úplne nabiť akumulátor (⇒ 15.8)
- Zapnite automatiku (⇒ 11.7)
- Povoľte dobu činnosti (⇒ 11.7)
- Nastavte dažďový senzor (⇒ 11.11)
- Nie je potrebné vykonať žiadnu ďalšiu činnosť, fázy kosenia sa pri type plánu kosenia „Dynamický“ automaticky prerozdedia na daný týždeň – v prípade potreby aktivujte v ponuke „Štart“ (⇒ 11.5)
- Odstráňte zobrazenú poruchu a hlásenie potvrdte stlačením tlačidla OK (⇒ 24.)
- Vložte konzolu ovládania (⇒ 15.2)
- Skontrolujte napájanie nabíjacej stanice elektrickým prúdom. (⇒ 9.3)
- Robotickú kosačku nechajte zohriať, resp. vychladnúť – dodržiavajte pritom normálny rozsah teplôt pre prevádzku robotického kosačky: +5 °C až +40 °C Podrobné informácie vám poskytnie špecializovaný predajca. ✘
- Skontrolujte dodávku prúdu. Ak robotická kosačka po periodickej kontrole znovu rozpozná drôťový signál, bude pokračovať v prerušenom procese kosenia. Preto môže trvať aj niekoľko minút, kým sa bude po výpadku siete automaticky pokračovať v kosení. Odstupy medzi jednotlivými periodickými kontrolami sa dĺžkou výpadku zväčšujú.

Porucha:

Robotická kosačka nekosí po vyvolaní ponuky „Štart“

Možná príčina:

- Nedostatočne nabitý akumulátor
- Zistený dážď

- Konzola ovládania nie je správne vložená
- Hlásenie je aktívne
- Aktivujte príkaz Domov na nabíjacej stanici.

Náprava:

- Nabite akumulátor (⇒ 15.8)
- Nastavte dažďový senzor (⇒ 11.11)
- Vložte konzolu ovládania (⇒ 15.2)
- Odstráňte zobrazenú poruchu a hlásenie potvrdte stlačením tlačidla OK (⇒ 24.)
- Ukončite príkaz Domov, resp. po zaparkovaní stroja do nabíjacej stanice znovu vyvolajte ponuku „Štart“

Porucha:

Kosačka-robot nefunguje a na displeji sa nič nezobrazuje

Možná príčina:

- Stroj je v pohotovostnom režime.
- Akumulátor je chybný

Náprava:

- Zapnite kosačku-robotu stlačením ľubovoľného tlačidla – zobrazí sa indikátor stavu (⇒ 11.2)
- Vymeňte akumulátor (✘)

Porucha:

Kosačka-robot je hlučná a vibruje

Možná príčina:

- Žací nôž je poškodený
- Žací mechanizmus je veľmi znečistený

Náprava:

- Vymeňte žací nôž – odstráňte z trávniká prekážky (⇒ 16.4), (✘)
- Vyčistite žací mechanizmus (⇒ 16.2)

Porucha:

Nekvalitné mulčovanie, resp. kosenie

Možná príčina:

- Tráva je príliš vysoká vzhľadom na danú výšku kosenia
- Tráva je príliš mokrá
- Tupý alebo opotrebovaný žací nôž
- Doby činnosti sú nedostatočné, príliš krátka doba kosenia
- Nesprávne nastavená veľkosť kosenej plochy
- Kosená plocha s veľmi vysokou trávou
- Dlhé obdobia dažďa

Náprava:

- Nastavte výšku kosenia. (⇒ 9.5)
- Nastavte dažďový senzor (⇒ 11.11)
- Posuňte doby činnosti (⇒ 11.7)
- Vymeňte žací nôž (⇒ 16.4), (✘)
- Predĺžte, resp. doplňte doby činnosti (⇒ 11.7)
- Predĺžte trvanie kosenia (⇒ 11.7)
- Vytvorte nový plán kosenia (⇒ 11.7)
- Na dosiahnutie kvalitného pokosenia potrebuje kosačka-robot v závislosti od veľkosti kosenej plochy až 2 týždne.
- Povoľte kosenie počas dažďa (⇒ 11.11)
- Predĺžte doby činnosti (⇒ 11.7)

Porucha:

Zobrazenie na displeji je v cudzom jazyku

Pravdepodobná príčina:

- Zmenilo sa nastavenie jazyka

Odstránenie:

- Nastavte jazyk (⇒ 11.10)

Porucha:

Na kosenej ploche vznikajú hnedé (zemité) miesta

Pravdepodobná príčina:

- Doba kosenia je príliš dlhá vzhľadom na danú kosenu plochu
- Obmedzovací vodič bol položený v oblúkoch s príliš úzkym priemerom
- Nesprávne nastavená veľkosť kosenej plochy

Odstránenie:

- Skráťte dobu kosenia. (⇒ 11.7)
- Opravte položenie obmedzovacieho vodiča. (⇒ 12.)
- Vytvorte nový plán kosenia. (⇒ 11.7)

Porucha:

Fázy kosenia sú výrazne kratšie než zvyčajne

Pravdepodobná príčina:

- Tráva je veľmi vysoká alebo príliš mokrá
- Stroj (žací mechanizmus, hnacia kolesá) sú veľmi znečistené
- Akumulátor dosiahol koniec svojej životnosti

Odstránenie:

- Nastavte výšku kosenia (⇒ 9.5)
Nastavte dažďový senzor (⇒ 11.11)
Posuňte doby činnosti (⇒ 11.7)
- Vyčistite stroj (⇒ 16.2)
- Vymeňte akumulátor – prečítajte si zodpovedajúce odporúčanie na displeji (✖), (⇒ 24.)

Porucha:

Robotická kosačka sa nachádza v nabíjacej stanici, akumulátor sa nenabíja

Možná príčina:

- Akumulátor nevyžaduje nabíjanie

- Nabíjacia stanica nie je pripojená k elektrickej sieti
- Pripojenie do nabíjacej stanice je chybné
- Nabíjacie kontakty sú zhrdzavené
- Sieťový napájací adaptér má poruchu

Náprava:

- Nie je potrebný žiadny zásah používateľa – nabíjanie akumulátora prebieha automaticky, keď jeho napätie klesne pod určitú hranicu.
- Skontrolujte napájanie nabíjacej stanice elektrickým prúdom. (⇒ 9.8)
- Robotickú kosačku postavte na kosenu plochu a pošlite ju späť do nabíjacej stanice (⇒ 11.6), pritom skontrolujte správne pripojenie do nabíjacej stanice – v prípade potreby upravte polohu nabíjacej stanice (⇒ 9.1)
- Vymeňte nabíjacie kontakty (✖)
- Odpojte sieťový napájací adaptér od zdroja elektrickej energie a vyhľadajte pomoc autorizovaného predajcu STIHL (✖)

Porucha:

Zaparkovanie do nabíjacej stanice nefunguje

Možná príčina:

- Nerovnosti v oblasti vjazdu do nabíjacej stanice
- Odstráňte nerovnosti okolo alebo pod základovou doskou nabíjacej stanice.
- Základová doska nabíjacej stanice je ohnutá.
- Znečistené hnacie kolesá, resp. znečistená základová doska.
- Obmedzovací vodič je v oblasti nabíjacej stanice nesprávne položený.

- Konce obmedzovacieho vodiča nie sú skrátené.

Náprava:

- Odstráňte nerovnosti v oblasti vjazdu (⇒ 9.1)
- Odstráňte nerovnosti okolo alebo pod základovou doskou. (⇒ 9.1)
- Nastavte základovú dosku vodorovne a rovno. (⇒ 9.1)
- Vyčistite hnacie kolesá a základovú dosku nabíjacej stanice. (⇒ 16.2)
- Znovu natiahnite obmedzovací vodič – dávajte pritom pozor na správne položenie v oblasti nabíjacej stanice. (⇒ 9.9)
- Obmedzovací vodič skráťte podľa uvedených pokynov a položte ho bez rezervných dĺžok drôtu – prečnievajúce konce nenavíjajte. (⇒ 9.11)

Porucha:

Kosačka-robot prejde okolo nabíjacej stanice alebo do nabíjacej stanice zaparkuje šikmo.

Možná príčina:

- Vplyvy okolia ovplyvňujú drôtový signál.
- Obmedzovací vodič je v oblasti nabíjacej stanice nesprávne položený.

Náprava:

- Znova spárujte kosačku-robot a nabíjaciu stanicu – dbajte pritom na to, aby kosačka-robot stála v nabíjacej stanici priamo. (⇒ 11.15)
- Znovu natiahnite obmedzovací vodič – dávajte pritom pozor na správne položenie v oblasti nabíjacej stanice. (⇒ 9.9)
- Skontrolujte správne pripojenie koncov obmedzovacieho vodiča na nabíjacej stanici. (⇒ 9.11)

Porucha:

Kosačka-robot prešla za obmedzovací vodič

Možná příčina:

- Obmedzovací vodič je nesprávne položený, vzdialenosti sú nesprávne
- Kosená plocha má príliš veľký sklon svahu
- Rušivé polia ovplyvňujú činnosť kosačky-robotu

Náprava:

- Skontrolujte polozenie obmedzovacieho vodiča (⇒ 11.13), skontrolujte vzdialenosti pomocou šablóny iMOW® Ruler (⇒ 12.5)
- Skontrolujte polozenie obmedzovacieho vodiča, zablokujte oblasti s príliš veľkým sklonom svahu (⇒ 11.13)
- Kontaktujte špecializovaného predajcu STIHL (✂)

Porucha:

Kosačka-robot sa často zasekáva.

Možná příčina:

- Výška kosenia je príliš nízka.
- Znečistené hnacie kolesá
- Jamy a prekážky na kosenej ploche

Náprava:

- Zväčšite výšku kosenia. (⇒ 9.5)
- Očistite hnacie kolesá. (⇒ 16.2)
- Zasypte a vyrovajte jamy na kosenej ploche, okolo voľne položených prekážok vytvorte zakázané plochy, prípadne prekážky odstráňte. (⇒ 12.)

Porucha:

Keď robotická kosačka narazí do prekážky, nárazový snímač sa neaktivuje.

Možná příčina:

- Prekážka je nízka (nižšia ako 10 cm).
- Prekážka nie je pevne spojená s podkladom – napr. napadané ovocie alebo tenisová loptička.

Náprava:

- Odstráňte prekážku alebo ju izolujte pomocou zakázanej plochy. (⇒ 12.9)
- Odstráňte prekážku.

Porucha:

Stopy po prejazde na okraji kosenej plochy

Možná příčina:

- Príliš častá kosba okraja
- Príliš dlhá doba kosenia
- Použitie východiskové body
- Akumulátor sa ku koncu svojej životnosti príliš často nabíja
- Posunutý návrat domov (koridor) nie je zapnutý

Náprava:

- Vypnite kosbu okraja alebo znížte jej frekvenciu na jedenkrát týždenne. (⇒ 11.13)
- Skráťte dobu kosenia
- Na vhodných kosených plochách začínajte všetky fázy kosenia od nabíjacej stanice. (⇒ 11.14)
- Vymeňte akumulátor – prečítajte si zodpovedajúce odporúčanie na displeji (✂), (⇒ 24.)
- Zapnite funkciu posunutý návrat domov (koridor) (⇒ 11.13)

Porucha:

Nepokosená tráva na okraji kosenej plochy

Možná příčina:

- Je vypnutá kosba okraja
- Obmedzovací vodič je položený nepresne
- Tráva je mimo pracovného dosahu žacieho noža

Náprava:

- Okraj trávniku koste raz, resp. dvakrát do týždňa. (⇒ 11.13)
- Skontrolujte polozenie obmedzovacieho vodiča (⇒ 11.13), skontrolujte vzdialenosti pomocou šablóny iMOW® Ruler (⇒ 12.5)
- Nepokosené oblasti pravidelne pokoste vhodným vyžínačom tráv

Porucha:

Žiadny drôtový signál

Možná příčina:

- Vypnutá nabíjacia stanica – nesvieti žiadna LED kontrolka.
- Nabíjacia stanica nie je pripojená k elektrickej sieti – nesvieti žiadna LED kontrolka.
- Obmedzovací vodič nie je pripojený k nabíjacej stanici – bliká červená LED kontrolka. (⇒ 13.1)
- Prerušený obmedzovací vodič – bliká červená LED kontrolka. (⇒ 13.1)
- Robotická kosačka a nabíjacia stanica nie sú spárované.
- Porucha elektroniky – ukazovateľ LED bliká SOS (⇒ 13.1)

Náprava:

- Zapnite nabíjajúcu stanicu. (⇒ 13.1)
- Skontrolujte napájanie nabíjacej stanice elektrickým prúdom. (⇒ 9.8)

- Pripojte obmedzovací vodič k nabíjacej stanici. (⇒ 9.11)
- Nájďte miesto prerušenia drôtu (⇒ 16.7), potom opravte obmedzovací vodič pomocou drôtových spojok. (⇒ 12.16)
- Párovanie robotickej kosačky a nabíjacej stanice (⇒ 11.15)
- Kontaktujte špecializovaného predajcu (✖)

Porucha:

LED ukazovateľ na nabíjacej stanici blinká SOS

Pravdepodobná príčina:

- nedosiahnutá minimálna dĺžka obmedzovacieho vodiča
- Porucha elektroniky

Odstránenie:

- Nainštalujte príslušenstvo (AKM 100) (✖)
- Kontaktujte špecializovaného predajcu (✖)

Porucha:

Kosačka-robot neprijíma žiadny signál GPS

Možná príčina:

- Práve sa vytvára spojenie so satelitmi
- 3 alebo menej satelitov v pracovnom dosahu
- Stroj sa nachádza v oblasti nepokrytej signálom

Náprava:

- Nie je potrebné prevádzkať nijakú ďalšiu akciu, naviazanie spojenia môže trvať niekoľko minút
- Obídite alebo odstráňte zavádzajúce prekážky (napr. stromy, prístrešky)

Porucha:

Robotickej kosačke sa nedarí nadviazať spojenie s mobilným telefónom

Možná príčina:

- Kosená plocha sa nachádza v oblasti nepokrytej signálom
- Bezdrôtový modul nie je aktivovaný

Náprava:

- Nechajte aktivovať bezdrôtový modul odborným predajcom STIHL (✖)

Porucha:

Kosačka-robot nie je pomocou aplikácie dostupná

Možná príčina:

- Neaktívny bezdrôtový modul
- Kosačka-robot v pohotovostnom režime
- Žiadne internetové spojenie
- Kosačka-robot nie je priradená k správnej e-mailovej adrese

Náprava:

- Bezdrôtový modul sa počas párovania vypne, potom sa opäť aktivuje a kosačka-robot je opäť dostupná
- Aktivujte kosačku-robotu stlačením tlačidla, nastavte energ. režim „Štandard“ (⇒ 11.10)
- Stroj, na ktorom je nainštalovaná aplikácia, spojte s internetom
- Opravte e-mailovú adresu (⇒ 10.)

26. Servisný plán

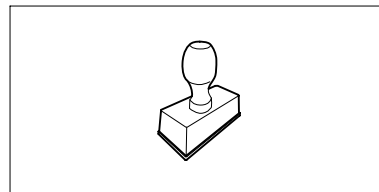
26.1 Potvrdenie o prevzatí

Model: _____

Sériové číslo:

□	□	□	□	□	□	□	□	□	□
---	---	---	---	---	---	---	---	---	---

Dátum: □ □ □ □ □ □ □ □ □ □



Ďalší servis

Dátum: □ □ □ □ □ □ □ □ □ □

26.2 Potvrdenie o vykonaní servisných prác

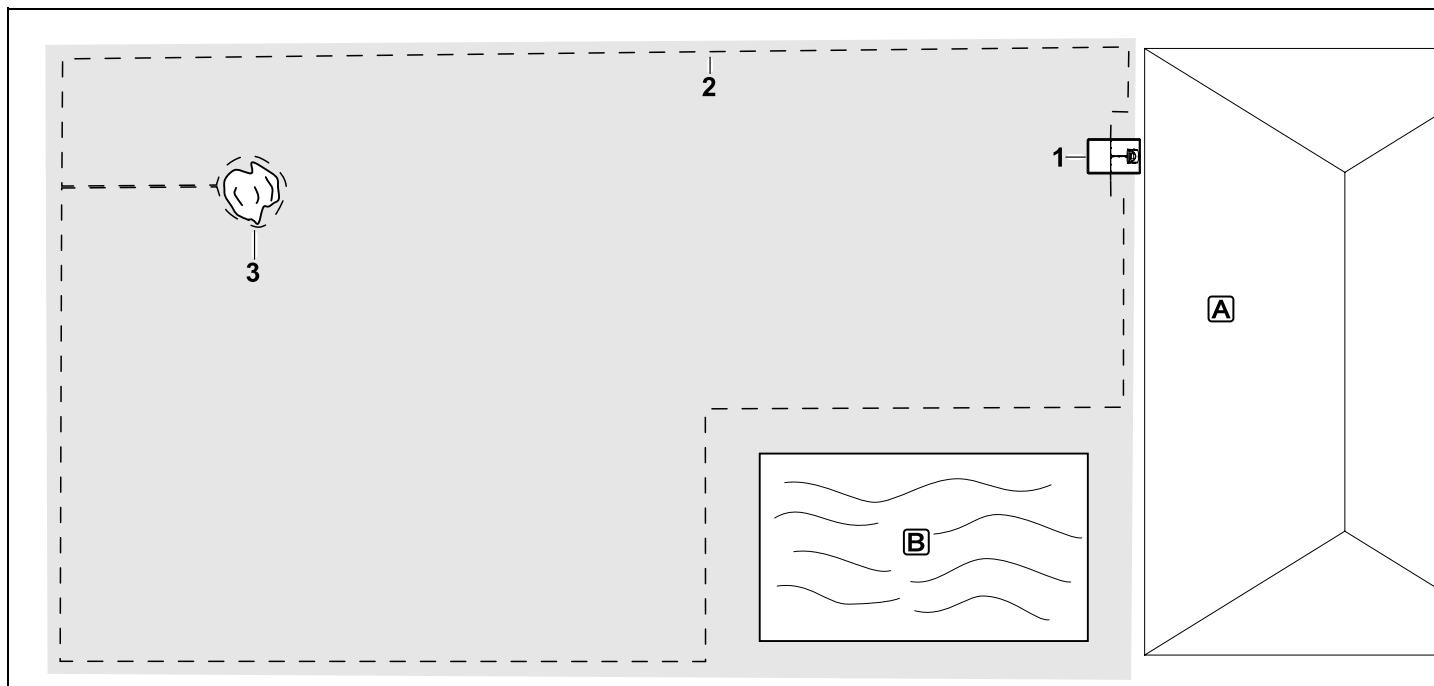


Tento návod na obsluhu dajte špecializovanému predajcovi výrobkov STIHL pri vykonávaní údržbárskych prác. Do predtlačenej polí poskytnite potvrdenie o vykonaní servisných prác.

 Servis vykonaný dňa

 Dátum nasledujúceho servisu

27. Príklady inštalácie



Obdĺžniková kosená plocha s jedným stromom a bazénom

Nabíjacia stanica:

Stanovisko (1) priamo pri dome **A**

Zakázaná plocha:

Inštalácia okolo voľne stojaceho stromu (3), vychádzajúc z prepájacej dráhy nainštalovanej v pravom uhle smerom k okraju.

Bazén:

Z bezpečnostných dôvodov (predpísaná vzdialenosť drôtov) je potrebné natiiahnuť obmedzovací vodič (2) okolo celého bazéna **B**.

Vzdialenosti drôtov: (⇒ 12.5)

Vzdialenosť od okraja: **33 cm**

Vzdialenosť od hraničnej zjazdnej plochy (napr. chodník) s výškou nerovnosti menšou ako +/- 1 cm: **0 cm**

Vzdialenosť okolo stromu: **33 cm**

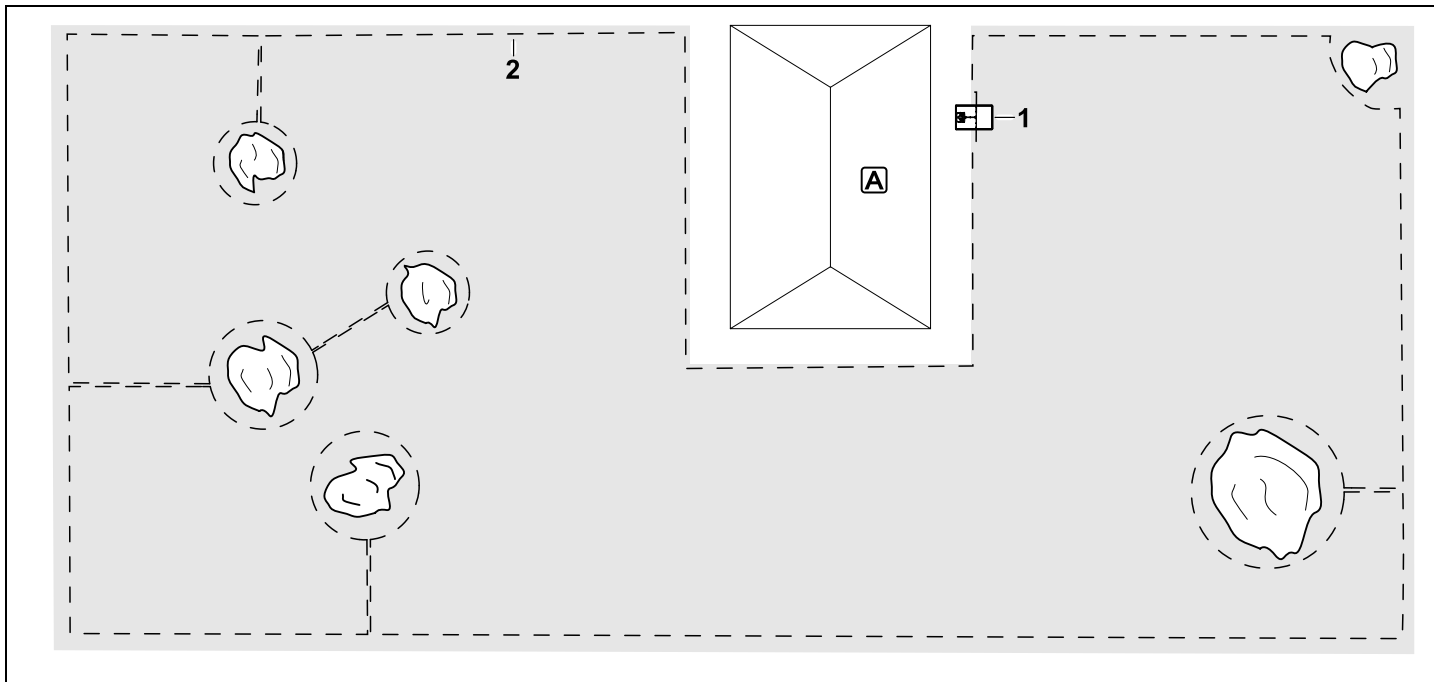
Vzdialenosť od vodnej plochy **100 cm**

Programovanie:

Po určení veľkosti kosenej plochy nie sú potrebné žiadne ďalšie úpravy.

Zvláštnosti:

Nepokosené oblasti okolo bazéna pravidelne pokoste ručne, resp. vhodným vyžínáčom.



Kosená plocha v tvare U s viacerými voľne stojacimi stromami

Nabijacia stanica:

Stanovisko (1) priamo pri dome **A**

Zakázané plochy:

Inštalácia okolo voľne stojacich stromov, zakaždým vychádzajúc z prepájacích dráh nainštalovaných v pravom uhle smerom k okraju (2), 2 zakázané plochy sú prepojené prostredníctvom prepájacej dráhy.

Vzdialenosti drôtov: (⇒ 12.5)

Vzdialenosť od okraja: **33 cm**

Vzdialenosť od hraničnej zjazdnej plochy (napr. chodník) s výškou nerovnosti

menšou ako +/- 1 cm: **0 cm**

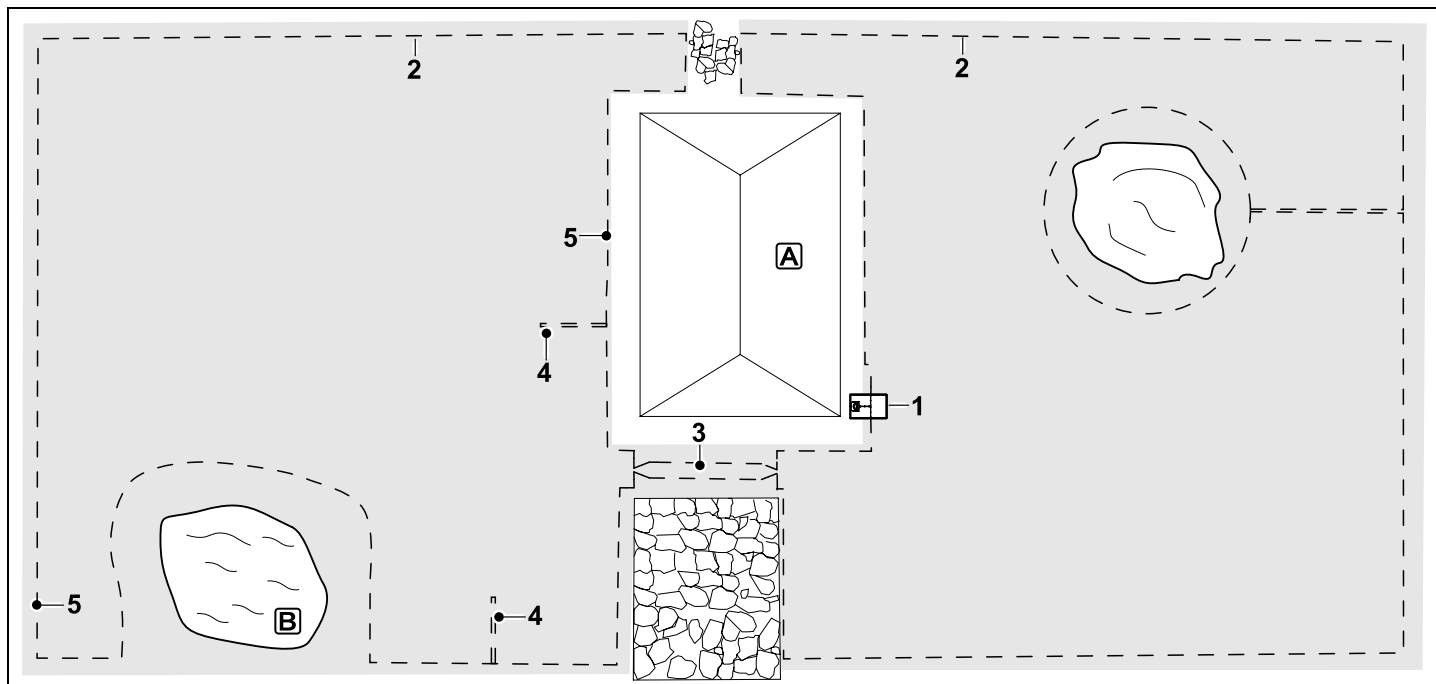
Vzdialenosť okolo stromov: **33 cm**

Programovanie:

Po určení veľkosti kosenej plochy nie sú potrebné žiadne ďalšie úpravy.

Zvláštnosti:

Strom v rohu kosenej plochy – oblasť za vymedzeným stromom pravidelne koste vhodným vyžínačom trávy alebo nechajte zarásť vyššou trávou.



Dvojdielna kosená plocha s jazierkom a voľne stojacim stromom

Nabíjacia stanica:

Stanovisko (1) priamo pri dome **A**

Zakázaná plocha:

Inštalácia okolo voľne stojaceho stromu, vychádzajúc z prepájacej dráhy nainštalovanej v pravom uhle smerom k okraju.

Jazierko:

Z bezpečnostných dôvodov (predpísaná vzdialenosť drôtov) je potrebné položiť obmedzovací vodič (2) okolo jazierka **B**.

Vzdialenosti drôtov: (⇒ 12.5)

Vzdialenosť od okraja: **33 cm**

Vzdialenosť od hraničnej zjazdnej plochy (napr. chodník) s výškou nerovnosti

menšou ako +/- 1 cm: **0 cm**

Okolo stromu: **33 cm**

Vzdialenosť od vodnej plochy: **100 cm**

Ulička:

Inštalácia uličky (3). Vzdialenosť drôtov: **27 cm** (⇒ 12.11)

Vyhľadávacie slučky:

Inštalácia dvoch vyhľadávacích slučiek (4) na využitie funkcie posunutého návratu domov. (⇒ 11.13)

Minimálna vzdialenosť od vjazdu do uličky: **2 m**

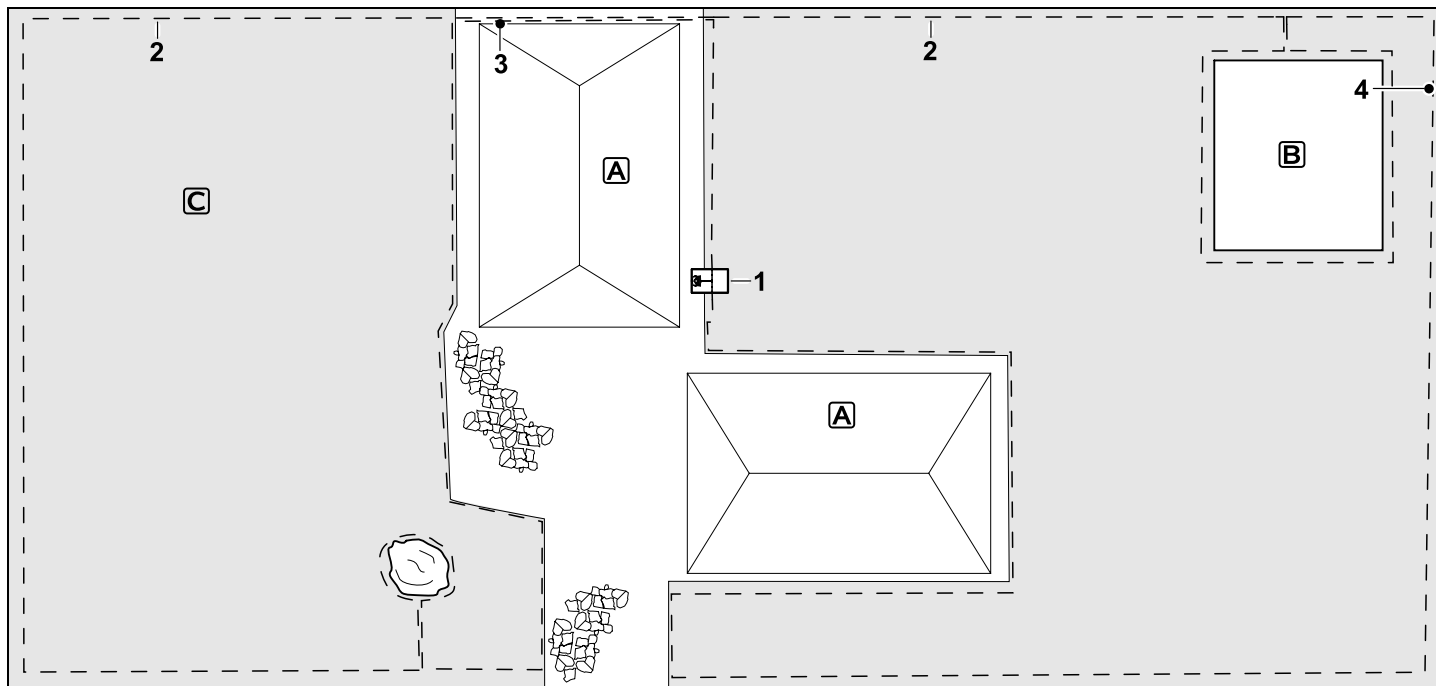
Dodržiavajte minimálnu vzdialenosť od rohov. (⇒ 12.12)

Programovanie:

Stanovte celkovú veľkosť kosenej plochy, naprogramujte 2 východiskové body (5) (v blízkosti nabíjacej stanice a v zahnutom rohu pri jazierku) (⇒ 11.14)

Zvláštnosti:

Nepokosené oblasti, napr. okolo jazierka, pravidelne pokoste ručne, resp. vhodným vyžínačom trávy.



Dvojdielna kosená plocha – kosačka-robot nedokáže sama prejsť z jednej kosenej plochy na druhú.

Nabíjacia stanica:

Stanovisko (1) rovno vedľa domov **A**

Zakázané plochy:

Inštalácia okolo voľne stojaceho stromu a okolo zeleninovej záhrady **B**, vychádzajúc z prepájacej dráhy nainštalovanej v pravom uhle smerom k okraju.

Vzdialenosti drôtov: (⇒ 12.5)

Vzdialenosť od hraničnej zjazdnej plochy (napr. terasa) s výškou nerovnosti menšou ako +/- 1 cm: **0 cm**

Vzdialenosť od vysokých prekážok: **33 cm**

Vzdialenosť od stromu: **33 cm**

Minimálna vzdialenosť drôtu v zúžených miestach za zeleninovou záhradkou:

54 cm

Vedľajš. plocha:

Inštalácia vedľajšej plochy **C**, prepájaciu dráhu (3) na terase domu umiestnite do jedného káblového kanála.

Programovanie:

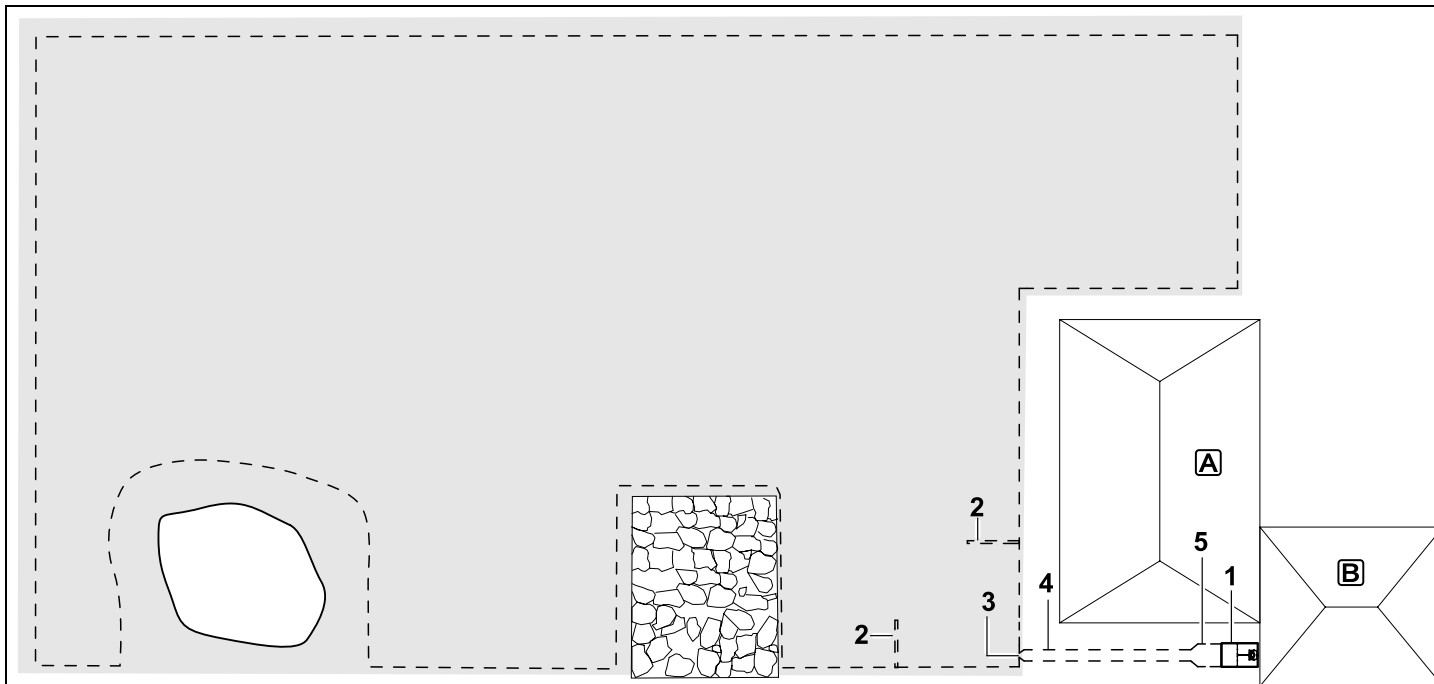
Stanovte veľkosť kosenej plochy (bez vedľajš. plochy), naprogramujte 1 východiskový bod (4) v úzkom mieste na využívanie funkcie posunutého návratu domov (⇒ 11.13) – frekvencia spúšťania 2 z 10 výjazdov (⇒ 11.14)

Zvláštnosti:

Niekoľkokrát do týždňa preneste kosačku-robotu na vedľajšiu plochu a aktivujte ponuku „Štart“. (⇒ 11.5)

Zohľadnite pritom plošný výkon stroja. (⇒ 14.4)

V prípade potreby nainštalujte na dve samostatné kosené plochy 2 nabíjacie stanice.



Kosená plocha s externou nabíjacou stanicou (1)

Nabíjacia stanica:

Stanovisko (1) priamo na garáži **B** a za domom **A**.

Vzdialenosti drôtov: (⇒ 12.5)

Vzdialenosť od okraja: **33 cm**

Vzdialenosť od hraničnej zjazdnej plochy

(napr. terasa) s výškou nerovnosti

menšou ako +/- 1 cm: **0 cm**

Vzdialenosť od vodnej plochy: **100 cm**

Vyhľadávacie slučky:

Inštalácia dvoch vyhľadávacích slučiek (2)

na využitie funkcie posunutého návratu

domov. Minimálna vzdialenosť od vjazdu

do uličky: (⇒ 11.13)

Minimálna vzdialenosť od vjazdu do uličky:

2 m

Dodržiavajte minimálnu vzdialenosť od rohov. (⇒ 12.12)

Programovanie:

Stanovte veľkosť kosenej plochy

a stanovte aspoň jeden východiskový bod

mimo uličky nabíjacej stanice. (⇒ 11.14)

Zvláštnosti:

Inštalácia uličky (4) s lievikovitým

vjazdom (3). (⇒ 12.11)

Vzdialenosť drôtov: 27 cm

Ulička (4) vedie k externej nabíjacej stanici (1). Jeden meter od nabíjacej stanice je potrebné zväčšiť vzdialenosť obmedzovacieho vodiča v uličke na šírku základovej dosky (5). (⇒ 9.9)

Dbajte na potrebný priestor v uličke a vedľa nabíjacej stanice.

Vážená zákaznice, vážený zákazník,

těší nás, že jste se rozhodli pro firmu STIHL. Vytvíjíme a vyrábíme naše výrobky ve špičkové kvalitě odpovídající potřebám našich zákazníků. Tím vznikají výrobky s vysokým stupněm spolehlivosti i při extrémním namáhání.

STIHL je zárukou špičkové kvality také v servisních službách. Náš odborný prodej zajišťuje kompetentní poradenství a instruktáž jakož i obsáhlý technický suport.

Děkujeme Vám za Vaši důvěru a přejeme mnoho spokojenosti s Vaším výrobkem STIHL.

Dr. Nikolas Stihl

DŮLEŽITÉ! PŘED POUŽITÍM SI NÁVOD PŘEČÍST A ULOŽIT PRO DALŠÍ POTŘEBU.

1. Obsah

O tomto návodu k použití	388
Všeobecné informace	388
Provedení podle země vývozu	389
Návod ke čtení tohoto návodu k použití	389
Popis stroje	390
Robotická sekačka	390
Dobíjecí stanice	391
Ovládací konzole	392
Jak robotická sekačka pracuje	393
Princip funkce	393
Manuální sečení	394
Bezpečnostní zařízení	394
Tlačítko STOP	394
Blokování přístroje	394
Ochranné kryty	395
Dvojruční ovládání	395
Nárazové čidlo	395
Ochrana proti zvedání	395
Čidlo sklonu	395
Osvětlení displeje	395
Požadavek PIN	395
Ochrana GPS	395
Pro vaši bezpečnost	395
Všeobecně	395
Oděv a příslušenství	397
Varování – nebezpečí úrazu elektrickým proudem	397
Akumulátor	398
Převrácení stroje	398
Před uvedením stroje do provozu	398
Programování	399
Během provozu	400
Údržba a opravy	401
Uskladnění při delších provozních přestávkách	402
Likvidace použitých materiálů	402
Popis symbolů	402
Rozsah dodávky	403
První instalace	403
Pokyny k dobíjecí stanici	407
Připojky dobíjecí stanice	409
Připojení napájecího kabelu k dobíjecí stanici	410
Instalační materiál	411
Nastavení výšky sečení	411
Pokyny k první instalaci	411
Nastavení jazyka, data a času	412
Instalace dobíjecí stanice	412
Uložení omezovacího drátu	413
Propojení robotické sekačky a dobíjecí stanice	417
Připojení omezovacího drátu	418
Kontrola instalace	422
Programování robotické sekačky	423
Dokončení první instalace	424
První proces sečení po první instalaci	425
Aplikace iMOW®	425
Menu	425
Pokyny k obsluze	425
Indikátor stavu	427
Informační oblast	428
Hlavní menu	428
Start	428
Návrat domů	429
Vyžínací plán	429
Více	430
Nastavení	430
iMOW® – Nastavení stroje	430
Nastavení dešťového čidla	431

Nastavení indikátoru stavu	431	Manuální sečení	447	EU prohlášení o shodě pro elektrickou akumulátorovou robotickou sekačku (RMI) s dobíjecí stanicí (ADO)	460
Instalace	432	Uvedení stroje do provozu	447	Servisní organizace	461
Nastavení výchozích bodů	432	Příprava	447	Adresa ředitelství společnosti STIHL	461
Bezpečnost	433	Vyjmutí a vložení ovládací konzole	448	Adresy prodejních organizací STIHL	461
Servis	435	Úprava naprogramovaných hodnot	448	Adresy importérů produktů STIHL	461
Informace	435	Sečení v automatickém režimu	449	Technické údaje	462
Omezovací drát	436	Sečení nezávislé na aktivních dobách	449	Hlášení	463
Plánování trasy omezovacího drátu	436	Manuální sečení	450	Hledání závad	470
Nákres sečené plochy	437	Připojení robotické sekačky k dobíjecí stanici	450	Servisní plán	474
Uložení omezovacího drátu	437	Nabití akumulátor	451	Potvrzení předání	474
Připojení omezovacího drátu	438	Údržba	451	Potvrzení servisu	474
Vzdálenost drátu – použití pravítka iMOW®	438	Plán údržby	451	Příklady pro instalaci	475
Rohy s ostrým úhlem	439	Čištění stroje	452		
Úzká místa	439	Kontrola přípustných hranic opotřebení žacího nože	452		
Instalace propojovacích cestiček	440	Demontáž a montáž žacího nože	453		
Uzavřené plochy	440	Ostření žacího nože	454		
Vedlejší plochy	441	Demontáž a montáž unášecího kotouče	454		
Úzké průchody	441	Hledání lomu drátu	454		
Vyhledávací smyčky pro funkci odsazení od okraje při návratu domů	443	Uskladnění stroje a zimní přestávka	455		
Přesné sečení na hranách	444	Demontáž dobíjecí stanice	456		
Svažující se terén podél omezovacího drátu	444	Běžné náhradní díly	457		
Instalace rezervy drátu	445	Příslušenství	457		
Použití elektrických konektorů	445	Opatření pro minimalizování opotřebení a zabránění vzniku škod	457		
Těsné vzdálenosti od okrajů	445	Ochrana životního prostředí	458		
Dobíjecí stanice	446	Demontáž akumulátoru	458		
Ovládací prvky dobíjecí stanice	446	Přeprava stroje	460		
Pokyny pro sečení	446	Zvedání nebo přenášení stroje	460		
Všeobecné informace	446	Upevnění stroje	460		
Mulčování	447	Prohlášení o shodnosti výroby	460		
Aktivní doby	447				
Doba trvání sečení	447				
Domovská oblast (RMI 632 C, RMI 632 PC)	447				

2. O tomto návodu k použití

2.1 Všeobecné informace

Tento návod k použití je **originální návod k použití** od výrobce ve smyslu směrnice EU 2006/42/EC.

Společnost STIHL neustále pracuje na dalším technickém vývoji a rozšiřování sortimentu svých výrobků, a proto si vyhrazuje právo na změny obsahu dodávek z hlediska konstrukce a vybavení.

Z tohoto důvodu nemohou být z údajů a vyobrazení uvedených v tomto katalogu vyvozeny žádné právní nároky.

V tomto návodu k použití jsou případně popsány modely, které nejsou dostupné v každé zemi.

Tento návod k použití je chráněn autorskými právy. Všechna práva jsou vyhrazena, zvláště právo na rozmnožování, překlady a zpracování elektronickými systémy.

2.2 Provedení podle země vývozu

Společnost STIHL dodává stroje s různými elektrickými zástrčkami a spínači v závislosti na zemi vývozu.

Na obrázcích jsou stroje zobrazeny s eurozástrčkami; stroje s jiným provedením zástrček se připojují do elektrické sítě podobným způsobem.

2.3 Návod ke čtení tohoto návodu k použití

Obrázky a texty popisují určité manipulační kroky.

V návodu k použití jsou vysvětleny také veškeré obrázkové symboly umístěné na stroji.

Směr pohledu:

Směr pohledu při označení směru „**vlevo**“ a „**vpravo**“ je v tomto návodu k použití definován takto:

Obsluha stojí za strojem a dívá se dopředu ve směru jízdy.

Odkaz na příslušnou kapitolu:

Šipka ukazuje na související kapitoly a podkapitoly, ve kterých lze najít další vysvětlení. V následujícím příkladu je uveden odkaz na příslušnou kapitolu: (⇒ 3.)

Označení jednotlivých textových bloků:

Popsané pokyny mohou být označeny podle následujících příkladů.

Manipulační kroky vyžadující přímý zákrok obsluhy:

- Pomocí šroubováku uvolněte šroub (1), stiskněte páku (2)...

Všeobecný výčet:

- Použití stroje při sportovních nebo soutěžních akcích

Texty se zvláštním významem:

Textové bloky se zvláštním významem jsou za účelem zdůraznění zvláštního významu označeny v návodu k použití jedním z následujících symbolů.



Nebezpečí!

Nebezpečí nehody a těžkých úrazů osob. Zde je nutno dodržovat určitá pravidla nebo se něco zakazuje.



Varování!

Nebezpečí úrazu osob. Dodržováním předepsaných pravidel lze možným nebo pravděpodobným úrazům zabránit.



Pozor!

Dodržováním předepsaných pravidel lze zabránit lehkým úrazům, resp. vzniku materiálních škod.



Upozornění

Informace pro lepší využití funkcí stroje a pro zabránění případné nesprávné obsluhy.

Texty k obrázku:

Obrázky, které vysvětlují použití stroje, se nacházejí na začátku Návodu k použití.

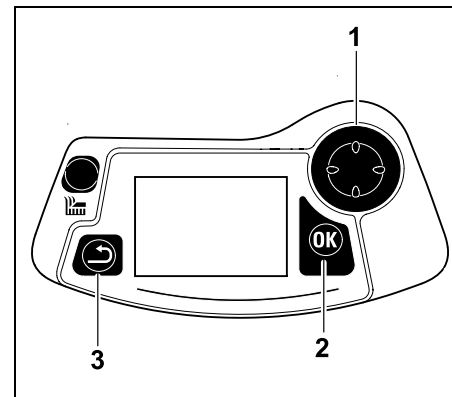
Symbol kamery slouží k propojení určitého obrázku v obrázkové části s odpovídajícím textem v Návodu k použití.



Obrázky s textovými úseky:

Manipulační kroky přímo související s obrázkem naleznete hned za obrázkem s příslušnými čísly položek.

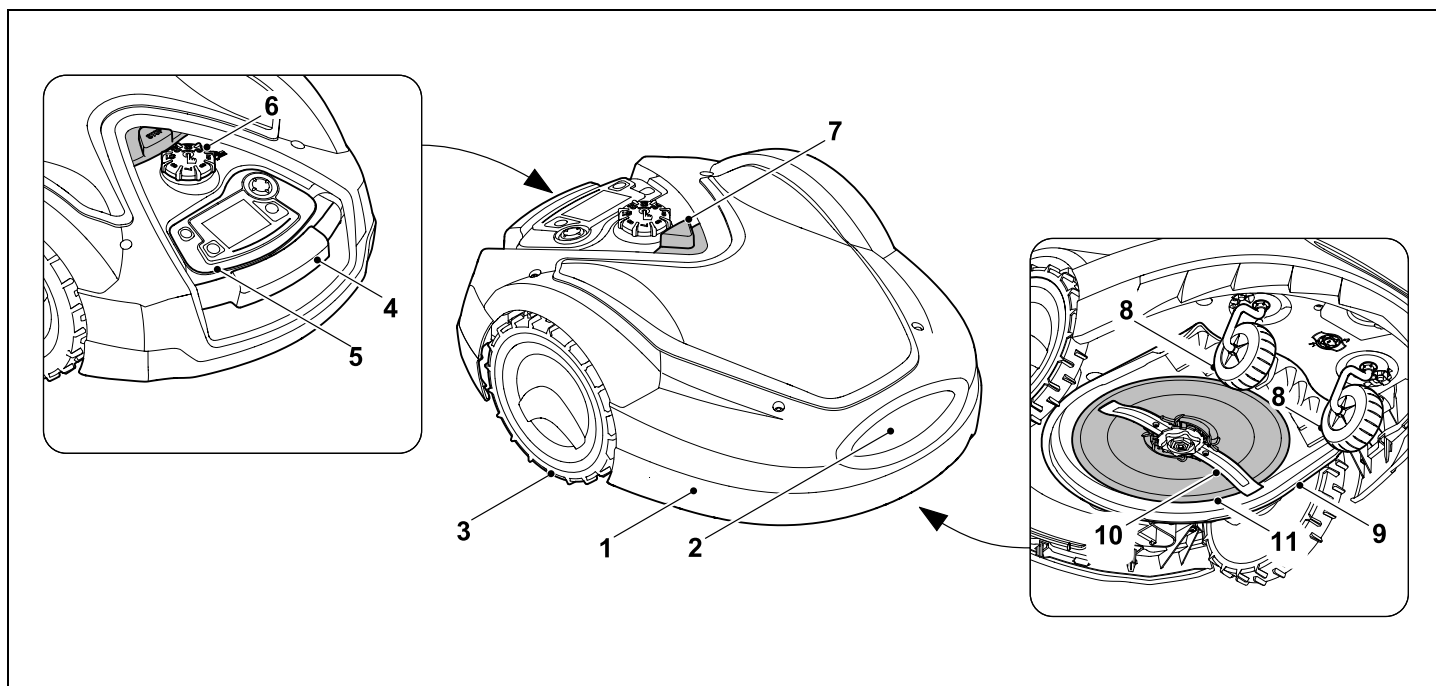
Příklad:



Čtyřsměrové ovládací tlačítko (1) slouží k procházení nabídek, tlačítko OK (2) k potvrzení nastavení a otevírání nabídek. Stisknutím tlačítka Zpět (3) můžete opustit nabídku.

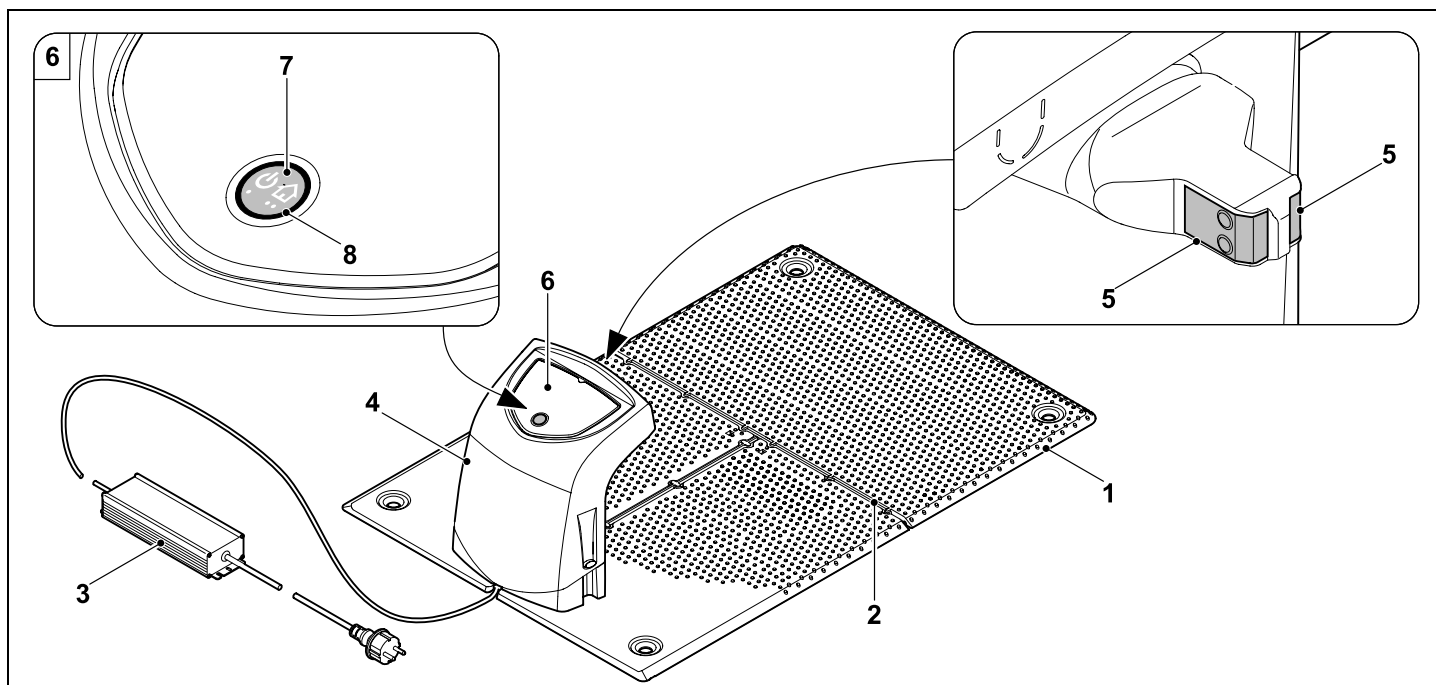
3. Popis stroje

3.1 Robotická sekačka



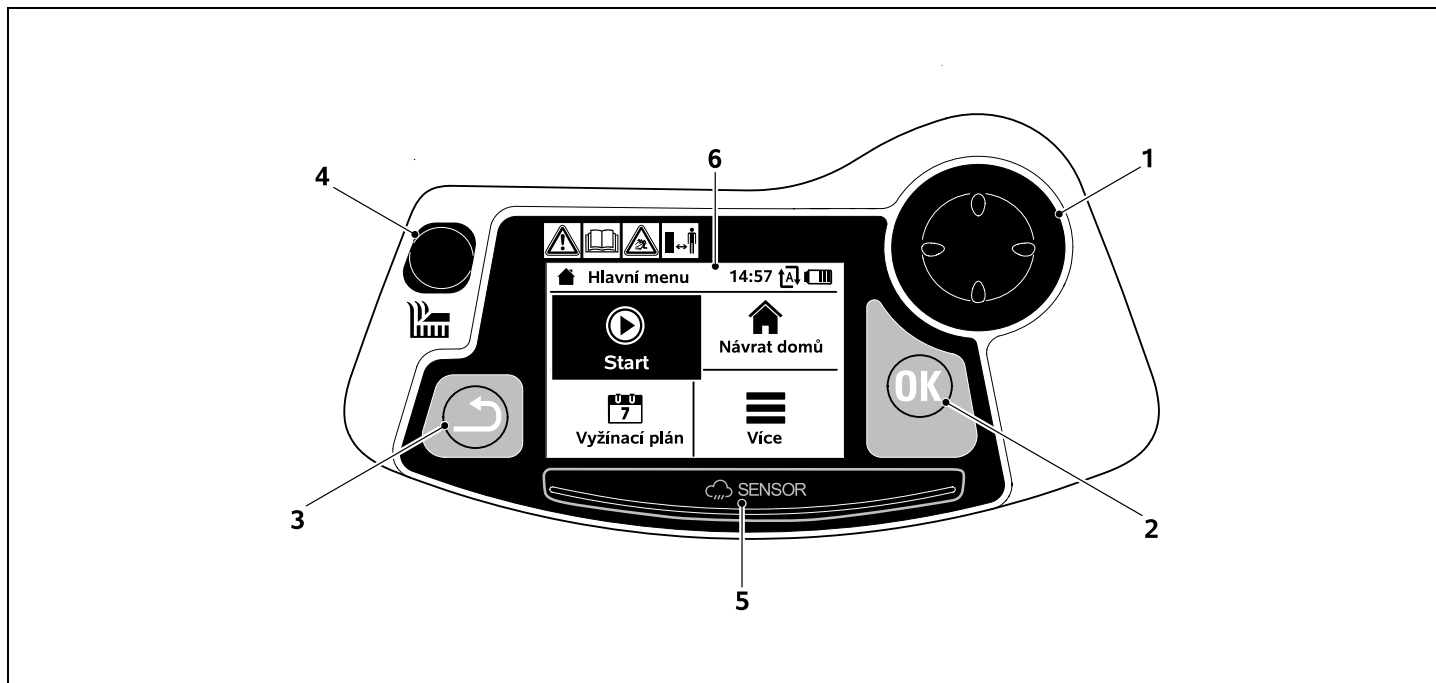
- | | | | |
|---|---------------------------------------------------------------|----|---------------------------------------|
| 1 | Volně uložená kapota (⇒ 5.5), (⇒ 5.6) | 7 | Tlačítko STOP (⇒ 5.1) |
| 2 | Nabíjecí kontakty:
kontakty k připojení k dobíjecí stanici | 8 | Přední kolo |
| 3 | Zadní kolo | 9 | Žací ústrojí |
| 4 | Držadlo pro nošení (⇒ 21.1) | 10 | Oboustranně ostřený žací nůž (⇒ 16.4) |
| 5 | Vyjímatelná ovládací konzole (⇒ 3.3), (⇒ 15.2) | 11 | Unášecí kotouč |
| 6 | Křídlová matice k seřízení výšky sečení (⇒ 9.5) | | |

3.2 Dobíjecí stanice



- 1 Základová deska
- 2 Kabelová vedení k vložení omezovacího drátu (⇒ 9.11)
- 3 Síťový zdroj
- 4 Snímatelný kryt (⇒ 9.2)
- 5 Nabíjecí kontakty: Robotická sekačka kontakty k připojení k robotické sekačce
- 6 Ovládací panel s tlačítkem a kontrolkou LED (⇒ 13.1)
- 7 Tlačítko
- 8 Kontrolka LED

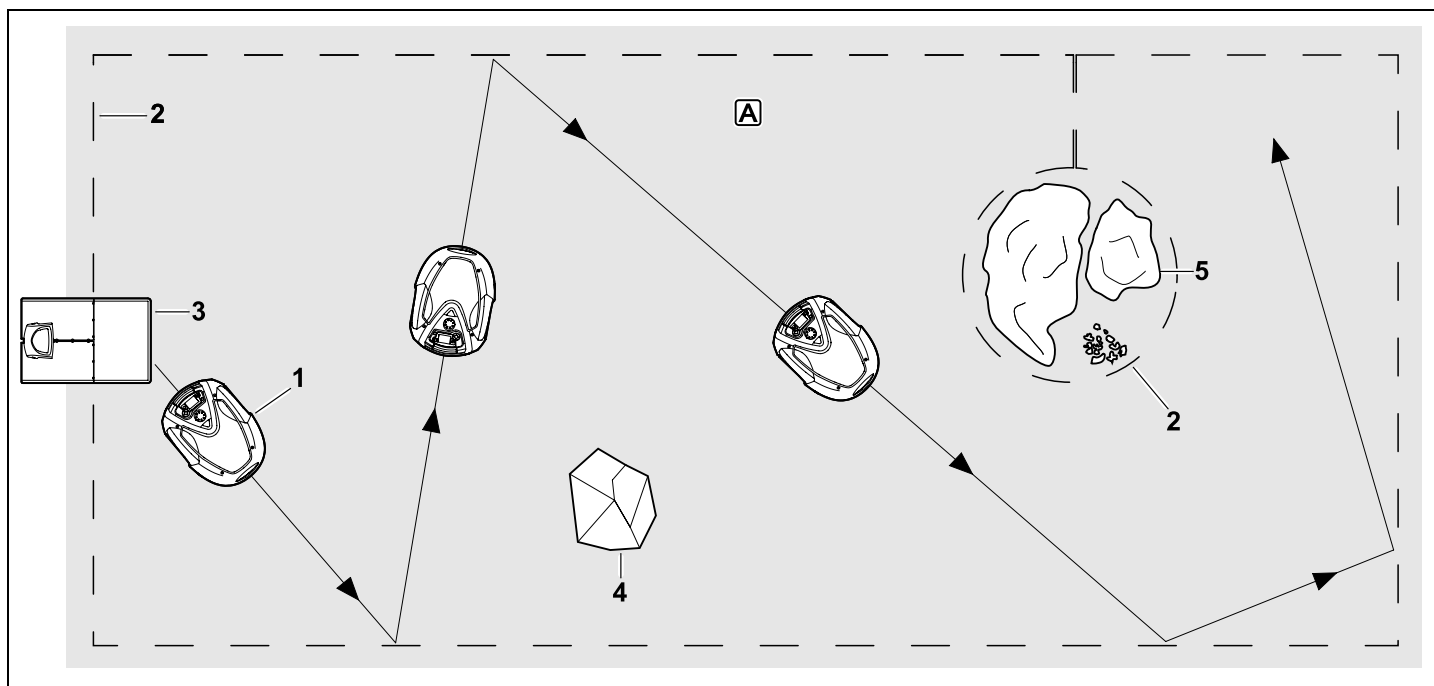
3.3 Ovládací konzole



- 1 Čtyřsměrové ovládací tlačítko:
Řízení robotické sekačky (⇒ 15.6)
Procházení nabídek (⇒ 11.1)
- 2 Tlačítko OK:
Manuální sečení (⇒ 15.6)
Procházení nabídek (⇒ 11.1)
- 3 Tlačítko Zpět:
Procházení nabídek (⇒ 11.1)
- 4 Tlačítko sečení:
Manuální sečení (⇒ 15.6)
Sečení nezávislé na aktivních dobách (⇒ 15.5)
- 5 Dešťové čidlo (⇒ 11.11)
- 6 Grafický displej

4. Jak robotická sekačka pracuje

4.1 Princip funkce



Robotická sekačka (1) je koncipována k automatickému sekání travnatých ploch. Seče trávník podle náhodného vzorce pohybových drah.

Aby robotická sekačka rozpoznala okraj sečené plochy **A**, musí být příslušná plocha ohraničena omezovacím drátem (2). Drátem prochází signál drátu vysílaný z dobíjecí stanice (3).

Robotická sekačka je vybavena nárazovým čidlem, které bezpečně rozpozná pevné překážky (4) na sečené

ploše. Oblasti (5), do nichž robotická sekačka nesmí vjet, a překážky, do nichž nesmí narazit, je třeba ohraničit omezovacím drátem, a oddělit je tak od sečené plochy.

Pokud je automatika zapnutá, robotická sekačka samostatně opustí **v aktivních dobách, které jste stanovili** (⇒ 11.7), dobíjecí stanici a seče trávník. Za účelem nabití akumulátoru zajede robotická sekačka automaticky do dobíjecí stanice. Pokud je vybrán typ vyžínacího plánu

„Standardní“, robotická sekačka seče a nabíjí se během celé aktivní doby. Pokud je vybrán typ vyžínacího plánu „Dynamický“, počet etap sečení a dobíjení i doba jejich trvání v rámci stanovených aktivních dob se zcela automaticky přizpůsobí.

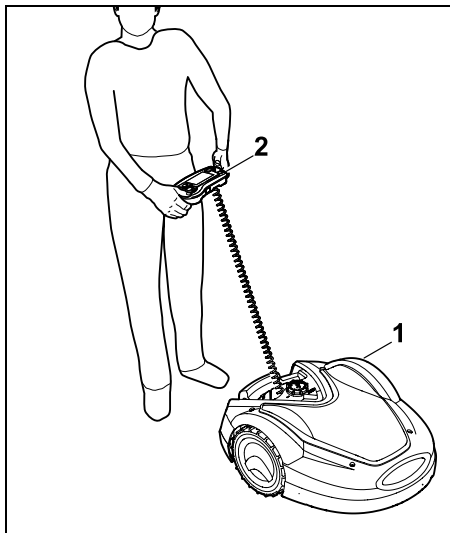
Při vypnutí automatice a u etap sečení **bez ohledu na aktivní doby** lze etapu sečení aktivovat tlačítkem sečení nebo příkazem „Start“ v nabídce. (⇒ 11.5)



Robotické sekačky STIHL lze spolehlivě provozovat v bezprostřední blízkosti jiných robotických sekaček. Signál drátů splňuje standard EGMF (Evropská federace

výrobců zahradnických strojů) týkající se elektromagnetických emisí.

4.2 Manuální sečení



Robotickou sekačku (1) můžete využít také k manuálnímu sečení trávy. Pracujte s ní přitom jako s běžnou sekačkou na trávu s manuálním ovládním. Vyjměte přitom ovládací konzoli (2), v nabídce „Více“ zvolte možnost „Manuální sečení“, aktivujte žací nůž a vlastní pojezd a při sekání stůjte za robotickou sekačkou a jděte za ní. (⇒ 15.6)



Nárazové čidlo a obvodové vytyčení nejsou během manuálního sečení aktivní.

5. Bezpečnostní zařízení

Stroj je za účelem bezpečné obsluhy a pro ochranu před neobdobným používáním vybaven několika bezpečnostními zařízeními.



Nebezpečí úrazu!

Pokud se u některého z bezpečnostních zařízení zjistí závada, nesmí se stroj uvést do provozu. V tomto případě se obraťte na odborného prodejce. STIHL doporučuje odborného prodejce STIHL.

5.1 Tlačítko STOP

Stisknutím červeného tlačítka STOP na horní straně robotické sekačky se okamžitě zastaví provoz stroje. Žací nůž se zastaví během několika sekund a na displeji se zobrazí hlášení „Stisknuto tlačítko STOP“. Po dobu aktivního hlášení nelze robotickou sekačku uvést do provozu; stroj je bezpečně zajištěn. (⇒ 24.)

Pokud je zapnutá automatika

zobrazí se po potvrzení hlášení stisknutím tlačítka OK dotaz, zda chcete pokračovat v automatickém provozu. Pokud zvolíte možnost **Ano**, bude robotická sekačka pokračovat v sečení trávníku podle vyžínacího plánu. Pokud zvolíte možnost **Ne**, zůstane robotická sekačka stát na sečené ploše a automatika se vypne. (⇒ 11.7)



Stisknutím a podržením tlačítka STOP se aktivuje funkce blokování stroje. (⇒ 5.2)

5.2 Blokování přístroje

Robotická sekačka se musí zablokovat před zahájením veškerých údržbářských prací nebo čištění, před převozem i prohlídkou.

Pokud je funkce blokování stroje aktivní, nelze robotickou sekačku uvést do provozu.

Aktivace funkce blokování přístroje:

- Dlouze stiskněte **Tlačítko STOP**,
- v nabídce „Více“,
- v nabídce „Bezpečnost“.

Aktivace funkce blokování stroje pomocí nabídky „Více“:

- Zvolte v nabídce „Více“ možnost „Zablokování iMOW®“ a volbu potvrďte stisknutím tlačítka OK. (⇒ 11.8)

Aktivace funkce blokování stroje pomocí nabídky „Bezpečnost“:

- Otevřete v nabídce „Více“ podnabídky „Nastavení“ a „Bezpečnost“. (⇒ 11.15)
- Zvolte možnost „Blok. přístr.“ a volbu potvrďte stisknutím tlačítka OK.

Deaktivace funkce blokování stroje:

- V případě potřeby uveďte stroj do aktivního stavu stisknutím libovolného tlačítka.
- Robotickou sekačku odblokujte pomocí zobrazené kombinace tlačítek. Stiskněte v uvedeném pořadí **tlačítko sečení** a **tlačítko OK**.



5.3 Ochranné kryty

Robotická sekačka je vybavena ochrannými kryty, jež zabraňují neúmyslnému kontaktu s žacími nožem a vyhazovanou posečenou hmotou. Nejdůležitějším krytem je kapota.

5.4 Dvojruční ovládání

Žací nůž můžete při manuálním sečení aktivovat pouze tak, že pravým palcem stisknete a podržíte tlačítko OK, levým palcem stisknete tlačítko sečení. Abyste mohli pokračovat v sečení po aktivaci žacího nože, musí zůstat tlačítko sečení stisknuté.



5.5 Nárazové čidlo

Robotická sekačka je vybavena pohyblivou kapotou, která plní funkci nárazového čidla. Pokud robotická sekačka v automatickém režimu narazí na pevnou překážku vyšší než 10 cm, která je pevně spojena se zemí, ihned se zastaví. Po chvíli změní směr jízdy a pokračuje v sečení. Pokud se nárazové čidlo aktivuje příliš často, zastaví se pohyb žacího nože.



Při nárazu do překážky stroj vyvine určitou sílu. Křehké překážky, případně předměty o nižší hmotnosti (např. menší květináče), mohou být překlopeny nebo poškozeny.

Společnost STIHL doporučuje, aby byly překážky buď odstraněny, nebo vymezeny pomocí uzavřených ploch. (⇒ 12.9)

5.6 Ochrana proti zvedání

Když robotickou sekačku zvednete za kapotu nebo držadlo ze země, sečení se ihned přeruší. Žací nůž se během několika sekund zastaví.

5.7 Čidlo sklonu

Pokud je při provozu stroje zaznamenáno překročení povoleného sklonu svahu, změní robotická sekačka okamžitě směr jízdy. Při překlopení stroje se vlastní pojezd i žací motor okamžitě vypnou.

5.8 Osvětlení displeje

Během provozu stroje je displej osvětlen. Díky světlu robotickou sekačku snadno rozpoznáte i za tmy.

5.9 Požadavek PIN

Pokud je aktivní požadavek PIN, zazní při zvednutí robotické sekačky výstražný signál v případě, že do jedné minuty kód PIN nezádáte. (⇒ 11.15)

Robotická sekačka pracuje výhradně s dodanou dobíjecí stanicí. Pokud byste chtěli použít jinou dobíjecí stanicí, musíte ji s robotickou sekačkou nejprve spárovat. (⇒ 11.15)



Společnost STIHL doporučuje nastavit „Nízký“, „Střední“ nebo „Vysoký“ **bezpečnostní stupeň**. Tím je zaručeno, že neoprávněná osoba nemůže robotickou sekačku používat spolu s jinou dobíjecí stanicí a nemůže měnit nastavení nebo naprogramované hodnoty.

5.10 Ochrana GPS

Modely **RMI 632 C**, **RMI 632 PC** jsou vybaveny přijímačem GPS. V případě aktivované ochrany GPS je majitel stroje vyrozuměn prostřednictvím SMS nebo e-mailu o tom, že je stroj uváděn do provozu mimo domovskou oblast. Kromě toho se na displeji zobrazí výzva k zadání kódu PIN. (⇒ 14.5)



Doporučení:

Funkce ochrany GPS by měla být trvale aktivována. (⇒ 11.15)

6. Pro vaši bezpečnost

6.1 Všeobecně



Při práci se strojem bezpodmínečně dodržujte tyto bezpečnostní předpisy.



Před prvním uvedením stroje do provozu si pozorně přečtěte celý návod k použití. Návod k použití pečlivě uložte pro pozdější potřebu.

Tato bezpečnostní opatření je nutno bezpodmínečně dodržovat v zájmu vaší vlastní bezpečnosti, avšak jejich výčet není konečný. Používejte stroj vždy s rozumem a s vědomím zodpovědnosti a pamatujte na to, že uživatel zodpovídá za úrazy dalších osob nebo poškození jejich majetku.

Pojem „použití“ zahrnuje všechny práce na robotické sekačce, dobíjecí stanicí a omezovacím drátu.

Pojem „uživatel“ je definován jako:

- osoba, která robotickou sekačku nově programuje nebo která mění stávající naprogramování;
- osoba, která provádí práce na robotické sekačce;
- osoba, která uvádí stroj do provozu nebo jej zapíná;
- osoba, která pokládá nebo vyzvedává omezovací drát, případně instaluje nebo odstraňuje dobíjecí stanici.

Také použití aplikace **iMOW®** spadá pod pojem „použití“ ve smyslu tohoto návodu k použití.

Stroj používejte pouze tehdy, pokud jste odpočinutí a v dobré tělesné i duševní kondici. V případě, že jste zdravotně handicapováni, měli byste se dotázat svého lékaře, zda smíte se strojem pracovat. Se strojem se nesmí pracovat po požití alkoholu, drog nebo léků, které ovlivňují reakční schopnost.

Důkladně se seznamte s ovládacími prvky a použitím stroje.

Stroj smí používat pouze osoby, které si přečetly návod k použití a jsou obeznámeny s ovládáním stroje. Před prvním uvedením stroje do provozu musí uživatel absolvovat odborné a praktické zaškolení. Uživateli musí být ze strany prodejce nebo jiné odborné způsobilé osoby vysvětleno, jak se musí stroj obsluhovat.

Při tomto zaškolení musí být uživateli zvláště zdůrazněno, že je pro práci se strojem nezbytná nejvyšší opatrnost a koncentrace.

Zbytková rizika nebude nikdy možno zcela vyloučit ani tehdy, jestliže tento stroj budete obsluhovat předepsaným způsobem.



Riziko smrti udušením!

Děti by se mohly při hře s obalovým materiálem udusit. Bezpodmínečně tedy zabraňte dětem v přístupu k obalovému materiálu.

Stroj svěřujte, resp. půjčujte pouze osobám, které jsou s tímto modelem a jeho obsluhou důkladně seznámeny. Návod k použití je součástí stroje a musí být vždy předán společně s ním.

Zajistěte, že je uživatel fyzicky, smyslově a mentálně schopný se strojem pracovat a obsluhovat jej. Pokud je uživatel fyzicky, smyslově nebo mentálně omezen, může s ním pracovat pouze pod dohledem nebo podle pokynů odpovědné osoby.

Zajistěte, aby byl uživatel plnoletý nebo byl v souladu s vnitrostátními předpisy vyškolen pod dohledem v práci.



Pozor – nebezpečí úrazu!



Zajistěte, aby se děti během sečení nezdržovaly v blízkosti stroje ani v blízkosti sečené plochy.



Zajistěte, aby se psi a jiná domácí zvířata během sečení nezdržovali v blízkosti stroje ani v blízkosti sečené plochy.

Z bezpečnostních důvodů je zakázáno, s výjimkou odborné montáže příslušenství a přídatných zařízení schválených společností STIHL, provádět na stroji jakékoli změny, kromě toho má takové jednání za následek zrušení všech nároků vyplývajících ze záruky. Informace o schváleném příslušenství a přídatných zařízeních obdržíte u svého odborného prodejce produktů STIHL.

Zejména je zakázána jakákoli manipulace se strojem, která by změnila výkon nebo otáčky elektromotorů.

Na stroji se nesmí provádět žádné změny, které vedou ke zvýšení hlučnosti.

Software stroje nesmí být z bezpečnostních důvodů nikdy měněn ani upravován.

Při použití stroje na veřejných zelených plochách, v parcích, na sportovištích, veřejných komunikacích a v zemědělském či lesním hospodářství se musí pracovat s nejvyšší opatrností.

Se strojem není dovoleno transportovat žádné předměty, zvířata nebo osoby, obzvláště děti.

Nikdy nedovolte, aby se jiné osoby, zejména děti, vozily na robotické sekačce nebo na ni sedaly.

Pozor – nebezpečí úrazu!

Robotická sekačka je určena k automatické údržbě trávníků a manuálnímu sečení trávy. Jiné použití není dovoleno – jinak hrozí nebezpečí úrazu nebo poškození stroje.

Nebezpečí úrazu omezíte tak, že stroj nebudete používat k následujícím pracím (výčet příkladů není úplný):

- stříhání houští, živých plotů a křoví,
- sekání popínavých rostlin,
- údržba trávníků na střechách a v balkónových květinových truhlících,
- drcení a rozmělnění odřezků větví stromů a keřů,
- čištění chodníků (vysávání, vyfukování),
- vyrovnávání nerovností půdy, např. krtinců.

6.2 Oděv a příslušenství



Noste vždy pevnou obuv s drsnou podrážkou a nikdy nepracujte bosí ani například v sandálech,

- když robotická sekačka přejíždí z místa na místo za pomoci ovládací konzoly,
- když se přibližujete k robotické sekačce, která je v provozu,
- když je tráva sečena manuálně. (⇒ 15.6)



Při instalaci, údržbě a všech ostatních pracích na stroji nebo dobíjecí stanici noste vhodný pracovní oděv.

Nikdy nenoste volné oblečení, které by se mohlo zachytit o pohybující se díly stroje. Nenoste ani žádné šperky, kravaty a šály.

Noste dlouhé kalhoty, a to zejména tehdy,

- když se přibližujete k robotické sekačce, která je v provozu,
- když sečete trávu manuálně.



Při provádění údržby a oprav, při práci s omezovacím drátem (pokládání drátu a jeho vyzvedávání) a při upevňování dobíjecí stanice používejte pracovní rukavice z pevného materiálu. Chraňte své ruce zejména při manipulaci s žacím nožem a zarážení kolíků, jakož i při upevňování dobíjecí stanice pomocí skob.

Při všech pracích na stroji si lidé s dlouhými vlasy musí vlasy svázat a upravit (použít šátek na hlavu, čepici atd.).



Při zarážení kolíků a při upevňování dobíjecí stanice pomocí skob používejte ochranné brýle.

6.3 Varování – nebezpečí úrazu elektrickým proudem



Pozor!

Nebezpečí úrazu elektrickým proudem!

Obzvláště důležité pro bezpečnost provozu jsou neporušený síťový kabel a síťový konektor u síťového zdroje. Pro zabránění nebezpečí úrazu elektrickým proudem není dovoleno používat poškozené kabely, spojky a vidlice nebo předpisům nevyhovující přívodní kabely.



Z toho důvodu pravidelně kontrolujte přívodní kabel, zda nevykazuje známky poškození či stárnutí materiálu (praskliny).

Používejte pouze originální síťový zdroj.

Síťový zdroj nepoužívejte,

- je-li poškozený nebo opotřebený,
- jsou-li poškozené nebo opotřebené kabely. Kontrolujte zejména přívodní síťový kabel, zda není poškozen mechanicky či následkem stárnutí materiálu.

Všechny údržbářské práce a opravy přívodního síťového vedení a síťového zdroje smí provádět výlučně odborný prodejce.

Nebezpečí úrazu elektrickým proudem!

Poškozený kabel nezapojujte do elektrické sítě a poškozeného kabelu se dotýkejte až poté, co byl odpojen od elektrické sítě.

Přívodní kabely síťového zdroje nesmí být upravovány (např. zkráceny). Je zakázáno prodlužovat kabel mezi síťovým zdrojem a dobíjecí stanicí.

Konektor síťového zdroje lze připojit k elektronice dobíjecí stanice pouze v suchém a neznečištěném stavu.

Síťový zdroj a kabel nepokládejte na mokré podklad.

Nebezpečí úrazu elektrickým proudem!

Není dovoleno používat poškozené kabely, spojky, vidlice nebo předpisům nevyhovující přívodní kabely.

Vždy předem zkontrolujte, zda je použité přívodní síťové vedení dostatečně jištěno.

Při rozpojování přívodního kabelu uchopte vždy přímo těleso vidlice a zásuvky, nikdy netahejte za přívodní kabely.

Stroj zapojujte pouze do elektrické sítě, kterou doporučujeme vybavit proudovým chráničem se jmenovitým vybavovacím rozdílovým proudem max. 30 mA. V případě nejasností se obraťte na odborníka s elektrotechnickou kvalifikací.

Pokud je síťový zdroj připojen k elektrickému napájení mimo budovy, musí být tato zásuvka schválena pro provoz ve venkovním prostředí. Bližší informace ohledně specifických předpisů dané země Vám poskytne elektroinstalatér.

Pokud je stroj připojen k elektrickému agregátu, dbejte na to, aby nedošlo k poškození v důsledku kolísání proudu.

6.4 Akumulátor

Používejte pouze originální akumulátor.

Akumulátor je určen pouze k pevnému zabudování do robotické sekačky STIHL. Robotická sekačka zajišťuje jeho optimální ochranu a pokud stojí v dobíjecí stanici, akumulátor se nabíjí. Je zakázáno používat jinou nabíječku. Při použití nevhodné nabíječky by mohlo dojít k úrazu elektrickým proudem, přehřátí stroje nebo k úniku elektrolytu z akumulátoru.

Akumulátor nikdy neotevírejte.

Akumulátor nesmí spadnout.

Nepoužívejte poškozený nebo deformovaný akumulátor.

Akumulátor uskladňujte mimo dosah dětí.



Nebezpečí výbuchu!

Chraňte akumulátor před působením přímého slunečního záření, horka a ohně – v žádném případě jej neházejte do ohně.



Akumulátor používejte a skladujte jen při teplotách v rozsahu -10 °C až +50 °C.



Akumulátor chraňte před deštěm a vlhkostí – neponořujte jej do kapalín.



Akumulátor nevystavujte mikrovlnnému záření nebo působení vysokého tlaku.

Kontakty akumulátoru nikdy nespojujte kovovými předměty (zkratování). Zkratováním se může akumulátor poškodit.

Nepoužívaný akumulátor uložte tak, aby se nemohl dostat do kontaktu s kovovými předměty (jako např. hřebíky, mincemi,

šperky). Na transport nepoužívejte kovové přepravky – **Nebezpečí exploze a požáru!**

Při nesprávném použití může dojít k úniku elektrolytu z akumulátoru – zabraňte kontaktu s vyteklou kapalinou! Při náhodném kontaktu postižená místa okamžitě opláchněte vodou. Pokud dojde k zasažení očí, vyhledejte lékařskou pomoc. Při kontaktu s vyteklou akumulátorovou kapalinou může dojít k podráždění, popálení nebo poleptání pokožky.

Do větracích otvorů akumulátoru nestrkejte žádné předměty.

Další související bezpečnostní pokyny najdete na adrese <http://www.stihl.com/safety-data-sheets>.

6.5 Přeprava stroje

Před přepravou, zejména pokud je robotická sekačka zvedána, vždy aktivujte funkci blokování přístroje. (⇒ 5.2)

Před transportem nechte stroj vychladnout.

Při zvedání a přenášení stroje zabraňte kontaktu se žacím nožem. Robotickou sekačku zvedejte vždy jen za držadlo, nikdy nesahejte pod stroj.

Berte v úvahu hmotnost stroje a podle potřeby používejte k nakládání vhodné nakládací pomůcky (zdvihací zařízení).

Stroj společně s transportovaným příslušenstvím (např. dobíjecí stanici) zajistěte na ložné ploše pomocí dostatečně dimenzovaných vázacích prostředků (upínací popruhy, lana apod.) k upevňovacím bodům, popsaným v tomto návodu k použití. (⇒ 21.)

Při transportu stroje dodržujte platné regionální zákonné předpisy, zejména předpisy o bezpečnosti a zajištění nákladu během transportu a způsobu dopravy předmětů na ložné ploše.

Akumulátor nenechávejte ležet v autě a nikdy ho nevystavujte působení přímého slunečního záření.

S lithium-iontovými akumulátory se musí při transportu zacházet zvlášť opatrně. Dbejte zejména na zajištění správné ochrany proti zkratu. Akumulátor převážejte buď v nepoškozeném originálním obalu, nebo zabudovaný v robotické sekačce.

6.6 Před uvedením stroje do provozu

Se strojem smí pracovat pouze osoby, které se seznámily s obsahem návodu k použití.

Postupujte podle pokynů k instalaci dobíjecí stanice (⇒ 9.) a omezovacího drátu (⇒ 12.).

Omezovací drát a síťový kabel musí být dobře připevněny k zemi, aby o ně nebylo možné zakopnout. Nepokládejte ho pokud možno přes hrany (např. chodníky, dlažební kostky). Při uložení drátu v oblasti povrchu, do něhož nelze zarazit kolíky (např. dlažební kostky, chodníky), použijte kabelový kanál.

Pravidelně kontrolujte správné uložení omezovacího drátu.

Kolíky zarážejte až na doraz, aby o ně nebylo možné zakopnout.

Dobíjecí stanici neinstalujte na nepřehledném místě, kde by o ni snadno mohl někdo zakopnout (např. za rohem domu).

Dobíjecí stanici nainstalujte pokud možno mimo dosah drobných zvířat, jako jsou mravenci nebo šneci. Vyhybejte se zejména oblastem kolem mravenišť a kompostů.

Oblasti, kterými robotická sekačka nemůže bez rizika projet (např. kvůli nebezpečí pádu), je nutné ohraničit uložením omezovacího drátu. Společnost STIHL doporučuje uvádět robotickou sekačku do provozu pouze na travnatých plochách a zpevněných cestách (např. na dlážděných vjezdech).

Robotická sekačka nedokáže rozpoznat místa, která mohou vést k pádu, jako jsou hrany, schody, bazény nebo jezírka. Pokud je omezovací drát uložen podél míst, která mohou vést k pádu stroje, musí být z bezpečnostních důvodů mezi omezovacím drátem a nebezpečným místem udržena vzdálenost více než **1 m**.

Pozemek, na kterém se má se sekačkou pracovat, pravidelně kontrolujte a odstraňujte všechny kameny, větve, dráty, kosti či jiná cizí tělesa, která by mohla být strojem odmrštěna.

Po instalaci omezovacího drátu odstraňte ze sečené plochy především všechno nářadí. Zlomené nebo poškozené kolíky vytáhněte z travního drnu a odpovídajícím způsobem zlikvidujte.

Pravidelně kontrolujte, zda na sečené ploše nejsou nerovnosti. V případě potřeby je odstraňte.

Nikdy stroj nepoužívejte v případě, že jsou bezpečnostní zařízení poškozená nebo nejsou namontovaná.

Na stroji nainstalované bezpečnostní spínače a bezpečnostní zařízení nesmějí být odstraněny ani přemostěny.

Před použitím stroje se musí vyměnit všechny vadné, opotřebené a poškozené součásti. Neprodleně vyměňte nečitelné či poškozené výstražné a bezpečnostní symboly na stroji. Specializovaný prodejce strojů STIHL má k dispozici náhradní samolepky s upozorněním i všechny další náhradní díly.



Nebezpečí úrazu!

Opotřebená nebo poškozená částí (např. tupé řezné nože) mohou ovlivnit bezpečnost stroje a způsobit zranění uživatele.

Před uvedením stroje do provozu se musí zkontrolovat,

- zda je stroj v řádném provozním stavu, což znamená, zda se kryty a bezpečnostní zařízení nacházejí na svých místech a jsou neporušené;
- zda je dobíjecí stanice v řádném provozním stavu – všechny kryty musí být řádně namontovány a být v bezvadném stavu;
- zda je elektrický přívodní kabel síťového zdroje připojen podle předpisů do nainstalované elektrické zásuvky;
- zda je u síťového zdroje izolace přívodního kabelu a síťového konektoru neporušena;
- zda není stroj celkově opotřebený nebo poškozený (skříň, kapota, upevňovací díly, žací nůž, nožový hřídel atd.);
- zda jsou žací nůž a upevnění nože neporušené (pevné dosednutí, poškození, opotřebení); (⇒ 16.3)

- zda jsou všechny šrouby, matice a jiné upevňovací prvky na svých místech a řádně dotažené. Uvolněné šrouby a matice před uvedením do provozu pevně dotáhněte. (Dodržujte utahovací momenty.)

V případě potřeby proveďte veškeré nutné práce, příp. vyhledejte odborného prodejce. Společnost STIHL doporučuje odborného prodejce STIHL.

6.7 Programování

Dodržujte platné komunální předpisy pro provozní dobu zahradní techniky s elektromotorem a odpovídajícím způsobem upravte aktivní doby. (⇒ 14.3)

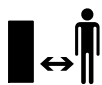
Stroj je třeba naprogramovat tak, aby se v režimu sečení na sečených plochách nezdržovaly žádné další osoby, zvláště děti nebo zvířata.

Změna programování pomocí aplikace **iMOW®** může mít u modelů **RMI 632 C**, **RMI 632 PC** za následek provádění aktivit, které jiné osoby nebudou očekávat. Změny ve vyžínacím plánu je proto nutné předem sdělit všem osobám, kterých se to týká.

Robotická sekačka se nesmí používat současně se zavlažovacím zařízením. Upravte nastavení stroje odpovídajícím způsobem.

Zajistěte, aby bylo v robotické sekačce uloženo správné datum a čas. V případě potřeby odpovídajícím způsobem upravte nastavení stroje. Pokud nebudou nastaveny správné hodnoty, může se robotická sekačka aktivovat v nesprávnou dobu.

6.8 Během provozu



Zabraňte přístupu nepovolaným osobám, zejména dětem, a také zvířatům do nebezpečné oblasti pracovní zóny.

Nikdy nedovolte, aby se děti přibližovaly k robotické sekačce nebo si s ní hrály.

Zahájení postupu sečení pomocí aplikace **iMOW®** u modelů **RMI 632 C**, **RMI 632 PC** může být pro třetí osoby neočekávané. Osoby, kterých se to týká, je proto nutné předem informovat o možné aktivitě robotické sekačky.

Nenechte robotickou sekačku nikdy pracovat, pokud víte, že se v její blízkosti budou nacházet zvířata nebo další osoby, zejména děti.

Při provozu robotické sekačky na veřejných místech je nutné kolem sečené plochy umístit štítky s tímto upozorněním: „Varování! Automatická sekačka na trávu! Nepřibližujte se ke stroji! Děti mějte pod dohledem!“



Pozor – nebezpečí úrazu!

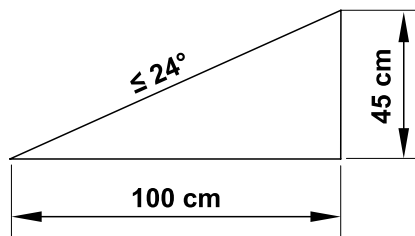
Rukama ani nohama nikdy nesahejte na otáčející se díly ani pod ně. Nedotýkejte se rotujícího řezného nože.

Pokud se schyluje k bouřce nebo hrozí nebezpečí blesků, odpojte síťový zdroj od elektrické sítě. Robotická sekačka v takovém případě nesmí být uvedena do provozu.

Pokud je elektromotor robotické sekačky v provozu, nesmí být sekačka překlopena ani zvednuta ze země.

Pokud je některý z elektromotorů v provozu, v žádném případě neměňte nastavení stroje.

Z bezpečnostních důvodů nepoužívejte stroj na svazích s větším stoupáním než 24° (45 %). **Nebezpečí úrazu!** Sklon svahu 24° odpovídá vertikálnímu stoupání o 45 cm na horizontální vzdálenosti 100 cm.



STOP

Pamatujte na to, že po vypnutí motoru trvá několik sekund, než se přestanou řezné nástroje otáčet.

Pokud je stroj v provozu, tlačítko **STOP** (⇒ 5.1) stiskněte v případě, že chcete

- změnit nebo uložit nastavení nabídky,
- upravit naprogramované hodnoty,
- vyjmout ovládací konzoli.

Funkci **blokování přístroje aktivujte** (⇒ 5.2),

- před nadzvednutím a přenášením stroje,
- před transportováním stroje,
- než začnete uvolňovat zablokované díly nebo čistit ucpaný vyhazovací kanál,
- než budete provádět práce na žacím noži,

- před zahájením kontroly nebo čištění stroje,
- pokud došlo ke střetu s cizím tělesem nebo v případě, že robotická sekačka začne abnormálně silně vibrovat. V takových případech zkontrolujte stroj, především řezné ústrojí (řezné nože, nožový hřídel, upevnění řezného nože) z hlediska poškození a proveďte nezbytné opravy dřívě, než stroj znovu spustíte a zahájíte na něm práci.



Nebezpečí úrazu!

Silné vibrace zpravidla poukazují na nějakou závadu.

Robotická sekačka nesmí být uvedena do provozu zejména tehdy, když má poškozený či deformovaný nožový hřídel nebo poškozený či deformovaný žací nůž.

Pokud vám chybí potřebné znalosti, nechte provést nutné opravy odborníkem – společnost STIHL doporučuje odborného prodejce strojů značky STIHL.

Než od robotické sekačky odejdete, proveďte potřebná bezpečnostní nastavení, aby ji nemohly používat neoprávněné osoby. (⇒ 11.15)

Se strojem nikdy nepracujte v blízkosti otevřeného ohně.

Manuální sečení:

Při startování stroje postupujte opatrně a dodržujte pokyny uvedené v kapitole „Manuální sečení“. (⇒ 15.6)

Pracujte jen za denního světla nebo při dobrém umělém osvětlení.

Tlačítka stroje, především tlačítko sečení, nikdy mechanicky neblokuje.

Uživatel musí stát vždy za strojem. Neustále dbejte na dostatečnou vzdálenost nohou od řezného nože.

Při sečení trávy nikdy neběhejte, jinak byste mohli zakopnout o překážky nebo uklouznout a zranit se.

Buďte obzvláště opatrní při otáčení nebo při přitahování robotické sekačky k sobě.

Na vlhkém podkladu se kvůli snížené stabilitě postojte obsluhy zvyšuje riziko úrazu.

Pracujte obzvláště opatrně, abyste zabránili uklouznutí. Je-li to možné, vyhněte se manuálnímu sečení na vlhkém podkladu.

Při práci ve svazích dbejte vždy na dobrý postoj a vyhněte se sečení v nadměrně strmých svazích.

Při sečení postupujte v příčném směru ke svahu, nikdy ne nahoru či dolů. Dbejte na to, abyste vždy stáli za robotickou sekačkou, aby při případné ztrátě kontroly nad strojem nedošlo ke zranění vlivem samovolného pohybu sekačky ze svahu.

Všechny skryté předměty (zavlažovače trávniku, kolíky, vodní ventily, základy, elektrické kabely apod.) zapuštěné do travního drnu se musí objíždět. Nikdy nejezděte přes tyto předměty.

Nikdy úmyslně nenajíždějte na překážky. Nárazové čidlo je během manuálního sečení neaktivní.

Stroj a jeho příslušenství při obsluze nikdy nenaklánějte. Vždy dbejte na udržení rovnováhy a dobré stability ve svazích, a pohybujte se pouze krokem, nikdy neběhejte.

6.9 Údržba a opravy

Před zahájením čištění, oprav nebo údržbářských prací aktivujte funkci blokování přístroje a postavte robotickou sekačku na pevný a rovný povrch.



Před zahájením všech prací na dobíjecí stanici a omezovacím drátu odpojte síťový konektor od síťového zdroje.



Před prováděním údržbářských prací nechte robotickou sekačku přibližně 5 minut vychladnout.

Přívodní síťový kabel smí opravit, resp. vyměnit výlučně autorizovaný odborník s elektrotechnickou kvalifikací.

Po ukončení všech prací na stroji zkontrolujte a v případě potřeby upravte naprogramování robotické sekačky dříve, než ji znovu uvedete do provozu. Především nastavte datum a čas.

Čištění:

Celý stroj se musí v pravidelných intervalech pečlivě čistit. (⇒ 16.2)

Proudem vody (především z vysokotlakého čisticího zařízení) nikdy nestříkejte na části motoru, těsnění, elektrosoučástky nebo ložiska. Následkem toho by mohly být nákladné opravy! Stroj nikdy nečistěte pod tekoucí vodou (např. rozstříkáním pomocí zahradní hadice). Nepoužívejte agresivní čisticí prostředky. Takové čisticí prostředky mohou poškodit plastové a kovové díly a tím negativně ovlivnit bezpečný provoz vašeho stroje STIHL.

Údržbářské práce:

Smí se provádět pouze údržbářské práce, které jsou popsány v tomto Návodu k použití, další práce nechejte provést u odborného prodejce.

Potřebujete-li odborné informace nebo nemáte-li k dispozici potřebné nářadí, Váš odborný prodejce Vám **vždy** rád pomůže. STIHL doporučuje nechat provést všechny údržbářské práce a opravy výlučně prostřednictvím odborného prodejce STIHL.

Odborní prodejci STIHL jsou pravidelně školeni a disponují všemi potřebnými technickými informacemi.

Používejte jen nářadí, příslušenství a nástavby, které byly pro tento stroj schváleny firmou STIHL, nebo technicky identické díly, jinak může dojít k nehodám s újmou na zdraví osob nebo poškozením stroje. V případě dotazů se obračejte na odborného prodejce.

Vlastnosti originálního nářadí, příslušenství a náhradních dílů STIHL jsou optimálně sladěny se strojem a se všemi požadavky uživatele. Originální náhradní díly STIHL lze poznat podle čísla náhradních dílů STIHL, podle nápisu STIHL a případně podle značky označující náhradní díly STIHL. Na malých dílech může být toto označení také samostatně.

Samolepicí informační a výstražné piktogramy na stroji udržujte vždy čisté a nepoškozené. Poškozené nebo ztracené samolepicí štítky se musí vyměnit za nové originální štítky od Vašeho odborného prodejce STIHL. Při výměně určitého dílu za nový dbejte na to, aby byl tento nový díl opatřen stejnou nálepkou.

Na řezném ústrojí pracujte jen v ochranných pracovních rukavicích (⇒ 6.2) a při práci postupujte s nejvyšší opatrností.

Udržujte všechny šrouby a matice pevně dotažené, zejména pak všechny šrouby a upevňovací prvky řezného ústrojí, aby se stroj vždy nacházel v bezpečném provozním stavu.

Pravidelně kontrolujte celý stroj, zejména před uskladněním (např. před zimní přestávkou) z hlediska opotřebení a poškození. Opotřebené nebo poškozené součásti stroje se musí z bezpečnostních důvodů ihned vyměnit, aby se stroj vždy nacházel v bezpečném provozním stavu.

Pokud musely být při údržbářských pracích demontovány některé součásti nebo ochranná zařízení, je nutno tyto součásti neprodleně a podle předpisu namontovat zpět na původní místo.

6.10 Uskladnění při delších provozních přestávkách

Před uskladněním

- Nabijte akumulátor (⇒ 15.8).
- Nastavte nejvyšší bezpečnostní stupeň (⇒ 11.15).
- Přepněte robotickou sekačku do zimního spánku. (⇒ 11.16)

Vždy se ujistěte, že je stroj zajištěn proti neoprávněnému použití (např. před dětmi).

Stroj uskladněte v řádném provozním stavu.

Před uskladněním (např. zimní přestávka) stroj důkladně vyčistěte.

Než stroj uložíte v uzavřené místnosti, nechte jej cca 5 minut vychladnout.

Místnost pro uskladnění stroje musí být suchá a chráněná před mrazem a vstupem nepovolných osob.

Stroj nikdy neskladujte v blízkosti otevřeného ohně nebo silných zdrojů tepla (např. kamen).

6.11 Likvidace použitých materiálů

Odpadní materiály mohou být škodlivé pro lidi, zvířata nebo životní prostředí a je nutné je správným způsobem likvidovat.

Chcete-li se dozvědět více o odborné likvidaci odpadních materiálů, obraťte se na místní recyklační podnik nebo na odborného prodejce. Společnost STIHL doporučuje odborného prodejce STIHL.

Nebezpečí úrazu žacími nožem!

Nikdy nenechávejte bez dozoru ani sekačku na trávu, která je vyřazena z provozu. Zajistěte bezpečné uskladnění stroje a zejména žacího nože mimo dosah dětí.

Zajistěte, aby byl použitý a nepotřebný stroj odevzdán do specializované sběrně na ekologickou likvidaci odpadu. Stroj před likvidací zneškodněte tak, aby byl nepoužitelný. Aby se předešlo možným úrazům, odpojte zejména síťový kabel síťového zdroje, z robotické sekačky vyjměte akumulátor a ovládací konzolu.

Akumulátor je nutno odevzdat do sběrně odděleně od stroje. Je třeba zajistit bezpečnou a ekologickou likvidaci akumulátorů.

7. Popis symbolů



Varování!

Před uvedením stroje do provozu si přečtěte návod k použití.



Varování!

Pokud je stroj v provozu, udržujte si od něj bezpečný odstup. Zabraňte přístupu třetích osob do nebezpečné oblasti.



Varování!

Nikdy se nedotýkejte rotujícího řezného nože.

Varování!

Zajistěte stroj, než jej nadzvednete nebo než na něm začnete provádět jakékoli práce.



Varování!

Nesedejte ani nestoupejte na stroj.



Varování!

Nikdy se nedotýkejte rotujícího řezného nože.



Varování!

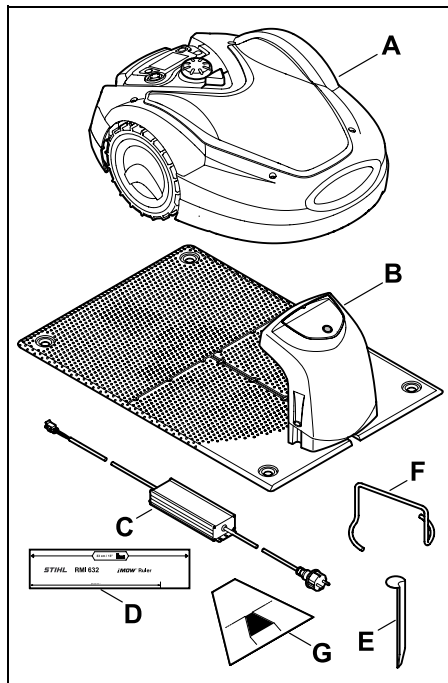
Děti se během sečení nesmí zdržovat v blízkosti stroje ani v blízkosti sečené plochy.



Varování!

Psi a jiná domácí zvířata se během sečení nesmí zdržovat v blízkosti stroje ani v blízkosti sečené plochy.

8. Rozsah dodávky



Poz.	Označení	ks
A	Robotická sekačka	1
B	Dobíjecí stanice	1
C	Síťový zdroj	1
D	Pravítko iMOW®	2
E	Kolík pro dobíjecí stanici	4
F	Stahovák na unášecí kotouč	1
G	Šablona pro úzké průchody	1
–	Návod k použití	1

9. První instalace

Pro dosažení jednoduché, rychlé a správné instalace dodržujte všechna zadání a pokyny, zejména vzdálenost drátu 33 cm při jeho ukládání. (→ 12.)

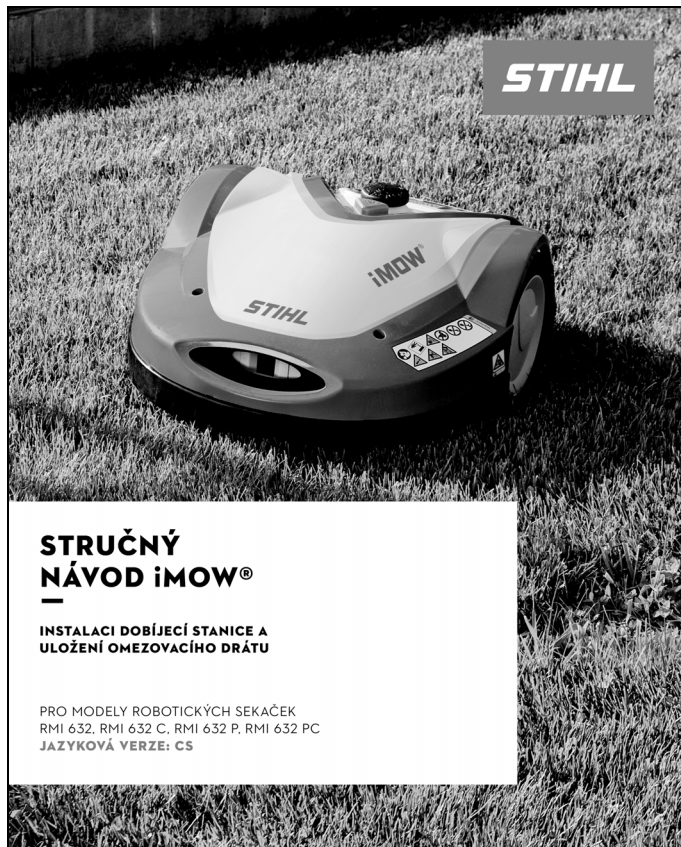
Existuje možnost zvětšení sečené plochy uložení omezovacího drátu blíže k okraji. (→ 12.17) Pro zajištění bezpečné funkce je nutné při ukládání přizpůsobit vzdálenost drátu místním podmínkám.

Stručný návod k robotické sekačce iMOW®

K robotické sekačce je přiložen samostatný stručný návod k instalaci dobíjecí stanice a položení omezovacího drátu. Podrobné informace naleznete v jednotlivých kapitolách tohoto návodu k použití. Stručný návod vždy používejte spolu s návodem k použití robotické sekačky.

Stručný návod k robotické sekačce iMOW®

Zmenšené zobrazení strany 1:



ZÁKLADNÍ INSTALACE

UMÍSTĚNÍ DOBÍJECÍ STANICE UVNITŘ SEČENÉ PLOCHY A ULOŽENÍ OMEZOVACÍHO DRÁTU

**TENTO STRUČNÝ NÁVOD POUŽÍVEJTE
POUZE SPOLEČNĚ S NÁVODEM K
OBSLUZE VAŠÍ ROBOTICKÉ SEKAČKY.**

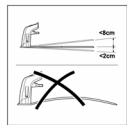
- Před instalací vytvořte náčrtek zahrady.
- Dobíjecí stanici nainstalujte na vhodné místo a sekačku iMOW® zde nabijte.
- Sekačku iMOW® probudíte stisknutím tlačítka „OK“ a postupujte podle pokynů až po kapitoly „Uložení omezovacího drátu“.
- Uložení omezovacího drátu: K vytvoření odstupů použijte iMOW® Ruler a také šablonu pro oké průchody.
- Pokračujte v instalaci podle kapitoly „Připojení omezovacího drátu“ a podle dalších pokynů instalaci dokončete.

Příprava na instalaci:

- Sečenou plochu před zahájením provozu posečte běžnou sekačkou na trávu na výšku 6 cm.
 - Sečené plochy se nesmí překrývat. Maximální vzdálenost mezi omezovacími dráty = 1 m.
 - Maximální vzdálenost mezi robotickou sekačkou iMOW® a omezovacím drátem = 35 cm.
 - Nastavte výšku sečení sekačkou iMOW®. Doporučení: Stupeň výšky sečení 5.
 - Doporučujeme dodržovat dostatečnou vzdálenost od zdrojů rušení, jako jsou například kovy.
- ☑ 9/19/5/9/9

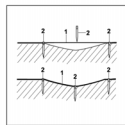
Příslušenství AKM 100 pro malé zahrady:

- Pro délky omezovacího drátu s 80 m.
- ☑ 9/9



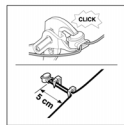
Poloha dobíjecí stanice:

- Ve vstupu, na chráněném a vodovorném místě
 - Vzdálenost od uzavřené plochy + 2 m
 - Doporučujeme použít zásuvku s prepřetovou ochranou.
- ☑ 9/12/9



Uložení omezovacího drátu:

- Omezovací drát (1) je třeba uložiti na zemi a v pravidelných odstupech jej připevnit k zemi pomocí kolíků (2). V případě nerovnosti použijte další kolíky. Omezovací drát ukládejte bez překřížení.
- ☑ 12.3

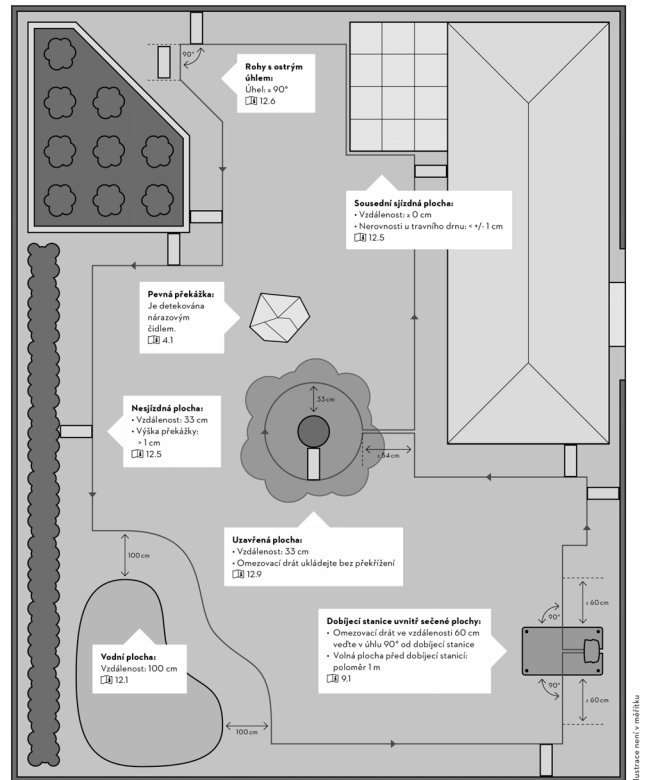


Správná instalace elektrických konektorů:

- Volně, neodizolované konce drátu zasuněte až na doraz do elektrického konektoru. Elektrické konektory stlačte k sobě vhodnými kleštěmi - dbějte na to, aby správně zacvakly.
- ☑ 12.16

Doporučí: <https://support.stihl.com/>

Návod k použití | Omezovací drát | iMOW® Ruler | Šablona pro úzké průchody



Ilustrace není v měřítku

Stručný návod k robotické sekačce iMOW®

Zmenšené zobrazení strany 4:

ROZŠÍŘENÁ INSTALACE

UMÍSTĚNÍ DOBÍJECÍ STANICE MIMO SEČENOU PLOCHU A ULOŽENÍ OMEZOVACÍHO DRÁTY VE ZVLÁŠTNÍCH PŘÍPÁDECH



Terénní zlomy na sečené ploše:

Abyste robotická sekačka dokázala automaticky a bez potíží posekat svažující se terén, je nutné při pokládání omezovacího drátu ve svahu (!) dodržet minimální vzdálenosti od terénního zlomu.

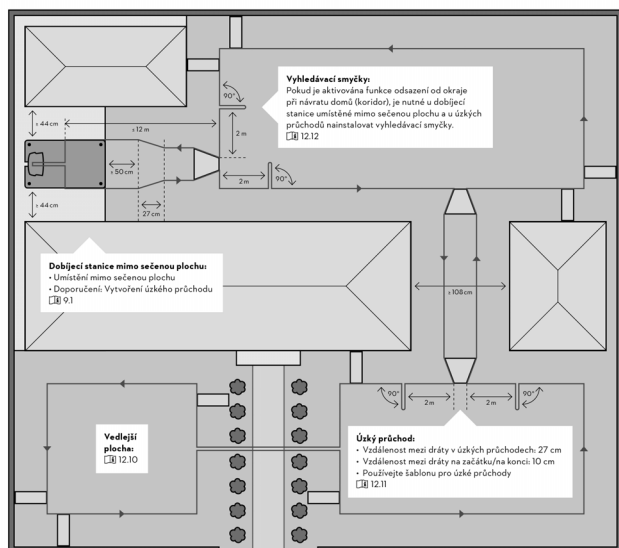
Vzdálenost: 0,5 m

☐ 12.14

Výhled body:

Na sečených plochách, do nichž sekačka vjíždí přes úzký průchod nebo z dobíjecích stanic mimo sečenou plochu, musí být definován jeden výchozí bod

☐ 9.8/11.14/12.11



Podpora: <https://support.stihl.com/>

0477-810-1067 CS-15

ilustrace není v měřítku

9.1 Pokyny k dobíjecí stanici

Požadavky na místo, kde se bude dobíjecí stanice nacházet:

– chráněné, ve stínu.

Pokud by byl stroj vystaven přímému slunečnímu záření, mohlo by dojít k jeho přehřátí a prodloužení doby nabíjení akumulátoru. K dobíjecí stanici lze přimontovat sluneční střešku, která se dodává jako příslušenství. Robotická sekačka tak bude lépe chráněna před povětrnostními vlivy.

– přehledné.

Dobíjecí stanice by měla být na požadovaném stanovišti dobře rozpoznatelná, aby o ni nikdo nemohl zakopnout.

– v bezprostřední blízkosti vhodné zásuvky.

Elektrická zásuvka se od dobíjecí stanice smí nacházet pouze v takové vzdálenosti, aby mohly být příslušné napájecí kabely připojeny jak k dobíjecí stanici, tak k elektrické síti (napájecí kabel síťového zdroje nesmí být upravován).

Doporučujeme použít zásuvku s přepětovou ochranou.

– bez zdrojů rušení.

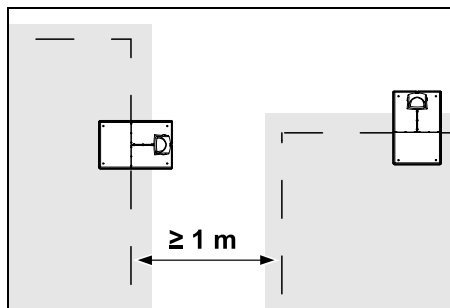
Kovové předměty, oxidy železa nebo magneticky, popř. elektricky vodivé materiály nebo staré uložení omezovacího drátu mohou provoz sekačky rušit. Doporučujeme tyto zdroje rušení odstranit.

– vodorovné a ploché.

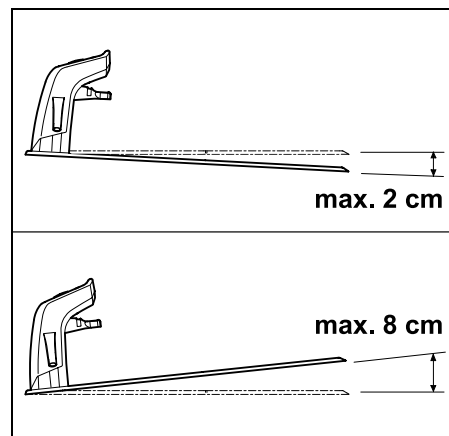
Nerovný podklad výrazně ovlivňuje připojení robotické sekačky k dobíjecí stanici. Je třeba dbát na to, aby podklad pod základovou deskou dobíjecí stanice byl vodorovný a nevykazoval žádné nerovnosti. V případě potřeby podklad srovnajte do roviny.

Přípravná opatření:

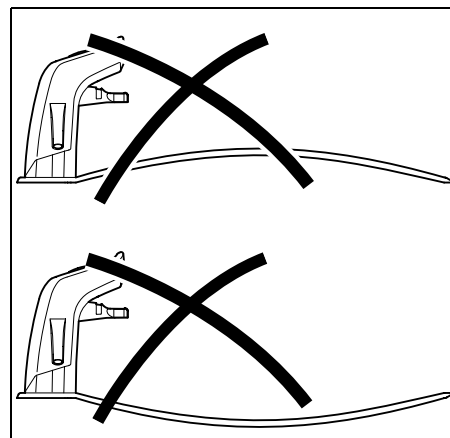
- Před první instalací posečte trávu běžnou sekačkou na trávu (optimální výška trávy je max. 6 cm).
- Pokud je podklad tvrdý a suchý, sečenou plochu mírně pokropte vodou, čímž usnadníte zaražení kolíků.



Sečené plochy se nesmí překrývat. Mezi omezovacími dráty dvou sečených ploch je nutné dodržet minimální vzdálenost $\geq 1\text{ m}$.



Dobíjecí stanice může být nakloněna nanejvýš o 8 cm dozadu a 2 cm dopředu.

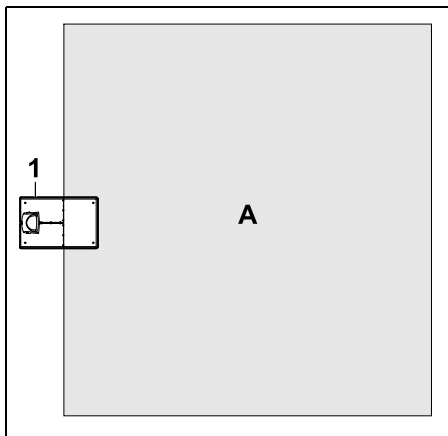


Základovou desku nikdy neprohýbejte. Odstraňte nerovnosti pod základovou deskou, aby mohla celou svojí plochou přilehnout k zemi.

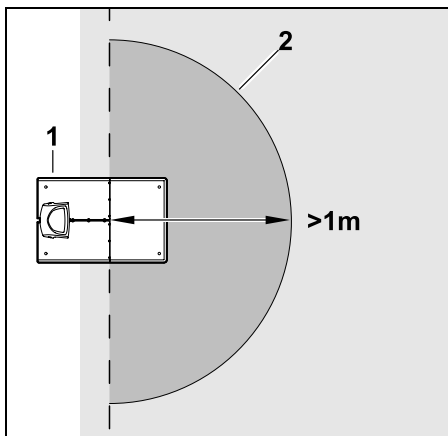
Varianty instalace:

Dobíjecí stanice může být nainstalována uvnitř i vně sečené plochy.

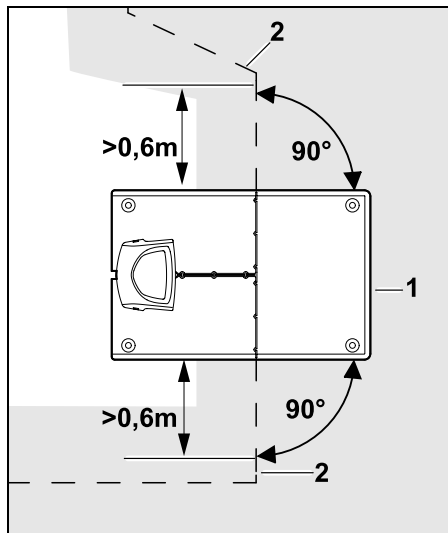
Dobíjecí stanice uvnitř sečené plochy:



Dobíjecí stanice (1) je nainstalována uvnitř sečené plochy (A) přímo u jejího okraje.

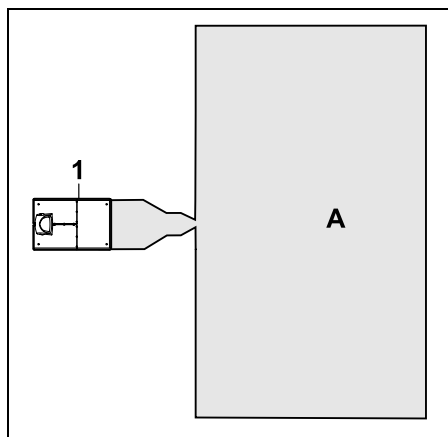


Před dobíjecí stanicí (1) se musí nacházet volná rovná plocha (2) o poloměru nejméně 1 m. V uvedené oblasti odstraňte všechny nerovnosti.



Před a za dobíjecí stanicí (1) vedte omezovací drát (2) rovně a ve vzdálenosti 0,6 m jej uložte v pravém úhlu k základové desce. Poté vymeďte omezovacím drátem okraj sečené plochy.

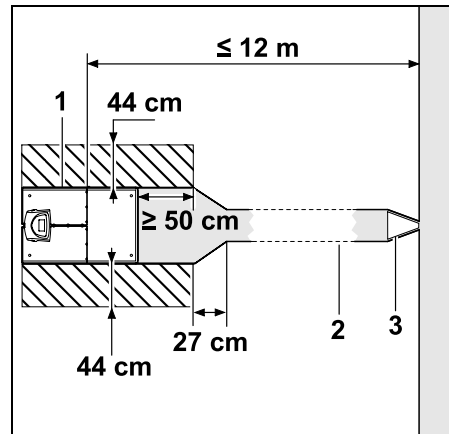
Dobíjecí stanice mimo sečenou plochu:



Dobíjecí stanice (1) je nainstalována mimo sečenou plochu (A).

i Při umístění dobíjecí stanice mimo sečenou plochu je pro funkci odsazení od okraje při návratu domů nutné nainstalovat **vyhledávací smyčky**. (⇒ 12.12)

Požadavky na umístění dobíjecí stanice mimo sečenou plochu:



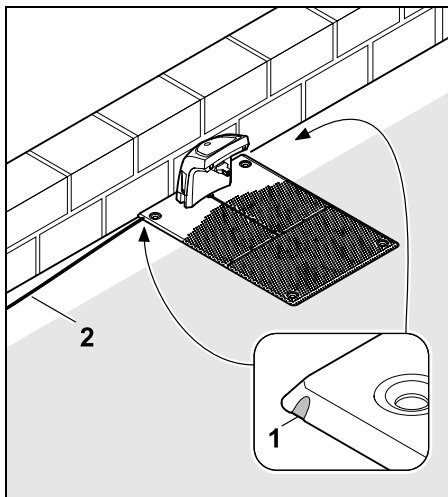
Aby se sekačka mohla k dobíjecí stanici správně připojovat a opět z ní vyjízďet, může být dobíjecí stanice (1) nainstalována s úzkým průchodem (2) tak, jak je zobrazeno na obrázku. Oblasti v okolí dobíjecí stanice a mimo omezovací drát musí být rovné a volně sjízdné. V uvedené oblasti odstraňte všechny nerovnosti.

K vytvoření úzkého průchodu (2) použijte šablonu pro úzké průchody (3). (⇒ 12.11)

Minimální vzdálenost od základové desky k začátku úzkého průchodu: ≥ 50 cm

Šířka volné plochy po stranách: 44 cm
Maximální vzdálenost od sečené plochy: ≤ 12 m

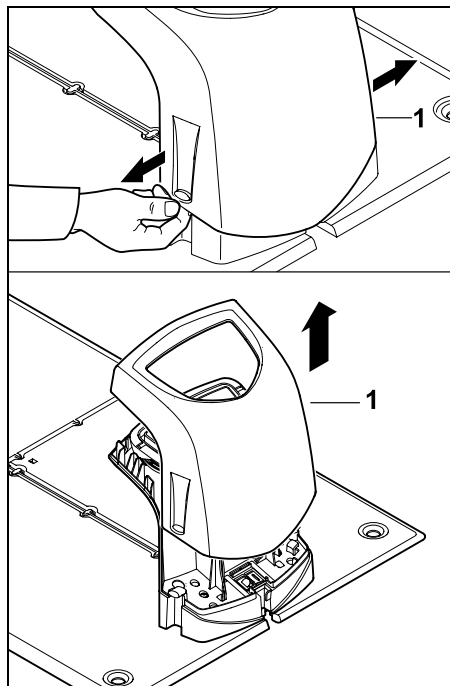
Instalace dobíjecí stanice na stěnu:



Pokud dobíjecí stanici instalujete na stěnu, je nutné na základové desce pomocí kombinovaných kleští vylomit levý nebo pravý můstek (1), aby bylo kudy přivést napájecí kabel (2).

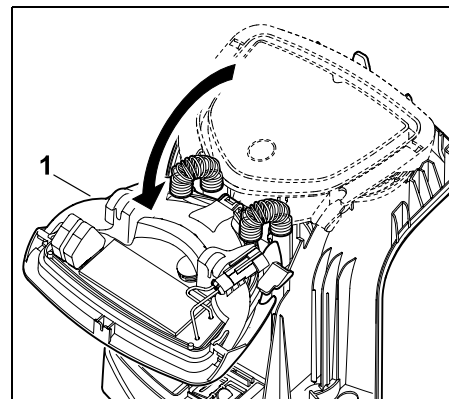
9.2 Přípojky dobíjecí stanice

Sejměte kryt:

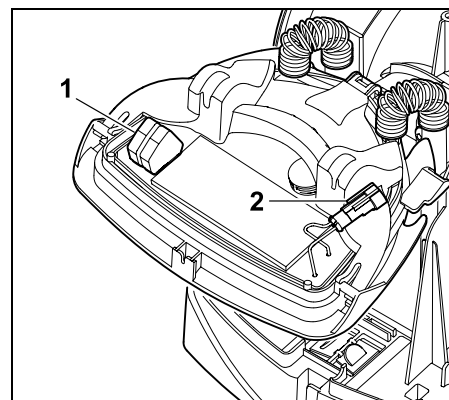


Otáčejte krytem (1) mírně doleva i doprava, jak je znázorněno na obrázku, a přitom jej sejměte pohybem nahoru.

Vyklopení panelu:

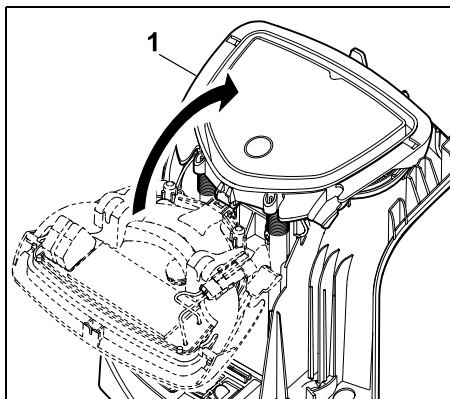


Panel (1) vyklopte směrem dopředu. Panel ve vyklopené poloze přidržujte, jinak jej závěsné pružiny opět samočinně zaklapnou.



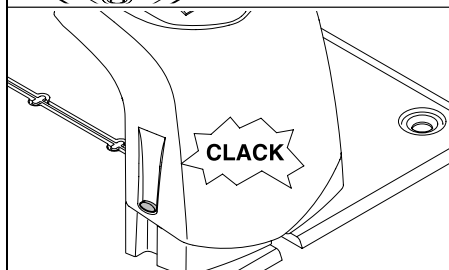
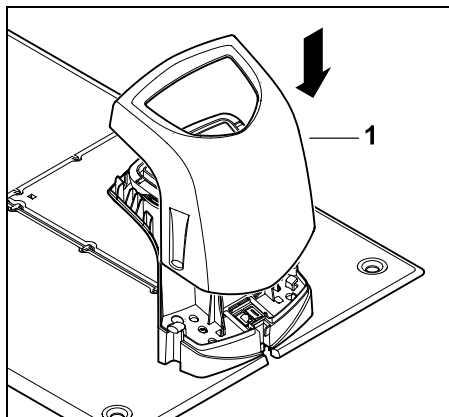
Zavřený panel chrání přípojky pro omezovací drát (1) a napájecí kabel (2) před povětrnostními vlivy.

Zaklapnutí panelu:



Panel (1) zaklapněte směrem dozadu – dejte přitom pozor, abyste nepřiskřípli žádné kabely.

Nasad'te kryt:



Nasad'te kryt (1) na dobíjecí stanici a zacvakněte jej – dejte přitom pozor, abyste nepřiskřípli kabely.

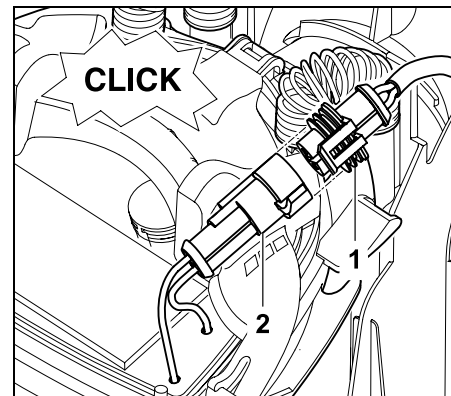
9.3 Připojení napájecího kabelu k dobíjecí stanici



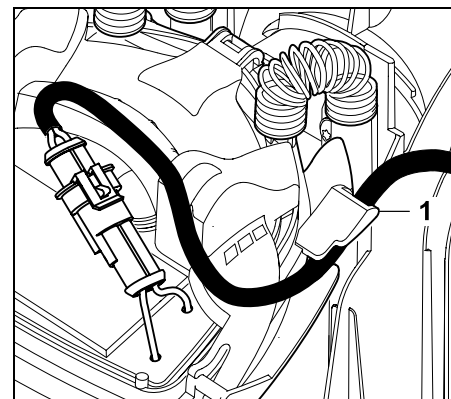
Upozornění:

Konektor i zásuvka musí být čisté.

- Sejměte kryt z dobíjecí stanice a vyklopte panel. (⇒ 9.2)

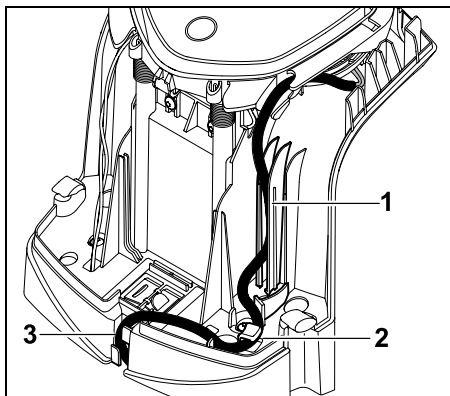


Připojte konektor síťového zdroje (1) ke konektoru dobíjecí stanice (2).



Napájecí kabel provedte skrz vedení kabelu (1) na panelu.

- Zaklapněte panel. (⇒ 9.2)

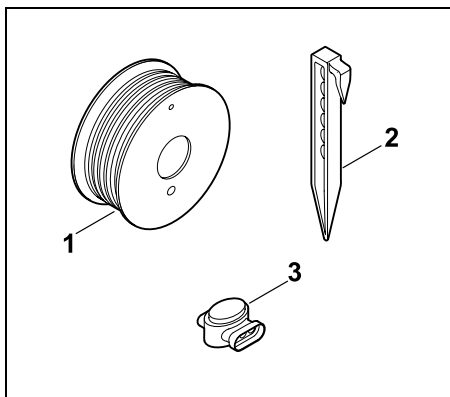


Napájecí kabel zatlačte do vedení kabelu (1) tak, jak je znázorněno na obrázku, a poté jej navedte skrz odlehčení tahu kabelu (2) a kabelový kanál (3) k síťovému zdroji.

- Zavřete kryt dobíjecí stanice. (⇒ 9.2)

9.4 Instalační materiál

Pokud omezovací drát není pokládán odborným prodejcem, je k uvedení robotické sekačky do provozu potřeba další instalační materiál, který není součástí dodávky. (⇒ 18.)



Instalační sada obsahuje omezovací drát na roli (1), kolíky (2) a elektrické konektory (3). Instalační sada může obsahovat ještě další součásti, které jsou k instalaci potřeba.

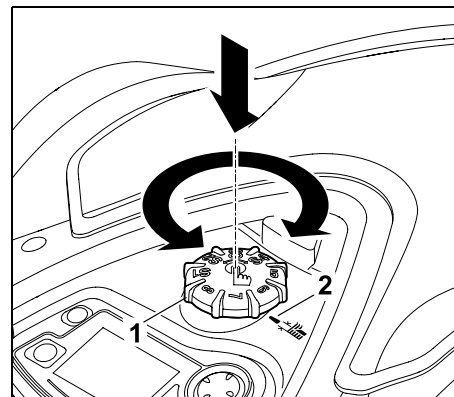
9.5 Nastavení výšky sečení

i V prvních týdnech nastavte výšku sečení minimálně na **stupeň 5**, a to na tak dlouhou dobu, dokud omezovací drát nezarooste travou, abyste tento omezovací drát nepoškodili a zajistili bezpečný provoz sekačky.

Stupně **S1**, **S2**, **S3** a **S4** jsou speciální výšky pro velmi rovné travnaté plochy (nerovnosti terénu < +/- 1 cm).

Nejmenší výška sečení:
stupeň S1 (20 mm)

Nejvyšší výška sečení:
stupeň 8 (60 mm)



Stiskněte a otočte knoflík (1). Po uvolnění se znovu zablokuje. Značka (2) signalizuje nastavenou výšku sečení.

i Knoflík můžete sejmut z hřídelky směrem nahoru. Tato konstrukce zaručuje bezpečnost: Je tak zaručeno, že knoflík nebude možné použít ke zvednutí a přenášení stroje.

9.6 Pokyny k první instalaci

Při instalaci robotické sekačky postupujte podle pokynů uvedených v instalační příručce. Tento program vás provede celým procesem první instalace, který sestává z:



- Nastavení jazyka, data a času
- Instalace dobíjecí stanice
- Uložení omezovacího drátu
- Připojení omezovacího drátu
- Propojení robotické sekačky a dobíjecí stanice
- Kontrola instalace
- Programování robotické sekačky
- Dokončení první instalace

Robotická sekačka je připravena k použití teprve v okamžiku, kdy jsou provedeny všechny pokyny uvedené v instalační příručce.


i Na domovské stránce www.stihl.com je k dispozici **instalační video**.

Další pokyny k instalaci robotické sekačky najdete u odborného prodejce produktů STIHL.


Instalační příručka se znovu aktivuje po resetu (obnově výrobního nastavení). (⇒ 11.16)


Přípravná opatření:

- Před první instalací posečte trávu běžnou sekačkou na trávu (optimální výška trávy je max. 6 cm).
- Pokud je podklad tvrdý a suchý, sečenou plochu mírně pokropte vodou, čímž usnadníte zaražení kolíků.
- **RMI 632 C, RMI 632 PC:**
Robotická sekačka musí být aktivována odborným prodejcem STIHL a přiřazena k e-mailové adrese majitele. (⇒ 10.)

 Při procházení menu dodržujte pokyny popsané v úvodu kapitoly „Pokyny pro obsluhu“. (⇒ 11.1)

Čtyřsměrové ovládací tlačítko slouží k volbě možností, položek menu nebo tlačítek.

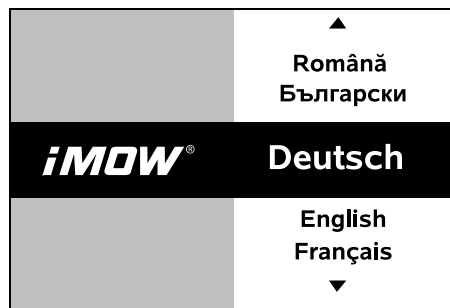
Stisknutím **tlačítka OK** můžete otevřít podnabídku nebo potvrdit volbu. 


Stisknutím **tlačítka Zpět** opustíte aktivní nabídku nebo přejdete v instalační příručce o jeden krok zpět. 

Pokud dojde při první instalaci k chybě nebo závadě, zobrazí se na displeji odpovídající hlášení. (⇒ 24.)


9.7 Nastavení jazyka, data a času

- Stisknutím libovolného tlačítka na ovládací konzoli aktivujete stroj a spustíte instalační příručku.

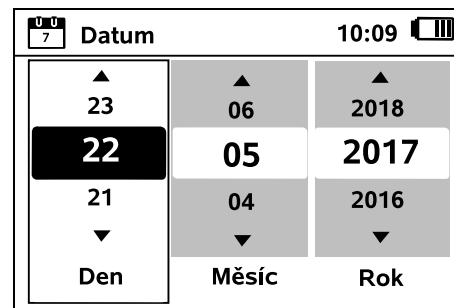



Zvolte požadovaný jazyk displeje a volbu potvrdte stisknutím tlačítka OK. 

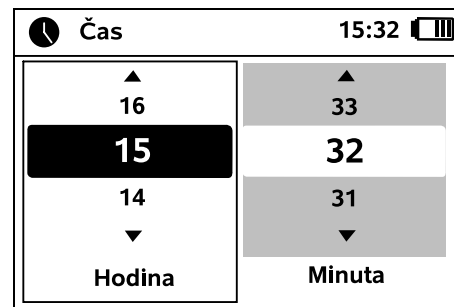



Zvolený jazyk potvrdte stisknutím tlačítka OK nebo zvolte možnost „Změnit“ a vyberte nový jazyk. 

- V případě potřeby zadejte 9místné sériové číslo robotické sekačky. Sériové číslo je vytištěno na typovém štítku (nálepka v přihrádce pod ovládací konzolí).




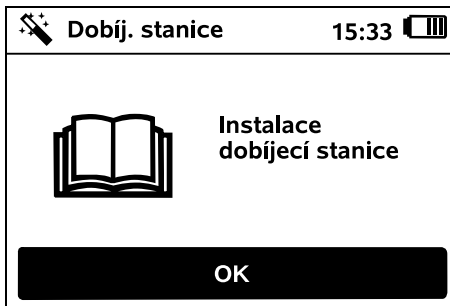
Nastavte aktuální datum pomocí čtyřsměrového ovládacího tlačítka a potvrdte je stisknutím tlačítka OK. 



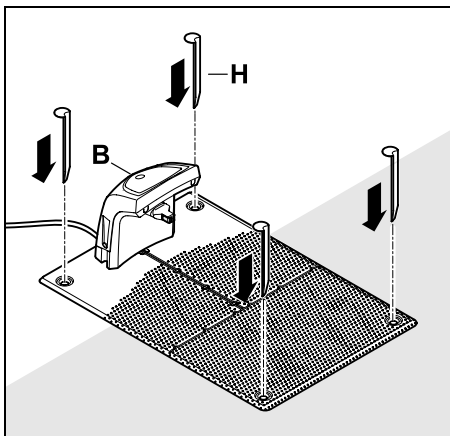
Nastavte aktuální čas pomocí čtyřsměrového ovládacího tlačítka a hodnotu potvrdte stisknutím tlačítka OK. 

9.8 Instalace dobíjecí stanice

 Dodržujte pokyny uvedené v kapitolách „Pokyny k dobíjecí stanici“ (⇒ 9.1) a v příkladech pro instalaci (⇒ 27.) uvedených v tomto návodu k použití.




- K dobíjecí stanici připojte napájecí kabel. (⇒ 9.3)
- Pokud dobíjecí stanici instalujete na stěnu, položte napájecí kabel pod základovou desku. (⇒ 9.1)




Dobíjecí stanici (B) zajistěte na požadovaném stanovišti čtyřmi skobami (H).

- Síťový zdroj nainstalujte mimo sečenou plochu tak, aby byl chráněn před přímým slunečním zářením, vlhkostí a mokrem – v případě potřeby jej můžete upevnit na zeď.

 Řádnou funkci síťového zdroje lze zaručit pouze při **teplotě okolí** v rozsahu **0 °C až 40 °C**.

- Všechny napájecí kabely ved'te mimo sečenou plochu tak, aby byly mimo pracovní dosah žacího nože, a připevněte je k zemi nebo je uložte do kabelového kanálu.
- V blízkosti dobíjecí stanice ved'te napájecí kabely tak, aby bylo zamezeno rušení signálu drátu.

- Připojte síťový konektor.

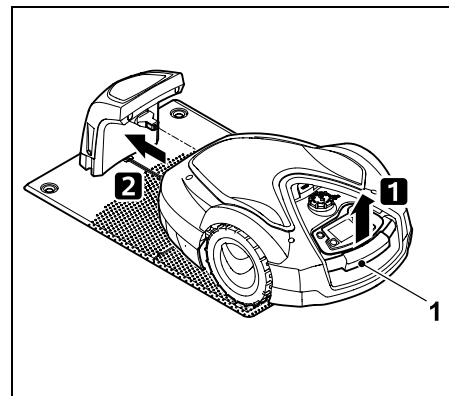
 V případě, že k dobíjecí stanici není připojen omezovací drát, bude na stanici rychle blikat červená kontrolka. (⇒ 13.1)

- Po ukončení prací stiskněte na ovládací konzoli tlačítko OK.



 **U dobíjecí stanice mimo sečenou plochu:**


Po dokončení první instalace určete alespoň jeden výchozí bod mimo úzký průchod k dobíjecí stanici. Četnost startů by měla být definována tak, aby žádná z 10 etap sečení (0/10) nebyla zahajována u dobíjecí stanice (výchozí bod 0). (⇒ 11.14)

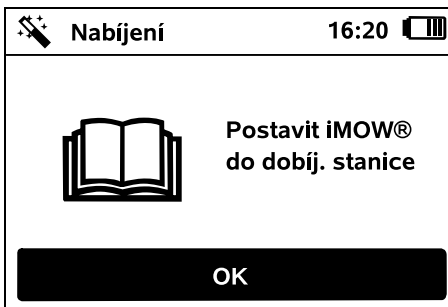


Mírným nadzvednutím robotické sekačky za držadlo pro nošení (1) uvolněte hnací kola. Přesuňte stroj na předních kolech do dobíjecí stanice.


Poté stiskněte tlačítko OK na ovládací konzole.



 V případě, že je akumulátor vybitý, zobrazí se po připojení v pravém horním rohu displeje místo symbolu akumulátoru symbol síťového konektoru a akumulátor se bude nabíjet během toho, co se bude ukládat omezovací drát. (⇒ 15.8)

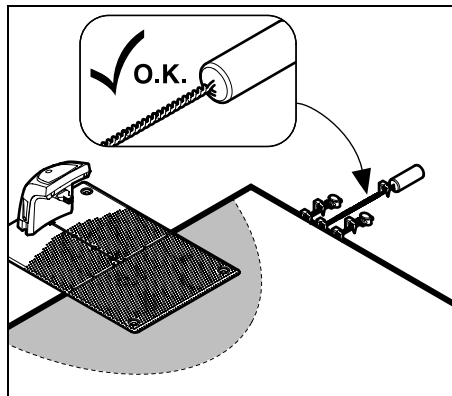


9.9 Uložení omezovacího drátu

 Před instalací omezovacího drátu si přečtěte všechny pokyny uvedené v kapitole „Omezovací drát“ a dodržujte je. (⇒ 12.)

Naplánujte především **trasu vedení drátu** a při ukládání a instalaci **dodržujte** doporučené rozestupy, **uzavřené plochy**, **pamatujte na rezervy drátu**, **propojovací cestičky**, **vedlejší plochy** a **úzké průchody**.

U malých sečených ploch o délce drátu do 80 m je nutné společně s omezovacím drátem nainstalovat také příslušenství **AKM 100**. V případě malých délek drátu bliká na dobíjecí stanici SOS a není vydán žádný signál drátu.



i Používejte pouze originální kolíky a omezovací drát. Instalační sady s potřebným instalačním materiálem jsou k dostání jako příslušenství u odborného prodejce produktů STIHL. (⇒ 18.)

Uložení drátu zakreslete do nákresu zahrady. Co musí nákras obsahovat:

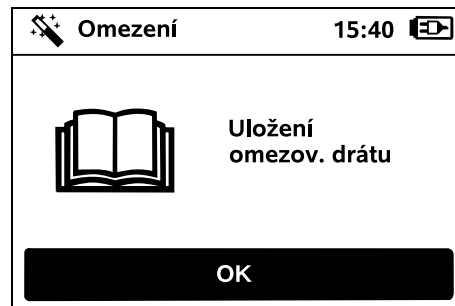
- **obrys sečené plochy** s důležitými překážkami, hranicemi a případnými uzavřenými plochami, do nichž robotická sekačka nesmí vjet; (⇒ 12.1)
- Polohu **dobíjecí stanice** (⇒ 9.1)
- polohu **omezovacího drátu**: Omezovací drát po krátké době zaroste do trávníku a nebude vidět. Do nákresu zaznamenejte zejména trasu vedení drátu kolem překážek;

- polohu **elektrických konektorů**: Elektrické konektory, které použijete, brzy zarostou a nebudou vidět. Jejich polohu si poznamenejte, abyste je mohli v případě potřeby vyměnit. (⇒ 12.16)

Omezovací drát musí být uložen kolem celé sečené plochy v podobě průběžné smyčky.

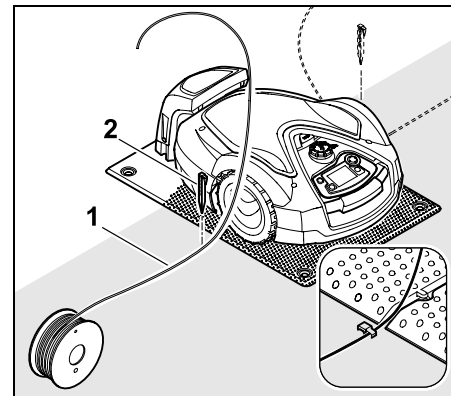
Maximální délka smyčky: **500 m**

i Robotická sekačka se v žádném bodě nesmí vzdálit od omezovacího drátu na více než 35 m, neboť ve větší vzdálenosti není schopna rozpoznat signál drátu.

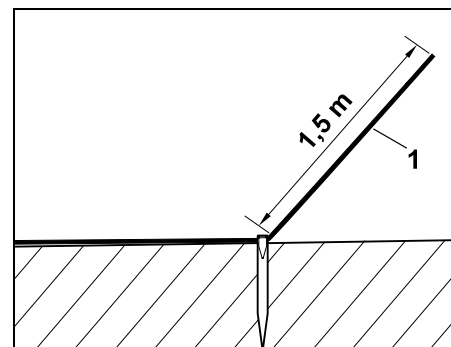


Při pokládání omezovacího drátu začněte od dobíjecí stanice. Existují dva typy dobíjecích stanic: **dobíjecí stanice nacházející se uvnitř sečené plochy** a **dobíjecí stanice, která se nachází mimo sečenou plochu**.

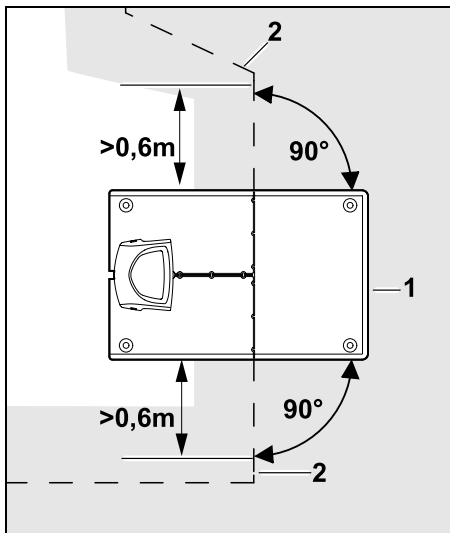
Zahájení u dobíjecí stanice uvnitř sečené plochy:



Omezovací drát (1) připevněte kolíkem (2) k zemi **vlevo** nebo **vpravo** vedle základové desky, přímo u výstupu drátu.



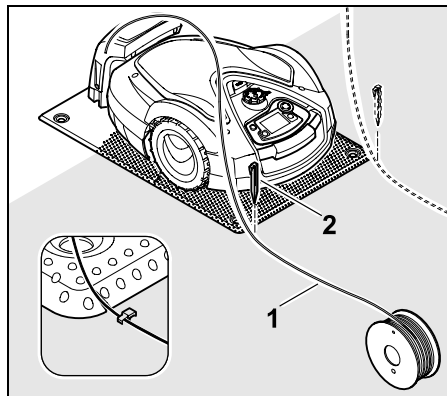
Myslete na to, že vám musí zůstat volný konec drátu (1) o délce přibližně **1,5 m**.



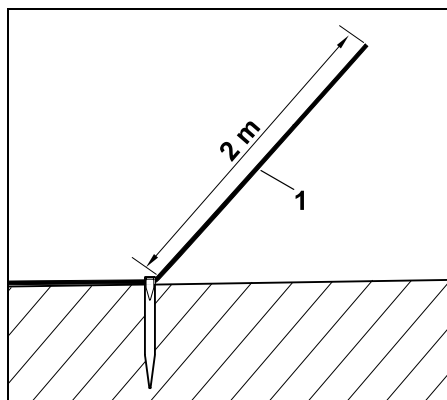
Před a za dobíjecí stanicí (1) vedte omezovací drát (2) rovně a ve vzdálenosti **0,6 m** jej uložte v pravém úhlu k základové desce. Poté vymezte omezovacím drátem okraj sečené plochy.

i Pokud budete využívat funkci odsazení od okraje při návratu domů (koridor), je nutné omezovací drát uložit před a za dobíjecí stanicí alespoň **1,5 m** rovně a v pravém úhlu k základové desce. (⇒ 11.13)

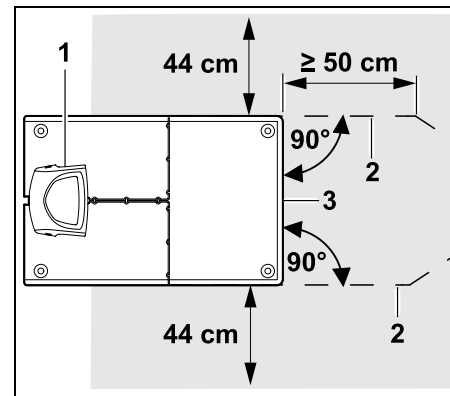
Zahájení u dobíjecí stanice mimo sečenou plochu:



Omezovací drát (1) připevněte kolíkem (2) k zemi **vlevo** nebo **vpravo** za základovou desku, přímo u výstupu drátu.



Pamatujte na to, že vám musí zbýt volný konec drátu (1) o délce přibližně **2 m**.

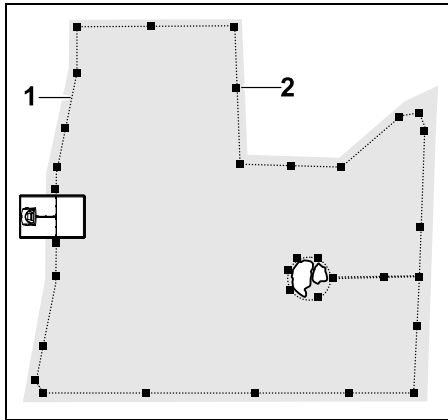


Před a za dobíjecí stanicí (1) uložte omezovací drát (2) ve vzdálenosti 50 cm v pravém úhlu k základové desce. Následně lze vytvořit úzký průchod (⇒ 12.11) nebo omezovacím drátem vymežit okraj sečené plochy.

Po stranách vedle základové desky (3) musí být volně sjízdná plocha o minimální šířce 44 cm.

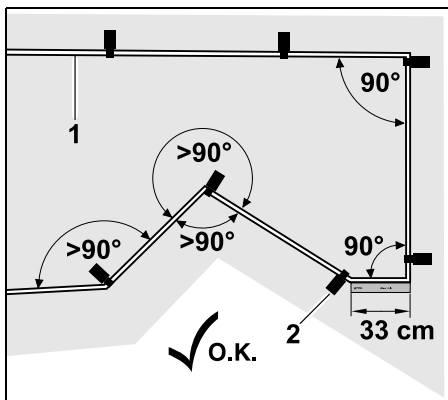
i Další informace o instalaci dobíjecí stanice mimo sečenou plochu jsou uvedeny v kapitole s příklady instalace. (⇒ 27.)

Oložení drátu na sečené ploše:



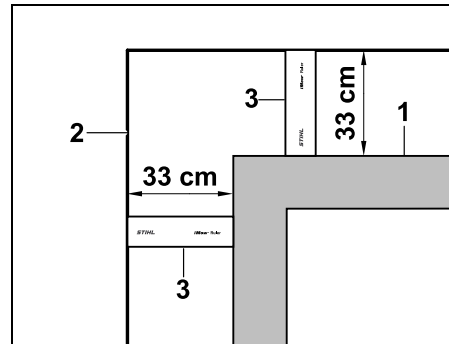
Omezovací drát (1) uložte po obvodu sečené plochy, vedte jej kolem případných překážek (⇒ 12.9) a kolíky (2) připevněte k zemi. Vzdálenosti kontrolujte pomocí pravítka iMOW®. (⇒ 12.5)

i Robotická sekačka se v žádném bodě nesmí vzdálit od omezovacího drátu na více než 35 m, neboť ve větší vzdálenosti není schopna rozpoznat signál drátu.



Drát nepokládejte v ostrých úhlech (menších než 90°). Pokud okraje trávníku vyběhají do špičky, připevněte omezovací drát (1) k zemi kolíky (2) tak, jak je zobrazeno na obrázku.

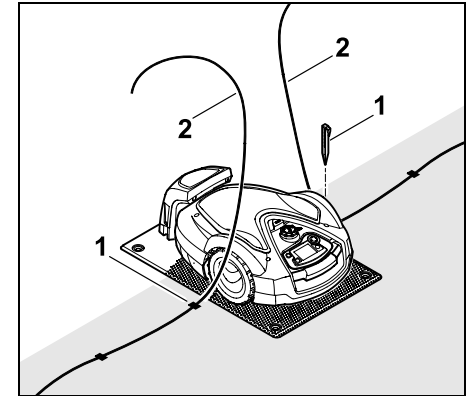
Než provedete instalaci dalšího rohu, musí být za rohem s úhlem 90° omezovací drát uložen rovně alespoň v délce jednoho pravítka iMOW®.



Při pokládání drátu okolo vysokých překážek, jako jsou např. rohy zdí nebo vyvýšené záhony (1), musí být v rozích dodržena vzdálenost drátu, aby robotická sekačka na překážku nenarazila. Omezovací drát (2) uložte pomocí pravítka iMOW® (3), jak je zobrazeno na obrázku.

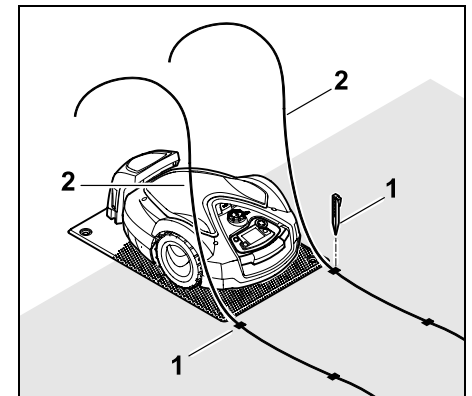
- V případě potřeby můžete délku omezovacího drátu prodloužit pomocí dodaných elektrických konektorů. (⇒ 12.16)
- V případě několika sousedících sečených ploch položte více omezujících drátů pro jednotlivé instalace (⇒ 12.10) nebo sečené plochy propojte úzkými průchody. (⇒ 12.8)

Poslední kolík u dobíjecí stanice uvnitř sečené plochy:




Poslední kolík (1) zarazte do země vlevo nebo vpravo vedle základové desky, přímo u výstupu drátu. Omezovací drát (2) ořízněte tak, aby vám zbyly volné konce přibližně o délce 1,5 m.


Poslední kolík u dobíjecí stanice mimo sečenou plochu:

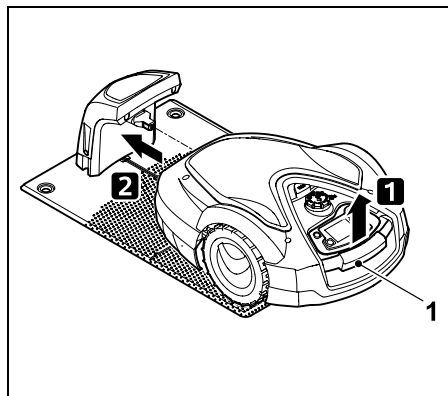
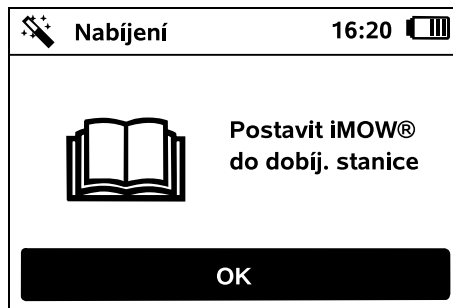


Poslední kolík (1) zarazte do země vlevo nebo vpravo za základovou deskou, přímo u výstupu drátu. Omezovací drát (2) ořízněte tak, aby vám zbyly volné konce přibližně o délce 2 m.


Dokončení ukládání drátu:

- Zajistěte, aby byl natažený omezovací drát přípevněně kolíky k zemi přibližně v metrových rozestupech. Omezovací drát musí vždy spočívat celou svou délkou na ploše trávníku. Kolíky zarazte až na doraz.
- Po ukončení prací stiskněte na ovládací konzole tlačítko OK. 


 Pokud není akumulátor dostatečně nabitý, aby mohly být provedeny zbývající kroky instalační příručky, zobrazí se odpovídající hlášení. V takovém případě nechte robotickou sekačku stát v dobíjecí stanici a pokračujte v nabíjení akumulátoru. K dalšímu kroku instalační příručky budete moci přejít stisknutím tlačítka OK teprve ve chvíli, když je akumulátor nabitý na požadovanou hodnotu napětí.



Robotickou sekačku mírně nadzvedněte za držadlo (1) a uvolněte hnací kola. Přesuňte stroj na předních kolech do dobíjecí stanice.

Poté stiskněte tlačítko OK na ovládací konzole. 

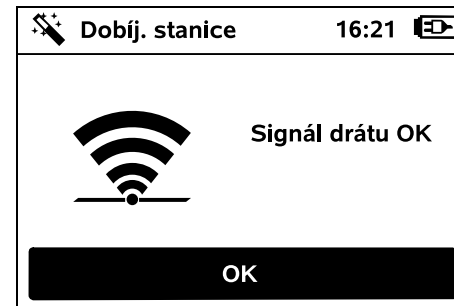
9.10 Propojení robotické sekačky a dobíjecí stanice

 Robotickou sekačku je možné uvést do provozu teprve tehdy, když správně přijímá signál drátu vysílaný z dobíjecí stanice. (⇒ 11.15)





Kontrola signálu drátu může trvat několik minut. Proces propojení přerušíte stisknutím červeného tlačítka STOP na horní straně stroje. Vyvolá se předchozí krok instalační příručky.

Běžný příjem



Signál drátu OK:


Na displeji se zobrazí text „Signál drátu OK“. Robotická sekačka je správně propojena s dobíjecí stanicí. 


Pokračujte v instalaci stisknutím tlačítka OK. 

RMI 632 C, RMI 632 PC:

Po úspěšném propojení se aktivuje energetický režim „Standardní“. (⇒ 11.10)

Rušený příjem

Robotická sekačka nepřijímá žádný signál drátu: Na displeji se zobrazí text „Žádný signál drátu“. 

Robotická sekačka přijímá rušený signál drátu: Na displeji se zobrazí text „Zkontrolovat signál drátu“. 

Robotická sekačka přijímá signál drátu s přepólovanou fází:



Na displeji se zobrazí text „Připojení vyměřeno nebo iMOW® mimo“.

Možná příčina:

- Dočasná porucha
- Robotická sekačka se nenachází v dobíjecí stanici.
- Omezovací drát je připojen s přepólovanou fází (obráceně).
- Dobíjecí stanice je vypnutá nebo není připojena k elektrické síti.
- Chybné připojení konektorů
- Nedosažena minimální délka omezovacího drátu
- V blízkosti dobíjecí stanice se nachází navinutý síťový kabel.
- konce omezovacího drátu jsou příliš dlouhé nebo nejsou dostatečně spletené.
- Přerušení omezovacího drátu
- Rušení jinými signály, např. mobilního telefonu nebo jiné dobíjecí stanice
- Podzemní elektrické kabely, železobeton nebo rušivé kovové předměty v půdě pod dobíjecí stanicí
- Překročena maximální délka omezovacího drátu (⇒ 12.1).

Jak odstranit problém:

- Bez dalších opatření zopakujte pokus o připojení.
- Připojte robotickou sekačku k dobíjecí stanici (⇒ 15.7).
- Připojte správně konce omezovacího drátu (⇒ 9.11).

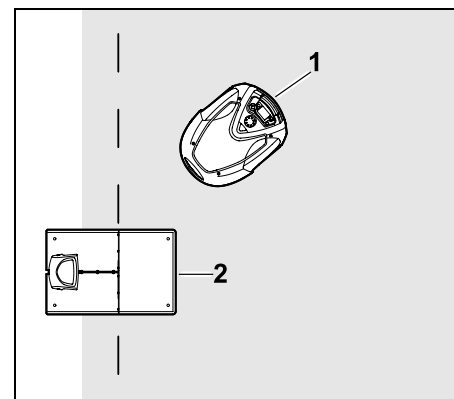
- Zkontrolujte připojení dobíjecí stanice k síti a odviňte síťový kabel z blízkosti dobíjecí stanice, případně jej odložte nenavinutý.
- Zkontrolujte uchycení konců drátu ve svorkovnici; příliš dlouhé konce drátu zkratíte, případně konce drátu spleťte dohromady. (⇒ 9.11)
- U malých sečených ploch o délce drátu do 80 m je nutné společně s omezovacím drátem nainstalovat také příslušenství AKM 100.(⇒ 9.9)
- Zkontrolujte kontrolku na dobíjecí stanici. (⇒ 13.1)
- Opravte přerušovaný drát.
- Vypněte mobilní telefon nebo blízkou dobíjecí stanici.
- Změňte polohu dobíjecí stanice, případně odstraňte zdroje rušení pod dobíjecí stanicí.
- Použijte omezovací drát s větším průřezem (zvláštní příslušenství).

Po provedení příslušných opatření stisknutím tlačítka OK zopakujte pokus o připojení.



Pokud nelze správně přijímat signál drátu a popsaná opatření nevedou k vyřešení problému, kontaktujte odborného prodejce.

9.11 Připojení omezovacího drátu

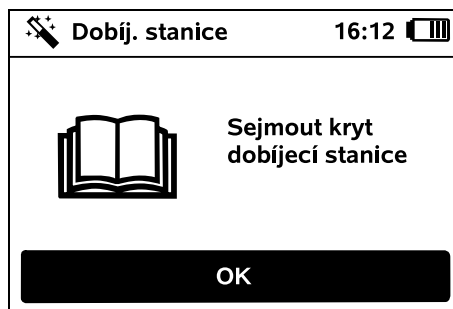


Robotickou sekačku (1) odstavte za dobíjecí stanici (2) uvnitř sečené plochy, jak je zobrazeno na obrázku, a stiskněte tlačítko OK.



Odpojte konektor síťového zdroje od elektrické sítě a stiskněte tlačítko OK.

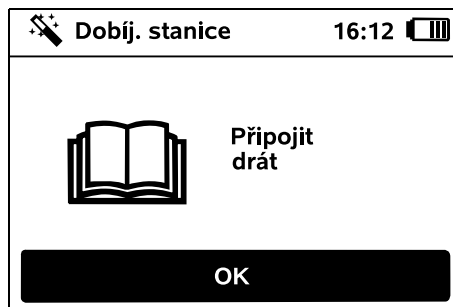
OK



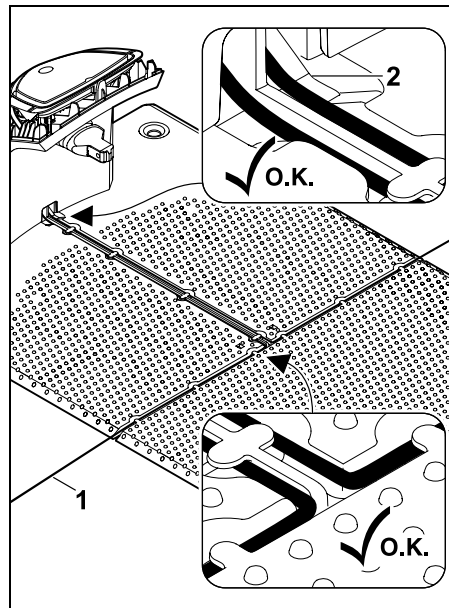
Sejměte kryt. (⇒ 9.2)

Poté stiskněte tlačítko OK na ovládací konzole.

OK

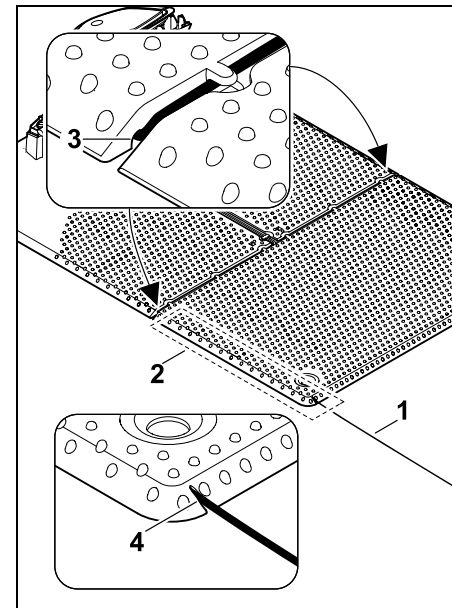


Omezovací drát u dobíjecí stanice uvnitř sečené plochy:

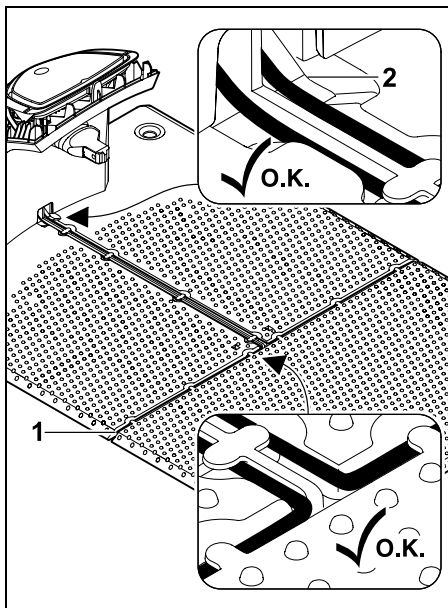


Vložte omezovací drát (1) do vedení kabelů na základové desce a protáhněte jej podstavcem (2).

Omezovací drát u dobíjecí stanice mimo sečenou plochu:



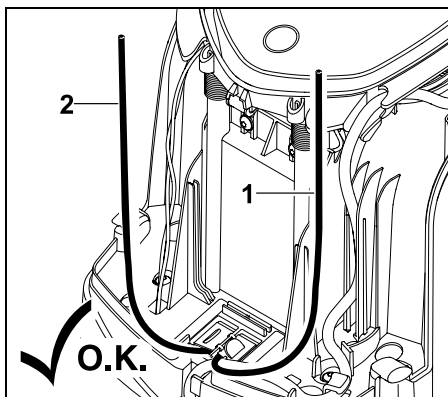
Omezovací drát (1) uložte do prostoru (2) pod základovou deskou. Drát přitom navlečte do výstupů (3, 4) – v případě potřeby uvolněte skoby.



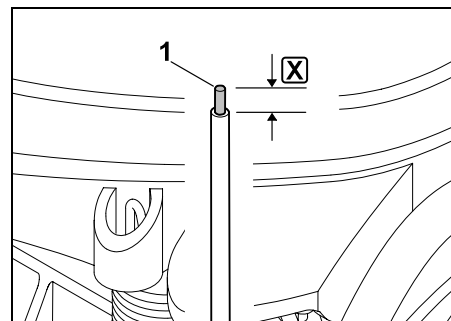
Vložte omezovací drát (1) do vedení kabelů na základové desce a protáhněte jej podstavcem (2).

Připojení omezovacího drátu:

i **Upozornění:**
Dbejte na čistotu kontaktů
(nekorodující, neznečištěné...).

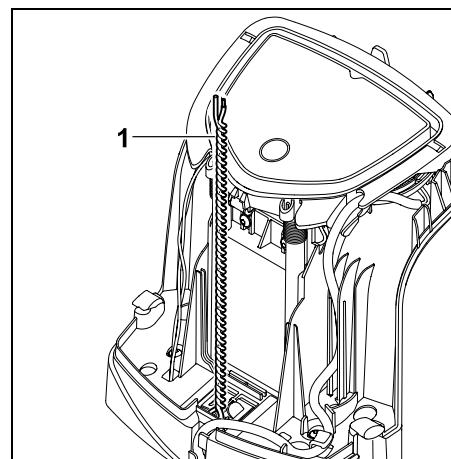


Levý konec drátu (1) a pravý konec drátu (2) zkraťte na stejnou délku. Délka od výstupu drátu ke konci drátu: **40 cm**



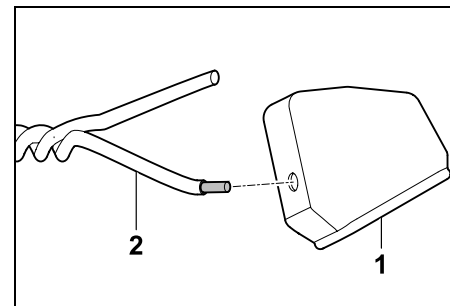
Pomocí vhodného nástroje odizolujte levý konec drátu (1) na předepsanou délku **X** a spleťte lanka drátu.

X = 10-12 mm

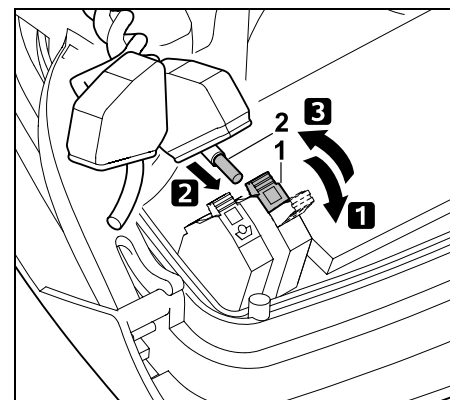


Volné konce drátu (1) spleťte dohromady tak, jak je znázorněno na obrázku.

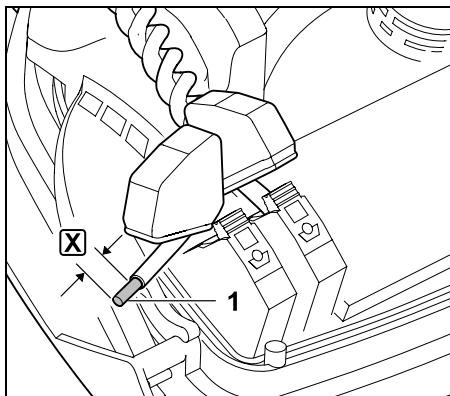
- Vyklepte panel a podržte jej. (⇒ 9.2)



Navlékněte průchodky (1) na oba konce drátu (2).

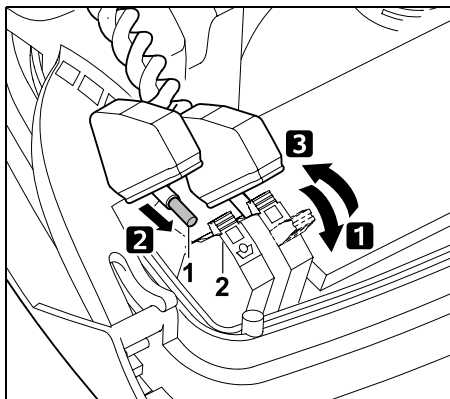


- 1** Levou upínací páčku (1) vyklepte.
- 2** Odizolovaný konec drátu (2) zasuňte až na doraz do svorkovnice.
- 3** Upínací páčku (1) zavřete.

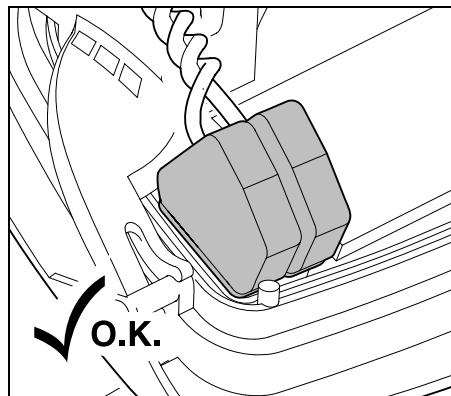


Pomocí vhodného nástroje odizolujte pravý konec drátu (1) na předepsanou délku **X** a spleťte lanka drátu.

X = 10-12 mm



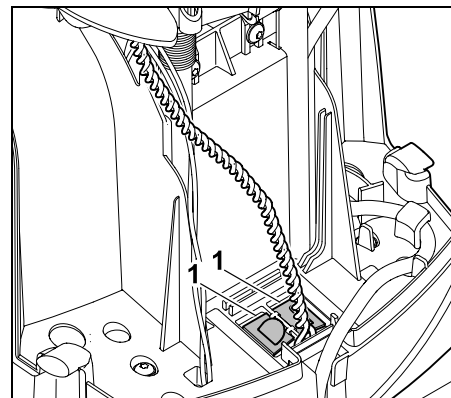
- 1** Pravou upínací páčku (1) vyklopte.
- 2** Odizolovaný konec drátu (2) zasuňte až na doraz do svorkovnice.
- 3** Upínací páčku (1) zavřete.



Navlečte průchodky na svorkovnice.

Zkontrolujte uchycení konců drátu ve svorkovnici: Oba konce drátu musí být pevně přichycené.

- Zaklapněte panel. (⇒ 9.2)



Zavřete kryt kabelového kanálu (1).

- Po ukončení prací stiskněte na ovládací konzole tlačítko OK.



Namontujte kryt. (⇒ 9.2)

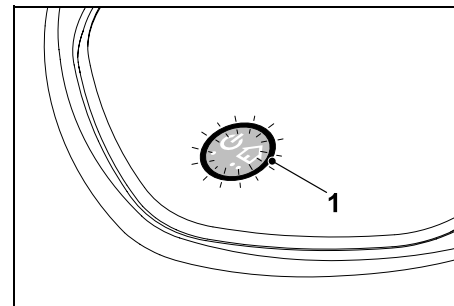
Poté stiskněte tlačítko OK na ovládací konzole.

OK



Zapojte konektor síťového zdroje do elektrické sítě a stiskněte tlačítko OK.

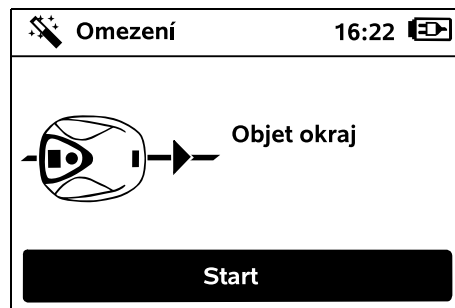
OK



Pokud je omezovací drát správně nainstalován a dobíjecí stanice je připojena k elektrické síti, rozsvítí se kontrolka (1).

i Dodržujte pokyny uvedené v kapitole „Ovládací prvky dobíjecí stanice“, zejména v případě, že se kontrolka nerozsvítí. (⇒ 13.1)

9.12 Kontrola instalace



Objíždění okraje spustíte stisknutím tlačítka OK – žací nůž nebude aktivován.

OK

i Robotická sekačka objede za provozu po první instalaci okraj sečené plochy střídavě v obou směrech. Proto je nutné při první instalaci ověřit objíždění okraje rovněž v obou směrech.

i **RMI 632 C, RMI 632 PC:**
Prostřednictvím objíždění okraje bude **domovská oblast** robotické sekačky definována. (⇒ 14.5)

V případě, že robotická sekačka před spuštěním objíždění okraje nepřijímá signál GPS, zobrazí se na displeji text „Čekání na GPS“. Nebude-li přijat žádný signál GPS, robotická sekačka přesto po několika minutách zahájí objíždění okraje.



Při objíždění okraje jděte za robotickou sekačkou a dbejte na to, aby

- objížděla okraj sečené plochy podle plánu,
- byly vzdálenosti od překážek a hranic sečené plochy rovnoměrné,
- do dobíjecí stanice zajížděla a vyjížděla správně.

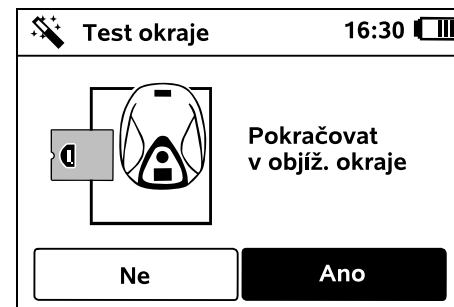
Na displeji se zobrazí ujetá vzdálenost – tento údaj v metrech je nutný pro nastavení **výchozích bodů** na okraji sečené plochy. (⇒ 11.14)

- Na požadovaném místě odečtěte zobrazenou hodnotu a poznamenejte si ji. Výchozí bod nastavte ručně po první instalaci.

Proces objíždění okraje se automaticky přeruší kontaktem s překážkou nebo najetím do svahu s příliš velkým sklonem, případně jej můžete přerušit ručně stisknutím tlačítka STOP.

- Pokud bylo objíždění okraje přerušeno automaticky, upravte polohu omezovacího drátu nebo odstraňte překážky.
- Než bude robotická sekačka pokračovat v objíždění okraje, zkontrolujte její polohu. Stroj se musí nacházet nad omezovacím drátem nebo uvnitř sečené plochy tak, aby jeho přední strana směřovala k omezovacímu drátu.

Pokračování po přerušení:



Po přerušení pokračujte v objíždění okraje volbou možnosti **Ano**.

Volbou možnosti **Ne** proces objíždění omezovacího drátu ukončíte a zobrazí se další krok instalační příručky.



Doporučení:

Objíždění okraje nepřerušujte. Při objíždění okraje sečené plochy nebo při připojení stroje k dobíjecí stanici se může stát, že nebudou odhaleny případné problémy.

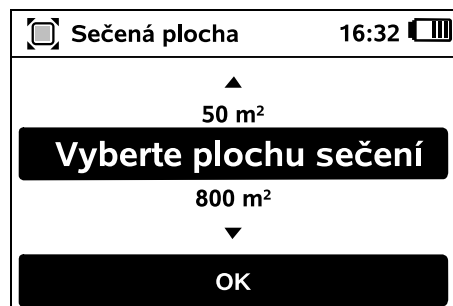
Objíždění okraje lze případně spustit po první instalaci znovu. (⇒ 11.13)

Po prvním kompletním okruhu kolem sečené plochy se robotická sekačka vrátí do dobíjecí stanice. Poté se spustí druhé objíždění okraje, tentokrát v opačném směru.

Automatické ukončení objíždění okraje:

Po druhém připojení stroje k dobíjecí stanici se po absolvování celého okruhu zobrazí další krok instalační příručky.

9.13 Programování robotické sekačky



Zadejte velikost plochy trávníku a hodnotu potvrďte stisknutím tlačítka OK.



Uzavřené plochy a vedlejší plochy se do velikosti sečené plochy nezapočítávají.



Výpočet nového vyžínacího plánu. Proces můžete přerušit stisknutím červeného tlačítka STOP na horní straně stroje.



Upozornění „Každý den potvrďte jednotlivě nebo změňte aktivní doby“ potvrďte stisknutím tlačítka OK.



Zobrazí se aktivní doby pro pondělí a aktivuje se položka nabídky **Potvrdit aktivní doby**.



Stisknutím tlačítka OK potvrďte všechny aktivní doby. Zobrazí se plán na následující den.



Pokud je sečená plocha malá, nebude sečení probíhat všechny dny v týdnu. V takovém případě se nezobrazí aktivní doby a zmizí položka nabídky „Vymazat všechny akt. doby“. Dny bez stanovených aktivních dob je třeba rovněž potvrdit tlačítkem OK.

Zobrazené **aktivní doby** můžete změnit. Zvolte požadované časové rozmezí pomocí čtyřsměrového ovládacího tlačítka a otevřete je stisknutím tlačítka OK. (⇒ 11.7)

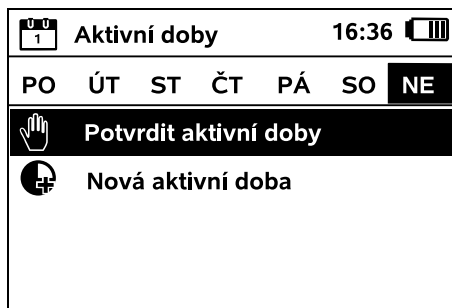


Pokud chcete stanovit další aktivní doby, zvolte položku nabídky **Nová aktivní doba** a stisknutím tlačítka OK ji otevřete. V okně s možnostmi výběru stanovte začátek a konec nové aktivní doby a údaj potvrďte stisknutím tlačítka OK. Pro jeden den můžete stanovit až tři aktivní doby.



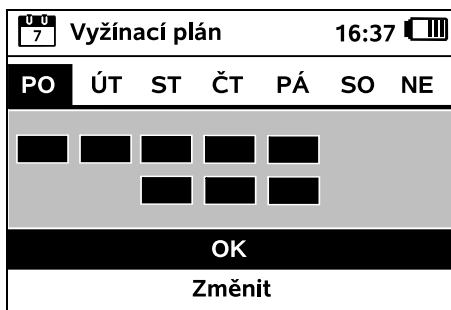
Pokud chcete vymazat všechny zobrazené aktivní doby, zvolte položku nabídky **Vymazat všechny akt. doby** a volbu potvrďte stisknutím tlačítka OK.





Po potvrzení nedělních aktivních dob se zobrazí vyžínací plán robotické sekačky.

OK



Zobrazený vyžínací plán potvrďte stisknutím tlačítka OK. Zobrazí se závěrečný krok instalační příručky.

OK

Pokud budete chtít provést změny, zvolte možnost **Změnit** a upravte jednotlivé aktivní doby.



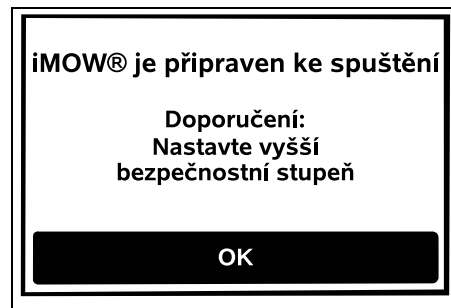
Zajistěte, aby v aktivních dobách nevstupovaly do oblasti pracovní zóny nepovolané osoby. Aktivní doby odpovídajícím způsobem upravte.

Dodržujte místní platná nařízení upravující používání robotických sekaček a pokyny uvedené v kapitole „Pro vaši bezpečnost“ (⇒ 6.) a stanovené aktivní doby v případě potřeby ihned nebo po dokončení první instalace upravte v nabídce „Vyžínací plán“. (⇒ 11.7) Zejména si u příslušného úřadu zjistěte, v jaké denní a noční době můžete stroj používat.

9.14 Dokončení první instalace



Odstraňte ze sečené plochy všechna cizí tělesa (např. hračky, nářadí).



První instalaci dokončete stisknutím tlačítka OK.

OK



Po dokončení první instalace se aktivuje bezpečnostní stupeň „Žádný“.

Doporučení:

Nastavte bezpečnostní stupeň „Nízký“, „Střední“ nebo „Vysoký“. Tím je zaručeno, že neoprávněná osoba nemůže měnit nastavení a robotickou sekačku není možné používat spolu s jinou dobíjecí stanicí. (⇒ 11.15)

RMI 632 C, RMI 632 PC:

Mimoto aktivujte funkci ochrany GPS. (⇒ 11.15)

RMI 632 C, RMI 632 PC:



Aby bylo možné využívat všechny funkce robotické sekačky, je nutné mít v chytrém telefonu nebo tabletu s internetovým připojením a přijímačem GPS nainstalovanou a spuštěnou aplikaci iMOW®. (⇒ 10.)

Dialogové okno zavřete stisknutím tlačítka OK.

OK

9.15 První proces sečení po první instalaci

Pokud okamžik dokončení první instalace spadá do stanovené aktivní doby, začne robotická sekačka ihned sekat určenou plochu.





Pokud okamžik dokončení první instalace nespadá do stanovené aktivní doby, můžete spustit proces sečení trávy stisknutím tlačítka OK. Pokud nechcete, aby robotická sekačka začala sekat trávník, zvolte možnost „Ne“. Robotická sekačka

OK

10. Aplikace iMOW®

Modely **RMI 632 C**, **RMI 632 PC** lze obsluhovat pomocí **aplikace iMOW®**. Aplikace je dostupná pro všechny nejběžnější operační systémy v příslušných obchodech s aplikacemi.


 Bližší informace najdete na webové stránce web.imow.stihl.com/systems/.

 Předpisy v kapitole „Pro vaši bezpečnost“ platí především také pro všechny uživatele **aplikace iMOW®**. (⇒ 6.)

Aktivace:


Aby si aplikace a robotická sekačka mohly vyměnit data, je nutné, aby odborný prodejce aktivoval stroj společně s e-mailovou adresou majitele. Na e-mailovou adresu bude odeslán odkaz k aktivaci.

Aplikace iMOW® by měla být nainstalována na chytrém telefonu nebo tabletu s připojením k internetu a přijímačem GPS. Příjemce e-mailu bude stanoven jako administrátor a hlavní uživatel aplikace, má plný přístup ke všem funkcím.

 E-mailovou adresu a heslo bezpečně uschovejte, aby mohla být **aplikace iMOW®** po výměně chytrého telefonu nebo tabletu znovu nainstalována (např. v případě ztráty mobilního komunikačního zařízení).

Tok dat:

Přenos dat z robotické sekačky na internet (služba M2M) je zahrnut v kupní ceně. Přenos dat neprobíhá permanentně, a proto může trvat několik minut. Z důvodu předávání dat na internet prostřednictvím aplikace vznikají v závislosti na vaší smlouvě s mobilním operátorem nebo poskytovatelem internetu náklady, které nesete vy sami.

 Bez připojení mobilního telefonu a aplikace je ochrana GPS k dispozici pouze bez oznámení prostřednictvím e-mailu a SMS.

Hlavní funkce aplikace:

- prohlížení a upravování vyžínacího plánu,
- spouštění sečení,
- zapínání a vypínání automatiky,
- posílání robotické sekačky do dobíjecí stanice,

- změna data a času.



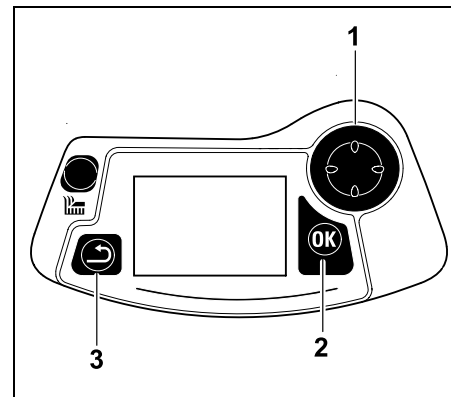
Změna vyžínacího plánu, zahájení etapy sečení, zapnutí a vypnutí automatiky, posílání robotické sekačky do domovské oblasti a změna data a času mohou vést k aktivitám, které jiné osoby nebudou očekávat. Osoby, kterých se to týká, je proto nutné vždy předem informovat o možných aktivitách robotické sekačky.

- Zobrazení informací o stroji a stanovišti robotické sekačky.

11. Menu

11.1 Pokyny k obsluze

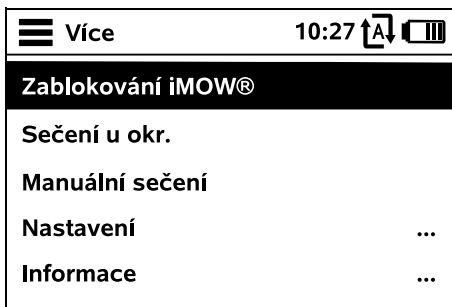
- V případě potřeby vyjměte ovládací konzoli. (⇒ 15.2)



Čtyřsměrové ovládací tlačítko (1) slouží k procházení nabídek, tlačítko OK (2) k potvrzení nastavení a otevírání nabídek. Stisknutím tlačítka Zpět (3) můžete nabídku opustit.



Hlavní menu zahrnuje 4 podnabídky, které mají podobu tlačítek. Aktuálně zvolená podnabídka je zobrazena na černém pozadí a můžete ji otevřít stisknutím tlačítka OK.



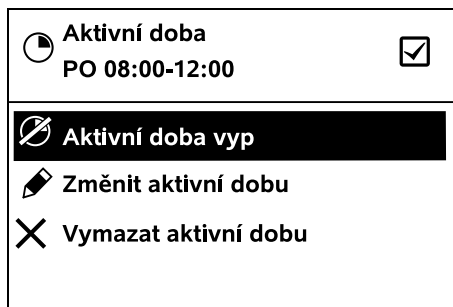
Druhá úroveň nabídky se zobrazí jako seznam. Podnabídky lze vybírat stisknutím čtyřsměrového ovládacího tlačítka nahoru resp. dolů. Aktivní položky nabídky jsou zvýrazněny černě.

Posuvník u pravého okraje displeje signalizuje, že stisknutím dolní nebo horní části čtyřsměrového ovládacího tlačítka můžete zobrazit další položky.

Podnabídky otevřete stisknutím tlačítka OK.

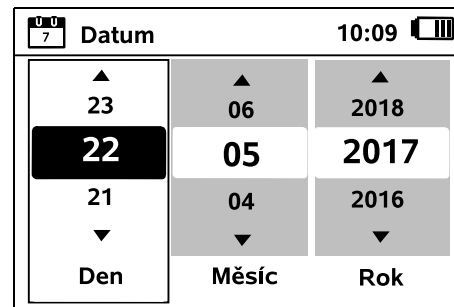


Podnabídky „Nastavení“ a „Informace“ se zobrazují jako záložky. Záložky můžete zvolit stisknutím levé nebo pravé části čtyřsměrového ovládacího tlačítka a podnabídky zvolíte stisknutím dolní nebo horní části čtyřsměrového tlačítka. Aktuálně zvolené záložky nebo položky nabídky jsou zvýrazněny černě.



Podnabídky obsahují seznam dostupných možností. Aktuálně zvolené položky seznamu jsou zobrazeny na černém pozadí. Stisknutím tlačítka OK se otevře okno s možnostmi výběru nebo dialogové okno.

Okno s možnostmi výběru:



Seřizovací hodnoty lze měnit čtyřsměrovým ovládacím tlačítkem. Aktuálně zvolená hodnota je zobrazena na černém pozadí. Stisknutím tlačítka OK potvrdíte všechny hodnoty.

Dialogové okno:

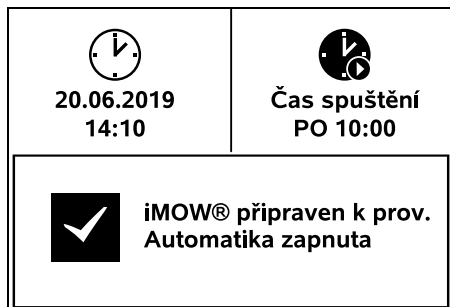


Pokud je třeba uložit provedené změny nebo potvrdit hlášení, zobrazí se na displeji dialogové okno. Aktuálně zvolené tlačítko se zobrazí na černém pozadí.

Pokud je k dispozici možnost volby, můžete na požadované tlačítko přejít stisknutím pravé nebo levé části čtyřsměrového ovládacího tlačítka.

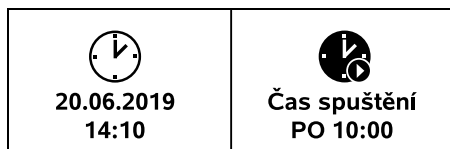
Aktuálně zvolenou možnost potvrdíte stisknutím tlačítka OK a přejdete na vyšší úroveň nabídky.

11.2 Indikátor stavu



Indikátor stavu se zobrazí, když


- stisknutím tlačítka ukončíte pohotovostní režim robotické sekačky,
- v hlavním menu stisknete tlačítko Zpět
- za provozu.



V horní oblasti indikátoru se nacházejí dvě konfigurovatelná pole, kde se mohou zobrazit různé informace o robotické sekačce nebo etapách sečení. (⇒ 11.10)


Informace o stavu bez probíhající aktivity – RMI 632, RMI 632 P:



V dolní oblasti indikátoru se zobrazí text „iMOW® připraven k prov.“ společně se zobrazeným symbolem a stavem automatiky. (⇒ 11.7) 


Informace o stavu bez probíhající aktivity – RMI 632 C, RMI 632 PC:



V dolní oblasti indikátoru se zobrazí název robotické sekačky (⇒ 10.), text „iMOW® připraven k prov.“ společně se zobrazeným symbolem, stavem automatiky (⇒ 11.7) a informacemi o ochraně GPS (⇒ 11.15). 


Informace o stavu během probíhajících aktivit – všechny modely:



Během probíhající etapy sečení se na displeji zobrazí text „iMOW® seče trávník“ a odpovídající symbol.  Textová informace a symbol se mění podle procesu, který je právě aktivní.




Před zahájením etapy sečení se zobrazí text „Pozor – iMOW® se spouští“ a varovný symbol.

 Kromě toho na start žacího motoru upozorňuje blikající podsvícení displeje a výstražný tón. Žací nůž se aktivuje teprve několik sekund poté, co se robotická sekačka rozjede.

Sečení u okr.:

Po dobu, během které robotická sekačka upravuje okraj sečené plochy, je na displeji zobrazen text „Okraj se seče“.

Jet do dobíjecí stanice:

Při návratu robotické sekačky do dobíjecí stanice je na displeji uveden důvod (např. vybitý akumulátor, sečení ukončeno). 

Nabíjení akumulátoru:

Při nabíjení akumulátoru je na displeji zobrazen text „Akumulátor se nabíjí“.

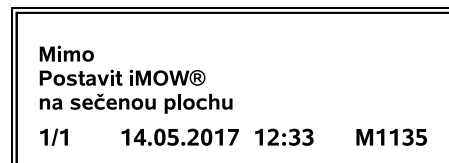
Přijetí do výchozího bodu:

Když robotická sekačka při zahájení sečení přijíždí do výchozího bodu, zobrazí se text „najetí do výchozího bodu“.

RMI 632 C, RMI 632 PC: Najetí do požadované zóny:

Když robotická sekačka při zahájení sečení přijíždí do požadované zóny, zobrazí se text „Najíždění do požadované zóny“.

Zobrazení hlášení – všechny modely:

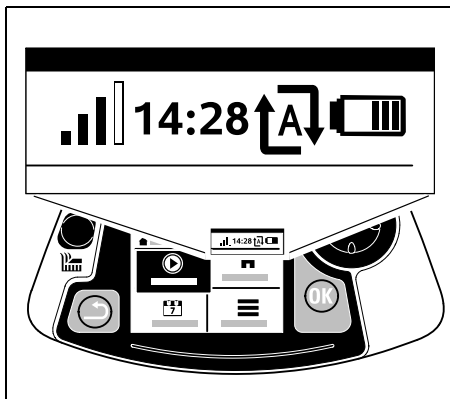


Chyby, poruchy nebo doporučení se zobrazí společně s varovným symbolem, datem, časem a kódem hlášení. Pokud je aktivních několik hlášení, zobrazují se střídavě. (⇒ 2.4.)



Je-li robotická sekačka připravená k provozu, zobrazuje se střídavě hlášení a informace o stavu.

11.3 Informační oblast



V pravém horním rohu displeje se zobrazí tyto informace:

1. Stav nabití akumulátoru, popř. proces nabíjení
2. Stav automatiky
3. Čas
4. Mobilní signál (RMI 632 C, RMI 632 PC)

1. Stav nabití:

Symbol akumulátoru slouží k indikaci stavu nabití.



- Žádná čárka – vybitý akumulátor
- 1 až 5 čárek – částečně vybitý akumulátor
- 6 čárek – zcela nabitý akumulátor

Během procesu nabíjení se místo symbolu akumulátoru zobrazí **symbol síťového konektoru**.



2. Stav automatiky:

Pokud je automatika zapnutá, zobrazí se **symbol automatiky**.

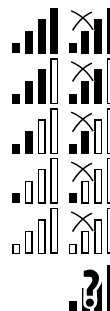


3. Čas:

Aktuální čas se zobrazí ve 24hodinovém formátu.

4. Mobilní signál:

Síla signálu spojení mobilního telefonu se zobrazí ve formě 4 čárek. Čím více čárek je plných, tím lepší je příjem.



Symbol příjmu s malým x signalizuje chybějící připojení k internetu.

Během inicializace rádiového modulu (kontrola hardwaru a softwaru – např. po zapnutí robotické sekačky) se zobrazí otazník.

11.4 Hlavní menu



Hlavní menu se na displeji zobrazí,



- když opustíte indikátor stavu (⇒ 11.2) stisknutím tlačítka OK,
- na druhé úrovni menu stisknete tlačítko Zpět.

1. Start (⇒ 11.5)

Doba sečení
Výchozí bod
Sečení v



2. Návrat do dobíjecí stanice

(⇒ 11.6)



3. Vyžínací plán (⇒ 11.7)

Automatika

Doba sečení

Aktivní doby

Nový vyžínací plán



4. Více (⇒ 11.8)

Zablokování iMOW®

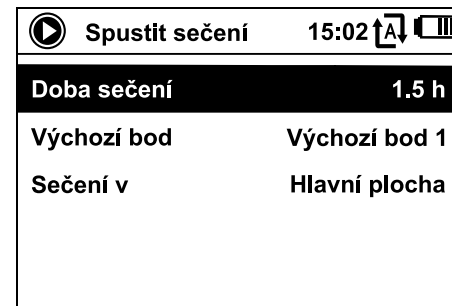
Sečení u okr.

Nastavení

Informace



11.5 Start



1. Doba sečení:

Dobu sečení lze nastavit.

2. Výchozí bod:

Lze vybrat výchozí bod, v němž robotická sekačka zahájí etapu sečení. Tato volba je

k dispozici, pouze pokud jsou nastaveny výchozí body a robotická sekačka se nachází v dobíjecí stanici.

3. Sečení v:

Plochu k sečení lze zvolit. Tato volba je k dispozici, pouze pokud je nainstalována vedlejší plocha.

11.6 Návrat domů

Robotická sekačka se vrátí zpět do dobíjecí stanice, aby se nabíil akumulátor. Po zapnutí automatiky bude robotická sekačka pokračovat v sečení plochy v nejbližší možné aktivní době.



RMI 632 C, RMI 632 PC:

Robotickou sekačku lze poslat zpět do dobíjecí stanice také pomocí aplikace. (⇒ 10.)

11.7 Vyžínací plán

Vyžínací plán 11:02	
Automatika	Zap
Doba sečení	18 h
Aktivní doby	...
Nový vyžínací plán	

Automatika

Zap – Automatika je zapnuta. Robotická sekačka seče trávník při následující aktivní době.

Vyp – Veškeré aktivní doby jsou deaktivovány.

Dnes udělat pauzu - Robotická sekačka až do následujícího dne automaticky nevyjede. Tato volba je k dispozici, pouze pokud jsou v aktuální den ještě aktivní doby ve frontě.

Doba trvání sečení

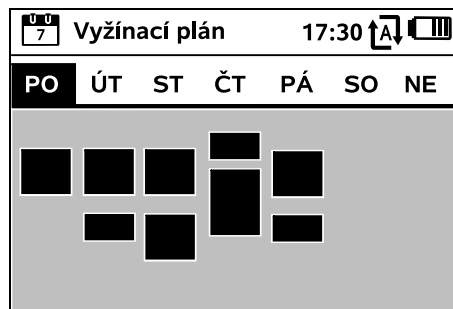
Týdenní dobu sečení lze nastavit. Nastavení je možné pouze u typu vyžínacího plánu „Dynamický“. Přednastavená hodnota se přizpůsobí velikosti sečené plochy. (⇒ 14.4)
Dodržujte pokyny uvedené v kapitole „Úprava naprogramovaných hodnot“. (⇒ 15.3)



RMI 632 C, RMI 632 PC:

Dobu sečení lze nastavit také pomocí aplikace. (⇒ 10.)

Aktivní doby



Uložený vyžínací plán vyvoláte pomocí nabídky „Vyžínací plán“ – „Aktivní doby“. Pravoúhlé plochy pod příslušným dnem znázorňují uložené aktivní doby. V aktivních dobách zobrazených na černém pozadí může probíhat sečení, šedá pole označují aktivní doby bez etap sečení – např. pokud je aktivní doba vypnutá.



Po vypnutí automatiky není vyžínací plán aktivní a všechny aktivní doby se zobrazí na šedém pozadí.

Pokud chcete upravit aktivní doby **určitého dne**, aktivujte daný den stisknutím levé nebo pravé části čtyřsměrového ovládacího tlačítka a otevřete podnabídku **Aktivní doby**.

Aktivní doby 15:32						
PO	ÚT	ST	ČT	PÁ	SO	NE
<input checked="" type="checkbox"/>						

V aktivních dobách označených **zatržítkem** může probíhat sečení. Tyto doby jsou ve vyžínacím plánu zobrazeny na černém pozadí.

V aktivních dobách neoznačených **zatržítkem** sečení probíhat nemůže. Tyto doby jsou ve vyžínacím plánu zobrazeny na šedém pozadí.



Dodržujte pokyny uvedené v kapitole „Pokyny pro sečení – Aktivní doby“. (⇒ 14.3)
Ve stanovených aktivních dobách nesmí na sečenou plochu vstupovat nepovolané osoby.



RMI 632 C, RMI 632 PC:

Aktivní doby mohou být zpracovávány také pomocí aplikace. (⇒ 10.)

Uložené aktivní doby můžete jednotlivě označit a upravit.

Položku nabídky **Nová aktivní doba** můžete zvolit, pokud pro daný den dosud nebyly uloženy 3 aktivní doby. Dodatečně zvolená aktivní doba se nesmí překrývat s jinými aktivními dobami.



Pokud nechcete, aby robotická sekačka ve zvolený den pracovala, zvolte položku nabídky **Vymazat všechny aktivní doby**.



Změna aktivních dob:

Aktivní doba PO 08:00-12:00 <input checked="" type="checkbox"/>
Aktivní doba vyp
Změnit aktivní dobu
Vymazat aktivní dobu

Výběrem možnosti **Aktivní doba vyp** nebo **Aktivní doba zap** bude zvolená aktivní doba zablokována nebo odblokována za účelem automatického sečení.



Výběrem položky **Změnit aktivní dobu** můžete upravit časový interval.



Pokud nechcete, aby byla zvolená aktivní doba dále používána, zvolte položku nabídky **Vymazat aktivní dobu**.



Pokud nejsou stanovená časová omezení dostatečná k tomu, aby proběhly všechny nezbytné etapy sečení a nabíjení, musíte aktivní doby prodloužit nebo doplnit, případně zkrátit dobu trvání sečení. Na displeji stroje se zobrazí odpovídající hlášení.

Nový vyžínací plán

Příkazem **Nový vyžínací plán** vymažete všechny uložené aktivní doby. Zobrazí se krok instalační příručky „Programování robotické sekačky“. (⇒ 9.13)



Pokud doba ukončení nového programování spadá do aktivní doby, zahájí robotická sekačka po potvrzení jednotlivých denních plánů automatickou etapu sečení.

11.8 Více

Více 10:27
Zablokování iMOW®
Sečení u okr.
Manuální sečení
Nastavení ...
Informace ...

1. Zablokování iMOW®: Aktivace blokování přístroje.
K odblokování je třeba stisknout zobrazenou kombinaci tlačítek. (⇒ 5.2)

2. Sečení u okr.:
Po aktivaci této možnosti seče robotická sekačka okraj sečené plochy. Po objetí jednoho kola se vrátí zpět do dobíjecí stanice, aby se nabil akumulátor.

3. Manuální sečení:
Stisknutím tlačítka OK a tlačítka sečení lze žací nůž zapnout a manuálně séci trávník. K řízení stroje slouží čtyřsměrové ovládací tlačítko. (⇒ 15.6)

4. Nastavení (⇒ 11.9)

5. Informace (⇒ 11.17)

11.9 Nastavení

Nastavení 15:03
iMOW®
Typ vyž.plánu Standardní
Dešťové čidlo < "I" >
Indik. stavu

1. iMOW®:
Přizpůsobení nastavení stroje (⇒ 11.10)



2. Instalace:
Přizpůsobení a testování instalace (⇒ 11.13)



3. Bezpečnost:
Přizpůsobení nastavení bezpečnosti (⇒ 11.15)



4. Servis:
Údržba a servis (⇒ 11.16)



5. Pro prodejce:
Nabídka je chráněna **kódem prodejce**. Pomocí této nabídky provádí odborný prodejce různé úkony údržby a opravy.



11.10 iMOW® – Nastavení stroje

1. Typ vyžínacího plánu:

Standardní: Robotická sekačka seče trávník během celé aktivní doby. Etapy sečení se přerušují pouze dobíjením. Přednastavený je typ vyžínacího plánu Standardní.

Dynamický: Počet a trvání dob sečení a dobíjení se v rámci stanovených aktivních dob zcela automaticky přizpůsobí.

2. Dešťové čidlo:

Dešťové čidlo robotické sekačky můžete nastavit tak, aby byl proces sečení v dešti přerušen, případně aby ani nezačal.

- Nastavte dešťové čidlo (⇒ 11.11)

3. Indik. stavu:

Výběr informací, které se mají zobrazit v indikátoru stavu. (⇒ 11.2)

- Nastavení indikátoru stavu. (⇒ 11.12)

4. Čas:

Nastavení aktuálního času. Nastavený čas se musí krýt se skutečným časem, aby sečení robotické sekačky neprobíhalo v nesprávném čase.



RMI 632 C, RMI 632 PC:

Čas můžete nastavit také pomocí aplikace. (⇒ 10.)

5. Datum:

Nastavení aktuálního data. Nastavené datum se musí krýt se skutečným kalendářním datem, aby sečení robotické sekačky neprobíhalo v nesprávnou dobu.



RMI 632 C, RMI 632 PC:

Datum můžete nastavit také pomocí aplikace. (⇒ 10.)

6. Formát data:

Nastavte požadovaný formát data.

7. Jazyk:

Nastavte požadovaný jazyk displeje. Standardně je nastaven jazyk, který zvolíte při první instalaci.

8. Kontrast:

Kontrast displeje lze měnit podle potřeby.



9. Energ. režim

(RMI 632 C, RMI 632 PC):

V režimu **Standardní** je robotická sekačka stále spojena s internetem a je dostupná pomocí aplikace. (⇒ 10.)

V režimu **ECO** se za účelem snížení spotřeby energie v klidových fázích deaktivuje radiokomunikace, robotická sekačka tedy pomocí aplikace není k dosažení. V aplikaci se zobrazí naposledy dostupná data.



11.11 Nastavení dešťového čidla

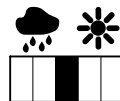
5-stupňové čidlo nastavíte stisknutím levé nebo pravé strany čtyřsměrového ovládacího tlačítka. Aktuální hodnota se zobrazí v nabídce „Nastavení“ v podobě symbolu.



Posunutí regulátoru ovlivňuje

- citlivost dešťového čidla,
- dobu, po kterou bude robotická sekačka po dešti čekat na vysušení plochy čidla.

Při volbě **střední citlivosti nastavení** je robotická sekačka připravena k použití za normálních vnějších provozních podmínek.

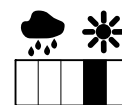


Pokud posunete sloupec dále **doleva**, bude se sečení provádět při vyšší vlhkosti. Při nastavení lišty do krajní levé polohy pracuje robotická sekačka i za mokřích venkovních



podmínek a nepřerušuje etapu sečení ani tehdy, jestliže na dešťové čidlo dopadají dešťové kapky.

Pokud posunete sloupec dále **doprava**, bude se tráva sekat při nižší vlhkosti. Při posunutí lišty do krajní pravé polohy bude robotická sekačka pracovat pouze tehdy, bude-li dešťové čidlo zcela suché.



11.12 Nastavení indikátoru stavu

Při konfiguraci indikátoru stavu zvolte pomocí čtyřsměrového ovládacího tlačítka, zda se má zobrazovat vlevo nebo vpravo, a volbu potvrďte stisknutím tlačítka OK.

Stav nabití:

zobrazení symbolu akumulátoru a stavu nabití akumulátoru v procentech



Zbývající čas:

Zbývající doba sečení v daném týdnu v hodinách a minutách. Tento údaj je k dispozici pouze u typu vyžínacího plánu „Dynamický“.



Čas a datum:

aktuální datum a čas



Čas spuštění:

spuštění další plánované etapy sečení. Při probíhající aktivní době se zobrazí text „aktivní“.



Etapy sečení:

počet všech dosud proběhlých etap sečení.



Hodiny sečení:

doba trvání všech dosud proběhlých etap sečení.



Úsek dráhy:
celkový ujetý úsek dráhy.



Sít'
(RMI 632 C, RMI 632 PC):
intenzita mobilního signálu
s rozpoznáním sítě. Malé x, popř.
otazník signalizují chybějící spojení
robotické sekačky s internetem.
(⇒ 11.3), (⇒ 11.17)




Příjem GPS
(RMI 632 C, RMI 632 PC):
souřadnice GPS robotické sekačky.
(⇒ 11.17)



11.13 Instalace

1. Koridor:

Zapnutí/vypnutí odsazení od okraje  při návratu domů.

Po zapnutí funkce koridoru se robotická sekačka vydá v určité vzdálenosti podél omezovacího drátu k dobíjecí stanici.

Lze zvolit jednu ze **tří variant**:

Vyp – standardní nastavení


Robotická sekačka jede u omezovacího drátu.

Úzký – 40 cm

Robotická sekačka střídavě jede u omezovacího drátu a ve vzdálenosti 40 cm.


Široký – 40 - 80 cm

Vzdálenost od omezovacího drátu se při každém návratu domů zvolí v rámci tohoto koridoru náhodně.

 Pokud se dobíjecí stanice nachází mimo sečenou plochu nebo jsou použity úzké průchody a úzká místa, je pro funkci odsazení od okraje nutné nainstalovat **vyhledávací smyčky**. (⇒ 12.12)

U odsazeného okraje dodržujte minimální vzdálenost drátu 2 m.

2. Výchozí body:

Robotická sekačka zahajuje etapy sečení buď u dobíjecí stanice (standardní nastavení), nebo u výchozího bodu. 

Je nutné definovat výchozí body,


- pokud chcete sekačku cíleně navést do některých oblastí sečené plochy v případě, že jsou nedostatečně sečeny,
- pokud jsou oblasti dosažitelné pouze prostřednictvím úzkého průchodu. V těchto oblastech sečené plochy je nutné stanovit nejméně jeden výchozí bod.

RMI 632 C, RMI 632 PC:

Výchozím bodům může být přidělen **poloměr**. Robotická sekačka seče tehdy, když etapa sečení začíná u příslušného výchozího bodu, vždy nejdříve uvnitř kruhové plochy okolo výchozího bodu. Teprve poté, co posekala tyto oblasti sečené plochy, pokračuje etapa sečení na zbývající sečené ploše.

- Nastavení výchozích bodů (⇒ 11.14)

3. Vedlejší plochy:


Zpřístupněte vedlejší plochy. 

Neaktivní – Standardní nastavení

Aktivní – Nastavení, když má být prováděno sečení vedlejších ploch.

V nabídce „Start“ je třeba vybrat sečenou plochu (hlavní plocha / vedlejší plocha). (⇒ 12.10)

4. Sečení u okr.:


Zvolte četnost sečení u okraje. 


Nikdy – Okraj se nebude sekat nikdy.

Jednou – Okraj se seče jednou týdně (standardní nastavení).

Dvakrát/tříkrát/čtyřikrát/pětkrát – Okraj se seče dvakrát/tříkrát/čtyřikrát/pětkrát týdně.


5. Test okraje:

Zahajte objížďení okraje pro kontrolu správného uložení drátu. Vyvolá se krok „Kontrola instalace“ instalační příručky. (⇒ 9.12) 

 Chcete-li zkontrolovat správné uložení drátu okolo uzavřených ploch, umístíte robotickou sekačku v sečené ploše tak, aby její přední strana směřovala k uzavřené ploše, a spustíte objížďení okraje.

Při objížďení okraje bude definována domovská oblast robotické sekačky. V případě potřeby bude rozšířena již uložená domovská oblast. (⇒ 14.5)

6. Nová instalace:


Instalační příručka se spustí znovu a aktuální vyžínací plán robotické sekačky bude vymazán. (⇒ 9.6) 

11.14 Nastavení výchozích bodů

Při nastavení buď

- spustíte proces učení výchozích bodů, nebo
- zvolte požadovaný výchozí bod a zadejte jej ručně.

Proces učení výchozích bodů:

Po stisknutí tlačítka OK zahájí robotická sekačka zkušební jízdu podél omezovacího drátu. Pokud se zrovna nenachází v dobíjecí stanici, nejprve k ní přijede. Všechny stávající výchozí body budou odstraněny. 



RMI 632 C, RMI 632 PC:

Během zkušební jízdy bude definována domovská oblast robotické sekačky. V případě potřeby bude rozšířena již uložená domovská oblast. (⇒ 14.5)

Během této jízdy můžete stisknutím tlačítka OK definovat až 4 výchozí body.

Přerušení procesu učení:

Manuálně – stisknutím tlačítka STOP.
Automaticky – překážkami na okraji sečené plochy.

- Pokud byla zkušební jízda přerušena automaticky, upravte polohu omezovacího drátu nebo odstraňte překážky.
- Před pokračováním zkušební jízdy zkontrolujte polohu robotické sekačky. Stroj se musí nacházet nad omezovacím drátem nebo uvnitř sečené plochy tak, aby jeho přední strana směřovala k omezovacímu drátu.

Ukončení procesu učení:

Ručně – po přerušení.

Automaticky – po návratu do dobíjecí stanice.

Nové výchozí body se uloží po stisknutí tlačítka OK.

Četnost startů:

Četnost startů udává, jak často má ve výchozím bodě začínat etapa sečení. Výchozí nastavení je 2 z 10 etap sečení (2/10) v každém výchozím bodě.

- Po dokončení procesu učení můžete četnost startů v případě potřeby upravit.
- Pokud je proces učení ukončen předčasně, pošlete prostřednictvím nabídky „Návrat domů“ robotickou sekačku do dobíjecí stanice. (⇒ 11.6)

- **RMI 632 C, RMI 632 PC:** Robotická sekačka
Okolo každého výchozího bodu po jejich naučení může být stanoven **poloměr** od 3 m do 30 m. K uloženým výchozím bodům standardně nebývá přidělen žádný poloměr.



Výchozí body s poloměrem:

Když etapa sečení začíná u příslušného výchozího bodu, robotická sekačka seče vždy nejdříve plochu kruhové výseče okolo výchozího bodu. Teprve potom seče zbývající sečenou plochu.

Ruční nastavení výchozích bodů 1 až 4:

Určete vzdálenost výchozích bodů od dobíjecí stanice a četnost startů.

Vzdálenost odpovídá délce trasy od dobíjecí stanice k výchozímu bodu v metrech, měřeno ve směru hodinových ručiček.

Četnost startů může být mezi 0 z 10 etap sečení (0/10) a 10 z 10 etap sečení (10/10).

RMI 632 C, RMI 632 PC:

Okolo výchozího bodu může být stanoven **poloměr** od 3 m do 30 m.



Dobíjecí stanice je definována jako **výchozí bod 0**, etapy sečení jsou standardně zahajovány u ní.

Četnost startů pro stanici je vypočítána podle toho, kolik startů chybí do hodnoty 10/10.



3. Ochrana GPS (RMI 632 C, RMI 632 PC)
4. Změnit kód PIN
5. Počít. signál
6. Varovné tóny
7. Tóny menu
8. Blok. tlač.
9. Spojit iMOW® + dobíj.

1. Blok. přístr.:

Stisknutím tlačítka OK se aktivuje funkce blokování přístroje a robotickou sekačku již nebude možné uvést do provozu.

Funkci blokování přístroje je třeba aktivovat vždy před zahájením údržbářských prací nebo čištění, před převozem robotické sekačky a před její prohlídkou. (⇒ 5.2)

- Funkci blokování přístroje deaktivujete stisknutím uvedené kombinace tlačítek (tlačítka sečení a tlačítka OK).



2. Stupeň:

Můžete nastavit 4 bezpečnostní stupně. Nastavený stupeň určuje, které bezpečnostní prvky a zařízení se aktivují.

- **Žádný:**
Robotická sekačka není chráněna.
- **Nízký:**
Požadavek PIN je aktivní; spárování robotické sekačky s dobíjecí stanicí a obnovení výrobního nastavení stroje je možné až po zadání kódu PIN.
- **Střední:**
Stejný jako „Nízký“, navíc je aktivní časová pojistka.



- **Vysoký:**
Kód PIN je vyžadován vždy.

i Doporučení:
Nastavte bezpečnostní stupeň „Nízký“, „Střední“ nebo „Vysoký“.

- Zvolte požadovaný stupeň a volbu potvrďte stisknutím tlačítka OK.
V případě potřeby zadejte 4místný kód PIN.

Požadavek PIN:

Pokud je sekačka překlopena na více než 10 sekund, zobrazí se požadavek PIN. Pokud kód PIN nezadáte do 1 minuty, zazní výstražný tón a vypne se automatika.

Blok. spojení:

Výzva k zadání kódu PIN před spárováním robotické sekačky a dobíjecí stanice.

Blok. resetu

Výzva k zadání kódu PIN před resetováním stroje na výrobní nastavení.

Časová pojistka:

Výzva k zadání kódu PIN ke změně nastavení, pokud není kód PIN zadán déle než 1 měsíc.

Nastav. ochrana:

Výzva k zadání kódu PIN při změně nastavení.

3. Ochrana GPS

(RMI 632 C, RMI 632 PC):

Zapnutí/vypnutí kontroly polohy.
(⇒ 5.10)



i Doporučení:
Vždy zapínejte ochranu GPS. Před zapnutím zadejte do aplikace číslo mobilního telefonu majitele (⇒ 10.) a na robotické sekačce nastavte bezpečnostní stupeň „Nízký“, „Střední“ nebo „Vysoký“.

4. Změnit kód PIN:

4místný kód PIN můžete v případě potřeby změnit.



i Položka menu „Změnit kód PIN“ se zobrazí, pouze pokud je nastaven bezpečnostní stupeň „Nízký“, „Střední“ nebo „Vysoký“.

- Zadejte nejprve původní kód PIN a potvrďte jej stisknutím tlačítka OK.
- Poté zadejte nový 4místný kód PIN a potvrďte jej stisknutím tlačítka OK.

i Doporučení:
Změněný kód PIN si poznamenejte.

Pokud totiž 5krát zadáte nesprávný kód PIN, bude nutné zadat 4místný **hlavní kód** a vypne se automatika.

Hlavní kód vám v případě potřeby sdělí váš odborný prodejce STIHL nebo přímo oddělení technické podpory iMOW® prostřednictvím support@imow.stihl.com. Sdělte prosím 9místné sériové číslo a 4místné datum zobrazené na displeji iMOW®.

5. Počát. signál:

Zapnutí nebo vypnutí akustického signálu, který zazní před zapnutím žacího nože.



6. Varovné tóny:

Aktivace a deaktivace akustického signálu, který zazní při nárazu robotické sekačky do překážky.



7. Tóny menu:

Aktivace a deaktivace akustického zvuku cvaknutí, který zazní při otevření menu nebo potvrzení volby stisknutím tlačítka OK.



8. Blok. tlač.:

Pokud je funkce blokování tlačítek aktivní, je možné ovládací konzolu používat až po stisknutí a podržení tlačítka **Zpět** a následném stisknutí **horní části**

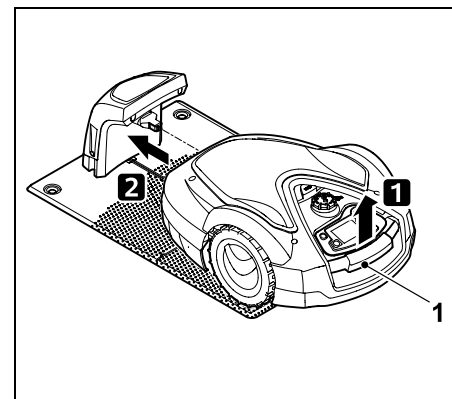


čtyřsměrového ovládacího tlačítka. Funkce blokování tlačítek se aktivuje 2 minuty po posledním stisknutí tlačítek.

9. Spojení iMOW® + dobij.:

Robotická sekačka pracuje po prvním uvedení do provozu výhradně s dodanou dobíjecí stanicí. Po výměně dobíjecí stanice nebo elektronických součástí robotické sekačky nebo při uvedení robotické sekačky do provozu na nové sečené ploše s jinou dobíjecí stanicí je třeba robotickou sekačku s dobíjecí stanicí spárovat.


- Instalujte dobíjecí stanici a připojte omezovací drát. (⇒ 9.8), (⇒ 9.11)



Robotickou sekačku mírně nadzvedněte za držadlo (1) a uvolněte hnací kola. Přesuňte stroj na předních kolech do dobíjecí stanice.

- Na robotické sekačce stiskněte tlačítko OK a zadejte kód PIN. Robotická sekačka vyhledá signál drátu a automaticky si jej uloží. Proces může trvat několik minut. (⇒ 9.10)



 Pokud je nastaven bezpečnostní stupeň „Žádný“, není zadání kódu PIN vyžadováno.

11.16 Servis

1. Výměna nože:

Tlačítkem OK potvrdíte dokončení montáže nového žacího nože. Počítadlo se vynuluje.

2. Hledání lomu drátu:

Pokud na dobíjecí stanici rychle bliká červená kontrolka, byl omezovací drát přerušen. (⇒ 13.1)

- Hledání lomu drátu (⇒ 16.7)


3. Zimní spánek:


Stisknutím OK se robotická sekačka uvede do zimního spánku. Nastavení zůstanou zachována, datum a čas se vynulují.

- Před zimním spánkem akumulátor zcela nabijte.
- „Probuzení“ a opětovné spuštění stroje provedete stisknutím libovolného tlačítka.









4. Reset nastavení:

Stisknutím tlačítka OK se obnoví výrobní nastavení robotické sekačky a instalační asistent se spustí znovu. (⇒ 9.6)


- Po stisknutí tlačítka OK zadejte kód PIN. 

 Pokud je nastaven bezpečnostní stupeň „Žádný“, není zadání kódu PIN vyžadováno.

11.17 Informace


 Informace	10:32  
    	
Hlášení	
Byl rozpoznán déšť	PÁ 13:52
Doporučení	NE 15:00


1. Hlášení:

Seznam všech aktivních chyb, poruch a doporučení; zobrazení společně s okamžikem jejich vygenerování. 


Při bezporuchovém provozu se zobrazí text „Žádná hlášení“. Podrobnosti o hlášeních zobrazíte stisknutím tlačítka OK. (⇒ 24.)

2. Události:



Seznam posledních aktivit robotické sekačky.  Podrobnosti o událostech (doplňující text, okamžik vygenerování a kód) zobrazíte stisknutím tlačítka OK.

 Pokud některé činnosti probíhají nezvykle často, vyžádejte si podrobné informace u odborného prodejce. Chyby při běžném provozu se uloží jako hlášení.

3. Stav iMOW@:

informace o robotické sekačce. 

- Stav nabíť: nabíť akumulátoru v procentech

- Zbývající čas: Zbývající doba sečení v daném týdnu v hodinách a minutách. Tento údaj je k dispozici pouze u typu vyžínacího plánu „Dynamický“.
- Datum a čas
- Čas spuštění: spuštění další plánované etapy sečení
- Etapy sečení: počet všech ukončených etap sečení
- Hodiny sečení: doba všech ukončených etap sečení v hodinách
- Úsek dráhy: celková ujetá vzdálenost v metrech
- Sér. číslo: Sériové číslo robotické sekačky – je uvedeno také na výkonovém štítku v přihrádce pod ovládací konzolí.
- Servis: Datum posledního servisu provedeného odborným prodejcem výrobků STIHL
- Akumulátor: sériové číslo akumulátoru
- Software: nainstalovaný software stroje
- 4. Stav trávníku:** informace o ploše trávníku  
- Sečená plocha v metrech čtverečních: hodnotu je třeba zadat při první, resp. nové instalaci. (⇒ 9.6)
- Doba okruhu: doba trvání jednoho okruhu kolem sečené plochy v minutách a sekundách

- Výchozí body 1–4:
vzdálenost příslušného výchozího bodu od dobíjecí stanice v metrech, měřeno ve směru pohybu hodinových ručiček. (⇒ 11.14)
- Rozsah:
rozsah sečené plochy v metrech
- Sečení u okr.:
četnost sečení u okraje v jednom týdnu (⇒ 11.13)

5. Stav rádiového modulu (RMI 632 C, RMI 632 PC):

Informace o rádiovém modulu



- Družice:
počet družic v pracovním dosahu
- Poloha:
aktuální poloha robotické sekačky;
k dispozici v případě dostatečného družicového spojení
- Síla signálu:
síla signálu spojení mobilního telefonu;
čím více znaků plus (max. „++++“) se zobrazuje, tím lepší je spojení.
- Síť:
rozpoznání sítě, skládá se z kódu země (MCC) a kódu mobilního operátora (MNC)
- Mobilní telefonní č.:
mobilní telefonní číslo majitele; zadává se v aplikaci. (⇒ 10.)
- IMEI:
sériové číslo hardwaru rádiového modulu
- IMSI:
mezinárodní identifikace mobilního účastníka
- SW:
verze softwaru rádiového modulu

- Sér. číslo:
sériové číslo rádiového modulu
- Sér. č. modemu:
sériové číslo modemu robotické sekačky

12. Omezovací drát



Před uložením

omezovacího drátu, zejména před jeho první instalací, si přečtěte celou kapitolu a přesně naplánujte, kudy drát povedete.

Při první instalaci postupujte podle pokynů uvedených v instalační příručce. (⇒ 9.6)

V případě potřeby se obraťte na odborného prodejce produktů STIHL, který vám rád pomůže při přípravě sečené plochy a instalaci omezovacího drátu.



Před definitivním uchycením omezovacího drátu zkontrolujte, zda byla instalace provedena správně. (⇒ 9.12) Uložení drátu je nutné upravit zpravidla v úzkých průchodech, úzkých místech nebo na uzavřených plochách.

K odchylkám může dojít:

- při překročení technických omezení robotické sekačky – například ve velmi dlouhých úzkých průchodech, při položení drátu v blízkosti kovových předmětů nebo když se pod sekanou plochou nachází kov (např. vodní nebo elektrické vedení);
- při konstrukčním přizpůsobení sečené plochy speciálně pro použití robotické sekačky.



Vzdálenosti uvedené v tomto návodu k použití jsou odladěny k pokládání omezovacího drátu na povrch trávníku.

Omezovací drát můžete uložit také do země do hloubky max. 10 cm (např. pokládacím strojem).

Uložení do země zpravidla ovlivňuje příjem signálu, a to zejména v případě, že se nad omezovacím drátem nachází desky nebo dlažební kostky. Robotická sekačka může případně vjet dále mimo sečenou plochu, takže je při vytváření úzkých průchodů a ohraničování okrajů nutné počítat s většími prostorovými nároky. V případě potřeby změňte uložení drátu.

12.1 Plánování trasy omezovacího drátu



Dodržujte příklady pro instalaci uvedené na konci návodu k použití. (⇒ 27.)

Uzavřené plochy, úzké průchody, vedlejší plochy, vyhledávací smyčky a rezervy drátu určujte s ohledem na uložení omezovacího drátu, abyste nemuseli provádět dodatečné úpravy.

- **Zvolte místo uložení dobíjecí stanice.** (⇒ 9.1)
- **Odstraňte překážky** ze sečené plochy nebo definujte uzavřené plochy. (⇒ 12.9)

- **Omezovací drát:**

Omezovací drát musí být uložen kolem celé sečené plochy v podobě průběžné smyčky.

Maximální délka:

500 m

i U malých sečených ploch o délce drátu do 80 m je nutné společně s omezovacím drátem nainstalovat také příslušenství AKM 100. (⇒ 9.9)

- **Úzké průchody a vedlejší plochy:**

Při sečení v automatickém režimu propojte všechny oblasti sečené plochy **úzkými průchody**. (⇒ 12.11)

Pokud pro to není k dispozici dostatek prostoru, instalujte **sousedící plochy**. (⇒ 12.10)

- Při pokládání omezovacího drátu dodržujte **vzdálenosti** (⇒ 12.5):
 - u sousedních sjízdňných ploch (výška nerovnosti nepřesahuje +/- 1 cm, např. chodníčky): **0 cm**
 - u úzkých průchodů: **27 cm**
 - u vysokých překážek (např. zdí, stromů): **33 cm**
 - minimální vzdálenost drátů v úzkých místech: **54 cm**
 - u vodních ploch a míst, kde může dojít k pádu (hrany, schody): **100 cm**

- **Rohy:**

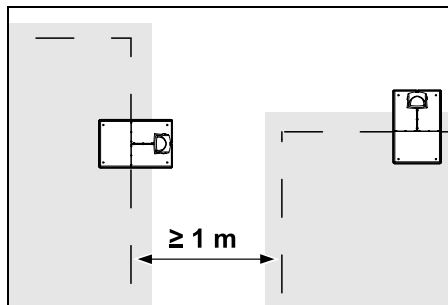
Drát nepokládejte v ostrých úhlech (menších než 90°).

- **Vyhledávací smyčky:**

Má-li být používána funkce odsazení od okraje při návratu domů (koridor), je nutné u úzkých průchodů a dobíjecích stanic umístěných mimo sečenou plochu nainstalovat vyhledávací smyčky. (⇒ 12.12)

- **Rezervy drátu:**

K pozdějšímu usnadnění změn instalace omezovacího drátu instalujte větší rezervy drátu. (⇒ 12.15)



Sečené plochy se nesmí překrývat. Mezi omezovacími dráty dvou sečených ploch je nutné dodržet minimální vzdálenost **≥ 1 m**.

i Navinuté zbytky omezovacího drátu mohou způsobit rušení, a proto je nutné je odstranit.

12.2 Náskres sečené plochy

Při instalaci robotické sekačky a dobíjecí stanice se doporučuje zhotovit si náskres sečené plochy. Na začátku tohoto návodu k použití je k tomuto účelu vyhrazena jedna strana. Tento náskres je nutné v případě pozdějších změn aktualizovat.

Co musí náskres obsahovat:

- **obrys sečené plochy** s důležitými překážkami, hranicemi a případnými uzavřenými plochami, do nichž robotická sekačka nesmí vjet; (⇒ 27.)
- polohu **dobíjecí stanice** (⇒ 9.8);

- polohu **omezovacího drátu:**

Omezovací drát po krátké době zaroste do trávníku a nebude vidět. Do nákresu zaznamenejte zejména trasu vedení drátu kolem překážek; (⇒ 12.3)

- polohu **elektrických konektorů**

Elektrické konektory, které použijete, brzy zarostou a nebudou vidět. Jejich polohu si poznamenejte, abyste je mohli v případě potřeby vyměnit. (⇒ 12.16)

12.3 Uložení omezovacího drátu

i Používejte pouze originální kolíky a omezovací drát. **Instalační sady** s potřebným instalačním materiálem jsou k dostání jako příslušenství u odborného prodejce produktů STIHL. (⇒ 18.)

Směr uložení drátu (po směru nebo proti směru hodinových ručiček) si můžete zvolit podle potřeby.

Kolíky nikdy nevytahujte pomocí omezovacího drátu, ale vždy použijte vhodný nástroj (např. kombinované kleště).

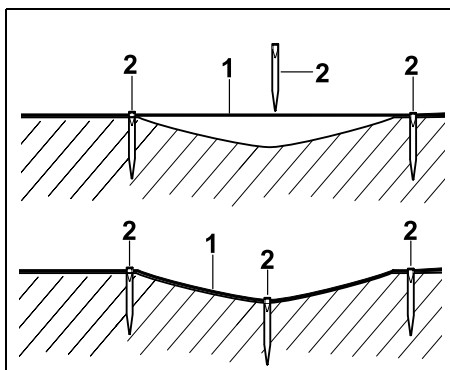
Trasu vedení omezovacího drátu si zakreslete a uchovejte. (⇒ 12.2)

- Instalace dobíjecí stanice. (⇒ 9.8)
- Omezovací drát položte po obvodu sečené plochy, vedte jej od dobíjecí stanice kolem případných překážek (⇒ 12.9) a kolíky připevněte k zemi. Vzdálenosti kontrolujte pomocí pravítka iMOW®. (⇒ 12.5) Dodržujte pokyny uvedené v kapitole „První instalace“. (⇒ 9.9)
- Připojte omezovací drát. (⇒ 9.11)



Upozornění:

Aby nedošlo k přerušení omezovacího drátu, vyhněte se příliš vysokému tahovému napětí omezovacího drátu. Zejména při pokládání drátu pomocí pokládacího stroje dbejte na to, aby nebyl omezovací drát při odvíjení z cívky napnutý.



Omezovací drát (1) se ukládá na povrch země, a pokud jsou zde nerovnosti, připevní se k zemi pomocí dalších kolíků (2). Tím se zabrání přeseknutí drátu žacími noži.

12.4 Připojení omezovacího drátu

- Odpojte síťový konektor a sejměte kryt z dobíjecí stanice.



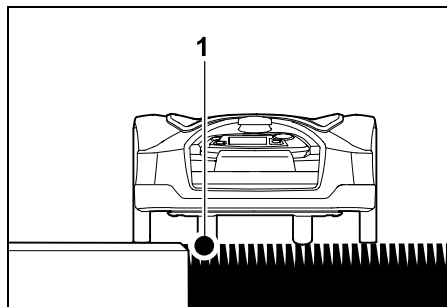
- Vložte omezovací drát do kabelových vedení na základové desce, provlékněte jej podstavcem, odizolujte konce a připojte je k dobíjecí stanici. Dodržujte pokyny uvedené v kapitole „První instalace“. (⇒ 9.11)

- Na dobíjecí stanici nasadte kryt a připojte síťový konektor.



- Zkontrolujte signál drátu. (⇒ 11.13)
- Zkontrolujte připojení k dobíjecí stanici. (⇒ 15.7)
V případě potřeby upravte polohu omezovacího drátu v rámci dobíjecí stanice.

12.5 Vzdálenost drátu – použití pravítka iMOW®



Podél sjezdových překážek, jako jsou terasy nebo některé cesty, lze omezovací drát (1) uložit **bez odstupe**. Robotická sekačka v takovém případě vyjede zadním kolem mimo sečenou plochu.

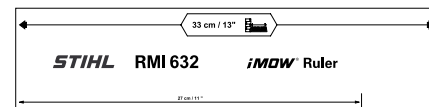
Maximální výška nerovnosti k travnímu drnu: ± 1 cm



Při péči o hranu trávníku dbejte na to, aby nedošlo k poškození omezovacího drátu. V případě potřeby položte omezovací drát v určité vzdálenosti (2 - 3 cm) od hrany trávníku.

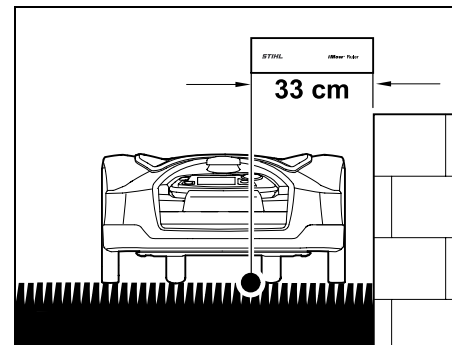
Měření vzdálenosti mezi dráty pravítkem iMOW®:

Aby byl omezovací drát uložen ve správné vzdálenosti od okraje trávníku a překážek, použijte při měření vzdálenosti pravítko iMOW®.



Vysoká překážka:

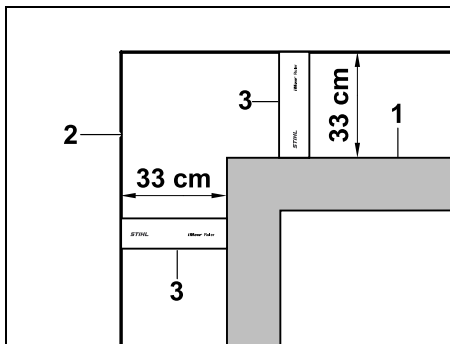
Vzdálenost mezi vysokou překážkou a omezovacím drátem.



Robotická sekačka se musí pohybovat zcela uvnitř sečené plochy a nesmí se dotknout překážky.

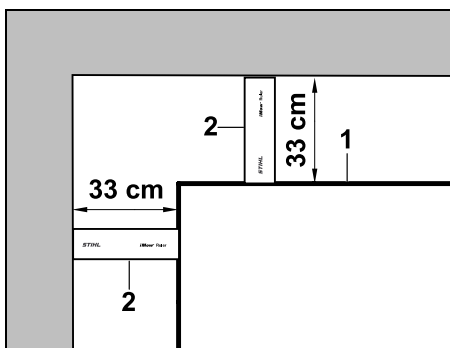
Díky vzdálenosti 33 cm projede robotická sekačka podél omezovacího drátu v rohu kolem vysoké překážky, aniž by do ní narazila.

Uložení drátu kolem vysokých překážek:



Při pokládání drátu okolo vysokých překážek (1), jako jsou např. rohy zdí nebo vyvýšené záhony, musí být v rozích přesně dodržena vzdálenost drátu, aby robotická sekačka do překážky nenarazila. Omezovací drát (2) uložte pomocí pravítka iMOW® (3), jak je zobrazeno na obrázku.

Vzdálenost drátu: 33 cm

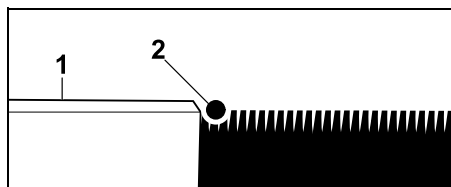


Při pokládání omezovacího drátu (1) kolem vnitřního rohu vysoké překážky odměřte vzdálenost drátu pomocí pravítka iMOW® (2).

Vzdálenost drátu: 33 cm

Měření výšky překážek:

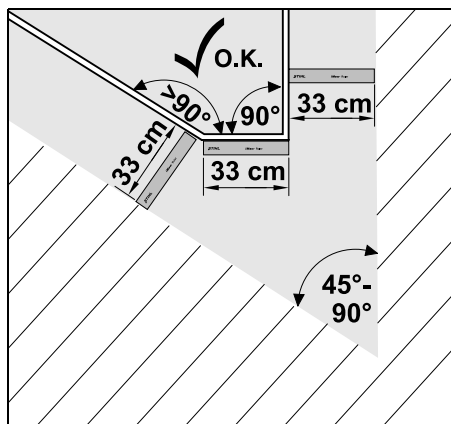
Robotická sekačka dokáže přejet přilehlé plochy, jako například cestičky, pokud výška nerovnosti nepřesahuje cca. 1 cm.



Výškový rozdíl vůči zdolatelné překážce (1) je menší než ± 1 cm: Omezovací drát (2) položte bez odstavu od překážky.

i V případě potřeby **nastavte výšku sečení** tak, aby žací ústrojí robotické sekačky nepřišlo s překážkou do kontaktu. Pokud je nastavena nejmenší výška sečení, může robotická sekačka překonat pouze nižší nerovnosti, než bylo zadáno.

12.6 Rohy s ostrým úhlem



Pokud okraje trávníku vybíhají do ostrých úhlů ($45^\circ - 90^\circ$), je třeba omezovací drát uložit podle vyobrazení. Aby mohla robotická sekačka jet podél okraje, musí mít oba úhly vzdálenost minimálně 33 cm.

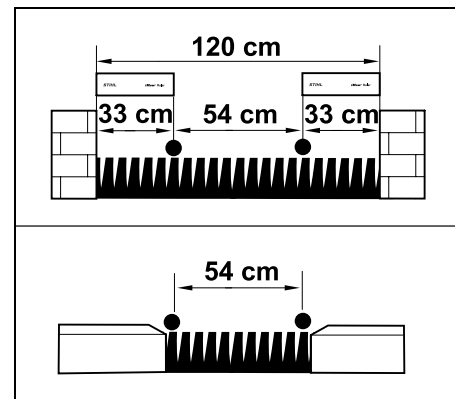
Rohy s úhlem menším než 45° , se do vedení drátu nezahrnují. Robotická sekačka

12.7 Úzká místa

i Pokud se na ploše nachází úzká místa, vypněte funkci odsazení od okraje (koridor) (\Rightarrow 11.13) nebo nainstalujte vyhledávací smyčky. (\Rightarrow 12.12)

Robotická sekačka vjede do úzkých míst automaticky, pokud je dodržena minimální vzdálenost drátu. Užší oblasti sečené plochy je třeba ohraničit omezovacím drátem.

Pokud jsou dvě sečené plochy propojeny úzkou oblastí, do které může stroj bez problémů vjet, je možné nainstalovat úzký průchod. (\Rightarrow 12.11)



Minimální vzdálenost drátů je 54 cm.

Proto je třeba v **úzkých místech** zajistit následující vzdálenosti:

- mezi vysokými překážkami s výškou nad ± 1 cm, jako jsou zdi: **120 cm**,
- mezi sousedními sjízdňými plochami s výškou nerovnosti nepřesahující ± 1 cm, jako jsou například chodničky: **54 cm**.

12.8 Instalace propojovacích cestiček

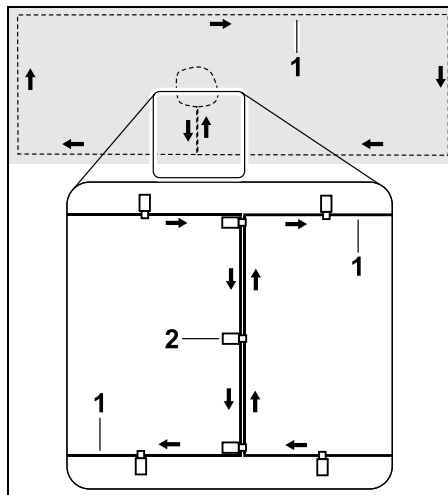
Robotická sekačka ignoruje signál omezovacího drátu v případě, že jsou jeho části položeny paralelně blízko sebe. Propojovací cestičky je nutné vytvořit k propojení:

- vedlejších ploch, (\Rightarrow 12.10)
- uzavřených ploch. (\Rightarrow 12.9)



Společnost STIHL doporučuje, abyste propojovací cestičky z omezovacího drátu nainstalovali současně při vytyčení uzavřených nebo vedlejších ploch.

Při dodatečné instalaci byste museli přerušit smyčku drátu a propojovací cestičky začlenit do vytyčení pomocí dodaných elektrických konektorů. (\Rightarrow 12.16)



Při instalaci propojovacích cestiček uložte části omezovacího drátu (1) paralelně blízko sebe tak, aby se nekřížily. Propojovací cestičku připevňte pomocí dostatečného počtu kolíků (2) k zemi.

12.9 Uzavřené plochy

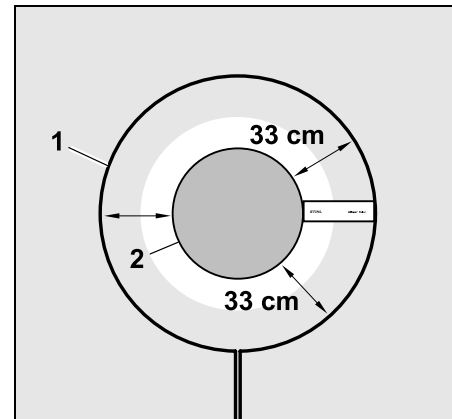
Instalace uzavřených ploch je nutná:

- kolem překážek, kterých se robotická sekačka nesmí dotknout;
- kolem překážek, které nejsou dostatečně stabilní;
- kolem překážek, které jsou příliš nízké. Minimální výška: 10 cm

Společnost STIHL doporučuje

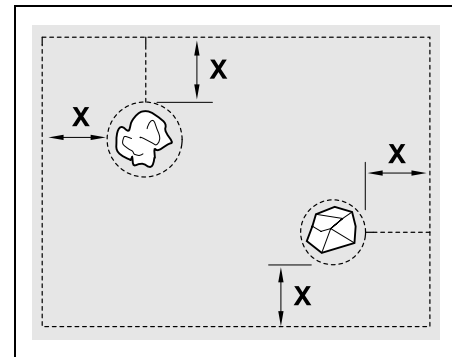
- překážky buď odstranit, nebo vymežit pomocí uzavřených ploch;
- po první instalaci, případně po změně uložení drátu provést kontrolu uzavřených ploch pomocí příkazu „Test okraje“. (\Rightarrow 11.13)

Vzdálenost při pokládání omezovacího drátu kolem uzavřené plochy: **33 cm**



Robotická sekačka projede podél omezovacího drátu (1), aniž by narazila do překážky (2).

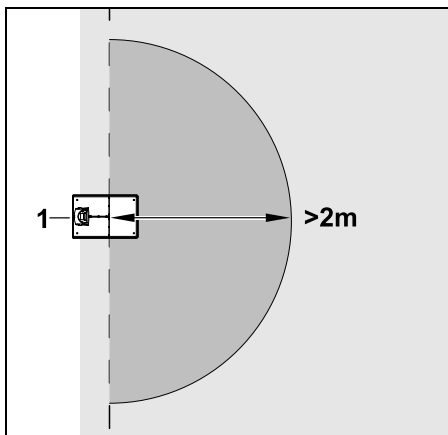
K zajištění výkonného provozu musí mít uzavřené plochy obecně kruhový tvar a nesmí být oválné, hranaté nebo vyklenuté dovnitř.



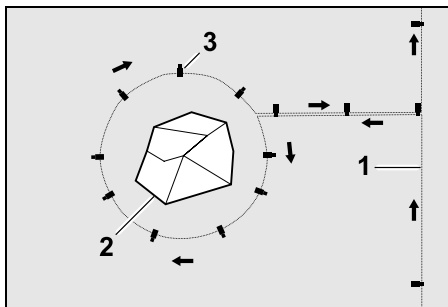
Uzavřené plochy musí mít **minimální průměr 66 cm**.

Vzdálenost **od obvodové smyčky (X)** musí být větší než 54 cm.

- i** **Doporučení:**
Uzavřené plochy musí mít maximální průměr 2 - 3 m.



Z důvodu zajištění spolehlivého připojení k dobíjecí stanici (1) se ve vzdálenosti nejméně **2 m** od stanice nesmí nacházet žádná uzavřená plocha.

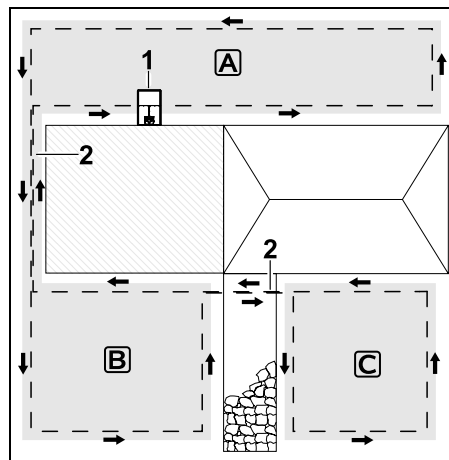


Navedte omezovací drát (1) od okraje sečené plochy k překážce, uložte jej ve správné vzdálenosti (použijte pravitko iMOW®) kolem překážky (2) a připevněte k zemi pomocí dostatečného počtu kolíků (3). Následně vedte omezovací drát zpět k okraji sečené plochy.

Zajistěte, aby části omezovacího drátu mezi překážkou a obvodem vedly **rovnoběžně vedle sebe**. Přitom je důležité, aby byl dodržen směr uložení drátu okolo uzavřené plochy. (⇒ 12.8)

12.10 Vedlejší plochy

Vedlejší plochy jsou části sečené plochy, které robotická sekačka nedokáže **zcela automaticky** posekat, protože k nim nemá přístup. Tímto způsobem lze vytyčit několik oddělených sečených ploch pomocí jednoho omezovacího drátu. Robotickou sekačku musíte ručně přenést z jedné sečené plochy na druhou. Etapu sečení spustíte v nabídce „Start“ (⇒ 11.5).



Dobíjecí stanice (1) je na sečené ploše **A**, která je sečena zcela automaticky podle vyžínacího plánu.

Vedlejší plochy **B** a **C** jsou spojeny propojovacími cestičkami (2) se sečenou plochou **A**. Omezovací drát musí být v všech plochách každopádně uložen ve stejném směru – zajistěte, aby se omezovací drát na propojovacích cestičkách nekřížil.

- Aktivujte vedlejší plochy v nabídce „Více – Nastavení – Instalace“. (⇒ 11.13)

12.11 Úzké průchody

Pokud je třeba upravovat několik sečených ploch (např. sečené plochy před a za domem), je možné plochy propojit úzkým průchodem. Všechny sečené plochy tak bude možné sekat **automaticky**.

i V úzkých průchodech je trávník sečen pouze při objíždění omezovacího drátu. V případě potřeby aktivujte automatické sečení u okraje nebo trávu v úzkém průchodu pravidelně seče manuálně. (⇒ 15.6), (⇒ 11.13)

Pokud se na ploše nachází úzké průchody, vypněte funkci odsazení od okraje (koridor) (⇒ 11.13) nebo nainstalujte vyhledávací smyčky. (⇒ 12.12)

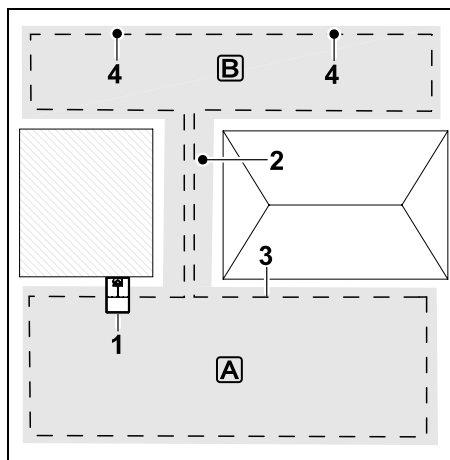
Uvedené vzdálenosti drátu a šablona pro úzké průchody jsou nastaveny na pokládání omezovacího drátu na povrch trávniku. Pokud je omezovací drát uložen velmi hluboko, např. pod kamennou dlažbou, mohou se rozměry lišit. Zkontrolujte funkci a v případě nutnosti upravte uložení drátu.

Předpoklady:

- **Minimální šířka** (potřebný prostor): mezi pevnými překážkami: 108 cm
mezi sjízdňými cestičkami: 27 cm.

i V delších úzkých průchodech je nutné v závislosti na vlastnostech půdy počítat s mírným nárůstem potřebného místa. Delší úzké průchody vytvářejte pokud možno uprostřed mezi překážkami.

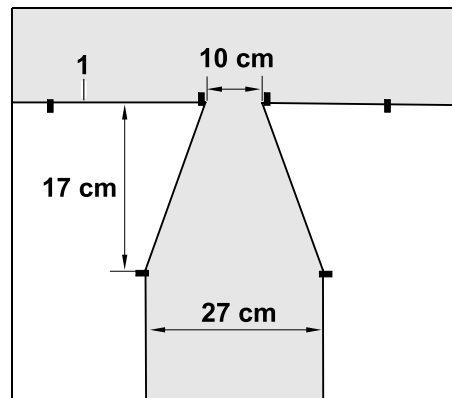
- Úzký průchod je volně sjízdňý.
- V oblasti druhé sečené plochy je třeba definovat nejméně 1 **výchozí bod**. (⇒ 11.14)



Dobíjecí stanice (1) je nainstalovaná na sečené ploše **A**. Sečená plocha **B** je propojená se sečenou plochou **A** úzkým průchodem (2). Robotická sekačka může jet podél omezoacího drátu (3). Aby bylo možné posekat sečenou plochu **B**, je třeba definovat výchozí body (4). (⇒ 11.14)

Jednotlivé etapy sečení pak začnou v závislosti na nastavení (četnosti startů) u příslušných výchozích bodů.

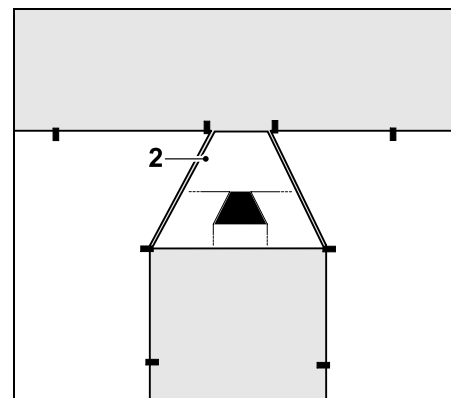
Začátek a konec úzkého průchodu:



Na začátku a na konci úzkého průchodu je nutné položit omezoací drát (1) do tvaru trychtýře (viz obrázek). S touto instalací předejdete tomu, že by robotická sekačka během etapy sečení omylem vjela do úzkého průchodu.

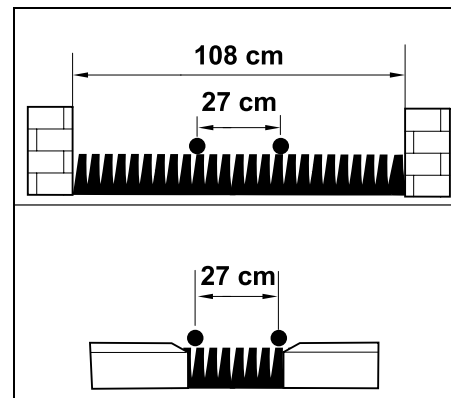
i Rozměry závisí na okolních a terénních podmínkách. U úzkých průchodů se začátkem, popř. koncem ve tvaru trychtýře je vždy nutné zkontrolovat, zda robotická sekačka může projíždět také těmito průchody.

Omezoací drát uložte po levé a pravé straně vjezdu do úzkého průchodu přímo asi na délku stroje.



K vytvoření trychtýřovitého nájezdu a výjezdu lze použít dodanou šablonu pro úzké průchody (2).

Vytvoření úzkého průchodu:

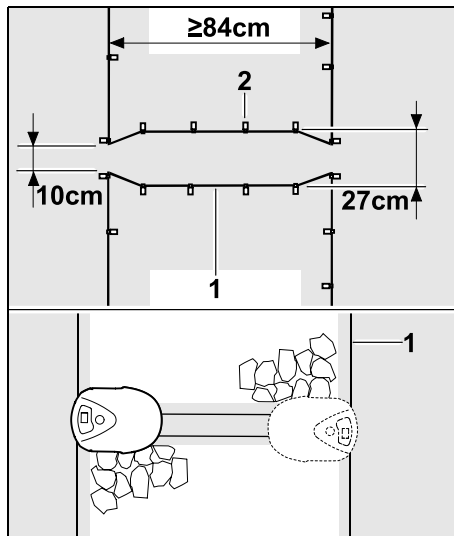


Vzdálenost mezi dráty v úzkých průchodech: **27 cm**

Proto je třeba zajistit následující vzdálenosti:

- mezi vysokými překážkami (1 cm – např. zdi): **108 cm**,

- mezi chodníčky nebo sjízdňými plochami s výškou nerovnosti nepřesahující ± 1 cm: **27 cm.**



V úzkých průchodech je třeba uložit omezovací drát (1) paralelně a připevnit jej k zemi pomocí dostatečného počtu kolíků (2). Na začátku a na konci úzkého průchodu je třeba vytvořit nájezd a výjezd ve tvaru trychtýře.

i Délka úzkého průchodu včetně vjezdu a výjezdu by měla být alespoň 84 cm.

12.12 Vyhledávací smyčky pro funkci odsazení od okraje při návratu domů

Pokud je zapnutá funkce odsazení od okraje při návratu domů, je nutné stanovit vyhledávací smyčky za předpokladu,

- že byla dobíjecí stanice instalována mimo sečenou plochu

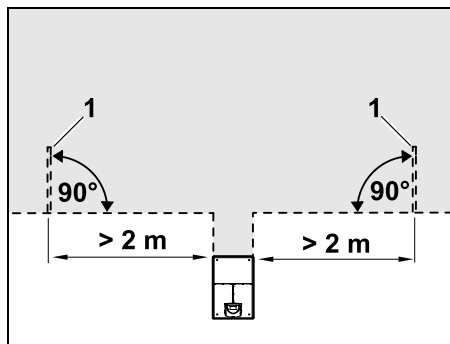
nebo

- že se na sečené ploše nacházejí úzké průchody nebo úzká místa.

Princip funkce:

Když se robotická sekačka pohybuje v určité vzdálenosti od omezovacího drátu směrem dovnitř, pak přejíždí během návratu do dobíjecí stanice některou z vyhledávacích smyček. Poté se vydá k omezovacímu drátu a dále k dobíjecí stanici.

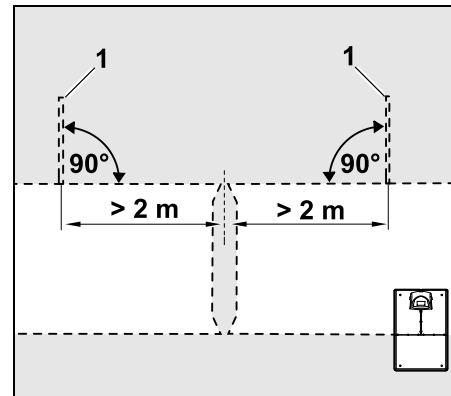
Vyhledávací smyčky u dobíjecí stanice mimo sečenou plochu:



Vlevo a vpravo vedle přístupu k dobíjecí stanici nacházející se mimo sečenou plochu je třeba v úhlu 90° k omezovacímu drátu nainstalovat dvě vyhledávací smyčky (1).

Minimální vzdálenost od přístupu: **2 m**

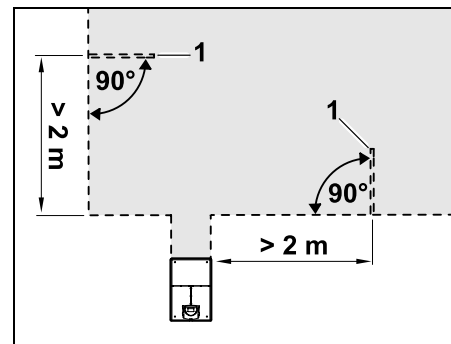
Vyhledávací smyčky u úzkých průchodů:



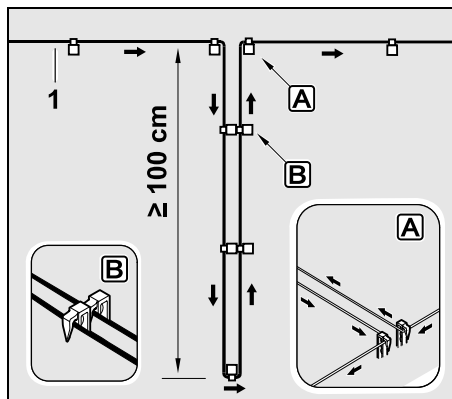
Vlevo a vpravo vedle vjezdu do úzkého průchodu je třeba v úhlu 90° k omezovacímu drátu nainstalovat dvě vyhledávací smyčky (1), a to vždy v té části sečené plochy, do které lze vjet pouze jedním úzkým průchodem. Minimální vzdálenost od vjezdu do úzkého průchodu: **2 m**

i Pokud se za sebou nachází více úzkých průchodů, je nutné vyhledávací smyčky nainstalovat do každé příslušné sečené plochy.

Instalace vyhledávací smyčky:



Vyhledávací smyčky nesmí být nainstalovány v blízkosti rohů.
Minimální vzdálenost od rohů: **2 m**



Podle obrázku nainstalujte vyhledávací smyčku do sečené plochy. Omezovací drát (1) musí být na okraji **A** připevněn dvěma kolíky k zemi a nesmí se křížit. Minimální délka: **100 cm**

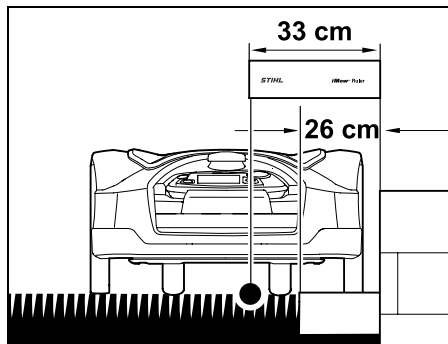
Uložení drátu kolíkem ke kolíku **B**

- Vyhledávací smyčku připevněte k zemi dostatečným počtem kolíků.

12.13 Přesné sečení na hranách

i Kolem vysokých překážek vzniká až 26 cm široký pás neposečené trávy. V případě potřeby je možné kolem vysokých překážek položit obrubníky.

Minimální šířka obrubníku:



Omezovací drát položte ve vzdálenosti 33 cm od překážky. Aby byla hrana trávníku dobře posečena, musí být obrubníky široké alespoň 26 cm. Pokud položíte širší obrubníky, poseče se hrana trávníku ještě přesněji.

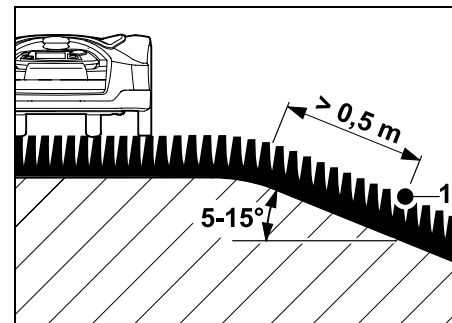
12.14 Svažující se terén podél omezovacího drátu

i **Upozornění:**
K zajištění dobré instalace doporučujeme ukládat omezovací drát maximálně ve sklonu 10° (17 %). Drát je možné ukládat se sklonem až 15° (27 %), může to však výrazně zvýšit náročnost a nutnost úprav uložení drátu. Také stoupání a klesání terénu je nutné zaznačit do nákresu zahrady.

Aby robotická sekačka dokázala automaticky a bez potíží posekat i místa na sečené ploše s terénními zlomy (až do sklonu 15°), je nutné při pokládání omezovacího drátu ve svahu dodržet minimální vzdálenosti od terénního zlomu.

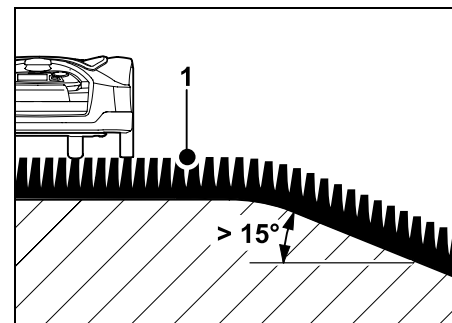
U vodních ploch a míst, kde může dojít k pádu, jako jsou hrany a výstupky, je nutné dodržet vzdálenost minimálně **100 cm**.

Klesající svah se sklonem 5° - 15°:



Pokud se sečená plocha nachází v místě se sklonem 5° - 15°, lze omezovací drát položit na svažující se plochu za terénní zlom tak, jak je zobrazeno na obrázku. K bezporuchovému provozu robotické sekačky je zapotřebí dodržet minimální vzdálenost (0,5 m) mezi omezovacím drátem a terénním zlomem.

Klesající svah se sklonem > 15°:

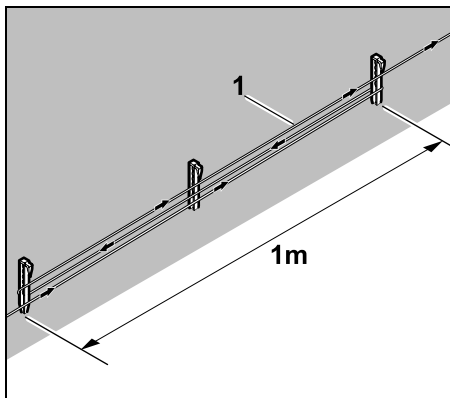


Pokud se sečená plocha nachází v místě se sklonem větším než 15° a je nutné zde uložit omezovací drát, doporučujeme umístit omezovací drát (1) na rovnou plochu před terénní zlom, jak je zobrazeno na obrázku. V místě terénního zlomu a na svahu pod ním nebude tráva posečena.

12.15 Instalace rezervy drátu

Rezervy drátu, instalované v pravidelných vzdálenostech, usnadňují pozdější potřebné úpravy, například umístění dobíjecí stanice nebo průběh omezovacího drátu.

Rezervy drátů musejí být instalovány především v blízkosti náročnějších pasáží.

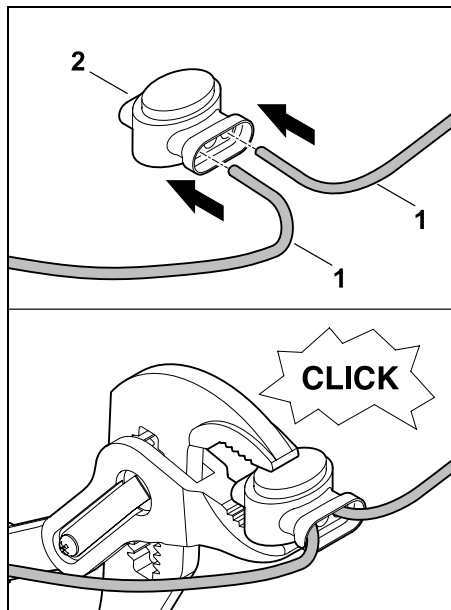


Umístěte omezovací drát (1) v délce cca 1 m mezi 2 kolíky tak, jak je vidět na obrázku. Rezervu drátu upevněte uprostřed k zemi dalším kolíkem.

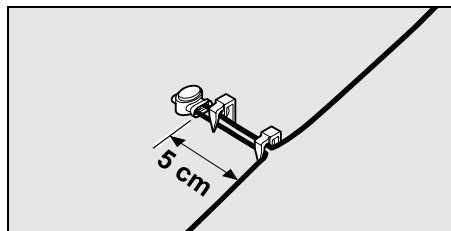
12.16 Použití elektrických konektorů

K prodloužení omezovacího drátu nebo propojení jeho volných konců používejte výhradně elektrické konektory naplněné gelem, které jsou dostupné jako příslušenství. Brání předčasnému opotřebení drátu (např. vzniku koroze na jeho koncích) a zaručují optimální spojení.

Polohu elektrických konektorů zaneste do náčrtu sečené plochy. (⇒ 12.2)



Zasuňte volné, neodizolované konce drátu (1) až na doraz do elektrického konektoru (2). Elektrický konektor secvakněte vhodnými kleštěmi – dbejte na to, aby správně zacvakl.



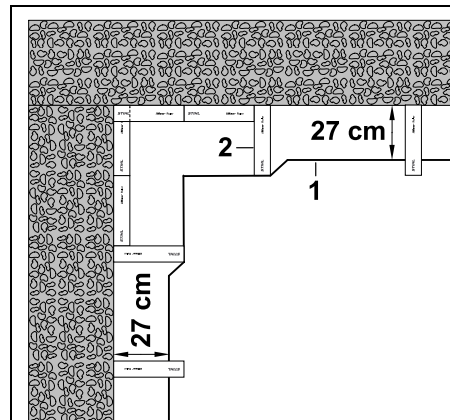
Z důvodu odlehčení tahu kabelu připevněte omezovací drát k zemi dvěma kolíky.

12.17 Těsné vzdálenosti od okrajů

Na přímé trase bez rohů je možné snížit vzdálenost drátu od vysoké překážky na 27 cm. To umožňuje posekat větší plochy. Při objíždění okraje (⇒ 9.12), (⇒ 11.13) je nutné dodržovat dostatečnou vzdálenost (min. 5 cm) mezi robotickou sekačkou a překážkami. V případě potřeby vzdálenost drátu od překážek zvětšete.

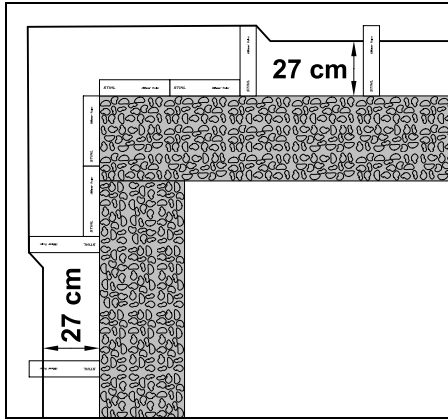
i Těsné vzdálenosti od okrajů je bezpodmínečně nutné zaznačit do náčrtu zahrady. (⇒ 12.2)

Těsné vzdálenosti kolem vnitřního rohu:



Omezovací drát (1) uložte ve vnitřním rohu podle zobrazení na obrázku. Použijte pravítko iMOW® (2).

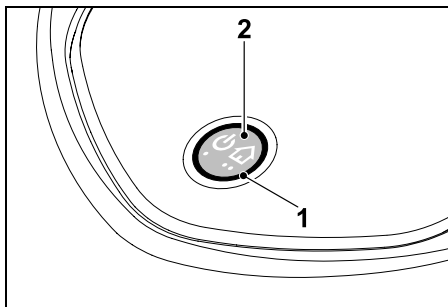
Těsné vzdálenosti kolem vnějšího rohu:



Omezovací drát (1) uložte kolem vnějšího rohu podle zobrazení na obrázku. Použijte pravítko iMOW® (2).

13. Dobíjecí stanice

13.1 Ovládací prvky dobíjecí stanice



Červená kruhová kontrolka (1) informuje o stavu dobíjecí stanice a signálu drátu.

Funkce tlačítka (2):

- zapnutí/vypnutí dobíjecí stanice,

- aktivace volání,
- aktivace hledání lomu drátu.

Kontrolka LED nesvítí:

- dobíjecí stanice a signál drátu jsou vypnuty.

Kontrolka svítí nepřetržitě:

- Dobíjecí stanice a signál drátu jsou zapnuty.
- Robotická sekačka se nenachází v dobíjecí stanici.

Kontrolka LED pomalu bliká (2 sekundy svítí, krátce nesvítí):

- Robotická sekačka je připojena k dobíjecí stanici, akumulátor se v případě potřeby nabíjí.
- Dobíjecí stanice a signál drátu jsou zapnuty.

Kontrolka LED bliká rychle:

- Omezovací drát je přerušen nebo není správně připojen k dobíjecí stanici. (⇒ 16.7)

Kontrolka svítí 3 sekundy, poté 1 sekundu nesvítí:

- Bylo aktivováno přivolání domů.

Kontrolka LED bliká 3krát krátce, 3krát dlouze, 3krát krátce a poté cca 5 sekund nesvítí (signál SOS):

- Závada v dobíjecí stanici.

Zapnutí a vypnutí dobíjecí stanice:

V automatickém režimu se dobíjecí stanice zapíná a vypíná automaticky.



Pokud není robotická sekačka v dobíjecí stanici, **krátkým stisknutím tlačítka** dobíjecí stanici aktivujete. Signál drátu

zůstane aktivní 48 hodin, pokud se robotická sekačka nestihne vrátit do dobíjecí stanice dříve.

Podržení tlačítka na **2 sekundy** dobíjecí stanici vypnete.

Aktivace volání:

V průběhu etapy sečení dvakrát během dvou sekund krátce stiskněte tlačítko.

Robotická sekačka dokončí probíhající úkon sečení, vyhledá omezovací drát a vrátí se zpět do dobíjecí stanice, aby se nabíla. V aktuální aktivní době žádná další etapa sečení neproběhne.



Volání zůstane aktivní, dokud se robotická sekačka nepřipojí k dobíjecí stanici. Opětovným dvojitým stisknutím tlačítka na dobíjecí stanici můžete volání ukončit.



14. Pokyny pro sečení

14.1 Všeobecné informace

Robotická sekačka je koncipována k automatickému sekání travnatých ploch. Tráva je díky průběžné úpravě nízká. Výsledkem je pěkný a hustý trávník.

Plochy trávníku, které nebyly předem upraveny pomocí běžné sekačky na trávu, budou vypadat upraveně až po několika etapách sečení. Především u vyšší trávy tedy dosáhnete upraveného vzhledu posečené plochy teprve po několika sečeních.

Za horkého a suchého počasí nesečte trávník příliš nakrátko, protože jinak v něm slunce vypálí nevzhledné plochy.

Vzhled posečené plochy bude upravenější, jsou-li řezné nože správně naostřené. Z toho důvodu je nutno je pravidelně vyměňovat.

14.2 Mulčování

Robotická sekačka je mulčovací sekačkou.

Při mulčování jsou posečená stébla trávy dále rozmělněna ve skříni žacího ústrojí. Poté spadnou zpět na travní drn, kde zůstanou ležet a zetlejí.

Najemno posečená hmota vrací zpět do půdy organické živiny, a slouží tak jako přírodní hnojivo. Výrazně se tak snižuje potřeba používat umělá hnojiva.

14.3 Aktivní doby

U typu vyžínacího plánu „Standardní“ robotická sekačka seče během celé aktivní doby, přičemž sečení je přerušováno pouze dobíjením.

U typu vyžínacího plánu „Dynamický“ může robotická sekačka během aktivních dob kdykoli opustit dobíjecí stanici a začít sekat travu. V této době tedy probíhají etapy **sečení, dobíjení a klidové fáze**. Robotická sekačka automaticky rozdělí dostupné časové intervaly na etapy sečení a dobíjení.

Při instalaci se stanovením aktivní doby dojde k automatickému rozložení na celý týden. Zohledněny jsou také časové rezervy – tím je zaručena optimální údržba trávníků, přestože některé etapy sečení neproběhnou (např. kvůli dešti).



Zajistěte, aby v aktivních dobách nevstupovaly do oblasti pracovní zóny nepovolané osoby. Aktivní doby odpovídajícím způsobem upravte.

Dodržujte mimo to také místní platná nařízení upravující používání robotických sekaček, pokyny uvedené v kapitole „Pro vaši bezpečnost“ (⇒ 6.) a aktivní doby v případě potřeby upravte v nabídce „Vyžínací plán“. (⇒ 11.7) Zejména si u příslušného úřadu zjistěte, v jaké denní a noční době můžete stroj používat.

14.4 Doba trvání sečení

Doba trvání sečení udává, kolik hodin týdně se má trávník sekat. Doba sečení můžete prodloužit nebo zkrátit v nastavení týdne (⇒ 11.7).

Doba trvání sečení je doba, během které robotická sekačka seče travu. Doba trvání sečení nezahrnuje dobu nabíjení akumulátoru.

Při první instalaci robotická sekačka automaticky vypočítá dobu trvání sečení na základě zadané velikosti sečené plochy. Tato hodnota se vztahuje k normální suché trávě.

Plošný výkon:

Na 100 m² robotická sekačka potřebuje v průměru:

RMI 632, RMI 632 C: 70 min.

RMI 632 P,
RMI 632 PC: 65 min.

14.5 Domovská oblast (RMI 632 C, RMI 632 PC)

Robotická sekačka pomocí zabudovaného přijímače GPS rozpozná své stanoviště. Při každém objíždění okraje ke kontrole správného vedení drátu (⇒ 9.12) a při určení výchozích bodů (⇒ 11.14) robotická sekačka uloží souřadnice nejzápadnějšího, nejvýchodnějšího, nejjižnějšího a nejsevernějšího bodu.

Tato plocha je definována jako domovská oblast, zde se smí používat robotická sekačka. Při každém opakování objíždění okraje jsou souřadnice aktualizovány.

V případě aktivované **ochrany GPS** je majitel stroje vyrozuměn o tom, že je stroj uváděn do provozu mimo domovskou oblast. Kromě toho se na displeji robotické sekačky zobrazí výzva k zadání kódu PIN.

14.6 Manuální sečení

Žací nůž nezapínejte ve vysoké trávě ani v nejnižší nastavené poloze výšky sečení!

Robotickou sekačku je možné zatížit jen natolik, aby nedošlo k podstatnému snížení otáček žacího motoru. Pokud začnou otáčky motoru klesat nebo pokud se robotická sekačka pohybuje pomalu, zvolte vyšší nastavení výšky sečení.

15. Uvedení stroje do provozu

15.1 Příprava

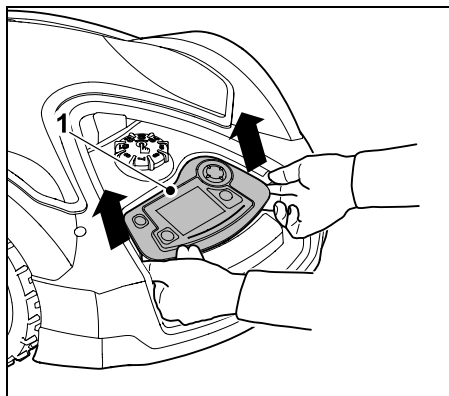


Při **první instalaci** postupujte podle pokynů uvedených v instalační příručce. (⇒ 9.)

i Robotická sekačka se musí nabíjet a provozovat při teplotě okolí od +5 °C do +40 °C.

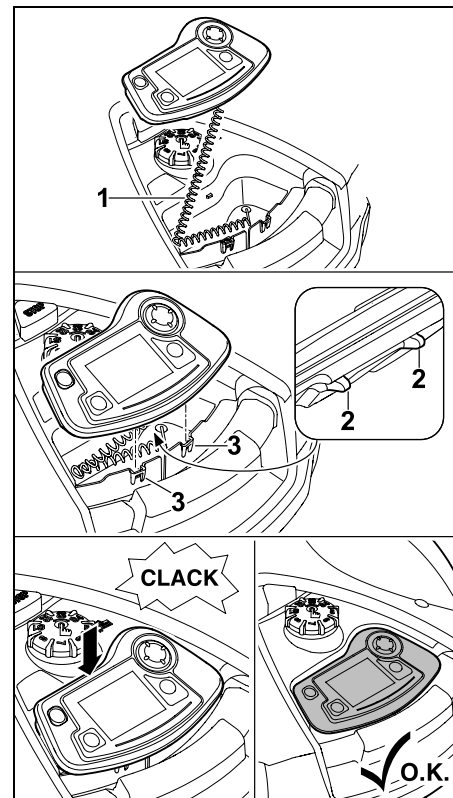
- Instalace dobíjecí stanice (⇒ 9.8)
- Uložte omezovací drát (⇒ 9.9) a připojte ho (⇒ 9.11).
- Odstraňte ze sečené plochy všechna cizí tělesa (např. hračky, nářadí).
- Nabijte akumulátor (⇒ 15.8).
- Nastavte čas a datum (⇒ 11.10).
- Zkontrolujte a případně upravte vyžínací plán – především je třeba zajistit, aby na sečenou plochu nevstupovaly v aktivních dobách nepovolené osoby. (⇒ 11.7)

i Pokud je tráva příliš vysoká, zkratěte ji před použitím robotické sekačky pomocí běžné sekačky na trávu (např. po delší nečinnosti stroje).



Mírně nadzvedněte zadní část ovládací konzole (1) a konzoli vyjměte z robotické sekačky. Konzole zůstává propojená se strojem spirálovým kabelem.

Vložení ovládací konzole:



Uložte spirálový kabel (1) do krytu. Ovládací konzoli mírně naklopte dozadu, upevňovací výstupky (2) zasuňte do otvorů v krytu (3) a konzoli sklopením dopředu zacvakněte na místo.

15.2 Vyjmutí a vložení ovládací konzole

Ovládací konzoli můžete z robotické sekačky v případě potřeby vyjmout, abyste mohli sekat trávu manuálně nebo např. změnit naprogramované hodnoty.

Při automatickém režimu robotické sekačky musí být ovládací konzole vždy vložena do stroje.

Vyjmutí ovládací konzole:

- Pokud je stroj v provozu, stiskněte před zahájením vyjmutí ovládací konzole tlačítko STOP.

15.3 Úprava naprogramovaných hodnot

Aktuálně naprogramované hodnoty si můžete prohlédnout ve **vyžínacím plánu**, popř. u modelů RMI 632 C, RMI 632 PC v aplikaci **iMOW®**. (⇒ 10.)

Vyžínací plán se při instalaci nebo sestavení nového vyžínacího plánu rozplánuje na základě zadané velikosti sečené plochy.

Aktivní doby a doby trvání sečení lze individuálně měnit. V případě typu vyžínacího plánu **Standardní** robotická sekačka seče a nabíjí se přesně v rámci stanovených aktivních dob. V případě typu vyž. plánu **Dynamický** se požadované etapy sečení automaticky rozdělí na možné aktivní doby. V případě potřeby proběhne během jedné aktivní doby několik etap sečení a nabíjení. Okraj sečené plochy může být sečen automaticky v pravidelných intervalech. (⇒ 11.13)

Na jeden den můžete stanovit až tři různé aktivní doby. (⇒ 11.7)

Pokud má robotická sekačka cíleně jezdit do určitých oblastí sečené plochy, je třeba definovat konkrétní výchozí body. (⇒ 11.14)

i Pokud je zvolen typ vyžínacího plánu **Dynamický**, může se za určitých okolností (např. za pěkného počasí nebo velkorysého časového okna) stát, že nebudou k zajištění optimální údržby trávníku využity všechny aktivní doby.

Změna **aktivních dob**: (⇒ 11.7)

- dodatečné aktivní doby pro další etapy sečení,
- úprava časových rozmezí, aby nedocházelo k sečení např. ráno nebo v noci,
- vynechání jednotlivých aktivních dob, během kterých má na sečené ploše proběhnout např. páry.

Prodloužení **doby trvání sečení**: (⇒ 11.7)

- některé oblasti nejsou sečeny dostatečně, např. v důsledku výrazného členění sečené plochy,
- při intenzivním růstu trávy v hlavním růstovém období,
- u obzvláště silných stébel trávy.

Zkrácení **doby trvání sečení**: (⇒ 11.7)

- pomalejší růst trávy v důsledku vysokých nebo nízkých teplot nebo sucha.

Sestavení **nového vyžínacího plánu**: (⇒ 11.7)

- při změně velikosti sečené plochy.

Nová instalace: (⇒ 9.6)

- nové místo uložení dobíjecí stanice,
- první uvedení stroje do provozu na nové sečené ploše.

15.4 Sečení v automatickém režimu

- Zapnout automatiku:
Po zapnutí automatiky se na displeji zobrazí vedle symbolu akumulátoru symbol automatického režimu. (⇒ 11.7)
- **Zahájení** etap sečení:
U typu vyžínacího plánu **Standardní** robotická sekačka vyjíždí na začátku každé aktivní doby, aby posekala trávník.
U typu vyžínacího plánu **Dynamický** se etapy sečení automaticky rozdělí v závislosti na aktivních dobách, které jsou v dané situaci k dispozici. (⇒ 11.7)



• Ukončení etap sečení:

Jakmile je akumulátor vybitý, robotická sekačka se automaticky vrátí zpět do dobíjecí stanice. (⇒ 15.7)
Stisknutím **tlačítka STOP** nebo v nabídce „**Návrat domů**“ lze probíhající etapu sečení kdykoli manuálně ukončit. (⇒ 5.1)
Stejně tak probíhající etapu sečení okamžitě ukončíte aktivací funkce **volání** na dobíjecí stanici. (⇒ 13.1)
RMI 632 C, RMI 632 PC:
Etapa sečení může být navíc ukončena pomocí aplikace – pošlete robotickou sekačku do dobíjecí stanice. (⇒ 10.)



Sečené plochy, do kterých robotická sekačka vjíždí přes **úzký průchod**, budou udržovány, pouze pokud v nich zadáte výchozí body.


15.5 Sečení nezávislé na aktivních dobách

- Stisknutím tlačítka aktivujete robotickou sekačku připojenou k dobíjecí stanici. Tím se zapne také samotná dobíjecí stanice.

Sečené plochy s dobíjecí stanicí:


- Okamžité sečení:
Zvolte nabídku „**Start**“ (⇒ 11.5) nebo stiskněte **tlačítko sečení**.
Etapa sečení se zahájí okamžitě a trvá do zvoleného času. Můžete zvolit výchozí bod, pokud je k dispozici.
- **RMI 632 C, RMI 632 PC:**
Zahajte sečení pomocí aplikace. (⇒ 10.)
Etapa sečení se zahájí ve stanovený čas spuštění a trvá do zvoleného času konce sečení. Můžete zvolit výchozí bod, pokud je k dispozici.

- Ukončení sečení ručně:
Aktuální etapu sečení můžete kdykoli ukončit stisknutím **tlačítka STOP** nebo v nabídce zvolte „**Návrat domů**“ (⇒ 11.6). (⇒ 5.1)
Stejně tak probíhající etapu sečení okamžitě ukončíte aktivací funkce **volání** na dobíjecí stanici. (⇒ 13.1)
RMI 632 C, RMI 632 PC:
Etapa sečení může být navíc ukončena pomocí aplikace – pošlete robotickou sekačku do dobíjecí stanice. (⇒ 10.)


 V případě potřeby dobije robotická sekačka akumulátor v mezičase a následně bude v sečení pokračovat do stanovené doby konce sečení.

Vedlejší plochy:

- Přeneste nebo převezte robotickou sekačku na vedlejší plochu.
- Aktivujte vedlejší plochu. (⇒ 12.10)
- Okamžité sečení:
Zvolte nabídku „**Start**“ (⇒ 11.5) nebo stiskněte **tlačítko sečení**.
Etapa sečení se zahájí okamžitě a trvá do zvoleného času.
- Ukončení sečení:
Při dosažení zvolené doby konce sečení robotická sekačka pojede k omezovacímu drátu a zůstane stát. Umístěte stroj do dobíjecí stanice, aby se nabil akumulátor, a potvrďte zobrazené hlášení. (⇒ 24.)
Aktuální etapu sečení můžete kdykoli ručně ukončit stisknutím **tlačítka STOP**. (⇒ 5.1)

 Dojde-li k vybití akumulátoru před zvoleným časem konce sečení, etapa sečení se o odpovídající dobu zkrátí.

15.6 Manuální sečení

 Nárazové čidlo a obvodové vytyčení nejsou během manuálního sečení aktivní.

- V případě potřeby nabijte akumulátor. (⇒ 15.8)
- Vyjměte ovládací konzoli. (⇒ 15.2)
- V nabídce „Více“ aktivujte podnabídku „**Manuální sečení**“. (⇒ 11.8)
- K rozjezdu a řízení robotické sekačky používejte čtyřsměrové ovládací tlačítko. Pro pohyb vpřed máte k dispozici 2 rychlosti:
pomalů – lehké stisknutí tlačítka,
rychle – silné stisknutí tlačítka.
- Před zapnutím žacího nože dbejte na dostatečný odstup nohou od žacího nože – vždy stůjte za robotickou sekačkou. (⇒ 4.2)
- Žací nůž aktivujete tak, že pravým palcem ruky stisknete a podržíte **tlačítko OK** a poté levým palcem ruky stisknete a podržíte **tlačítko sečení**, zatímco pustíte tlačítko OK. Dokud je tlačítko sečení stisknuté, žací nůž se otáčí.
- Při manuálním sečení levým palcem ruky stiskněte a podržte tlačítko sečení a pravou rukou ovládejte čtyřsměrové ovládací tlačítko.
- Uvolněním tlačítka sečení žací nůž deaktivujete.
- Po dokončení manuálního sečení nabijte akumulátor. (⇒ 15.8)






15.7 Připojení robotické sekačky k dobíjecí stanici

Připojení stroje k dobíjecí stanici v automatickém režimu:

Když se blíží konec aktivní doby nebo je akumulátor vybitý, robotická sekačka se automaticky vrátí zpět do dobíjecí stanice.

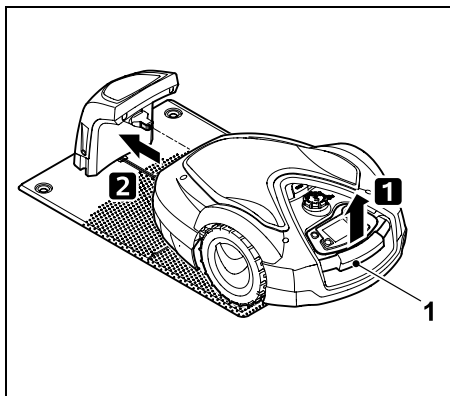
Odeslání stroje k dobíjecí stanici:

- V případě potřeby vložte do stroje ovládací konzoli. (⇒ 15.2)
- V případě potřeby zapněte dobíjecí stanici. (⇒ 13.1) 
- Aktivujte návrat do dobíjecí stanice. (⇒ 11.6)
Během etapy sečení můžete rovněž na dobíjecí stanici aktivovat funkci **volání**. 
- **RMI 632 C, RMI 632 PC:**
Pošlete robotickou sekačku do dobíjecí stanice pomocí aplikace. (⇒ 10.)

 V aktuální aktivní době po návratu stroje do dobíjecí stanice žádná další etapa sečení neproběhne.

Manuální připojení stroje k dobíjecí stanici:

- Naveďte robotickou sekačku pomocí ovládací konzole k dobíjecí stanici. Ovládací konzoli vyjměte (⇒ 15.2) a v nabídce „Více“ aktivujte podnabídku „**Manuální sečení**“ (⇒ 11.8).
- nebo
- Vsuňte robotickou sekačku ručně do dobíjecí stanice.



Robotickou sekačku mírně nadzvedněte za držadlo (1) a uvolněte hnací kola. Přesuňte stroj na předních kolech do dobíjecí stanice.

- V případě potřeby vložte do stroje ovládací konzoli. (⇒ 15.2)

15.8 Nabít akumulátor

- ! Akumulátor nabíjejte výhradně pomocí dobíjecí stanice. Akumulátor nikdy nedemontujte a nenabíjejte ho externí nabíječkou.

Automatické nabíjení:

Při **sečení** probíhá nabíjení automaticky na konci každé etapy sečení, když se robotická sekačka připojí k dobíjecí stanici.

Ruční spuštění procesu nabíjení:

- Po použití robotické sekačky **na vedlejších plochách** sekačku přeneste zpět na sečenou plochu a připojte ji k dobíjecí stanici. (⇒ 15.7)
- Po **přerušení etapy sečení** připojte robotickou sekačku k dobíjecí stanici. (⇒ 15.7)

- V případě potřeby ukončíte pohotovostní režim robotické sekačky stisknutím libovolného tlačítka. Proces nabíjení se spustí automaticky.

Proces nabíjení:

Během procesu nabíjení se na **indikátoru stavu** zobrazí hlášení „Akumulátor se nabíjí“.



Ve všech zbývajících nabídkách se v informační oblasti displeje namísto symbolu akumulátoru zobrazí symbol síťového konektoru.



Proces nabíjení trvá různě dlouho a automaticky se přizpůsobuje dalšímu cyklu použití.

i Pokud dojde k problému s nabíjením, zobrazí se na displeji odpovídající hlášení. (⇒ 24.)

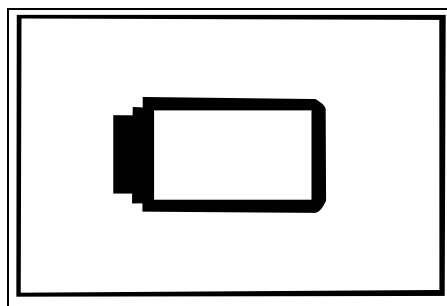
Akumulátor se začne nabíjet, až když hodnota napětí klesne pod určitou mez.

Stav nabití:

Na indikátoru stavu lze zvolením příslušného zobrazení zjistit aktuální stav nabití akumulátoru. (⇒ 11.12)



Ve všech zbývajících nabídkách signalizuje **symbol akumulátoru** v informační oblasti displeje stav nabití. (⇒ 11.3)



Je-li stav nabití akumulátoru příliš nízký, zobrazuje se odpovídající symbol akumulátoru.

V takovém případě je robotickou sekačku nutno postavit do dobíjecí stanice, aby se začala nabíjet.

16. Údržba



Nebezpečí úrazu!

Před zahájením všech údržbářských nebo čistících prací na stroji si pečlivě přečtěte kapitolu „Pro vaši bezpečnost“ (⇒ 6.), zejména podkapitolu „Údržba a opravy“ (⇒ 6.9) a dodržujte přesně bezpečnostní pokyny.

Před zahájením všech údržbářských nebo čistících prací aktivujte funkci blokování přístroje. (⇒ 5.2)



Před zahájením údržbářských prací odpojte síťový konektor.



Při všech údržbářských pracích, především při pracích na žacím noži, použijte pracovní rukavice.



16.1 Plán údržby

Intervaly údržby se řídí mimo jiné podle provozních hodin. Příslušné počítadlo „Hodiny sečení“ vyvoláte v nabídce „Více – Informace“. (⇒ 11.17)

Předepsané intervaly údržby je nutno přesně dodržovat.

Údržbářské práce ve dny s aktivními dobami:

- vizuální kontrola obecného stavu stroje a dobíjecí stanice,
- kontrola zobrazení na displeji – kontrola aktuálního času a startu příští etapy sečení,
- kontrola sečené plochy, v případě potřeby odstranění cizích těles,
- kontrola, zda se dobíjí akumulátor. (⇒ 15.8)

Údržbářské práce, které by měly proběhnout každý týden:

- čištění stroje, (⇒ 16.2)
- vizuální kontrola, zda není poškozený (např. vroubky a praskliny, vylomená místa) nebo opotřebený žací nůž nebo žací ústrojí. (⇒ 16.3)

Každých 200 hodin:

- výměna žacího nože. (⇒ 16.4)

Údržbářské práce, které by měly proběhnout jednou ročně:

- Společnost STIHL doporučuje, abyste nechali stroj každý rok během zimních měsíců prohlédnout u odborného prodejce produktů STIHL. V rámci této prohlídky je provedena především údržba akumulátoru, elektroniky a softwaru.



Aby mohl odborný prodejce řádně provést všechny požadované údržbářské práce, nastavte bezpečnostní stupeň „Žádný“ nebo mu sdělte kód PIN, který používáte.

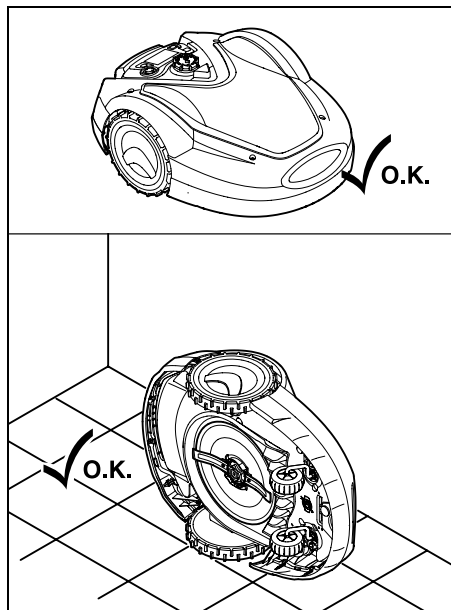
16.2 Čištění stroje

Pečlivé ošetřování chrání stroj před poškozením a prodlužuje jeho životnost.

Poloha stroje při čištění a údržbě:



Před čištěním se ujistěte, že je knoflík správně namontován, jinak může do stroje vniknout voda.



Při čištění **horní části stroje** (kapoty, dálkového ovládání) postavte stroj na vodorovnou, pevnou a rovnou plochu. Při čištění **dolní části stroje** (žací nůž, žací ústrojí) překlopte robotickou sekačku na levou stranu, jak je zobrazeno na obrázku, a opřete ji o zed'.

- Nečistoty odstraňte pomocí kartáče nebo hadru. Vyčistěte zejména také žací nůž, nabíjecí kontakty robotické sekačky a dobíjecí stanice.

- Usazené zbytky trávy v žací skříni a v žacím ústrojí předem uvolněte dřevěnou tyčí.
- V případě potřeby použijte speciální čisticí prostředek (např. speciální čisticí prostředek STIHL).
- V pravidelných intervalech demontujte unášecí kotouč a odstraňujte zbytky trávy. (⇒ 16.6)



Za vlhkého počasí je nutné unášecí kotouč čistit častěji. Nečistoty usazené mezi unášecím kotoučem a skříní žacího ústrojí zvyšují tření, a tím pádem i spotřebu energie.

16.3 Kontrola přípustných hranic opotřebení žacího nože

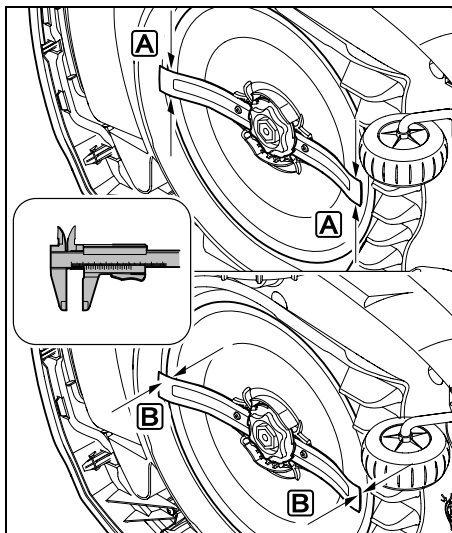


Nebezpečí úrazu!

Opotřebený žací nůž se může zlomit a způsobit těžká zranění. Z toho důvodu je důležité dodržovat pokyny pro údržbu žacího nože. Žací nože podléhají různě intenzivnímu opotřebení v závislosti na místě použití a na době použití. V případě, že se stroj používá na písčité půdě, příp. často za suchého počasí, dochází k vyššímu namáhání žacích nožů a k jejich nadměrně rychlému opotřebení.

Žací nůž měňte vždy po 200 provozních hodinách – neostřete jej. (⇒ 16.5)

- Aktivujte funkci blokování přístroje. (⇒ 5.2)
- Robotickou sekačku překlopte na bok a bezpečně ji opřete o stabilní stěnu. Pečlivě vyčistěte žací ústrojí a žací nůž. (⇒ 16.2)



Šířku nože **A** a tloušťku nože **B** zkontrolujte pomocí posuvného měřítka.


A > 25 mm

B > 1,3 mm

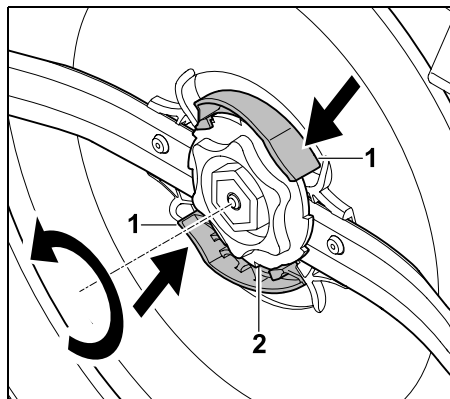
Nůž je nutné vyměnit, pokud bylo na jednom nebo více místech dosaženo naměřených hodnot, příp. se tyto hodnoty nacházejí mimo přípustnou hranici.

16.4 Demontáž a montáž žacího nože

! Životnost žacího nože byla stanovena na 200 hodin.

- Aktivujte funkci blokování přístroje (⇒ 5.2) a nasadte si pracovní rukavice. 
- Robotickou sekačku překlopte na bok a bezpečně ji opřete o stabilní stěnu. Pečlivě vyčistěte žací ústrojí a žací nůž. (⇒ 16.2)

Demontáž žacího nože:



Jednou rukou stlačte a podržte obě západky (1) na unášecím kotouči. Druhou rukou vyšroubujte pojistnou matici (2). Vyjměte současně žací nůž i pojistnou matici.



Montáž žacího nože:

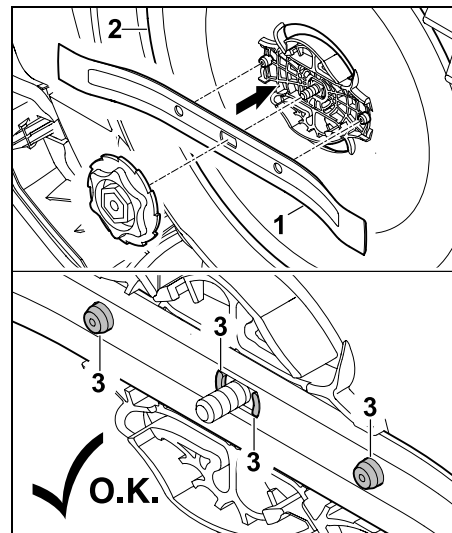


Nebezpečí úrazu!

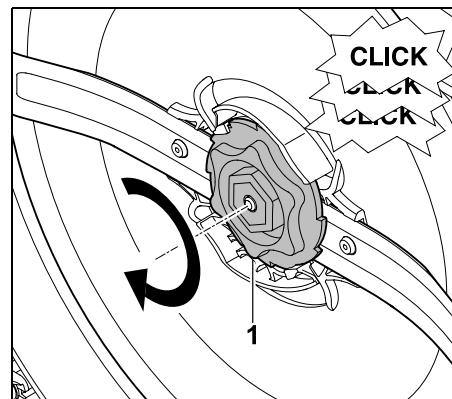
Před každou montáží zkontrolujte, zda není řezný nůž poškozen. Nůž se musí vyměnit za nový, pokud jsou viditelné vruby nebo praskliny, popř. pokud je opotřeben. (⇒ 16.3)

V případě poškození (např. zlomení nebo opotřebování) **unášecího kotouče** nebo **pojistné matice** je nutné vyměnit také tyto díly. Pojistná matice musí bez potíží zapadnout do unášecího kotouče.

- Před montáží vyčistěte nůž, unášecí kotouč i pojistnou matici.



Žací nůž (1) nasadte na unášecí kotouč (2) tak, jak je znázorněno na obrázku. Dbejte na správnou montážní polohu upevňovacích výstupků (3) v žacím noži.



Pojistnou matici (1) našroubujte až na doraz. Při dotahování matice několikrát cvakne. Mírným pohybem ze strany na stranu ověřte, zda je žací nůž pevně uchycen na místě.

- Po dokončení montáže nového žacího nože potvrďte v nabídce „Více – Servis“, že byl nůž vyměněn. (⇒ 11.16)

16.5 Ostření žacího nože


Žací nože **nikdy** neostřete.

Společnost STIHL doporučuje **vždy** vyměnit tupý žací nůž za nový.

- i** Pouze nový žací nůž je vyvážen s požadovanou přesností a zaručuje správnou funkci stroje i nižší hlučnost.

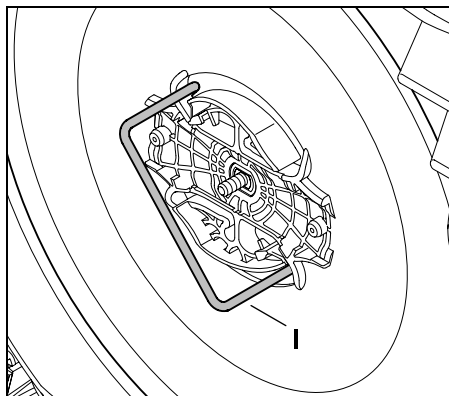
16.6 Demontáž a montáž unášecího kotouče

- i** Za účelem čištění žacího ústrojí lze demontovat unášecí kotouč.

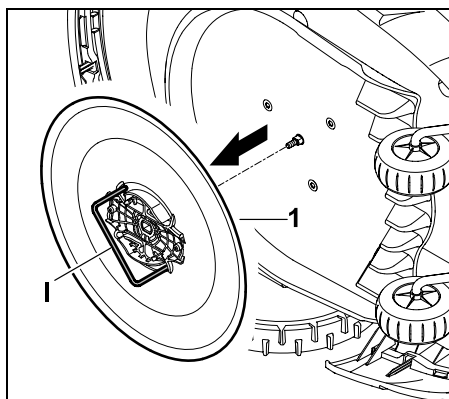
- Aktivujte funkci blokování přístroje (⇒ 5.2) a nasadte si pracovní rukavice. 
- Robotickou sekačku překlopte na bok a bezpečně ji opřete o stabilní stěnu. Pečlivě vyčistěte žací ústrojí a žací nůž. (⇒ 16.2)

Demontáž unášecího kotouče:

- Demontujte žací nůž. (⇒ 16.4)

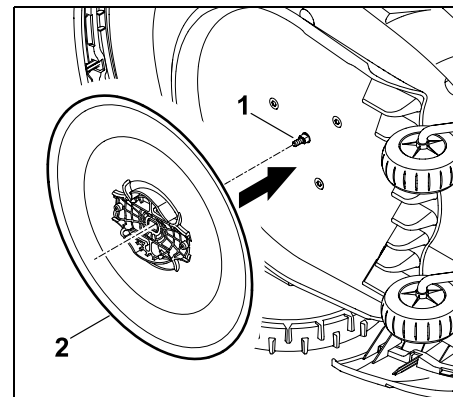


Nasadte stahovák (1) tak, jak je zobrazeno na unášecím kotouči, a proti směru pohybu hodinových ručiček jím otočte až na doraz.



Stroj jednou rukou podepřete. Zatažením za stahovák (1) vytáhněte unášecí kotouč (1).

Montáž unášecího kotouče:



Důkladně očistěte nožový hřídel (1) a uchycení na unášecím kotouči (2). Unášecí kotouč nasuňte až na doraz na nožový hřídel.

- Namontujte žací nůž. (⇒ 16.4)

16.7 Hledání lomu drátu

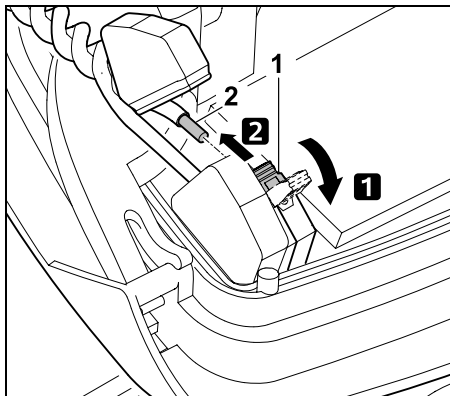
- i** Pokud dojde k přerušení drátu, začne na dobíjecí stanici rychle blikat červená kontrolka. (⇒ 13.1) Na displeji robotické sekačky se zobrazí odpovídající hlášení.

Pokud nedokážete najít přerušené místo podle uvedených pokynů, kontaktujte odborného prodejce.

Při hledání lomu drátu může být ovládací konzole vyjmutá nebo vložená do stroje. Při podrobném hledání musí být ovládací konzole vložená ve stroji.

- Před zahájením hledání zalomení drátu je nutno **jednou** stisknout tlačítko na dobíjecí stanici (kontrolka nadále rychle bliká).

- Sejměte kryt z dobíjecí stanice a vyklepte panel. (⇒ 9.2)



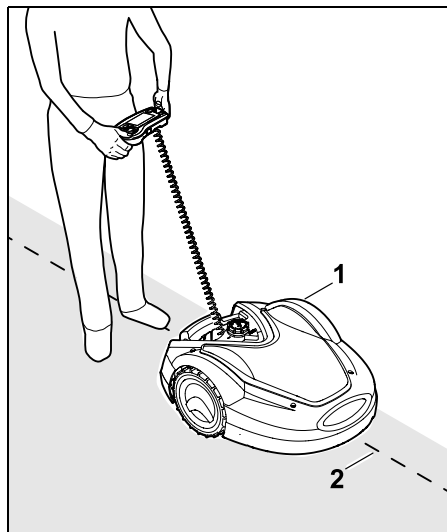
- 1 Odklopte levou upínací páčku (1).
- 2 Vyměňte konec drátu (2) ze svorkovnice a upínací páčku zavřete.

- Zaklapněte panel a na dobíjecí stanici nasadte kryt. (⇒ 9.2)

Následně je hledání místa přerušení drátu popsáno po směru pohybu hodinových ručiček, což znamená, že omezovací drát se bude objíždět z dobíjecí stanice ve směru pohybu hodinových ručiček. Hledat lze také proti směru pohybu hodinových ručiček, pak je ovšem nutné odpojit ze svorkovnice pravý konec drátu.

- V případě potřeby vyjměte ovládací konzoli. (⇒ 15.2)
- V nabídce „Více – Servis“ zvolte možnost „Hledání lomu drátu“ a volbu potvrďte stisknutím tlačítka OK. (⇒ 11.16)

Hledání s vyjmutou ovládací konzolí:



Vyjďte s robotickou sekačkou (1) z dokovací stanice a vedte ji po okraji sečené plochy **po směru pohybu hodinových ručiček**. Stroj řiďte pomocí čtyřsměrového ovládacího tlačítka a dbejte na to, aby omezovací drát (2) vedl pod drátovými senzory. Drátové senzory jsou na levé a pravé straně přední části robotické sekačky.

Při hledání přerušení drátu se na displeji zobrazuje **síla signálu**. Když je hodnota nejvyšší, měly by se drátové senzory nacházet nad omezovacím drátem.

Pokud příslušné snímače přijímají signál drátu správně, zobrazí se na displeji symbol hlášení **Signál drátu OK**.

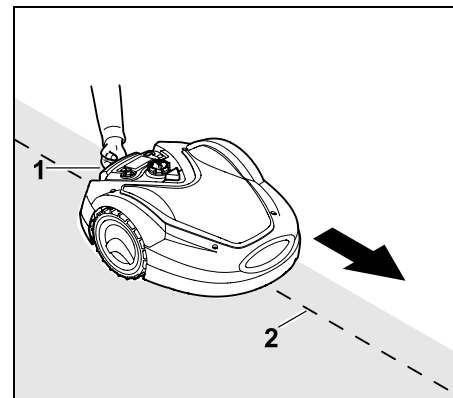


V místě lomu drátu signál zeslábně a na displeji se zobrazí symbol hlášení **Zkontrol. signál drátu**.



- Místo lomu přemostěte pomocí elektrických konektorů (⇒ 12.16) nebo v případě potřeby položte v oblasti lomu drátu nový omezovací drát.
- Levý konec drátu znovu připojte. (⇒ 9.11)
- Pokud byl lom drátu úspěšně opraven, rozsvítí se červená kontrolka. (⇒ 13.1)

Podrobné hledání s vloženou ovládací konzolí:



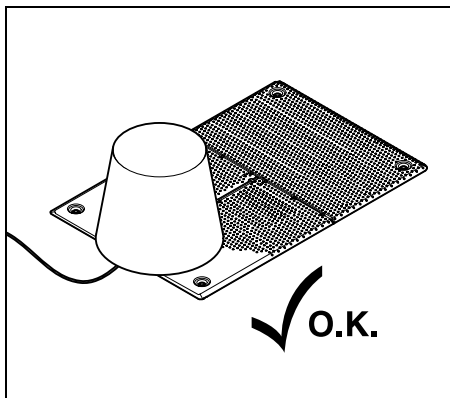
Robotickou sekačku mírně nadzvedněte za držadlo (1) a uvolněte hnací kola. Postavte stroj na přední kola a vedte ho podél omezovacího drátu (2). Pokračujte podle pokynů pro hledání s vyjmutou ovládací konzolí.

16.8 Uskladnění stroje a zimní přestávka

Při **uskladnění** robotické sekačky (např. přes zimu, dočasné uskladnění) dodržujte následující pokyny:

- Nabijte akumulátor (⇒ 15.8)
- Přepněte robotickou sekačku do zimního spánku (⇒ 11.16)

- Odpojte konektor síťového zdroje od elektrické sítě
- Pečlivě vyčistěte všechny vnější díly robotické sekačky a dobíjecí stanice



Dobíjecí stanici přikryjte vhodným kbelíkem a zajistěte je proti pohybu.

- Robotickou sekačku uskladněte v suchém, uzavřeném a bezprašném prostoru tak, aby stála na kolech. Zajistěte uskladnění stroje tak, aby byl mimo dosah dětí.
- Robotickou sekačku skladujte vždy jen v provozuschopném stavu.
- Kontrolujte pevné dotažení všech šroubů, poškozené či nečitelné výstražné a bezpečnostní symboly na stroji vyměňte za nové, pravidelně kontrolujte celkový opotřebením a řádný technický stav celého stroje. Opotřebované nebo poškozené díly vyměňte.
- Případné závady na stroji je nutno vždy odstranit ještě před uskladněním.

i Na robotickou sekačku nikdy nepokládejte žádné předměty ani je na ní neskladujte.

Teplota v místnosti s uskladněným strojem by neměla klesat pod 5 °C.

Ověřte uvedení robotické sekačky do provozu po delší době nečinnosti:

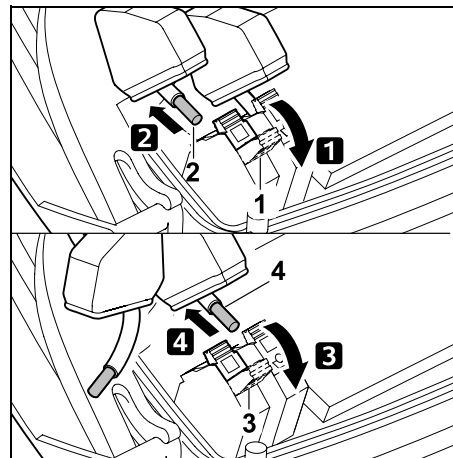
i Po delší době nečinnosti je nutné případně opravit údaj o datu a čase. Při uvedení do provozu se zobrazí odpovídající okna s možnostmi výběru. Pokud se okna s možnostmi výběru nezobrazí automaticky, zkontrolujte datum a čas v nabídce „Nastavení“ a v případě potřeby údaje opravte. (⇒ 11.10)

- Příprava sečené plochy:
Odstraňte ze sečené plochy cizí tělesa. Pokud je tráva příliš vysoká, zkraťte ji pomocí běžné sekačky na trávu.
- Uvolněte dobíjecí stanici a síťový zdroj připojte k elektrické síti.
- Nabijte akumulátor (⇒ 15.8)
- Propojte robotickou sekačku a dobíjecí stanici. (⇒ 9.10)
- Odstraňte překážky a cizí tělesa na okraji.
- Spusťte objektiv okraje a zkontrolujte, zda jsou sjízdné úzké průchody a úzká místa. (⇒ 11.13)
- Zkontrolujte vyžínací plán a v případě potřeby ho upravte. (⇒ 11.7)
- Zapněte automatiku (⇒ 11.7)
- **RMI 632 C, RMI 632 PC:**
V případě potřeby aktivujte energetický režim „Standardní“ (⇒ 11.10) a zapněte ochranu GPS. (⇒ 11.15)

16.9 Demontáž dobíjecí stanice

Při uskladnění robotické sekačky na delší dobu (např. přes zimu) lze dobíjecí stanici demontovat.

- Robotickou sekačku je třeba na delší uskladnění připravit (⇒ 16.8).
- Odpojte konektor síťového zdroje od elektrické sítě.
- Sejměte kryt z dobíjecí stanice a vyklepte panel (⇒ 9.2).



1 Vyklopte pravou upínací páčku (1).

2 Pravý konec drátu (2) vytáhněte ze svorkovnice.

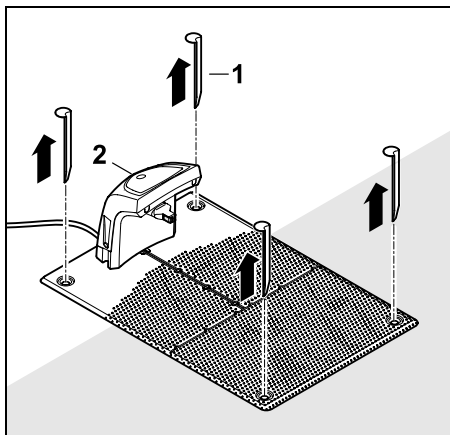
Upínací páčku (1) opět zavřete.

3 Vyklopte levou upínací páčku (3).

4 Levý konec drátu (4) vytáhněte ze svorkovnice.

Upínací páčku (3) opět zavřete.

- Zaklapněte panel (⇒ 9.2).
- Pravý a levý konec drátu vyvlékněte z dobíjecí stanice odděleně.
- Na dobíjecí stanici nasadte kryt (⇒ 9.2).



Vytáhněte skoby (1) a dobíjecí stanici (2) s připojeným síťovým zdrojem odeberte ze sečené plochy, důkladně očistěte (vlhkým hadříkem) a uskladněte.

- Robotickou sekačku uskladněte spolu s dobíjecí stanicí a síťovým zdrojem v suché, uzavřené a bezprašné místnosti v normální poloze. Připojte robotickou sekačku k dobíjecí stanici. Zajistěte uskladnění stroje tak, aby byl mimo dosah dětí.
- Volné konce omezovacího drátu chraňte před povětrnostními podmínkami (např. omotáním vhodnou izolační páskou).
- Při opětovné montáži dobíjecí stanice postupujte stejně jako při první instalaci – dbejte zejména na správné zapojení pravého a levého konce omezovacího drátu. (⇒ 9.1)

17. Běžné náhradní díly

Žací nůž:

6309 702 0102

18. Příslušenství

- Sada **STIHL S** pro sečené plochy do 500 m²
- Sada **STIHL L** pro sečené plochy od 2 000 m² do 4 000 m²
- Kolíky **STIHL AFN 075**
- Omezovací drát **STIHL ARB 501**:
Délka: 500 m
Průměr: 3,4 mm
- Elektrický konektor **STIHL ADV 010**
- Modul pro malé plochy **STIHL AKM 100**

Pro stroj je k dispozici celá řada dalšího příslušenství.

Bližší informace obdržíte u svého odborného prodejce STIHL, na internetu (www.stihl.cz) nebo v katalogu STIHL.



Z bezpečnostních důvodů je možné používat pouze příslušenství schválené společností STIHL.

19. Opatření pro minimalizování opotřebení a zabránění vzniku škod

Důležité pokyny pro údržbu a ošetřování skupiny výrobků

Robotická sekačka poháněná akumulátorem (STIHL RMI)

Firma STIHL v žádném případě neručí za zranění nebo materiální škody, které byly způsobeny nedodržováním pokynů v návodu na obsluhu, zejména pokynů týkajících se bezpečnosti, obsluhy a údržby, nebo použitím neschválených nástaveb nebo neschválených náhradních dílů.

Abyste zabránili poškození nebo nadměrnému opotřebení Vašeho stroje STIHL, vždy dodržujte následující důležité pokyny:

1. Běžné spotřební náhradní díly

Některé díly strojů STIHL podléhají běžnému provoznímu opotřebení i při předepsaném použití. Tyto díly se proto musí v závislosti na způsobu a době použití vždy včas vyměnit.

Mezi tyto součásti patří mj. také:

- žací nůž,
- akumulátor,
- pneumatiky.

2. Dodržování pokynů uvedených v tomto návodu k použití

Při používání, údržbě a uskladnění stroje STIHL postupujte tak pečlivě, jak to popisuje tento návod k použití. Za všechny škody, ke kterým došlo nedodržením bezpečnostních pokynů a pokynů pro obsluhu a údržbu, odpovídá uživatel.

To platí zejména pro:

- nesprávnou manipulaci s akumulátorem (nabíjení, skladování),
- nesprávné elektrické připojení (napětí),
- úpravy stroje, které neschválila společnost STIHL,
- použití neschváleného, nevhodného nebo kvalitativně nevyhovujícího nářadí nebo příslušenství stroje,
- použití stroje v rozporu s určením,
- použití stroje při sportovních nebo soutěžních akcích,
- následné škody vzniklé dalším používáním stroje s vadnými součástmi.

3. Údržbářské práce

Všechny práce uvedené v kapitole „Údržba“ provádějte pravidelně v předepsaných intervalech.

Pokud tyto údržbářské práce nemůže provést sám uživatel, musí pověřit odborného prodejce.

STIHL doporučuje nechat provést všechny údržbářské práce a opravy výlučně prostřednictvím odborného prodejce STIHL.

Odborní prodejci STIHL jsou pravidelně školeni a disponují všemi potřebnými technickými informacemi.

Zanedbáním těchto prací mohou vzniknout škody, za které odpovídá uživatel.

K tomu patří kromě jiného:

- škody na stroji v důsledku nedostatečného nebo nesprávného způsobu čištění,
- koroze a jiné škody způsobené následkem neodborného uskladnění,
- poškození stroje způsobené použitím nekvalitních náhradních dílů,
- škody v důsledku pozdě nebo nedostatečně provedené údržby, resp. v důsledku servisních prací nebo oprav, které nebyly provedeny v servisní dílně odborného prodejce.

20. Ochrana životního prostředí

Obaly, stroj a příslušenství jsou z recyklovatelných materiálů a je zapotřebí je likvidovat podle příslušných předpisů.

Ekologický tříděný sběr a likvidace odpadových materiálů umožňují opětovné použití cenných surovin. Použitý stroj je proto zapotřebí po ukončení obvyklé technické životnosti odevzdat do tříděného sběru druhotných surovin. Nesprávná likvidace může poškodit zdraví a znečistit životní prostředí. Při likvidaci stroje dodržujte pokyny uvedené v kapitole „Likvidace použitých materiálů“. (⇒ 6.11)



Odpadní materiály jako akumulátory odevzdejte do sběrných tříděných surovin. Dodržujte platné místní předpisy.



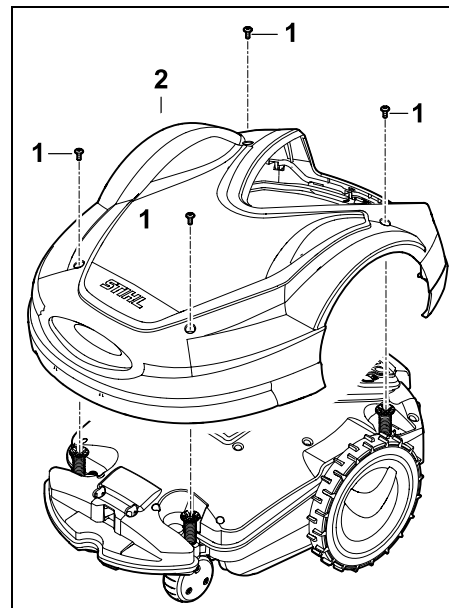
Li-Ion

odpadu.

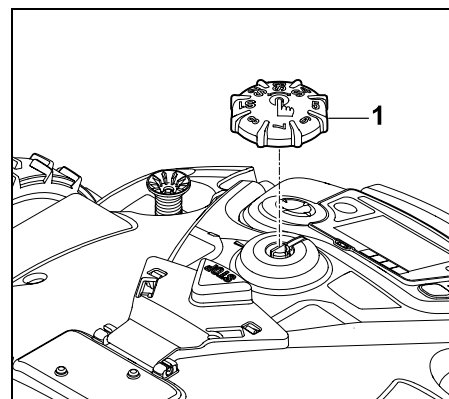
Použité lithiové akumulátory nepatří do domácího odpadu, odevzdejte je u odborného prodejce nebo odнесите do komunální sběrný zvláštního

20.1 Demontáž akumulátoru

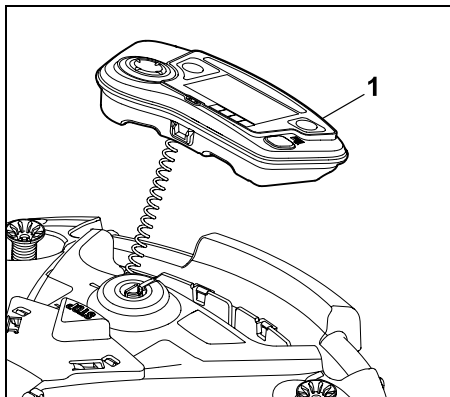
- Aktivujte funkci blokování přístroje. (⇒ 5.2)



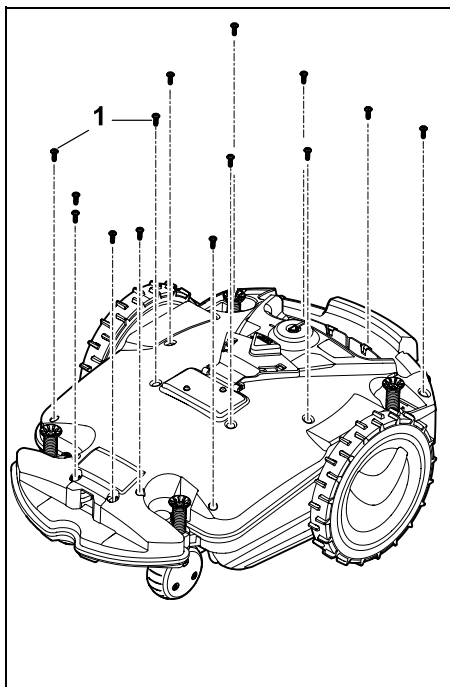
Vyšroubujte šrouby (1) na krytu (2). Zatáhněte za kryt (2) směrem nahoru.



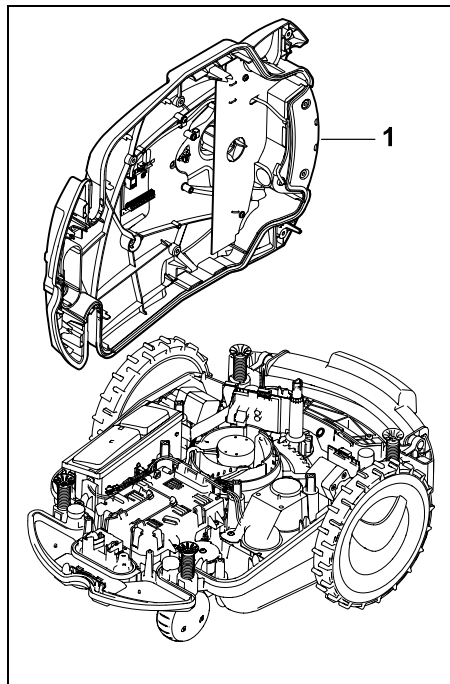
Stáhněte knoflík (1) směrem nahoru.



Ovládací konzolu (1) vyjměte a odložte směrem dozadu.



Vyšroubujte a vyjměte šrouby (1).

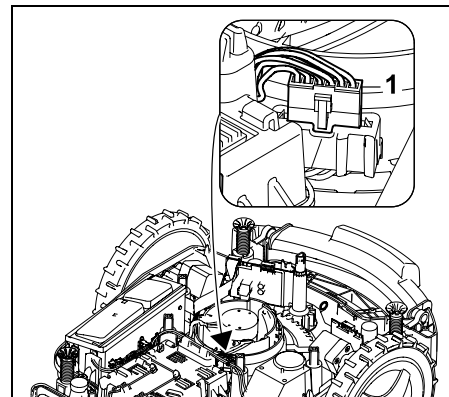


Odložte horní díl skříně (1) stranou.

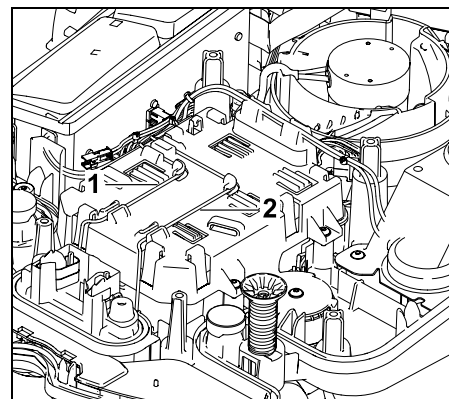


Nebezpečí úrazu!

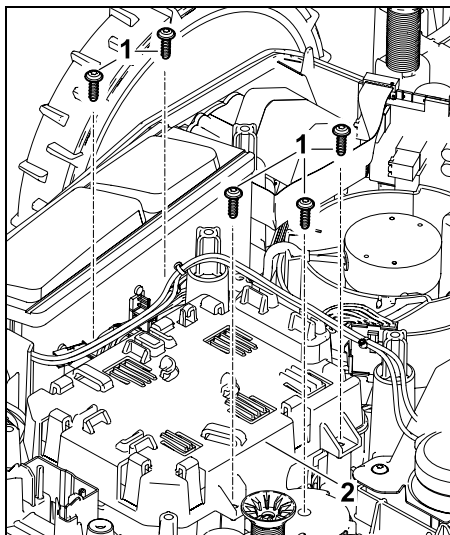
Kabely na akumulátoru se nesmí přerušit. Nebezpečí zkratu!
Kabely vždy odpojte a vyjměte společně s akumulátorem.



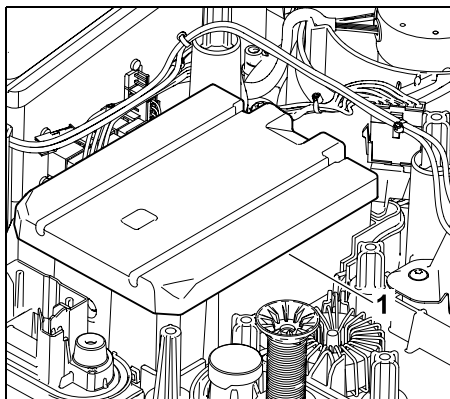
Vytáhněte kabelový konektor (1).



Kabel (1) a kabel (2) vyjměte z vedení kabelu.



Sejměte šrouby (1) a kryt akumulátoru (2).



Vyjměte akumulátor (1).

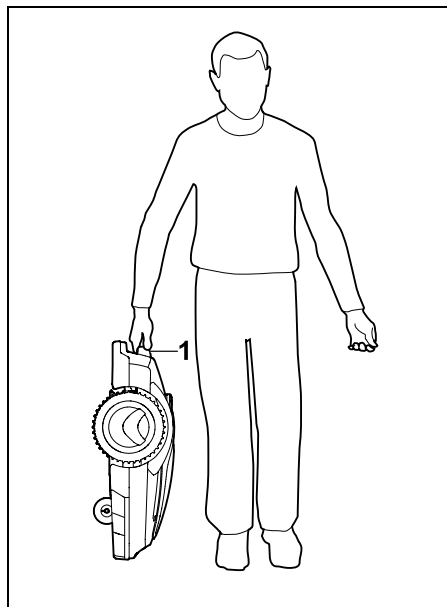
21. Přeprava stroje



Nebezpečí úrazu!

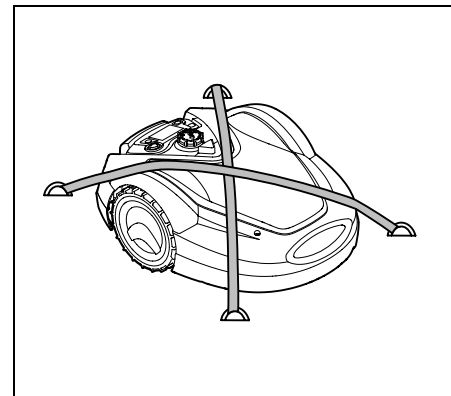
Před zahájením přepravy stroje si pečlivě přečtěte kapitolu „Pro vaši bezpečnost“ (⇒ 6.), zejména podkapitolu „Přeprava stroje“ (⇒ 6.5), a dodržujte přesně všechny bezpečnostní pokyny – funkce blokování přístroje musí být vždy aktivní. (⇒ 5.2)

21.1 Zvedání nebo přenášení stroje



Robotickou sekačku nadzvedněte za držadlo pro nošení (1) a přeneste ji. Dbejte přitom vždy na dostatečný odstup žacího nože od těla, především od chodidel a nohou.

21.2 Upevnění stroje



Bezpečně upevněte robotickou sekačku na ložné ploše. Stroj přitom zajistěte pomocí vhodných vazacích prostředků (upínacích popruhů, lan), jak je zobrazeno na obrázku.

Proti posunutí zajistěte také příslušenství (např. dobíjecí stanici, malé díly), které přepravujete společně se strojem.

22. Prohlášení o shodnosti výroby

22.1 EU prohlášení o shodě pro elektrickou akumulátorovou robotickou sekačku (RMI) s dobíjecí stanicí (ADO)

Výrobce:

STIHL Tirol GmbH
Hans Peter Stihl-Straße 5
6336 Langkampfen
Rakousko

Společnost
ANDREAS STIHL AG & Co. KG tímto na
svoji výhradní odpovědnost prohlašuje, že
stroj

Druh konstrukce: automatická
sekačka na trávu
s akumulátorový
m pohonem

Výrobní značka: STIHL
Typ: RMI 632.1
RMI 632.1 P
RMI 632.1 C
RMI 632.1 PC

Sériové identifikační
číslo: 6309

Druh konstrukce: dobíjecí stanice

Výrobní značka: STIHL

Typ: ADO 601.1

Sériové identifikační
číslo: 6309

splňuje příslušná nařízení směrnic
2006/42/EC, 2011/65/EU, 2006/66/EC,
2014/53/EU a byla vyvinuta a vyrobena
v souladu s následujícími normami
platnými vždy k datu výroby:
EN 50636-2-107, EN 60335-1 Ed 5, EN
55014-1, EN 55014-2, EN 61000-3-2, EN
61000-3-3.

navíc pro RMI 632.1 C, RMI 632.1 PC:

ETSI EN 301 489-1 V2.2.3

ETSI EN 301 489-52 V2.1.1

ETSI EN 300 440-2 V2.1.1

ETSI EN 301 511 V9.0.2

ETSI EN 303 447 V1.2.1

Notifikovaný orgán TÜV Rheinland LGA
Products GmbH, č. 0197, ověřil soulad
podle přílohy III modulu B směrnice

2014/53/EU a vydal následující osvědčení
o homologaci v rámci EU:
RT 60146449 0001

Uložení technické dokumentace:
ANDREAS STIHL AG & Co. KG
Odbor schvalování výrobků

Rok výroby a číslo stroje (sériové číslo)
jsou uvedeny na stroji.

Waiblingen, 02.11.2020

ANDREAS STIHL AG & Co. KG

v zastoupení



Dr. Jürgen Hoffmann, vedoucí oddělení
údajů o výrobcích, předpisů a schválení

22.2 Servisní organizace

Záruční a pozáruční servis vám poskytne
váš prodejce. Informace o dalších
prodejních a servisních místech vám sdělí
v zastoupení firmy A. STIHL pro ČR:
Andreas STIHL, spol. s r. o.
Chrlická 753
664 42 Modřice

22.3 Adresa ředitelství společnosti STIHL

ANDREAS STIHL AG & Co. KG
Postfach 1771
D-71301 Waiblingen

22.4 Adresy prodejních organizací STIHL

NĚMECKO

STIHL Vertriebszentrale AG & Co. KG
Robert-Bosch-Straße 13
64807 Dieburg
Telefon: +49 6071 3055358

RAKOUSKO

STIHL Ges.m.b.H.
Fachmarktstraße 7
2334 Vösendorf
Telefon: +43 1 86596370

ŠVÝCARSKO

STIHL Vertriebs AG
Isenrietstraße 4
8617 Mönchaltorf
Telefon: +41 44 9493030

ČESKÁ REPUBLIKA

Andreas STIHL, spol. s r. o.
Chrlická 753
664 42 Modřice

22.5 Adresy importérů produktů STIHL

BOSNA A HERCEGOVINA

UNIKOMERC d. o. o.
Bišće polje bb
88000 Mostar
Telefon: +387 36 352560
Fax: +387 36 350536

CHORVATSKO

UNIKOMERC - UVOZ d.o.o.
Sjedište:
Amruševa 10, 10000 Zagreb
Prodaja:
Ulica Kneza Ljudevita Posavskog 56,

10410 Velika Gorica
Telefon: +385 1 6370010
Fax: +385 1 6221569

TURECKO

SADAL TARIM MAKİNELERİ DIŞ
TİCARET A.Ş.
Hürriyet Mahallesi Manas Caddesi No.1
35473 Menderes, İzmir
Telefon: +90 232 210 32 32
Fax: +90 232 210 32 33

23. Technické údaje

RMI 632.1, RMI 632.1 P, RMI 632.1 C, RMI 632.1 PC:

Sériové identifikační číslo	6309
Systém sečení	Mulčovací žací ústrojí
Řezné ústrojí	Rotační nůž
Šířka záběru při sečení	28 cm
Otáčky řezného ústrojí	3150 ot/min
Typ akumulátoru	lithium-iontový
Napětí akumulátoru U_{SS}	28,8 V
Výška sečení	20 - 60 mm
Třída ochrany	III
Krytí	IPX4
Podle EN 50636-2-107:	
Hladina akustického tlaku L_{pA}	51 dB(A)
Nejistota měření K_{pA}	3 dB(A)
Podle 2000/14/EG / S.I. 2001/1701:	
Naměřená hladina akustického výkonu L_{WA}	59 dB(A)

RMI 632.1, RMI 632.1 P, RMI 632.1 C, RMI 632.1 PC:

Nejistota měření K_{WA}	3 dB(A)
$L_{WA} + K_{WA}$	62 dB(A)
Délka	73 cm
Šířka	54 cm
Výška	27 cm
RMI 632.1:	
Hmotnost	14 kg
RMI 632.1 C, RMI 632.1 P, RMI 632.1 PC:	
Hmotnost	15 kg

RMI 632.1, RMI 632.1 C:

Výkon	120 W
Síťový zdroj	HLG-120H 2,9 A

Označení akumulátoru	AAI 160
Kapacita akumulátoru	4,9 Ah
Hmotnost akumulátoru	1,3 kg

RMI 632.1 P, RMI 632.1 PC:

Výkon	185 W
Síťový zdroj	HLG-185H 4,4 A

Označení akumulátoru	AAI 250
Kapacita akumulátoru	7,3 Ah
Hmotnost akumulátoru	1,6 kg

Mobilní spojení:

Podporovaná frekvenční pásma	E-GSM-900 DCS-1800
------------------------------	-----------------------

Maximální vyzařovaný vysílací výkon

E-GSM-900:	880 - 915 MHz: 33,0 dBm
DCS-1800:	1710 - 1785 MHz: 30,0 dBm

Dobíjecí stanice ADO 601.1:

Napětí U_{SS}	42 V
Třída ochrany	III
Krytí	IPX4
Hmotnost	3 kg

Omezovací drát a vyhledávací smyčka

Frekvenční rozsah:	1,0 kHz - 90 kHz
Maximální intenzita pole:	< 72 μ A/m

Síťový zdroj:

Napětí U_{str}	100 - 240 V
Frekvence	50/60 Hz
Napětí U_{SS}	42 V
Třída ochrany	I
Krytí	IP67

Přeprava akumulátorů STIHL:

Akumulátory STIHL splňují všechny požadavky uvedené v příručce UN ST/SG/AC.10/11/Rev. 5, díl III, odstavec 38.3.

V případě silniční přepravy může uživatel tyto akumulátory bez dalších opatření dopravit do místa použití stroje.

V případě letecké nebo námořní přepravy je nutno dodržovat platné národní předpisy příslušné země.

Další související pokyny týkající se přemísťování stroje najdete na adrese <http://www.stihl.com/safety-data-sheets>.

REACH:



REACH je označení pro příslušné nařízení EU k registraci, hodnocení a schvalování chemikálií. Informace ohledně splnění podmínek Nařízení REACH (EU) č. 1907/2006, viz www.stihl.com/reach

24. Hlášení

Hlášení upozorňují na aktivní chyby, poruchy a dostupná doporučení. Zobrazují se v dialogovém okně a mohou být vyvolána stisknutím tlačítka OK v nabídce „Více - Informace - Hlášení“. (⇒ 11.17)

Doporučení a aktivní hlášení se zobrazují také pomocí indikátoru stavu. (⇒ 11.2)

V části s podrobnostmi o hlášení je možné vyvolat kód hlášení, okamžik jeho vygenerování, prioritu a četnost výskytu.

- **Doporučení** mají prioritu „Nízká“ nebo „Info“ a zobrazují se pomocí indikátoru stavu střídavě s textem „iMOW@ připraven k prov.“ Robotická sekačka může dále pokračovat v provozu, obnoví se automatický režim. 
- **Poruchy** mají prioritu „Střední“ a vyžadují zásah uživatele. Robotická sekačka může dále pokračovat v provozu až po odstranění poruchy. 
- Při výskytu **závady** s prioritou „Vysoká“ se na displeji zobrazí text „Kontaktovat prodejce“. Robotickou sekačku lze uvést znovu do provozu až po odstranění závady u odborného prodejce produktů STIHL. 



Pokud zůstane hlášení aktivní i po provedení navrhovaného opatření, kontaktujte odborného prodejce produktů STIHL.

Závady, které může odstranit pouze odborný prodejce produktů STIHL, nejsou v přehledu uvedeny. Pokud dojde k takovéto závadě, přečtěte odbornému prodejci 4místný kód a text závady.



RMI 632 C, RMI 632 PC:

Hlášení, která narušují normální provoz, se oznamují také v aplikaci. (⇒ 10.)

Robotická sekačka po odeslání hlášení přejde do pohotovostního režimu a za účelem úspory akumulátoru deaktivuje provoz mobilního telefonu.

Hlášení:

0001 – Data aktualizována
Pro uvolnění stiskněte OK

Možná příčina:

- Byla provedena aktualizace softwaru stroje,
- pokles napětí,
- chyba softwaru nebo hardwaru.

Jak odstranit problém:

- Po stisknutí tlačítka OK bude robotická sekačka pracovat podle předem nastavených parametrů – zkontrolujte a případně upravte nastavení (datum, čas, vyžínací plán)

Hlášení:

0100 – Vybitý akumulátor
Napětí akumulátoru je příliš nízké

Možná příčina:

- Příliš nízké napětí akumulátoru

Jak odstranit problém:

- Postavte robotickou sekačku do dobíjecí stanice, aby se nabil akumulátor (⇒ 15.8).

Hlášení:

0180 – Nízká teplota
Základní deska

Možná příčina:

- Nízká teplota uvnitř robotické sekačky

Jak odstranit problém:

- Robotickou sekačku nechte zahřát.

Hlášení:

0181 – Vysoká teplota
Základní deska

Možná příčina:

- Příliš vysoká teplota uvnitř robotické sekačky

Jak odstranit problém:

- Nechejte robotickou sekačku vychladnout.

Hlášení:

0183 – Vysoká teplota
Základní deska ovládání nabíjení

Možná příčina:

- Příliš vysoká teplota uvnitř robotické sekačky

Jak odstranit problém:

- Nechejte robotickou sekačku vychladnout.

Hlášení:

0185 – Vysoká teplota
Základní deska ovládání jízdy

Možná příčina:

- Příliš vysoká teplota uvnitř robotické sekačky

Jak odstranit problém:

- Nechejte robotickou sekačku vychladnout.
-

Hlášení:

0186 – Nízká teplota
Akumulátor

Možná příčina:

- Teplota akumulátoru je příliš nízká

Jak odstranit problém:

- Robotickou sekačku nechte zahřát.
-

Hlášení:

0187 – Vysoká teplota
Akumulátor

Možná příčina:

- Teplota akumulátoru je příliš vysoká

Jak odstranit problém:

- Nechejte robotickou sekačku vychladnout.
-

Hlášení:

0302 – Chyba hnacího motoru
Teplotní rozsah byl překročen

Možná příčina:

- Vysoká teplota v levém hnacím motoru

Jak odstranit problém:

- Nechejte robotickou sekačku vychladnout.
-

Hlášení:

0305 – Chyba hnacího motoru
Levé kolo je zaseklé

Možná příčina:

- Přetížení levého hnacího kola

Jak odstranit problém:

- Vyčistěte robotickou sekačku (⇒ 16.2).
 - Odstraňte nerovnosti (výmoly, jámy) na sečené ploše.
-

Hlášení:

0402 – Chyba hnacího motoru
Teplotní rozsah byl překročen

Možná příčina:

- Vysoká teplota v pravém hnacím motoru

Jak odstranit problém:

- Nechejte robotickou sekačku vychladnout.
-

Hlášení:

0405 – Chyba hnacího motoru
Pravé kolo je zaseklé

Možná příčina:

- Přetížení pravého hnacího kola

Jak odstranit problém:

- Vyčistěte robotickou sekačku (⇒ 16.2).
 - Odstraňte nerovnosti (výmoly, jámy) na sečené ploše.
-

Hlášení:

0502 – Chyba žacího motoru
Teplotní rozsah byl překročen

Možná příčina:

- Vysoká teplota v žacím motoru

Jak odstranit problém:

- Nechejte robotickou sekačku vychladnout.
-

Hlášení:

0505 – Chyba žacího motoru
Přetížení žacího motoru

Možná příčina:

- Nečistoty mezi unášecím kotoučem a skříní žacího ústrojí
- Nelze zapnout žací motor
- Přetížení žacího motoru

Jak odstranit problém:

- Vyčistit žací nůž a žací ústrojí (⇒ 16.2). Vyčistit unášecí kotouč (⇒ 16.6).
 - Nastavit větší výšku sečení (⇒ 9.5).
 - Odstranit nerovnosti (výmoly, jámy) na sečené ploše.
-

Hlášení:

0701 – Teplota akumulátoru
Mimo teplotní rozsah

Možná příčina:

- Příliš nízká nebo vysoká teplota v akumulátoru

Jak odstranit problém:

- Nechejte robotickou sekačku zahřát nebo vychladnout – dodržujte přípustný rozsah teplot akumulátoru (⇒ 6.4).
-

Hlášení:

0703 – Vybitý akumulátor
Napětí akumulátoru je příliš nízké

Možná příčina:

- Příliš nízké napětí akumulátoru

Jak odstranit problém:

- Postavte robotickou sekačku do dobíjecí stanice, aby se nabil akumulátor (⇒ 15.8).
-

Hlášení:

0704 – Vybitý akumulátor
Napětí akumulátoru je příliš nízké

Možná příčina:

- Příliš nízké napětí akumulátoru

Jak odstranit problém:

- Postavte robotickou sekačku do dobíjecí stanice, aby se nabil akumulátor (⇒ 15.8).

Hlášení:

1000 – Překlopení
Přípustný sklon byl překročen

Možná příčina:

- Čidlo sklonu zaznamenalo překlopení stroje.

Jak odstranit problém:

- Postavte robotickou sekačku na kola, zkontrolujte, zda není poškozená, a potvrďte hlášení stisknutím tlačítka OK.

Hlášení:

1010 – iMOW® zvednutý
Pro uvolnění stiskněte OK

Možná příčina:

- Robotická sekačka byla zvednuta za kapotu.

Jak odstranit problém:

- Zkontrolujte pohyblivost kapoty a potvrďte hlášení stisknutím tlačítka OK.

Hlášení:

1030 – Závada krytu
Zkontrolovat kapotu
Poté stisknout OK

Možná příčina:

- Nelze rozpoznat kapotu.

Jak odstranit problém:

- Zkontrolovat pohyblivost a upevnění kapoty a potvrdit hlášení stisknutím tlačítka OK

Hlášení:

1100 – Ovládací konzole
Ovládací konzole během jízdy vyjmuta

Možná příčina:

- Ovládací konzole byla vyjmuta během automatického provozu.

Jak odstranit problém:

- Potvrdit hlášení stisknutím tlačítka OK – vložením ovládací konzole se obnoví automatický režim

Hlášení:

1120 – Kapota blokována
Zkontrolovat kapotu
Poté stisknout OK

Možná příčina:

- Došlo ke kolizi, která zablokovala stroj.
- Odstraňte nerovnosti kolem dobíjecí stanice nebo pod ní.

Jak odstranit problém:

- Uvolněte robotickou sekačku, v případě potřeby odstraňte překážku nebo změňte trasu vedení omezovacího drátu – poté potvrďte hlášení stisknutím tlačítka OK.
- Zkontrolujte pohyblivost kapoty a potvrďte hlášení stisknutím tlačítka OK.

- Odstraňte nerovnosti a hlášení potvrďte stisknutím tlačítka OK (⇒ 9.1).

Hlášení:

1125 – Odstranit překážku
Zkontrolovat uložení drátu

Možná příčina:

- Nepřesné uložení omezovacího drátu

Jak odstranit problém:

- Zkontrolujte trasu uložení omezovacího drátu, zkontrolujte vzdálenosti pomocí pravítka iMOW®. (⇒ 12.5)

Hlášení:

1130 – Zaseknutí
Uvolnit iMOW®
Poté stiskněte OK

Možná příčina:

- Robotická sekačka stojí zaseklá na místě.
- Hnací kola se protáčí.

Jak odstranit problém:

- Uvolněte robotickou sekačku, odstraňte nerovnosti na sečené ploše nebo změnit trasu vedení omezovacího drátu – poté potvrďte hlášení stisknutím tlačítka OK.
- Vyčistěte hnací kola, v případě potřeby zablokujte provoz v dešti – poté hlášení potvrďte stisknutím tlačítka OK (⇒ 11.11)

Hlášení:

1135 – Mimo

Postavit iMOW® na sečenou plochu

Možná příčina:

- Robotická sekačka se nachází mimo sečenou plochu.

Jak odstranit problém:

- Vraťte robotickou sekačku na sečenou plochu.

Hlášení:

1140 – Příliš příkré

Zkontrol. vedení drátu

Možná příčina:

- Čidlo sklonu zaznamenalo svah se sklonem nad 22°.

Jak odstranit problém:

- Změnit trasu uložení omezovacího drátu, vyčlenit plochy trávníku se sklonem nad 22°

Hlášení:

1160 – Stisknuta rukojeť

Pro uvolnění stiskněte OK

Možná příčina:

- Robotická sekačka byla zvednuta za držadlo pro nošení.

Jak odstranit problém:

- Potvrďte hlášení stisknutím tlačítka OK

Hlášení:

1170 – Žádný signál

Zapnutí dobíjecí stanice

Možná příčina:

- Dobíjecí stanice je vypnutá.
- Během provozu stroje došlo k přerušení příjmu signálu drátu.
- Robotická sekačka se nachází mimo sečenou plochu.

- Dobíjecí stanice, popř. elektronické součásti byly vyměněny.

Jak odstranit problém:

- Zapněte dobíjecí stanici a dejte příkaz k sečení.
- Zkontrolujte napájení dobíjecí stanice.
- Zkontrolujte funkčnost kontrolky LED na dobíjecí stanici – červená kontrolka LED má svítit po celou dobu provozu stroje (⇒ 13.1).
- Vraťte robotickou sekačku na sečenou plochu.
- Propojte robotickou sekačku a dobíjecí stanici (⇒ 11.15).

Hlášení:

1180 – Zadokování iMOW®

Automatické zadokování

není možné

Možná příčina:

- Dobíjecí stanice nebyla nalezena.
- Začátek nebo konec úzkého průchodu byl nesprávně nainstalován.

Jak odstranit problém:

- Zkontrolujte funkčnost kontrolky LED na dobíjecí stanici, v případě potřeby dobíjecí stanici zapněte (⇒ 13.1)
- Zkontrolujte, zda se stroj správně připojuje k dobíjecí stanici (⇒ 15.7)
- Zkontrolujte nájezd a výjezd ve tvaru nálevky do úzkého průchodu a z něj. (⇒ 12.11)

Hlášení:

1190 – Chyba dokování

Dob. stanice obsazena

Možná příčina:

- Dobíjecí stanice je obsazena druhou robotickou sekačkou.

Jak odstranit problém:

- Připojte robotickou sekačku k dobíjecí stanici, až se uvolní.

Hlášení:

1200 – Žací motor

Žací motor se 5× nepodařilo spustit

Možná příčina:

- Nečistoty mezi unášecím kotoučem a skříňí žacího ústrojí
- Nelze zapnout žací motor
- Přetížení žacího motoru

Jak odstranit problém:

- Vyčistit žací nůž a žací ústrojí (⇒ 16.2). Vyčistit unášecí kotouč (⇒ 16.6).
- Nastavit větší výšku sečení (⇒ 9.5).
- Odstranit nerovnosti (výmoly, jámy) na sečené ploše.

Hlášení:

1210 – Chyba hnacího motoru

Kolo je zaseklé

Možná příčina:

- Přetížení hnacího kola

Jak odstranit problém:

- Vyčistěte robotickou sekačku (⇒ 16.2).
- Odstraňte nerovnosti (výmoly, jámy) na sečené ploše.

Hlášení:

1220 – Byl rozpoznán déšť
Sečení přerušeno

Možná příčina:

- Etapy sečení byly přerušeny deštěm nebo nebyly zahájeny.

Jak odstranit problém:

- Neprovádět žádnou další činnost, v případě potřeby nastavit dešťové čidlo (⇒ 11.11)

Hlášení:

1230 – Chyba připojení k dobíjecí stanici
Připojte iMOW® k dobíjecí stanici

Možná příčina:

- Dobíjecí stanice nebyla nalezena, automatické připojení k dobíjecí stanici není možné.

Jak odstranit problém:

- Zkontrolujte proces připojování k dobíjecí stanici a v případě potřeby robotickou sekačku připojte k dobíjecí stanici ručně. (⇒ 15.7)
- Zkontrolujte omezovací drát. Dbejte na správnou instalaci v oblasti dobíjecí stanice. (⇒ 9.9)

Hlášení:

2000 – Problém se signálem
Připojte iMOW® k dobíjecí stanici

Možná příčina:

- Chyba signálu drátu, nutné jemné seřízení

Jak odstranit problém:

- Postavte robotickou sekačku do dobíjecí stanice a poté stiskněte tlačítko OK.

Hlášení:

2020 – Doporučení
Roční kontrola u odborného prodejce

Možná příčina:

- Doporučený servis stroje

Jak odstranit problém:

- Nechte provést roční kontrolu u odborného prodejce produktů STIHL.

Hlášení:

2030 – Akumulátor
Bylo dosaženo přípustné životnosti

Možná příčina:

- Je nutné vyměnit akumulátor.

Jak odstranit problém:

- Nechte akumulátor vyměnit u odborného prodejce produktů STIHL.

Hlášení:

2031 – Chyba při nabíjení
Kontrola nabíjecích kontaktů

Možná příčina:

- Nelze spustit proces nabíjení.

Jak odstranit problém:

- Zkontrolujte nabíjecí kontakty na dobíjecí stanici a na robotické sekačce a v případě potřeby je očistěte. Poté potvrďte hlášení stisknutím tlačítka OK.

Hlášení:

2032 – Teplota akumulátoru
Mimo teplotní rozsah

Možná příčina:

- Teplota akumulátoru dosáhla při dobíjení příliš nízké nebo příliš vysoké hodnoty.

Jak odstranit problém:

- Nechejte robotickou sekačku zahřát nebo vychladnout – dodržujte přípustný rozsah teplot akumulátoru.

Hlášení:

2040 – Teplota akumulátoru
Mimo teplotní rozsah

Možná příčina:

- Teplota akumulátoru byla při zahájení sečení příliš nízká nebo příliš vysoká.

Jak odstranit problém:

- Nechejte robotickou sekačku zahřát nebo vychladnout – dodržujte přípustný rozsah teplot akumulátoru (⇒ 6.4).

Hlášení:

2050 – Přizpůs. vyžín. plán
Prodloužit aktiv. doby

Možná příčina:

- Byly zkráceny nebo vymazány aktivní doby, případně byla prodloužena doba sečení – uložené aktivní doby nejsou dostačující pro nezbytné etapy sečení.

Jak odstranit problém:

- Prodloužit aktiv. doby (⇒ 11.7) nebo zkrátit dobu sečení (⇒ 11.7)

Hlášení:

2060 – Sečení ukončeno
Pro uvolnění stiskněte OK

Možná příčina:

- Sečení na vedlejší ploše bylo úspěšně ukončeno.

Jak odstranit problém:

- Robotickou sekačku postavte na sečenou plochu a připojte ji k dobíjecí stanici, aby se nabil akumulátor (⇒ 15.7).

Hlášení:

2070 – Signál GPS
Žádný příjem na okraji

Možná příčina:

- Celkový okraj sečené plochy se nachází v oblasti nepokryté signálem.

Jak odstranit problém:

- Zopakujte objíždění okraje. (⇒ 11.13)
- Za účelem podrobné diagnostiky kontaktujte odborného prodejce STIHL.

Hlášení:

2071 – Signál GPS
Žádný příjem u Výchozí bod 1

Možná příčina:

- Výchozí bod 1 se nachází v oblasti nepokryté signálem

Jak odstranit problém:

- Změňte polohu Výchozího bodu 1 (⇒ 11.14)

Hlášení:

2072 – Signál GPS
Žádný příjem u Výchozí bod 2

Možná příčina:

- Výchozí bod 2 se nachází v oblasti nepokryté signálem

Jak odstranit problém:

- Změňte polohu Výchozího bodu 2 (⇒ 11.14)

Hlášení:

2073 – Signál GPS
Žádný příjem u Výchozí bod 3

Možná příčina:

- Výchozí bod 3 se nachází v oblasti nepokryté signálem

Jak odstranit problém:

- Změňte polohu Výchozího bodu 3 (⇒ 11.14)

Hlášení:

2074 – Signál GPS
Žádný příjem u Výchozí bod 4

Možná příčina:

- Výchozí bod 4 se nachází v oblasti nepokryté signálem

Jak odstranit problém:

- Změňte polohu Výchozího bodu 4 (⇒ 11.14)

Hlášení:

2075 – Signál GPS
Žádný příjem v požadované zóně

Možná příčina:

- Požadovaná zóna se nachází v oblasti nepokryté signálem

Jak odstranit problém:

- Určete novou požadovanou zónu (⇒ 10.)

Hlášení:

2076 – Signál GPS
Požadovaná zóna nebyla nalezena

Možná příčina:

- Požadovanou zónu nebylo možné při objíždění okraje nalézt

Jak odstranit problém:

- Určete novou požadovanou zónu. Dbejte na to, aby se požadovaná zóna a omezovací drát překrývaly (⇒ 10.)

Hlášení:

2077 – Požadovaná zóna
Požadovaná zóna mimo domov. oblast

Možná příčina:

- Požadovaná zóna se nachází mimo uloženou domovskou oblast

Jak odstranit problém:

- Určete novou požadovanou zónu (⇒ 10.)

Hlášení:

2090 – Rádiový modul
Kontaktovat prodejce

Možná příčina:

- Rušení komunikace s rádiovým modulem

Jak odstranit problém:

- Není nutné podnikat žádné kroky, firmware se v případě potřeby aktualizuje automaticky.
- Pokud problém přetrvává, kontaktujte odborného prodejce STIHL.

Hlášení:

2095 – Rádiový modul
Kontaktovat prodejce

Možná příčina:

- Rušení komunikace s anténou GPS

Jak odstranit problém:

- Není nutné podnikat žádné kroky, firmware se v případě potřeby aktualizuje automaticky.
- Pokud problém přetrvává, kontaktujte odborného prodejce STIHL.

Hlášení:

2100 – Ochrana GPS
Mimo domovskou oblast
Stroj zablokován

Možná příčina:

- Robotická sekačka se vzdálila od domov. oblasti.

Jak odstranit problém:

- Přemístěte robotickou sekačku zpět do domovské oblasti a zadejte kód PIN (⇒ 5.10).

Hlášení:

2110 – Ochrana GPS
Nové stanoviště
Nutná nová instalace

Možná příčina:

- Robotická sekačka byla uvedena do provozu na jiné sečené ploše. Signál drátu druhé dobíjecí stanice byl již uložen.

Jak odstranit problém:

- Proveďte novou instalaci (⇒ 11.13).

Hlášení:

2400 – U sekačky iMOW® bylo úspěšně obnoveno výrobní nastavení

Možná příčina:

- U robotické sekačky bylo obnoveno výrobní nastavení.

Jak odstranit problém:

- Potvrďte hlášení stisknutím tlačítka OK.

Hlášení:

4000 – Chyba napětí
Přepětí nebo podpětí v akumulátoru

Možná příčina:

- Přepětí nebo podpětí v akumulátoru

Jak odstranit problém:

- Není nutné podnikat žádné kroky, firmware se v případě potřeby aktualizuje automaticky.
- Pokud problém přetrvává, kontaktujte odborného prodejce STIHL.

Hlášení:

4001 – Teplotní chyba
Mimo teplotní rozsah

Možná příčina:

- Příliš nízká nebo vysoká teplota v akumulátoru nebo uvnitř stroje

Jak odstranit problém:

- Nechejte robotickou sekačku zahřát nebo vychladnout – dodržujte přípustný rozsah teplot akumulátoru (⇒ 6.4).

Hlášení:

4002 – Překlopení
viz hlášení 1000

Hlášení:

4003 – Zvednuta kapota
Zkontrolovat kapotu
Poté stisknout OK

Možná příčina:

- Kapota byla zvednuta.

Jak odstranit problém:

- Zkontrolovat kapotu a potvrdit hlášení stisknutím tlačítka OK

Hlášení:

4004 – Doba brzdění pohonu překročena
Pro uvolnění stiskněte OK

Možná příčina:

- Chyby v programu
- Nesprávné uložení drátu
- Překážky v oblasti omezovacího drátu

Jak odstranit problém:

- Potvrdit hlášení stisknutím tlačítka OK.
- Zkontrolujte uložení drátu zejména v oblasti rohů prostřednictvím pravítka iMOW® (⇒ 12.5)
- Odstranit překážky

Hlášení:

4005 – Doba brzdění nože překročena
Pro uvolnění stiskněte OK

Možná příčina:

- Chyby v programu
- Ztráta signálu (např. v důsledku výpadku proudu) během automatického sečení

Jak odstranit problém:

- Potvrdit hlášení stisknutím tlačítka OK.
- Zkontrolovat napájení dobíjecí stanice
 - červená kontrolka LED musí svítit po celou dobu provozu stroje, poté stisknout tlačítko OK (⇒ 13.1)

Hlášení:

4006 – Proces nabíjení přerušen
Pro uvolnění stiskněte OK

Možná příčina:

- Chyby v programu
- Výpadek proudu během procesu nabíjení
- Robotická sekačka se vypořela z dobíjecí stanice.

Jak odstranit problém:

- Potvrdte hlášení stisknutím tlačítka OK.
- Zkontrolujte napájení dobíjecí stanice – červená kontrolka LED pomalu bliká, když je robotická sekačka v dobíjecí stanici (⇒ 13.1)
- Zkontrolujte správnou polohu dobíjecí stanice (⇒ 9.1)

Hlášení:

4008 – Kontakt ovládací jednotky je rušen
Pro uvolnění stiskněte OK

Možná příčina:

- Nesprávně vložená ovládací konzole.

Jak odstranit problém:

- Vložte ovládací konzolu

- Potvrdit hlášení stisknutím tlačítka OK.

Hlášení:

4009 – Porucha čidla kapoty
Pro uvolnění stiskněte OK

Možná příčina:

- Posunutá kapota

Jak odstranit problém:

- Zkontrolujte polohu kapoty
- Zkontrolovat pohyblivost kapoty a příp. vyčistit uložení kapoty
- Potvrdit hlášení stisknutím tlačítka OK.

Hlášení:

4016 – Odchylka snímače tlačítka STOP
Pro uvolnění stiskněte OK

Možná příčina:

- Chyby v programu

Jak odstranit problém:

- Potvrdit hlášení stisknutím tlačítka OK.

Hlášení:

4027 – Stisknuto tlačítko STOP
Pro uvolnění stiskněte OK

Možná příčina:

- Bylo stisknuto tlačítko STOP.

Jak odstranit problém:

- Potvrdit hlášení stisknutím tlačítka OK

25. Hledání závad

Podpora a nápověda k používání

Podporu a nápovědu k používání obdržíte u odborného prodejce STIHL.

Možnosti kontaktu a další informace jsou k dispozici na adrese

<https://support.stihl.com/> nebo

<https://www.stihl.com/>.

- ✳ Případně se obraťte na odborného prodejce, STIHL doporučuje odborného prodejce STIHL.

Porucha:

Robotická sekačka pracuje v nesprávný čas

Možná příčina:

- Nesprávné nastavení času a data
- Nesprávné nastavení aktivních dob
- Stroj uvedla do provozu neoprávněná osoba.

Jak odstranit problém:

- Nastavte čas a datum (⇒ 11.10).
- Nastavte aktivní doby (⇒ 11.7).
- Nastavte bezpečnostní stupeň „Střední“ nebo „Vysoký“ (⇒ 11.15).

Porucha:

Robotická sekačka během aktivní doby nepracuje.

Možná příčina:

- Akumulátor se nabíjí.
- Automatika je vypnuta.
- Aktivní doba byla deaktivována.
- Byl rozpoznán děšť.
- Pokud je aktivován typ vyžínacího plánu „Dynamický“: Trávník byl daný týden sečen po nezbytně nutnou dobu a není třeba aktivovat další dobu sečení.
- Na displeji je zobrazeno hlášení.
- Nesprávně vložená ovládací konzole.
- Dobíjecí stanice není připojena k elektrické síti.
- Teplota se nachází mimo přípustný rozsah.
- Výpadek proudu.

Jak odstranit problém:

- Nechejte akumulátor nabít. (⇒ 15.8)
- Zapněte automatiku (⇒ 11.7)

- Aktivujte příslušnou aktivní dobu (⇒ 11.7)
- Nastavte dešťové čidlo. (⇒ 11.11)
- Není třeba provádět žádnou další akci, etapy sečení se u typu vyžínacího plánu „Dynamický“ automaticky rozloží do celého týdne – v případě potřeby aktivujte etapu sečení v nabídce „Start“ (⇒ 11.5)
- Odstraňte zobrazenou poruchu a hlášení potvrďte stisknutím tlačítka OK (⇒ 24.).
- Vložte ovládací konzolu (⇒ 15.2)
- Zkontrolujte napájení dobíjecí stanice (⇒ 9.3)
- Robotickou sekačku nechte zahřát nebo vychladnout na teplotu v přípustném rozsahu pro provoz robotické sekačky: +5 °C až +40 °C. Podrobné informace vám poskytne odborný prodejce ☒.
- Zkontrolujte napájení. Pokud robotická sekačka po pravidelné kontrole opět rozpozná signál drátu, bude v přerušené etapě sečení pokračovat. Automatické obnovení provozu po výpadku proudu proto může trvat několik minut. Intervaly mezi jednotlivými pravidelnými kontrolami dostupnosti napájení se s prodlužující dobou výpadku proudu zvětšují.

Porucha:

Robotická sekačka neseče po zvolení nabídky „Start“.

Možná příčina:

- Nedostatečně nabitý akumulátor
- Byl rozpoznán déšť.
- Nesprávně vložená ovládací konzole.
- Na displeji je zobrazeno hlášení.

- Na dobíjecí stanici byla aktivována funkce volání.

Jak odstranit problém:

- Nabijte akumulátor (⇒ 15.8)
- Nastavte dešťové čidlo. (⇒ 11.11)
- Vložte ovládací konzolu (⇒ 15.2)
- Odstraňte zobrazenou poruchu a hlášení potvrďte stisknutím tlačítka OK (⇒ 24.).
- Ukončete funkci volání nebo opětovně zvolte nabídku „Start“ po připojení stroje k dobíjecí stanici.

Porucha:

Robotická sekačka nepracuje a na displeji není nic zobrazeno.

Možná příčina:

- Stroj je v pohotovostním režimu.
- Vadný akumulátor

Jak odstranit problém:

- Stisknutím libovolného tlačítka uveďte robotickou sekačku do aktivního stavu – zobrazí se indikátor stavu (⇒ 11.2).
- Vyměňte akumulátor (☒).

Porucha:

Robotická sekačka je hlučná a vibruje.

Možná příčina:

- Poškozený žací nůž
- Silně znečištěné žací ústrojí

Jak odstranit problém:

- Výměna žacího nože – odstraňte překážky z plochy trávníku (⇒ 16.4), (☒)
- Vyčistěte žací ústrojí (⇒ 16.2).

Porucha:

Horší kvalita mulčování nebo sečení

Možná příčina:

- Příliš vysoká tráva v poměru k nastavené výšce sečení
- Velice mokrá tráva
- Otupený nebo opotřebovaný žací nůž
- Nedostatečný počet aktivních dob, příliš krátká doba sečení
- Nesprávně nastavená velikost sečené plochy
- Příliš vysoká tráva na sečené ploše
- Dlouhé klidové fáze

Jak odstranit problém:

- Nastavte výšku sečení (⇒ 9.5).
- Nastavte dešťové čidlo (⇒ 11.11) Posuňte aktivní doby (⇒ 11.7).
- Vyměňte žací nůž (⇒ 16.4), (☒).
- Prodlužte nebo doplňte aktivní doby (⇒ 11.7) Prodlužte dobu sečení (⇒ 11.7).
- Vytvořte nový vyžínací plán (⇒ 11.7).
- Aby bylo možné dosáhnout co nejlepších výsledků sečení, potřebuje robotická sekačka k posečení určité velikosti sečené plochy až 2 týdny.
- Povolte sečení za deště (⇒ 11.11) Prodlužte aktivní doby (⇒ 11.7).

Závada:

Zobrazení na displeji v cizím jazyce

Možná příčina:

- Jazyk byl změněn.

Jak odstranit problém:

- Nastavit jazyk (⇒ 11.10)

Závada:

Na sečené ploše vznikají hnědá místa (odkrývá se zemina).

Možná příčina:

- Nadměrná doba sečení v poměru k sečené ploše
- Omezovací drát byl položen v příliš úzkých poloměrech.
- Nesprávně nastavená velikost sečené plochy

Jak odstranit problém:

- Zkrátit dobu sečení (⇒ 11.7)
- Upravit trasu vedení omezovacího drátu (⇒ 12.)
- Vytvořit nový vyžínací plán (⇒ 11.7)

Závada:

Etapy sečení jsou výrazně kratší než obvykle.

Možná příčina:

- Příliš vysoká nebo mokrá tráva
- Silně znečištěný stroj (žací ústrojí, hnací kola)
- Akumulátor je u konce své životnosti.

Jak odstranit problém:

- Nastavit výšku sečení (⇒ 9.5)
Nastavit dešťové čidlo (⇒ 11.11)
Posunout aktivní doby (⇒ 11.7)
- Vyčistit stroj (⇒ 16.2)
- Vyměnit akumulátor – postupovat v souladu s doporučením zobrazeným na displeji (✘), (⇒ 24.)

Porucha:

Robotická sekačka je připojená k dobíjecí stanici, ale akumulátor se nenabíjí.

Možná příčina:

- Akumulátor je dostatečně nabitý.
- Dobíjecí stanice není připojená k elektrické síti.

- Chybné připojení stroje k dobíjecí stanici
- Zkorodované nabíjecí kontakty
- Vadný síťový zdroj

Jak odstranit problém:

- Neprovádějte žádnou další činnost – nabíjení akumulátoru probíhá automaticky v okamžiku, kdy napětí poklesne pod určitou hodnotu.
- Zkontrolujte napájení dobíjecí stanice (⇒ 9.8)
- Odstavte robotickou sekačku na sečené ploše, odešlete ji zpět do dobíjecí stanice (⇒ 11.6) a zkontrolujte, zda se správně k ní připojí – pokud ne, upravte polohu dobíjecí stanice (⇒ 9.1).
- Vyměňte nabíjecí kontakty (✘).
- Odpojte síťový zdroj z napájení a vyhledejte odborného prodejce výrobků STIHL (✘)

Porucha:

Vadný proces připojení k dobíjecí stanici

Možná příčina:

- Nerovnosti v oblasti příjezdu k dobíjecí stanici
- Odstraňte nerovnosti kolem dobíjecí stanice nebo pod ní.
- Základová deska dobíjecí stanice je zohýbaná
- Znečištěná hnací kola nebo základová deska
- Nesprávně uložený omezovací drát v oblasti dobíjecí stanice
- Nezkřácené konce omezovacího drátu

Jak odstranit problém:

- Odstraňte nerovnosti v oblasti příjezdu k dobíjecí stanici (⇒ 9.1)
- Odstraňte nerovnosti kolem dobíjecí stanice nebo pod ní (⇒ 9.1)
- Základovou desku ustavte do vodorovné roviny (⇒ 9.1)

- Vyčistěte hnací kola a základovou desku dobíjecí stanice (⇒ 16.2)
- Znovu uložte omezovací drát – dbejte na správnou instalaci v oblasti dobíjecí stanice (⇒ 9.9).
- Omezovací drát zkraťte podle uvedeného popisu a uložte ho tak, aby volné konce nebyly příliš dlouhé – zbývající délku nenavíjejte (⇒ 9.11)

Porucha:

Robotická sekačka mine dobíjecí stanici nebo se k ní připojí šikmo.

Možná příčina:

- Signál drátu je rušen vlivem prostředí.
- Nesprávně uložený omezovací drát v oblasti dobíjecí stanice

Jak odstranit problém:

- Proveďte připojení robotické sekačky k dobíjecí stanici znovu – dbejte na to, aby robotická sekačka stála při připojování k dobíjecí stanici rovně (⇒ 11.15).
- Znovu uložte omezovací drát – dbejte na správnou instalaci v oblasti dobíjecí stanice (⇒ 9.9).
Zkontrolujte správné připojení omezovacího drátu k dobíjecí stanici (⇒ 9.11).

Porucha:

Robotická sekačka přejela omezovací drát.

Možná příčina:

- Nesprávně uložený omezovací drát, nesprávně zvolené vzdálenosti
- Příliš velký sklon sečené plochy

- Na robotickou sekačku působí rušivá pole

Jak odstranit problém:

- Zkontrolujte trasu uložení omezovacího drátu (⇒ 11.13), zkontrolujte vzdálenosti pomocí pravítka iMOW® (⇒ 12.5).
- Zkontrolujte trasu uložení omezovacího drátu, vymezte zóny s příliš velkým sklonem svahu (⇒ 11.13).
- Kontaktujte odborného prodejce STIHL (☒).

Porucha:

Robotická sekačka často stojí zaseklá na místě.

Možná příčina:

- Příliš malá výška sečení
- Znečištěná hnací kola
- Jámy nebo překážky na sečené ploše

Jak odstranit problém:

- Nastavte větší výšku sečení (⇒ 9.5).
- Vyčistěte hnací kola (⇒ 16.2).
- Vyplňte jámy na sečené ploše, nainstalujte uzavřené plochy kolem překážek, jako např. kořenů, odstraňte překážky (⇒ 12.).

Porucha:

Nárazové čidlo se neaktivuje, když robotická sekačka narazí na překážku.

Možná příčina:

- Překážka je nižší než 10 cm.
- Překážka není pevně spojená se zemí – např. spadené ovoce nebo tenisový míček.

Jak odstranit problém:

- Odstranit překážku nebo ji ohradit jako uzavřenou plochu (⇒ 12.9).
- Odstraňte překážku.

Porucha:

Stopy po kolech u obvodu sečené plochy

Možná příčina:

- Příliš časté sečení u okraje sečené plochy
- Příliš dlouhá doba sečení
- Využívání výchozích bodů
- Akumulátor je u konce své životnosti a dobíjí se tedy velmi často.
- Odsazení od okraje při návratu domů (koridor) není zapnuté.

Jak odstranit problém:

- Vypnout sečení u okraje sečené plochy nebo nastavit interval sečení na jedenkrát týdně (⇒ 11.13).
- Zkraťte dobu sečení .
- Pokud to sečená plocha umožňuje, zajistěte, aby se všechny etapy sečení zahajovaly u dobíjecí stanice (⇒ 11.14).
- Vyměňte akumulátor – postupujte v souladu s doporučením zobrazeným na displeji (☒), (⇒ 24.).
- Zapněte odsazení od okraje při návratu domů (koridor). (⇒ 11.13)

Porucha:

Nesečená tráva u okraje sečené plochy

Možná příčina:

- Vypnutá funkce sečení u okraje
- Nepřesné uložení omezovacího drátu
- Tráva mimo dosah žacího nože

Jak odstranit problém:

- Trávu u okraje sekejte jednou nebo dvakrát týdně (⇒ 11.13).
- Zkontrolujte trasu uložení omezovacího drátu (⇒ 11.13), zkontrolujte vzdálenosti pomocí pravítka iMOW® (⇒ 12.5).
- Nesečené oblasti pravidelně upravujte pomocí vhodného vyžinače.

Porucha:

Žádný signál drátu

Možná příčina:

- Dobíjecí stanice je vypnuta – kontrolky nesvítí.
- Dobíjecí stanice není připojena k elektrické síti – kontrolky nesvítí.
- Omezovací drát není připojen k dobíjecí stanici – bliká červená kontrolka. (⇒ 13.1)
- Omezovací drát byl přerušen – bliká červená kontrolka. (⇒ 13.1)
- Robotická sekačka není spárována s dobíjecí stanicí.
- Závada elektroniky – kontrolka bliká signál SOS (⇒ 13.1).

Jak odstranit problém:

- Zapnout dobíjecí stanici (⇒ 13.1).
- Zkontrolujte napájení dobíjecí stanice. (⇒ 9.8)
- Připojit omezovací drát k dobíjecí stanici (⇒ 9.11).
- Vyhledat lom drátu (⇒ 16.7) a poté opravit omezovací drát pomocí elektrických konektorů (⇒ 12.16).
- Propojení robotické sekačky a dobíjecí stanice (⇒ 11.15).
- Kontaktujte odborného prodejce (☒).

Závada:

Kontrolka na dobíjecí stanici bliká signál SOS.

Možná příčina:

- Nedosažena minimální délka omezovacího drátu.
- Závada elektroniky.

Odstranění problému:

- Nainstalujte příslušenství (AKM 100) (☒).
- Kontaktujte odborného prodejce (☒).

Porucha:

Robotická sekačka nepřijímá signál GPS.

Možná příčina:

- Právě se vytváří spojení s družicemi.
- 3 nebo méně družic v pracovním dosahu
- Stroj se nachází v oblasti nepokryté signálem.

Jak odstranit problém:

- Není třeba provádět žádnou další akci, navázání spojení může trvat několik minut.
- Obejděte nebo odstraňte stínící překážky (např. stromy, přístřešky).

Porucha:

Robotické sekačce se nedaří navázat spojení s mobilním telefonem.

Možná příčina:

- Sečená plocha se nachází v oblasti nepokryté signálem.
- Rádiový modul není aktivován.

Jak odstranit problém:

- Nechte aktivovat rádiový modul odborným prodejcem STIHL (✂).

Porucha:

Robotická sekačka není dohledatelná pomocí aplikace.

Možná příčina:

- Neaktivní rádiový modul
- Robotická sekačka je v pohotovostním režimu.
- Chybí internetové spojení.
- Robotická sekačka není přiřazena ke správné e-mailové adrese.

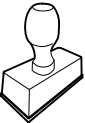
Jak odstranit problém:

- Rádiový modul se během procesu párování vypne, poté se znovu aktivuje a robotická sekačka je opět dostupná.

- Aktivujte robotickou sekačku stisknutím tlačítka, nastavte energ. režim „Standardní“ (⇒ 11.10).
- Stroj, na kterém je nainstalována aplikace, připojte k internetu.
- Opravte e-mailovou adresu (⇒ 10.).

26. Servisní plán

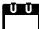
26.1 Potvrzení předání


Model:	_____
Sériové číslo:	<input type="text"/> <input type="text"/> <input type="text"/> <input type="text"/> <input type="text"/> <input type="text"/> <input type="text"/> <input type="text"/>
Datum:	<input type="text"/> <input type="text"/> <input type="text"/> <input type="text"/> <input type="text"/> <input type="text"/>
	
Další servis	
Datum:	<input type="text"/> <input type="text"/> <input type="text"/> <input type="text"/> <input type="text"/> <input type="text"/>

26.2 Potvrzení servisu

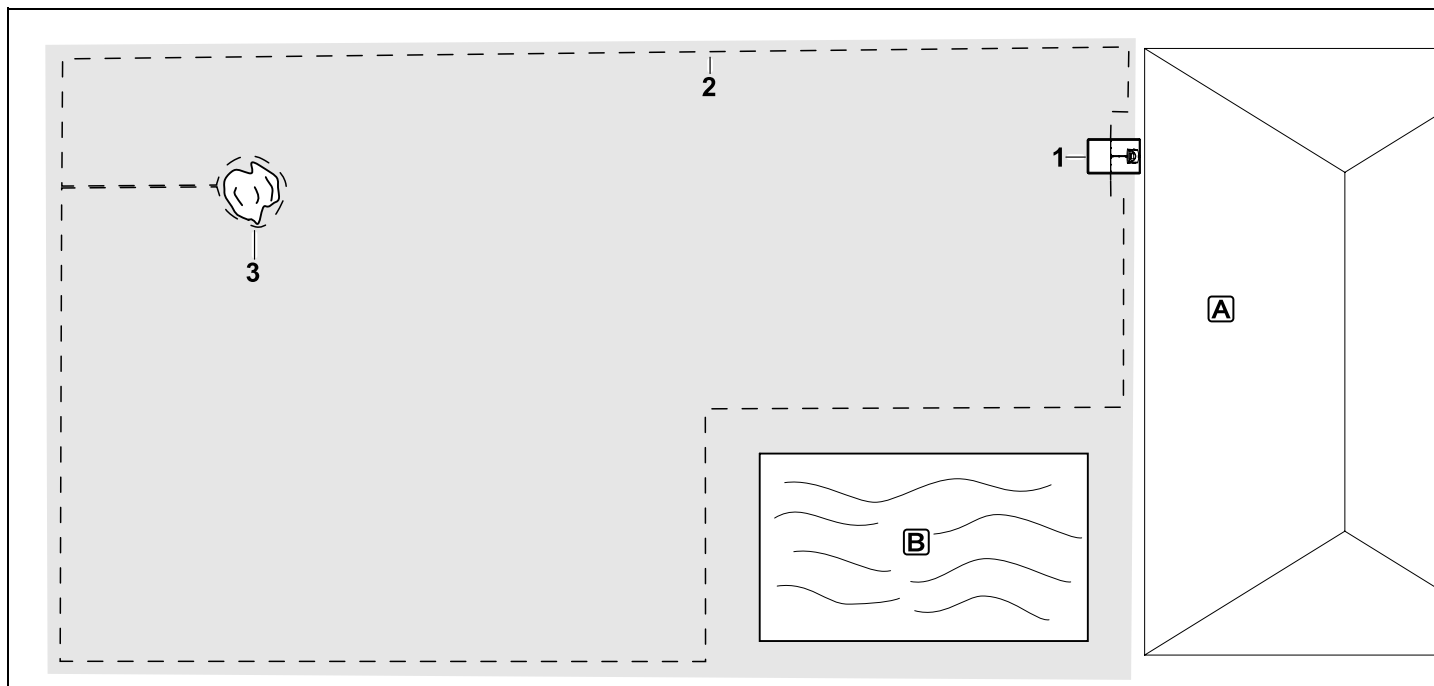


Při provádění údržbářských prací odevzdejte tento návod k použití Vašemu odbornému prodejci STIHL. Ten pak do předtištěných polí potvrdí provedení servisních prací.

 Servis proveden dne

 Datum dalšího servisu

27. Příklady pro instalaci



Obdélníková sečená plocha s jedním stromem a bazénem

Dobíjecí stanice:

Stanoviště (1) v bezprostřední blízkosti domu **A**

Uzavřená plocha::

Omezovací drát nainstalujte kolem samostatně stojícího stromu (3) tak, aby vycházel z propojovací trasy vedené kolmo k okraji sečené plochy.

Bazén:

Z bezpečnostních důvodů (předepsaná vzdálenost drátu) je omezovací drát (2) veden mimo bazén **B**.

Vzdálenosti drátu: (⇒ 12.5)

Vzdálenost od okraje: **33 cm**

Vzdálenost od sousední sjízdné plochy (např. chodníku) s výškou nerovnosti nepřesahující +/- 1 cm: **0 cm**

Vzdálenost kolem stromu: **33 cm**

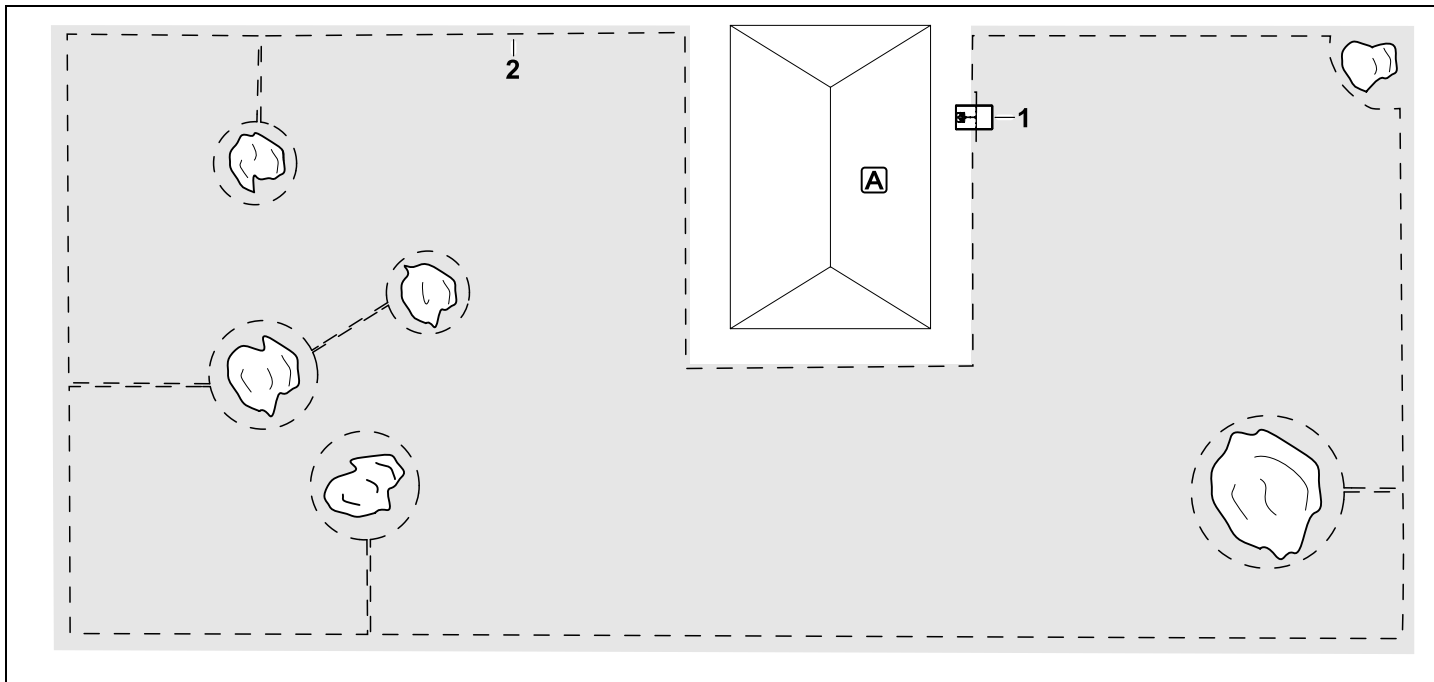
Vzdálenost od vodní plochy: **100 cm**

Programování:

Po stanovení velikosti sečené plochy není třeba provádět žádná další nastavení.

Zvláštnosti:

Neupravované oblasti kolem bazénu pravidelně manuálně sečte, popř. upravujte pomocí vhodného vyžínače.



Sečená plocha tvaru U s několika samostatně stojícími stromy

Dobíjecí stanice:

Stanoviště (1) v bezprostřední blízkosti domu **A**

Uzavřené plochy:

Omezovací drát nainstalujte kolem samostatně stojících stromů tak, aby vždy vycházel z propojovací trasy vedené kolmo k obvodu sečené plochy (2). Propojovací trasa spojí 2 uzavřené plochy.

Vzdálenosti drátu: (⇒ 12.5)

Vzdálenost od okraje: **33 cm**

Vzdálenost od sousední sjezdové plochy (např. chodníku) s výškou nerovnosti nepřesahující +/- 1 cm: **0 cm**

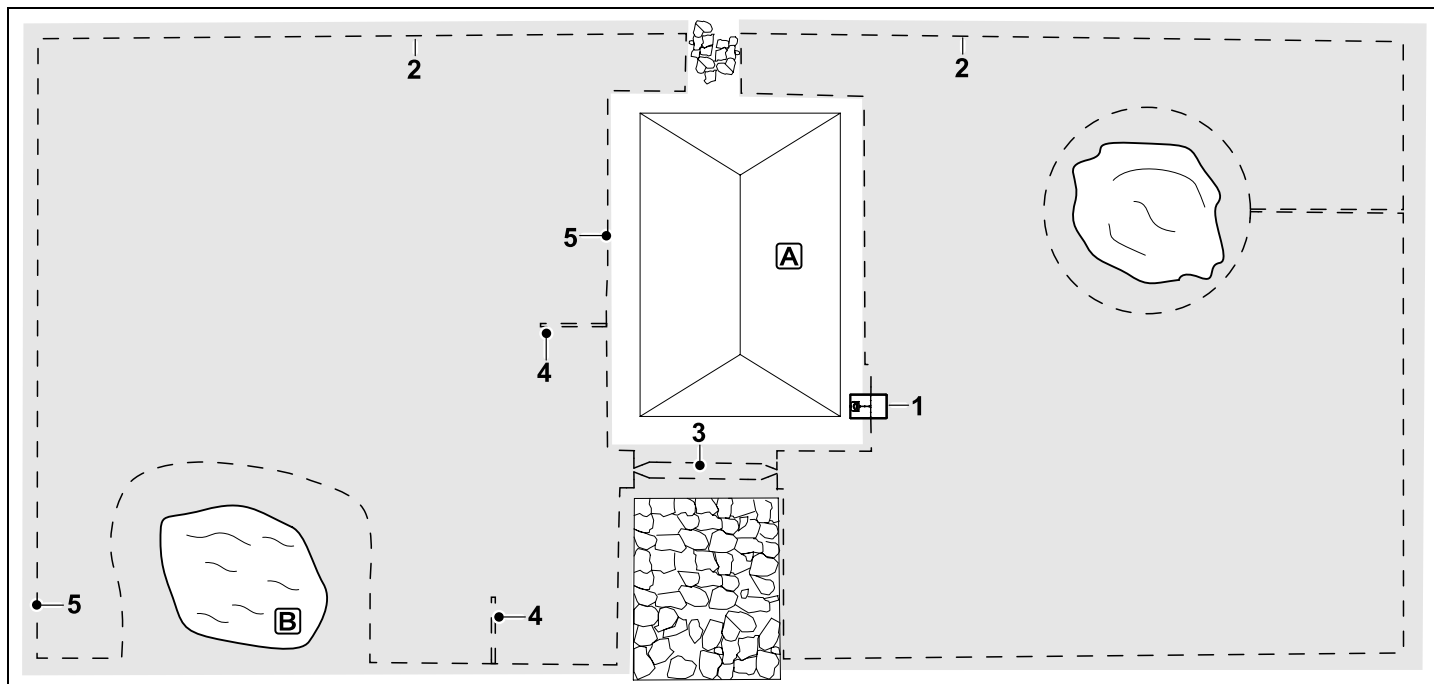
Vzdálenost kolem stromů: **33 cm**

Programování:

Po stanovení velikosti sečené plochy není třeba provádět žádná další nastavení.

Zvláštnosti:

Strom v rohu sečené plochy – Trávu za vymezeným stromem pravidelně udržujte pomocí vhodného vyžínáče nebo ji nechte volně růst.



Sečená plocha rozdělená na dvě části s rybníčkem a samostatně stojícím stromem

Dobíjecí stanice:

Stanoviště (1) v bezprostřední blízkosti domu (A)

Uzavřená plocha:

Omezovací drát nainstalujte kolem samostatně stojícího stromu tak, aby vycházel z propojovací trasy vedené kolmo k okraji sečené plochy.

Rybníček:

Z bezpečnostních důvodů (předepsaná vzdálenost drátu) je omezovací drát (2) veden mimo rybníček (B).

Vzdálenosti drátu: (⇒ 12.5)

Vzdálenost od okraje: **33 cm**

Vzdálenost od sousední sjezdové plochy

(např. chodníku) s výškou nerovnosti nepřesahující +/- 1 cm: **0 cm**

Okolo stromu: **33 cm**

Vzdálenost od vodní plochy: **100 cm**

Úzký průchod:

Vytvoření úzkého průchodu (3).

Vzdálenost mezi dráty: **27 cm** (⇒ 12.11)

Vyhledávací smyčky:

Instalace dvou vyhledávacích smyček (4) k používání funkce odsazení od okraje při návratu domů. (⇒ 11.13)

Minimální vzdálenost od vjezdu do úzkého průchodu: **2 m**

Dodržujte minimální vzdálenost od rohů.

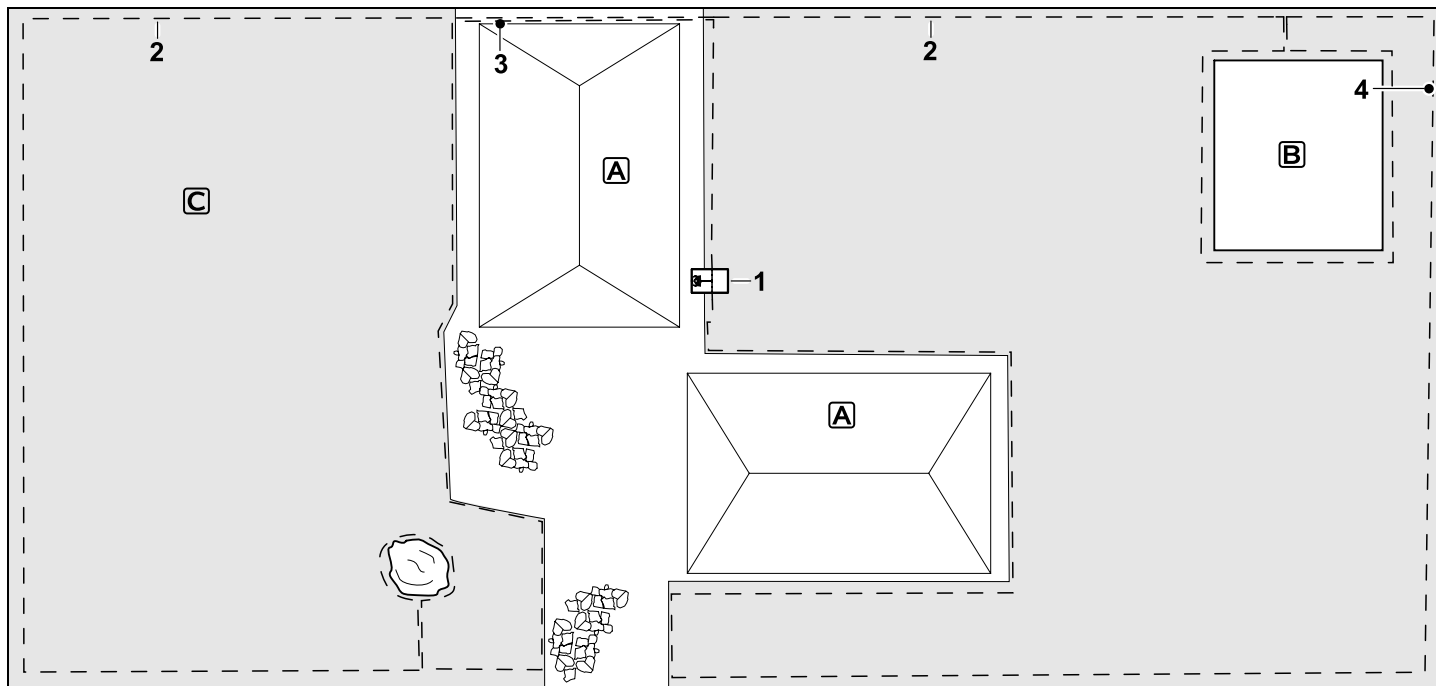
(⇒ 12.12)

Programování:

Určete celkovou velikost sečené plochy, naprogramujte 2 výchozí body (5) (v blízkosti dobíjecí stanice a v klikatém rohu u rybníčku). (⇒ 11.14)

Zvláštnosti:

Neupravované oblasti, např. kolem rybníčku, pravidelně manuálně sečte nebo je upravujte pomocí vhodného vyžinače.



Sečená plocha rozdělená na dvě části – robotická sekačka nemůže samostatně přejet z jedné části na druhou.

Dobíjecí stanice:

Stanoviště (1) v bezprostřední blízkosti domu **A**

Uzavřené plochy:

Omezovací drát nainstalujte kolem samostatně stojícího stromu a zeleninové zahrádky **B** tak, aby vycházel z propojovací trasy vedené kolmo k okraji sečené plochy.

Vzdálenosti drátu: (⇒ 12.5)

Vzdálenost od sousední sjízdny plochy (např. terasy) s výškou nerovnosti nepřesahující +/- 1 cm: **0 cm**

Vzdálenost od vysokých překážek: **33 cm**

Vzdálenost od stromu: **33 cm**

Minimální vzdálenost drátu v úzkých místech za zeleninovou zahrádkou: **54 cm**

Vedlejší plocha:

Při instalaci vedlejší plochy **C** uložte drát propojovací trasy (3) na terase domu do kabelového kanálu.

Programování:

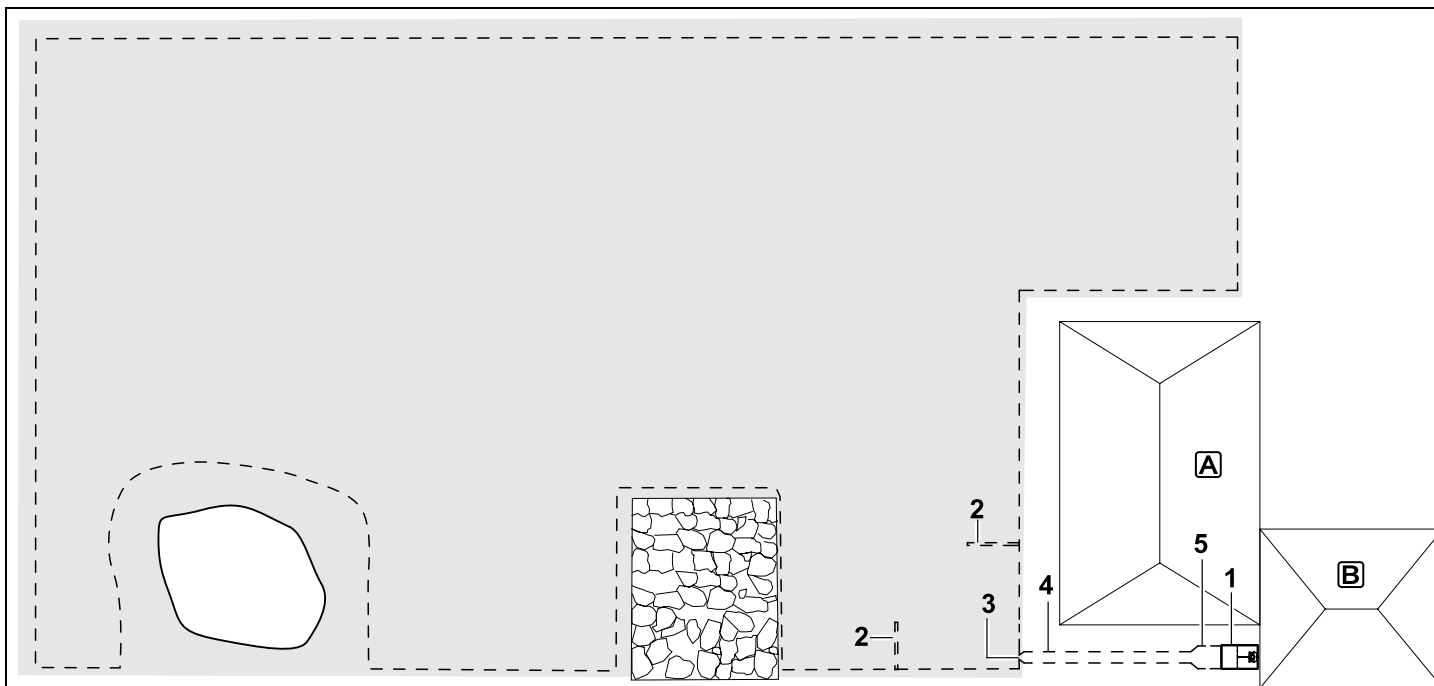
Určete velikost sečené plochy (bez vedlejší plochy), naprogramujte 1 výchozí bod (4) v úzkém místě k používání funkce odsazení od okraje při návratu domů (⇒ 11.13) – četnost startů 2 z 10 výjezdů (⇒ 11.14).

Zvláštnosti:

Robotickou sekačku přeneste několikrát týdně na vedlejší plochu a aktivujte nabídku „Start“. (⇒ 11.5)

Zohledněte plošný výkon. (⇒ 14.4)

V případě potřeby vytvořte dvě oddělené sečené plochy a do každé z nich umístěte jednu dobíjecí stanici.



Sečená plocha s dobíjecí stanicí mimo sečenou plochu (1)

Dobíjecí stanice:

Stanoviště (1) přímo u garáže **B** a za domem **A**.

Vzdálenosti drátu: (⇒ 12.5)

Vzdálenost od okraje: **33 cm**

Vzdálenost od sousední sjízdny plochy

(např. terasy) s výškou nerovnosti

nepřesahující +/- 1 cm: **0 cm**

Vzdálenost od vodní plochy: **100 cm**

Vyhledávací smyčky:

Instalace dvou vyhledávacích smyček (2) k používání funkce odsazení od okraje při návratu domů. (⇒ 11.13)

Minimální vzdálenost od vjezdu do úzkého

průchodu: **2 m**

Dodržujte minimální vzdálenost od rohů. (⇒ 12.12)

Programování:

Stanovení velikosti sečené plochy a stanovení alespoň jednoho výchozího bodu mimo úzký průchod k dobíjecí stanici. (⇒ 11.14)

Zvláštnosti:

Instalace úzkého průchodu (4) s trychtýřovitým vjezdem (3). (⇒ 12.11)
Vzdálenost mezi dráty: 27 cm

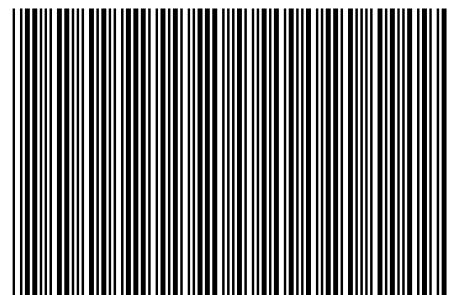
Úzký průchod (4) vede k dobíjecí stanici mimo sečenou plochu (1). Jeden metr od dobíjecí stanice je třeba zvětšit vzdálenost omezovacího drátu v úzkém průchodu na

šířku základní desky (5). (⇒ 9.9)

Dbejte na potřebný prostor v úzkém průchodu a vedle dobíjecí stanice.

STIHL RMI 632, RMI 632 P
RMI 632 C, RMI 632 PC

STIHL



0478 131 9254 D

D **OST 1**